



**Receita Federal**

# **e-Financeira**

**Manual de Preenchimento**

Versão 1.1.5  
Anexo Único do ADE Cofis nº 85 de 28 de dezembro de 2020  
(publicado em 30/12/2020)

## Sumário

<b>1. Introdução</b>	<b>21</b>
1.1. Atualizações em Relação à Versão Anterior	21
1.2. Visão Geral	24
1.3. Legislação	24
1.4. Pessoas Obrigadas a Entregar	24
1.4.1. Módulo de Operações Financeiras	25
1.4.2. Módulo de Previdência Privada	25
1.5. Prazos de Entrega	25
1.5.1. Excepcionalidade	26
<b>2. Estrutura, Dados Técnicos e Definições</b>	<b>28</b>
2.1. Estrutura e Transmissão	28
2.1.1. Estrutura	28
2.1.2. Modelo Operacional	28
2.1.2.1. Assinatura e Lotes de Eventos	28
2.1.2.2. Níveis de Validação	29
2.1.3. Transmissão, Recepção e Consultas	30
2.2. Dados e Padrões Técnicos para Geração dos Arquivos	31
2.2.1. Padrão de Documento XML	31
2.2.2. Declaração Namespace	32
2.2.3. Schema XML	32
2.2.4. Padrão de Comunicação	33
2.2.5. Padrão de Certificado Digital	33
2.2.6. Padrão de Assinatura Digital	34
2.2.7. Processo de Validação da Assinatura Digital	36
2.2.8. Resumo dos Padrões Técnicos	37
2.2.9. Web Services	38
2.2.9.1. Padrão de Mensagens dos Web Services	38
2.2.9.2. Validação da Estrutura da Mensagem no Web Service	39
2.2.9.3. Web Service de Envio de Lote de Eventos	39
2.2.9.3.1. Dados para a Chamada ao Web Service de Envio de Lote de Eventos	40
2.2.9.3.2. Fluxo de Envio de Lote de Eventos	40
2.2.9.3.3. Leiaute de Mensagem de Entrada	41
2.2.9.3.4. Leiaute Mensagem Retorno do Envio do Lote	42
2.2.9.3.5. Validações Aplicadas na Recepção do Lote	44
2.2.9.4. Web Service de Consulta	44
2.2.9.4.1. Dados Para a Chamada ao Web Service de Consulta	44
2.2.9.5. Recomendações e Boas Práticas	46
2.2.9.6. Validação do Schema	47
2.2.10. Web Services com Compactação e Criptografia dos dados	47
2.2.11. Web Services de Pré-Produção	47
2.2.12. Eventos	48
2.2.12.1. Estrutura do Evento	48
2.2.12.2. Identificação do Evento	50

2.2.12.3.	Versionamento dos Leiautes dos Eventos .....	50
2.3.	Definições dos Leiautes .....	51
2.4.	Status dos Eventos .....	52
<b>3.</b>	<b>Arquivos Gerais da e-Financeira .....</b>	<b>54</b>
3.1.	Evento de Cadastro do Declarante .....	54
3.1.1.	Leiaute – Cadastro do Declarante .....	55
3.1.1.1.	Leiaute – Cadastro do Declarante – Campo evtCadDeclarante .....	58
3.1.1.2.	Leiaute – Cadastro do Declarante – Campo id .....	58
3.1.1.3.	Leiaute – Cadastro do Declarante – Campo ideEvento .....	59
3.1.1.4.	Leiaute – Cadastro do Declarante – Campo indRetificacao .....	59
3.1.1.5.	Leiaute – Cadastro do Declarante – Campo nrRecibo .....	60
3.1.1.6.	Leiaute – Cadastro do Declarante – Campo tpAmb .....	60
3.1.1.7.	Leiaute – Cadastro do Declarante – Campo aplicEmi .....	61
3.1.1.8.	Leiaute – Cadastro do Declarante – Campo verAplic .....	61
3.1.1.9.	Leiaute – Cadastro do Declarante – Campo ideDeclarante .....	61
3.1.1.10.	Leiaute – Cadastro do Declarante – Campo cnpjDeclarante .....	62
3.1.1.11.	Leiaute – Cadastro do Declarante – Campo infoCadastro .....	62
3.1.1.12.	Leiaute – Cadastro do Declarante – Campo GIIN .....	63
3.1.1.13.	Leiaute – Cadastro do Declarante – Campo CategoriaDeclarante .....	63
3.1.1.14.	Leiaute – Cadastro do Declarante – Campo NIF .....	64
3.1.1.15.	Leiaute – Cadastro do Declarante – Campo NumeroNIF .....	64
3.1.1.16.	Leiaute – Cadastro do Declarante – Campo PaisEmissao .....	64
3.1.1.17.	Leiaute – Cadastro do Declarante – Campo tpNIF .....	65
3.1.1.18.	Leiaute – Cadastro do Declarante – Campo Nome .....	65
3.1.1.19.	Leiaute – Cadastro do Declarante – Campo tpNome .....	65
3.1.1.20.	Leiaute – Cadastro do Declarante – Campo EnderecoLivre .....	66
3.1.1.21.	Leiaute – Cadastro do Declarante – Campo tpEndereco .....	66
3.1.1.22.	Leiaute – Cadastro do Declarante – Campo Municipio .....	66
3.1.1.23.	Leiaute – Cadastro do Declarante – Campo UF .....	67
3.1.1.24.	Leiaute – Cadastro do Declarante – Campo CEP .....	67
3.1.1.25.	Leiaute – Cadastro do Declarante – Campo Pais .....	67
3.1.1.26.	Leiaute – Cadastro do Declarante – Campo paisResid .....	68
3.1.1.27.	Leiaute – Cadastro do Declarante – Campo pais .....	68
3.1.1.28.	Leiaute – Cadastro do Declarante – Campo EnderecoOutros .....	68
3.1.1.29.	Leiaute – Cadastro do Declarante – Campo tpEndereco .....	69
3.1.1.30.	Leiaute – Cadastro do Declarante – Campo EnderecoLivre .....	69
3.1.1.31.	Leiaute – Cadastro do Declarante – Campo EnderecoEstrutura .....	70
3.1.1.32.	Leiaute – Cadastro do Declarante – Campo EnderecoLivre .....	70
3.1.1.33.	Leiaute – Cadastro do Declarante – Campo Endereco .....	71
3.1.1.34.	Leiaute – Cadastro do Declarante – Campo Logradouro .....	71
3.1.1.35.	Leiaute – Cadastro do Declarante – Campo Numero .....	71
3.1.1.36.	Leiaute – Cadastro do Declarante – Campo Complemento .....	71
3.1.1.37.	Leiaute – Cadastro do Declarante – Campo Andar .....	72
3.1.1.38.	Leiaute – Cadastro do Declarante – Campo Bairro .....	72
3.1.1.39.	Leiaute – Cadastro do Declarante – Campo Caixa Postal .....	72
3.1.1.40.	Leiaute – Cadastro do Declarante – Campo CEP .....	72
3.1.1.41.	Leiaute – Cadastro do Declarante – Campo Municipio .....	72

3.1.1.42.	Leiaute – Cadastro do Declarante – Campo UF .....	73
3.1.1.43.	Leiaute – Cadastro do Declarante – Campo Pais .....	73
<b>3.2.</b>	<b>Evento de Abertura .....</b>	<b>74</b>
3.2.1.	Leiaute – Abertura.....	75
3.2.1.1.	Leiaute – Abertura – Campo evtAberturaeFinanceira .....	79
3.2.1.2.	Leiaute – Abertura – Campo id.....	81
3.2.1.3.	Leiaute – Abertura – Campo ideEvento .....	81
3.2.1.4.	Leiaute – Abertura – Campo indRetificacao.....	81
3.2.1.5.	Leiaute – Abertura – Campo nrRecibo .....	82
3.2.1.6.	Leiaute – Abertura – Campo tpAmb.....	82
3.2.1.7.	Leiaute – Abertura – Campo aplicEmi .....	82
3.2.1.8.	Leiaute – Abertura – Campo verAplic.....	82
3.2.1.9.	Leiaute – Abertura – Campo ideDeclarante .....	83
3.2.1.10.	Leiaute – Abertura – Campo cnpjDeclarante .....	83
3.2.1.11.	Leiaute – Abertura – Campo infoAbertura .....	83
3.2.1.12.	Leiaute – Abertura – Campo dtInicio .....	83
3.2.1.13.	Leiaute – Abertura – Campo dtFim.....	84
3.2.1.14.	Leiaute – Abertura – Campo AberturaPP.....	84
3.2.1.15.	Leiaute – Abertura – Campo tpEmpresa .....	85
3.2.1.16.	Leiaute – Abertura – Campo tpPrevPriv .....	85
3.2.1.17.	Leiaute – Abertura – Campo AberturaMovOpFin .....	85
3.2.1.18.	Leiaute – Abertura – Campo ResponsavelRMF.....	86
3.2.1.19.	Leiaute – Abertura – Campo CPF .....	86
3.2.1.20.	Leiaute – Abertura – Campo Nome .....	87
3.2.1.21.	Leiaute – Abertura – Campo Setor.....	87
3.2.1.22.	Leiaute – Abertura – Campo Telefone .....	87
3.2.1.23.	Leiaute – Abertura – Campo DDD.....	87
3.2.1.24.	Leiaute – Abertura – Campo Numero .....	87
3.2.1.25.	Leiaute – Abertura – Campo Ramal .....	87
3.2.1.26.	Leiaute – Abertura – Campo endereco .....	88
3.2.1.27.	Leiaute – Abertura – Campo Logradouro.....	88
3.2.1.28.	Leiaute – Abertura – Campo Numero .....	88
3.2.1.29.	Leiaute – Abertura – Campo Complemento .....	88
3.2.1.30.	Leiaute – Abertura – Campo Bairro .....	88
3.2.1.31.	Leiaute – Abertura – Campo CEP .....	88
3.2.1.32.	Leiaute – Abertura – Campo Municipio .....	89
3.2.1.33.	Leiaute – Abertura – Campo UF .....	89
3.2.1.34.	Leiaute – Abertura – Campo RespeFin.....	89
3.2.1.35.	Leiaute – Abertura – Campo CPF .....	90
3.2.1.36.	Leiaute – Abertura – Campo Nome .....	90
3.2.1.37.	Leiaute – Abertura – Campo Setor.....	90
3.2.1.38.	Leiaute – Abertura – Campo Telefone .....	91
3.2.1.39.	Leiaute – Abertura – Campo DDD.....	91
3.2.1.40.	Leiaute – Abertura – Campo Numero .....	91
3.2.1.41.	Leiaute – Abertura – Campo Ramal .....	91
3.2.1.42.	Leiaute – Abertura – Campo endereco .....	91
3.2.1.43.	Leiaute – Abertura – Campo Logradouro.....	91

3.2.1.44.	Leiaute – Abertura – Campo Numero .....	91
3.2.1.45.	Leiaute – Abertura – Campo Complemento .....	92
3.2.1.46.	Leiaute – Abertura – Campo Bairro .....	92
3.2.1.47.	Leiaute – Abertura – Campo CEP .....	92
3.2.1.48.	Leiaute – Abertura – Campo Municipio .....	92
3.2.1.49.	Leiaute – Abertura – Campo UF .....	92
3.2.1.50.	Leiaute – Abertura – Campo Email .....	92
3.2.1.51.	Leiaute – Abertura – Campo RepresLegal .....	93
3.2.1.52.	Leiaute – Abertura – Campo CPF .....	93
3.2.1.53.	Leiaute – Abertura – Campo Setor .....	94
3.2.1.54.	Leiaute – Abertura – Campo Telefone .....	94
3.2.1.55.	Leiaute – Abertura – Campo DDD .....	94
3.2.1.56.	Leiaute – Abertura – Campo Numero .....	94
3.2.1.57.	Leiaute – Abertura – Campo Ramal .....	94
<b>3.3.</b>	<b>Evento de Fechamento .....</b>	<b>95</b>
3.3.1.	Leiaute – Fechamento .....	96
3.3.1.1.	Leiaute – Fechamento – Campo evtFechamentoeFinanceira .....	99
3.3.1.2.	Leiaute – Fechamento – Campo id .....	100
3.3.1.3.	Leiaute – Fechamento – Campo ideEvento .....	100
3.3.1.4.	Leiaute – Fechamento – Campo indRetificacao .....	101
3.3.1.5.	Leiaute – Fechamento – Campo nrRecibo .....	101
3.3.1.6.	Leiaute – Fechamento – Campo tpAmb .....	102
3.3.1.7.	Leiaute – Fechamento – Campo aplicEmi .....	102
3.3.1.8.	Leiaute – Fechamento – Campo verAplic .....	102
3.3.1.9.	Leiaute – Fechamento – Campo ideDeclarante .....	102
3.3.1.10.	Leiaute – Fechamento – Campo cnpjDeclarante .....	102
3.3.1.11.	Leiaute – Fechamento – Campo infoFechamento .....	102
3.3.1.12.	Leiaute – Fechamento – Campo dtInicio .....	102
3.3.1.13.	Leiaute – Fechamento – Campo dtFim .....	103
3.3.1.14.	Leiaute – Fechamento – Campo sitEspecial .....	103
3.3.1.15.	Leiaute – Fechamento – Campo FechamentoPP .....	104
3.3.1.16.	Leiaute – Fechamento – Campo FechamentoMes .....	105
3.3.1.17.	Leiaute – Fechamento – Campo anoMesCaixa .....	105
3.3.1.18.	Leiaute – Fechamento – Campo quantArqTrans .....	105
3.3.1.19.	Leiaute – Fechamento – Campo FechamentoMovOpFin .....	105
3.3.1.20.	Leiaute – Fechamento – Campo FechamentoMes .....	106
3.3.1.21.	Leiaute – Fechamento – Campo anoMesCaixa .....	106
3.3.1.22.	Leiaute – Fechamento – Campo quantArqTrans .....	107
3.3.1.23.	Leiaute – Fechamento – Campo EntDecExterior .....	107
3.3.1.24.	Leiaute – Fechamento – Campo ContasAReportar .....	108
3.3.1.25.	Leiaute – Fechamento – Campo EntPatDecExterior .....	109
3.3.1.26.	Leiaute – Fechamento – Campo GIIN .....	109
3.3.1.27.	Leiaute – Fechamento – Campo CNPJ .....	110
3.3.1.28.	Leiaute – Fechamento – Campo ContasAReportar .....	110
3.3.1.29.	Leiaute – Fechamento – FechamentoMovOpFinAnual .....	111
3.3.1.30.	Leiaute – Fechamento – Campo FechamentoAno .....	111
3.3.1.31.	Leiaute – Fechamento – Campo anoCaixa .....	111

3.3.1.32.	Leiaute – Fechamento – Campo quantArqTrans .....	112
<b>3.4.</b>	<b>Evento de Exclusão .....</b>	<b>113</b>
3.4.1.	Leiaute – Evento de Exclusão .....	113
3.4.1.20.	Leiaute – Evento de Exclusão – Campo evtExclusao.....	114
3.4.1.21.	Leiaute – Evento de Exclusão – Campo id.....	115
3.4.1.22.	Leiaute – Evento de Exclusão – Campo ideEvento .....	115
3.4.1.23.	Leiaute – Evento de Exclusão – Campo tpAmb.....	115
3.4.1.24.	Leiaute – Evento de Exclusão – Campo aplicEmi .....	116
3.4.1.25.	Leiaute – Evento de Exclusão – Campo verAplic.....	116
3.4.1.26.	Leiaute – Evento de Exclusão – Campo ideDeclarante .....	116
3.4.1.27.	Leiaute – Evento de Exclusão – Campo cnpjDeclarante .....	116
3.4.1.28.	Leiaute – Evento de Exclusão – Campo infoExclusao .....	116
3.4.1.29.	Leiaute – Evento de Exclusão – Campo nrReciboEvento .....	116
<b>3.5.</b>	<b>Evento de Exclusão e-Financeira .....</b>	<b>117</b>
3.5.1.	Leiaute – Evento de Exclusão e-Financeira .....	118
3.5.1.20.	Leiaute – Evento de Exclusão e-Financeira – Campo evtExclusaoeFinanceira .....	119
3.5.1.21.	Leiaute – Evento de Exclusão e-Financeira – Campo id.....	119
3.5.1.22.	Leiaute – Evento de Exclusão e-Financeira – Campo ideEvento.....	119
3.5.1.23.	Leiaute – Evento de Exclusão e-Financeira – Campo tpAmb.....	119
3.5.1.24.	Leiaute – Evento de Exclusão e-Financeira – Campo aplicEmi .....	119
3.5.1.25.	Leiaute – Evento de Exclusão e-Financeira – Campo verAplic.....	120
3.5.1.26.	Leiaute – Evento de Exclusão e-Financeira – Campo ideDeclarante .....	120
3.5.1.27.	Leiaute – Evento de Exclusão e-Financeira – Campo cnpjDeclarante .....	120
3.5.1.28.	Leiaute – Evento de Exclusão e-Financeira – Campo infoExclusaoeFinanceira.....	120
3.5.1.29.	Leiaute – Evento de Exclusão e-Financeira – Campo nrReciboEvento .....	120
<b>4.</b>	<b>Arquivos Específicos da e-Financeira .....</b>	<b>121</b>
<b>4.1.</b>	<b>Módulo Operações Financeiras.....</b>	<b>121</b>
<b>4.1.1.</b>	<b>Evento de Cadastro dos Patrocinados .....</b>	<b>121</b>
4.1.1.1.	Leiaute – Cadastro dos Patrocinados .....	122
4.1.1.1.1.	Leiaute – Cadastro dos Patrocinados – Campo evtCadPatrocinado .....	125
4.1.1.1.2.	Leiaute – Cadastro dos Patrocinados – Campo id.....	126
4.1.1.1.3.	Leiaute – Cadastro dos Patrocinados – Campo ideEvento .....	126
4.1.1.1.4.	Leiaute – Cadastro dos Patrocinados – Campo indRetificacao.....	126
4.1.1.1.5.	Leiaute – Cadastro dos Patrocinados – Campo nrRecibo .....	126
4.1.1.1.6.	Leiaute – Cadastro dos Patrocinados – Campo tpAmb.....	126
4.1.1.1.7.	Leiaute – Cadastro dos Patrocinados – Campo AplicEmi.....	126
4.1.1.1.8.	Leiaute – Cadastro dos Patrocinados – Campo verAplic.....	126
4.1.1.1.9.	Leiaute – Cadastro dos Patrocinados – Campo ideDeclarante .....	126
4.1.1.1.10.	Leiaute – Cadastro dos Patrocinados – Campo cnpjDeclarante .....	127
4.1.1.1.11.	Leiaute – Cadastro dos Patrocinados – Campo GIIN.....	127
4.1.1.1.12.	Leiaute – Cadastro dos Patrocinados – Campo CategoriaPatrocinador .....	127
4.1.1.1.13.	Leiaute – Cadastro dos Patrocinados – Campo infoPatrocinado.....	128
4.1.1.1.14.	Leiaute – Cadastro dos Patrocinados – Campo GIIN.....	128
4.1.1.1.15.	Leiaute – Cadastro dos Patrocinados – Campo CNPJ.....	130
4.1.1.1.16.	Leiaute – Cadastro dos Patrocinados – Campo NIF .....	130
4.1.1.1.17.	Leiaute – Cadastro dos Patrocinados – Campo NumeroNIF .....	131
4.1.1.1.18.	Leiaute – Cadastro dos Patrocinados – Campo PaisEmissao .....	131

4.1.1.1.19.	Leiaute – Cadastro dos Patrocinados – Campo tpNIF.....	131
4.1.1.1.20.	Leiaute – Cadastro dos Patrocinados – Campo nomePatrocinado.....	131
4.1.1.1.21.	Leiaute – Cadastro dos Patrocinados – Campo tpNome .....	131
4.1.1.1.22.	Leiaute – Cadastro dos Patrocinados – Campo endereco .....	132
4.1.1.1.23.	Leiaute – Cadastro dos Patrocinados – Campo enderecoLivre.....	132
4.1.1.1.24.	Leiaute – Cadastro dos Patrocinados – CEP.....	132
4.1.1.1.25.	Leiaute – Cadastro dos Patrocinados – Campo municipio.....	132
4.1.1.1.26.	Leiaute – Cadastro dos Patrocinados – Campo pais .....	133
4.1.1.1.27.	Leiaute – Cadastro dos Patrocinados – Campo tpEndereco .....	133
4.1.1.1.28.	Leiaute – Cadastro dos Patrocinados – Campo EnderecoOutros .....	133
4.1.1.1.29.	Leiaute – Cadastro dos Patrocinados – Campo tpEndereco .....	134
4.1.1.1.30.	Leiaute – Cadastro dos Patrocinados – Campo EnderecoLivre.....	134
4.1.1.1.31.	Leiaute – Cadastro dos Patrocinados – Campo EnderecoEstrutura .....	134
4.1.1.1.32.	Leiaute – Cadastro dos Patrocinados – Campo EnderecoLivre.....	134
4.1.1.1.33.	Leiaute – Cadastro dos Patrocinados – Campo Endereco .....	134
4.1.1.1.34.	Leiaute – Cadastro dos Patrocinados – Campo Logradouro .....	134
4.1.1.1.35.	Leiaute – Cadastro dos Patrocinados – Campo Numero .....	134
4.1.1.1.36.	Leiaute – Cadastro dos Patrocinados – Campo Complemento.....	135
4.1.1.1.37.	Leiaute – Cadastro dos Patrocinados – Campo Andar .....	135
4.1.1.1.38.	Leiaute – Cadastro dos Patrocinados – Campo Bairro.....	135
4.1.1.1.39.	Leiaute – Cadastro dos Patrocinados – Campo CaixaPostal .....	135
4.1.1.1.40.	Leiaute – Cadastro dos Patrocinados – Campo CEP.....	135
4.1.1.1.41.	Leiaute – Cadastro dos Patrocinados – Campo Municipio .....	135
4.1.1.1.42.	Leiaute – Cadastro dos Patrocinados – Campo UF .....	135
4.1.1.1.43.	Leiaute – Cadastro dos Patrocinados – Campo Pais .....	135
4.1.1.1.44.	Leiaute – Cadastro dos Patrocinados – Campo paisResid .....	136
4.1.1.1.45.	Leiaute – Cadastro dos Patrocinados – Campo Pais .....	136
<b>4.1.2.</b>	<b>Evento de Cadastro dos Intermediários .....</b>	<b>137</b>
4.1.2.1.	Leiaute – Cadastro dos Intermediários .....	137
4.1.2.1.1.	Leiaute – Cadastro dos Intermediários – Campo evtCadIntermediario .....	139
4.1.2.1.2.	Leiaute – Cadastro dos Intermediários – Campo id.....	139
4.1.2.1.3.	Leiaute – Cadastro dos Intermediários – Campo ideEvento.....	140
4.1.2.1.4.	Leiaute – Cadastro dos Intermediários – Campo indRetificacao .....	140
4.1.2.1.5.	Leiaute – Cadastro dos Intermediários – Campo nrRecibo .....	140
4.1.2.1.6.	Leiaute – Cadastro dos Intermediários – Campo tpAmb .....	140
4.1.2.1.7.	Leiaute – Cadastro dos Intermediários – Campo aplicEmi .....	140
4.1.2.1.8.	Leiaute – Cadastro dos Intermediários – Campo verAplic.....	140
4.1.2.1.9.	Leiaute – Cadastro dos Intermediários – Campo ideDeclarante .....	140
4.1.2.1.10.	Leiaute – Cadastro dos Intermediários – Campo cnpjDeclarante .....	140
4.1.2.1.11.	Leiaute – Cadastro dos Intermediários – Campo infoIntermediario .....	141
4.1.2.1.12.	Leiaute – Cadastro dos Intermediários – Campo GIIN.....	141
4.1.2.1.13.	Leiaute – Cadastro dos Intermediários – Campo tpNI .....	142
4.1.2.1.14.	Leiaute – Cadastro dos Intermediários – Campo NIIntermediario .....	142
4.1.2.1.15.	Leiaute – Cadastro dos Intermediários – Campo nomeIntermediario .....	142
4.1.2.1.16.	Leiaute – Cadastro dos Intermediários – Campo Endereco.....	143
4.1.2.1.17.	Leiaute – Cadastro dos Intermediários – Campo Endereco Livre .....	143
4.1.2.1.18.	Leiaute – Cadastro dos Intermediários – Campo municipio .....	143

4.1.2.1.19.	Leiaute – Cadastro dos Intermediários – Campo pais .....	143
4.1.2.1.20.	Leiaute – Cadastro dos Intermediários – Campo paisResidencia .....	144
<b>4.1.3.</b>	<b>Evento de Movimento de Operações Financeiras .....</b>	<b>145</b>
4.1.3.1.	Leiaute – Movimento de Operações Financeiras .....	148
4.1.3.1.1.	Leiaute – Movimento de Operações Financeiras – Campo evtMovOpFin .....	160
4.1.3.1.2.	. Leiaute – Movimento de Operações Financeiras – Campo id.....	161
4.1.3.1.3.	.Leiaute – Movimento de Operações Financeiras – Campo ideEvento .....	161
4.1.3.1.4.	. Leiaute – Movimento de Operações Financeiras – Campo indRetificacao.....	161
4.1.3.1.5.	Leiaute – Movimento de Operações Financeiras – Campo nrRecibo .....	161
4.1.3.1.6.	Leiaute – Movimento de Operações Financeiras – Campo tpAmb .....	161
4.1.3.1.7.	Leiaute – Movimento de Operações Financeiras – Campo aplicEmi .....	162
4.1.3.1.8.	Leiaute – Movimento de Operações Financeiras – Campo verAplic .....	162
4.1.3.1.9.	Leiaute – Movimento de Operações Financeiras – Campo IdeDeclarante.....	162
4.1.3.1.10.	Leiaute – Movimento de Operações Financeiras – Campo cnpjDeclarante .....	162
4.1.3.1.11.	Leiaute – Movimento de Operações Financeiras – Campo ideDeclarado .....	162
4.1.3.1.12.	Leiaute – Movimento de Operações Financeiras – Campo tpNI .....	163
4.1.3.1.13.	Leiaute – Movimento de Operações Financeiras – Campo tpDeclarado.....	164
4.1.3.1.14.	Leiaute – Movimento de Operações Financeiras – Campo NIDeclarado .....	164
4.1.3.1.15.	Leiaute – Movimento de Operações Financeiras – Campo NIF .....	166
4.1.3.1.16.	Leiaute – Movimento de Operações Financeiras – Campo NumeroNIF.....	169
4.1.3.1.17.	Leiaute – Movimento de Operações Financeiras – Campo PaisEmissaoNIF .....	173
4.1.3.1.18.	Leiaute – Movimento de Operações Financeiras – Campo tpNIF.....	173
4.1.3.1.19.	Leiaute – Movimento de Operações Financeiras – Campo Nome Declarado .....	173
4.1.3.1.20.	Leiaute – Movimento de Operações Financeiras – Campo tpNomeDeclarado.....	173
4.1.3.1.21.	Leiaute – Movimento de Operações Financeiras – Campo NomeOutros .....	174
4.1.3.1.22.	Leiaute – Movimento de Operações Financeiras – Campo NomePF.....	175
4.1.3.1.23.	Leiaute – Movimento de Operações Financeiras – Campo tpNome .....	175
4.1.3.1.24.	Leiaute – Movimento de Operações Financeiras – Campo PrecTitulo .....	175
4.1.3.1.25.	Leiaute – Movimento de Operações Financeiras – Campo Titulo .....	175
4.1.3.1.26.	Leiaute – Movimento de Operações Financeiras – Campo PrimeiroNome.....	176
4.1.3.1.27.	Leiaute – Movimento de Operações Financeiras – Campo Tipo .....	176
4.1.3.1.28.	Leiaute – Movimento de Operações Financeiras – Campo Nome.....	176
4.1.3.1.29.	Leiaute – Movimento de Operações Financeiras – Campo MeioNome .....	176
4.1.3.1.30.	Leiaute – Movimento de Operações Financeiras – Campo Tipo .....	177
4.1.3.1.31.	Leiaute – Movimento de Operações Financeiras – Campo Nome.....	177
4.1.3.1.32.	Leiaute – Movimento de Operações Financeiras – Campo PrefixoNome .....	177
4.1.3.1.33.	Leiaute – Movimento de Operações Financeiras – Campo Tipo .....	177
4.1.3.1.34.	Leiaute – Movimento de Operações Financeiras – Campo Nome.....	177
4.1.3.1.35.	Leiaute – Movimento de Operações Financeiras – Campo UltimoNome.....	178
4.1.3.1.36.	Leiaute – Movimento de Operações Financeiras – Campo Tipo .....	178
4.1.3.1.37.	Leiaute – Movimento de Operações Financeiras – Campo Nome.....	178
4.1.3.1.38.	Leiaute – Movimento de Operações Financeiras – Campo IdGeracao.....	178
4.1.3.1.39.	Leiaute – Movimento de Operações Financeiras – Campo Sufixo.....	178
4.1.3.1.40.	Leiaute – Movimento de Operações Financeiras – Campo GenSufixo .....	179
4.1.3.1.41.	Leiaute – Movimento de Operações Financeiras – Campo NomePJ .....	179
4.1.3.1.42.	Leiaute – Movimento de Operações Financeiras – Campo tpNome .....	179
4.1.3.1.43.	Leiaute – Movimento de Operações Financeiras – Campo Nome.....	179



4.1.3.1.44.	Leiaute – Movimento de Operações Financeiras – Campo DataNasc .....	180
4.1.3.1.45.	Leiaute – Movimento de Operações Financeiras – Campo InfoNascimento.....	180
4.1.3.1.46.	Leiaute – Movimento de Operações Financeiras – Campo Municipio .....	180
4.1.3.1.47.	Leiaute – Movimento de Operações Financeiras – Campo Bairro.....	180
4.1.3.1.48.	Leiaute – Movimento de Operações Financeiras – Campo PaisNasc .....	181
4.1.3.1.49.	Leiaute – Movimento de Operações Financeiras – Campo Pais .....	181
4.1.3.1.50.	Leiaute – Movimento de Operações Financeiras – Campo AntigoNomePais.....	181
4.1.3.1.51.	Leiaute – Movimento de Operações Financeiras – Campo EnderecoLivre .....	181
4.1.3.1.52.	Leiaute – Movimento de Operações Financeiras – Campo tpEndereco.....	182
4.1.3.1.53.	Leiaute – Movimento de Operações Financeiras – Campo PaisEndereco.....	182
4.1.3.1.54.	Leiaute – Movimento de Operações Financeiras – Campo Pais .....	182
4.1.3.1.55.	Leiaute – Movimento de Operações Financeiras – Campo EnderecoOutros .....	183
4.1.3.1.56.	Leiaute – Movimento de Operações Financeiras – Campo tpEndereco.....	183
4.1.3.1.57.	Leiaute – Movimento de Operações Financeiras – Campo EnderecoLivre .....	183
4.1.3.1.58.	Leiaute – Movimento de Operações Financeiras – Campo EnderecoEstrutura .....	183
4.1.3.1.59.	Leiaute – Movimento de Operações Financeiras – Campo EnderecoLivre .....	183
4.1.3.1.60.	Leiaute – Movimento de Operações Financeiras – Campo Endereco .....	183
4.1.3.1.61.	Leiaute – Movimento de Operações Financeiras – Campo Logradouro.....	184
4.1.3.1.62.	Leiaute – Movimento de Operações Financeiras – Campo Numero .....	184
4.1.3.1.63.	Leiaute – Movimento de Operações Financeiras – Campo Complemento .....	184
4.1.3.1.64.	Leiaute – Movimento de Operações Financeiras – Campo Andar.....	184
4.1.3.1.65.	Leiaute – Movimento de Operações Financeiras – Campo Bairro.....	184
4.1.3.1.66.	Leiaute – Movimento de Operações Financeiras – Campo CaixaPostal.....	184
4.1.3.1.67.	Leiaute – Movimento de Operações Financeiras – Campo CEP .....	184
4.1.3.1.68.	Leiaute – Movimento de Operações Financeiras – Campo Municipio .....	184
4.1.3.1.69.	Leiaute – Movimento de Operações Financeiras – Campo UF .....	185
4.1.3.1.70.	Leiaute – Movimento de Operações Financeiras – Campo Pais .....	185
4.1.3.1.71.	Leiaute – Movimento de Operações Financeiras – Campo paisResid .....	185
4.1.3.1.72.	Leiaute – Movimento de Operações Financeiras – Campo Pais.....	186
4.1.3.1.73.	Leiaute – Movimento de Operações Financeiras – Campo PaisNacionalidade.....	186
4.1.3.1.74.	Leiaute – Movimento de Operações Financeiras – Campo Pais.....	186
4.1.3.1.75.	Leiaute – Movimento de Operações Financeiras – Campo Proprietarios .....	187
4.1.3.1.76.	Leiaute – Movimento de Operações Financeiras – Campo tpNI .....	188
4.1.3.1.77.	Leiaute – Movimento de Operações Financeiras – Campo NIProprietario .....	188
4.1.3.1.78.	Leiaute – Movimento de Operações Financeiras – Campo tpProprietario .....	189
4.1.3.1.79.	Leiaute – Movimento de Operações Financeiras – Campo NIF .....	189
4.1.3.1.80.	Leiaute – Movimento de Operações Financeiras – Campo NumeroNIF.....	192
4.1.3.1.81.	Leiaute – Movimento de Operações Financeiras – Campo PaisEmissaoNIF .....	194
4.1.3.1.82.	Leiaute – Movimento de Operações Financeiras – Campo Nome.....	194
4.1.3.1.83.	Leiaute – Movimento de Operações Financeiras – Campo tpNome .....	194
4.1.3.1.84.	Leiaute – Movimento de Operações Financeiras – Campo NomeOutros .....	195
4.1.3.1.85.	Leiaute – Movimento de Operações Financeiras – Campo NomePF.....	195
4.1.3.1.86.	Leiaute – Movimento de Operações Financeiras – Campo tpNome .....	195
4.1.3.1.87.	Leiaute – Movimento de Operações Financeiras – Campo PrecTitulo .....	195
4.1.3.1.88.	Leiaute – Movimento de Operações Financeiras – Campo Titulo .....	195
4.1.3.1.89.	Leiaute – Movimento de Operações Financeiras – Campo PrimeiroNome.....	195
4.1.3.1.90.	Leiaute – Movimento de Operações Financeiras – Campo Tipo .....	195

4.1.3.1.91.	Leiaute – Movimento de Operações Financeiras – Campo Nome.....	196
4.1.3.1.92.	Leiaute – Movimento de Operações Financeiras – Campo MeioNome .....	196
4.1.3.1.93.	Leiaute – Movimento de Operações Financeiras – Campo Tipo .....	196
4.1.3.1.94.	Leiaute – Movimento de Operações Financeiras – Campo Nome.....	196
4.1.3.1.95.	Leiaute – Movimento de Operações Financeiras – Campo PrefixoNome .....	196
4.1.3.1.96.	Leiaute – Movimento de Operações Financeiras – Campo Tipo .....	196
4.1.3.1.97.	Leiaute – Movimento de Operações Financeiras – Campo Nome.....	196
4.1.3.1.98.	Leiaute – Movimento de Operações Financeiras – Campo UltimoNome.....	196
4.1.3.1.99.	Leiaute – Movimento de Operações Financeiras – Campo Tipo .....	197
4.1.3.1.100.	Leiaute – Movimento de Operações Financeiras – Campo Nome .....	197
4.1.3.1.101.	Leiaute – Movimento de Operações Financeiras – Campo IdGeracao.....	197
4.1.3.1.102.	Leiaute – Movimento de Operações Financeiras – Campo Sufixo .....	197
4.1.3.1.103.	Leiaute – Movimento de Operações Financeiras – Campo GenSufixo.....	197
4.1.3.1.104.	Leiaute – Movimento de Operações Financeiras – Campo EnderecoLivre .....	197
4.1.3.1.105.	Leiaute – Movimento de Operações Financeiras – Campo tpEndereco .....	197
4.1.3.1.106.	Leiaute – Movimento de Operações Financeiras – Campo PaisEndereco .....	198
4.1.3.1.107.	Leiaute – Movimento de Operações Financeiras – Campo Pais.....	198
4.1.3.1.108.	Leiaute – Movimento de Operações Financeiras – Campo EnderecoOutros.....	198
4.1.3.1.109.	Leiaute – Movimento de Operações Financeiras – Campo tpEndereco .....	198
4.1.3.1.110.	Leiaute – Movimento de Operações Financeiras – Campo EnderecoLivre .....	199
4.1.3.1.111.	Leiaute – Movimento de Operações Financeiras – Campo EnderecoEstrutura....	199
4.1.3.1.112.	Leiaute – Movimento de Operações Financeiras – Campo EnderecoLivre .....	199
4.1.3.1.113.	Leiaute – Movimento de Operações Financeiras – Campo Endereco.....	199
4.1.3.1.114.	Leiaute – Movimento de Operações Financeiras – Campo Logradouro .....	199
4.1.3.1.115.	Leiaute – Movimento de Operações Financeiras – Campo Numero.....	199
4.1.3.1.116.	Leiaute – Movimento de Operações Financeiras – Campo Complemento .....	199
4.1.3.1.117.	Leiaute – Movimento de Operações Financeiras – Campo Andar .....	199
4.1.3.1.118.	Leiaute – Movimento de Operações Financeiras – Campo Bairro .....	200
4.1.3.1.119.	Leiaute – Movimento de Operações Financeiras – Campo CaixaPostal.....	200
4.1.3.1.120.	Leiaute – Movimento de Operações Financeiras – Campo CEP .....	200
4.1.3.1.121.	Leiaute – Movimento de Operações Financeiras – Campo Municipio.....	200
4.1.3.1.122.	Leiaute – Movimento de Operações Financeiras – Campo UF.....	200
4.1.3.1.123.	Leiaute – Movimento de Operações Financeiras – Campo Pais.....	200
4.1.3.1.124.	Leiaute – Movimento de Operações Financeiras – Campo paisResid.....	200
4.1.3.1.125.	Leiaute – Movimento de Operações Financeiras – Campo Pais.....	201
4.1.3.1.126.	Leiaute – Movimento de Operações Financeiras – Campo PaisNacionalidade....	202
4.1.3.1.127.	Leiaute – Movimento de Operações Financeiras – Campo Pais.....	202
4.1.3.1.128.	Leiaute – Movimento de Operações Financeiras – Campo DataNasc.....	202
4.1.3.1.129.	Leiaute – Movimento de Operações Financeiras – Campo InfoNascimento .....	203
4.1.3.1.130.	Leiaute – Movimento de Operações Financeiras – Campo Municipio.....	203
4.1.3.1.131.	Leiaute – Movimento de Operações Financeiras – Campo Bairro .....	203
4.1.3.1.132.	Leiaute – Movimento de Operações Financeiras – Campo PaisNasc.....	203
4.1.3.1.133.	Leiaute – Movimento de Operações Financeiras – Campo Pais.....	203
4.1.3.1.134.	Leiaute – Movimento de Operações Financeiras – Campo AntigoNomePais .....	203
4.1.3.1.135.	Leiaute – Movimento de Operações Financeiras – Campo Reportavel .....	203
4.1.3.1.136.	Leiaute – Movimento de Operações Financeiras – Campo Pais.....	205
4.1.3.1.137.	Leiaute – Movimento de Operações Financeiras – Campo mesCaixa.....	206

4.1.3.1.138.	Leiaute – Movimento de Operações Financeiras – Campo anoMesCaixa .....	206
4.1.3.1.139.	Leiaute – Movimento de Operações Financeiras – Campo movOpFin .....	206
4.1.3.1.140.	Leiaute – Movimento de Operações Financeiras – Campo Conta.....	207
4.1.3.1.141.	Leiaute – Movimento de Operações Financeiras – Campo MedJudic.....	210
4.1.3.1.142.	Leiaute – Movimento de Operações Financeiras – Campo NumProcJud.....	211
4.1.3.1.143.	Leiaute – Movimento de Operações Financeiras – Campo Vara.....	211
4.1.3.1.144.	Leiaute – Movimento de Operações Financeiras – Campo SecJud .....	211
4.1.3.1.145.	Leiaute – Movimento de Operações Financeiras – Campo SubSecJud .....	211
4.1.3.1.146.	Leiaute – Movimento de Operações Financeiras – Campo dtConcessao.....	211
4.1.3.1.147.	Leiaute – Movimento de Operações Financeiras – Campo dtCassacao .....	211
4.1.3.1.148.	Leiaute – Movimento de Operações Financeiras – Campo infoConta .....	212
4.1.3.1.149.	Leiaute – Movimento de Operações Financeiras – Campo Reportavel .....	212
4.1.3.1.150.	Leiaute – Movimento de Operações Financeiras – Campo Pais.....	213
4.1.3.1.151.	Leiaute – Movimento de Operações Financeiras – Campo tpConta .....	217
4.1.3.1.152.	Leiaute – Movimento de Operações Financeiras – Campo subTpConta .....	217
4.1.3.1.153.	Leiaute – Movimento de Operações Financeiras – Campo tpNumConta .....	219
4.1.3.1.154.	Leiaute – Movimento de Operações Financeiras – Campo NumConta.....	219
4.1.3.1.155.	Leiaute – Movimento de Operações Financeiras – Campo tpRelacaoDeclarado..	220
4.1.3.1.156.	Leiaute – Movimento de Operações Financeiras – Campo Intermediario .....	222
4.1.3.1.157.	Leiaute – Movimento de Operações Financeiras – Campo GIIN .....	222
4.1.3.1.158.	Leiaute – Movimento de Operações Financeiras – Campo tpNI .....	222
4.1.3.1.159.	Leiaute – Movimento de Operações Financeiras – Campo NIIntermediario .....	223
4.1.3.1.160.	Leiaute – Movimento de Operações Financeiras – Campo NoTitulares .....	224
4.1.3.1.161.	Leiaute – Movimento de Operações Financeiras – Campo dtEncerramentoConta 224	
4.1.3.1.162.	Leiaute – Movimento de Operações Financeiras – Campo IndInatividade .....	225
4.1.3.1.163.	Leiaute – Movimento de Operações Financeiras – Campo IndNDoc .....	226
4.1.3.1.164.	Leiaute – Movimento de Operações Financeiras – Campo Fundo .....	227
4.1.3.1.165.	Leiaute – Movimento de Operações Financeiras – Campo GIIN .....	228
4.1.3.1.166.	Leiaute – Movimento de Operações Financeiras – Campo CNPJ .....	229
4.1.3.1.167.	Leiaute – Movimento de Operações Financeiras – Campo BalancoConta.....	229
4.1.3.1.168.	Leiaute – Movimento de Operações Financeiras – Campo totCreditos.....	230
4.1.3.1.169.	Leiaute – Movimento de Operações Financeiras – Campo totDebitos.....	231
4.1.3.1.170.	Leiaute – Movimento de Operações Financeiras – Campo totCreditosMesmaTitularidade .....	232
4.1.3.1.171.	Leiaute – Movimento de Operações Financeiras – Campo totdebitosMesmaTitularidade .....	234
4.1.3.1.172.	Leiaute – Movimento de Operações Financeiras – Campo vlrUltDia .....	235
4.1.3.1.173.	Leiaute – Movimento de Operações Financeiras – Campo PgtosAcum .....	236
4.1.3.1.174.	Leiaute – Movimento de Operações Financeiras – Campo tpPgto .....	239
4.1.3.1.175.	Leiaute – Movimento de Operações Financeiras – Campo totPgtosAcum .....	241
4.1.3.1.176.	Leiaute – Movimento de Operações Financeiras – Campo Cambio.....	242
4.1.3.1.177.	Leiaute – Movimento de Operações Financeiras – Campo MedJudic.....	242
4.1.3.1.178.	Leiaute – Movimento de Operações Financeiras – Campo NumProcJud.....	242
4.1.3.1.179.	Leiaute – Movimento de Operações Financeiras – Campo Vara.....	243
4.1.3.1.180.	Leiaute – Movimento de Operações Financeiras – Campo SecJud .....	243
4.1.3.1.181.	Leiaute – Movimento de Operações Financeiras – Campo SubSecJud .....	243

4.1.3.1.182.	Leiaute – Movimento de Operações Financeiras – Campo dtConcessao.....	243
4.1.3.1.183.	Leiaute – Movimento de Operações Financeiras – Campo dtCassacao .....	243
4.1.3.1.184.	Leiaute – Movimento de Operações Financeiras – Campo totCompras .....	243
4.1.3.1.185.	Leiaute – Movimento de Operações Financeiras – Campo totVendas .....	244
4.1.3.1.186.	Leiaute – Movimento de Operações Financeiras – Campo totTransferencias.....	244
<b>4.1.4.</b>	<b>Evento de Movimento de Operações Financeiras – Anual.....</b>	<b>245</b>
4.1.4.1.	Leiaute – Movimento de Operações Financeiras – Anual.....	248
4.1.4.1.1.	Leiaute – Movimento de Operações Financeiras Anual – Campo evtMovOpFinAnual 256	
4.1.4.1.2.	Leiaute – Movimento de Operações Financeiras Anual – Campo id .....	259
4.1.4.1.3.	Leiaute – Movimento de Operações Financeiras Anual – Campo ideEvento .....	259
4.1.4.1.4.	Leiaute – Movimento de Operações Financeiras Anual – Campo indRetificacao .....	259
4.1.4.1.5.	Leiaute – Movimento de Operações Financeiras Anual – Campo nrRecibo.....	259
4.1.4.1.6.	Leiaute – Movimento de Operações Financeiras Anual – Campo tpAmb .....	259
4.1.4.1.7.	Leiaute – Movimento de Operações Financeiras Anual – Campo aplicEmi.....	259
4.1.4.1.8.	Leiaute – Movimento de Operações Financeiras Anual – Campo verAplic .....	259
4.1.4.1.9.	Leiaute – Movimento de Operações Financeiras Anual – Campo IdeDeclarante .....	259
4.1.4.1.10.	Leiaute – Movimento de Operações Financeiras Anual – Campo cnpjDeclarante....	260
4.1.4.1.11.	Leiaute – Movimento de Operações Financeiras Anual – Campo ideDeclarado.....	260
4.1.4.1.12.	Leiaute – Movimento de Operações Financeiras Anual – Campo tpNI .....	260
4.1.4.1.13.	Leiaute – Movimento de Operações Financeiras Anual – Campo tpDeclarado .....	260
4.1.4.1.14.	Leiaute – Movimento de Operações Financeiras Anual – Campo NIDeclarado .....	260
4.1.4.1.15.	Leiaute – Movimento de Operações Financeiras Anual – Campo NIF.....	260
4.1.4.1.16.	Leiaute – Movimento de Operações Financeiras Anual – Campo NumeroNIF .....	260
4.1.4.1.17.	Leiaute – Movimento de Operações Financeiras Anual – Campo PaisEmissaoNIF ...	261
4.1.4.1.18.	Leiaute – Movimento de Operações Financeiras Anual – Campo tpNIF .....	261
4.1.4.1.19.	Leiaute – Movimento de Operações Financeiras Anual – Campo Nome Declarado .	261
4.1.4.1.20.	Leiaute – Movimento de Operações Financeiras Anual – Campo tpNomeDeclarado 261	
4.1.4.1.21.	Leiaute – Movimento de Operações Financeiras Anual – Campo NomeOutros .....	261
4.1.4.1.22.	Leiaute – Movimento de Operações Financeiras Anual – Campo NomePF .....	261
4.1.4.1.23.	Leiaute – Movimento de Operações Financeiras Anual – Campo tpNome .....	261
4.1.4.1.24.	Leiaute – Movimento de Operações Financeiras Anual – Campo PrecTitulo.....	262
4.1.4.1.25.	Leiaute – Movimento de Operações Financeiras Anual – Campo Titulo.....	262
4.1.4.1.26.	Leiaute – Movimento de Operações Financeiras Anual – Campo PrimeiroNome ....	262
4.1.4.1.27.	Leiaute – Movimento de Operações Financeiras Anual – Campo Tipo .....	262
4.1.4.1.28.	Leiaute – Movimento de Operações Financeiras Anual – Campo Nome .....	262
4.1.4.1.29.	Leiaute – Movimento de Operações Financeiras Anual – Campo MeioNome .....	262
4.1.4.1.30.	Leiaute – Movimento de Operações Financeiras Anual – Campo Tipo .....	262
4.1.4.1.31.	Leiaute – Movimento de Operações Financeiras Anual – Campo Nome .....	263
4.1.4.1.32.	Leiaute – Movimento de Operações Financeiras Anual – Campo PrefixoNome .....	263
4.1.4.1.33.	Leiaute – Movimento de Operações Financeiras Anual – Campo Tipo .....	263
4.1.4.1.34.	Leiaute – Movimento de Operações Financeiras Anual – Campo Nome .....	263
4.1.4.1.35.	Leiaute – Movimento de Operações Financeiras Anual – Campo UltimoNome .....	263
4.1.4.1.36.	Leiaute – Movimento de Operações Financeiras Anual – Campo Tipo .....	263
4.1.4.1.37.	Leiaute – Movimento de Operações Financeiras Anual – Campo Nome .....	263
4.1.4.1.38.	Leiaute – Movimento de Operações Financeiras Anual – Campo IdGeracao.....	263

4.1.4.1.39.	Leiaute – Movimento de Operações Financeiras Anual – Campo Sufixo .....	264
4.1.4.1.40.	Leiaute – Movimento de Operações Financeiras Anual – Campo GenSufixo .....	264
4.1.4.1.41.	Leiaute – Movimento de Operações Financeiras Anual – Campo NomePJ .....	264
4.1.4.1.42.	Leiaute – Movimento de Operações Financeiras Anual – Campo tpNome .....	264
4.1.4.1.43.	Leiaute – Movimento de Operações Financeiras Anual – Campo Nome .....	264
4.1.4.1.44.	Leiaute – Movimento de Operações Financeiras Anual – Campo DataNasc .....	264
4.1.4.1.45.	Leiaute – Movimento de Operações Financeiras Anual – Campo InfoNascimento ..	264
4.1.4.1.46.	Leiaute – Movimento de Operações Financeiras Anual – Campo Municipio .....	264
4.1.4.1.47.	Leiaute – Movimento de Operações Financeiras Anual – Campo Bairro .....	265
4.1.4.1.48.	Leiaute – Movimento de Operações Financeiras Anual – Campo PaisNasc .....	265
4.1.4.1.49.	Leiaute – Movimento de Operações Financeiras Anual – Campo Pais.....	265
4.1.4.1.50.	Leiaute – Movimento de Operações Financeiras Anual – Campo AntigoNomePais .	265
4.1.4.1.51.	Leiaute – Movimento de Operações Financeiras Anual – Campo EnderecoLivre .....	265
4.1.4.1.52.	Leiaute – Movimento de Operações Financeiras Anual – Campo tpEndereco .....	265
4.1.4.1.53.	Leiaute – Movimento de Operações Financeiras Anual – Campo PaisEndereco .....	265
4.1.4.1.54.	Leiaute – Movimento de Operações Financeiras Anual – Campo Pais.....	265
4.1.4.1.55.	Leiaute – Movimento de Operações Financeiras Anual – Campo EnderecoOutros..	266
4.1.4.1.56.	Leiaute – Movimento de Operações Financeiras Anual – Campo tpEndereco .....	266
4.1.4.1.57.	Leiaute – Movimento de Operações Financeiras Anual – Campo EnderecoLivre .....	266
4.1.4.1.58.	Leiaute – Movimento de Operações Financeiras Anual – Campo EnderecoEstrutura	266
4.1.4.1.59.	Leiaute – Movimento de Operações Financeiras Anual – Campo EnderecoLivre .....	266
4.1.4.1.60.	Leiaute – Movimento de Operações Financeiras Anual – Campo Endereco .....	266
4.1.4.1.61.	Leiaute – Movimento de Operações Financeiras Anual – Campo Logradouro .....	266
4.1.4.1.62.	Leiaute – Movimento de Operações Financeiras Anual – Campo Numero .....	266
4.1.4.1.63.	Leiaute – Movimento de Operações Financeiras Anual – Campo Complemento .....	267
4.1.4.1.64.	Leiaute – Movimento de Operações Financeiras Anual – Campo Andar .....	267
4.1.4.1.65.	Leiaute – Movimento de Operações Financeiras Anual – Campo Bairro .....	267
4.1.4.1.66.	Leiaute – Movimento de Operações Financeiras Anual – Campo CaixaPostal.....	267
4.1.4.1.67.	Leiaute – Movimento de Operações Financeiras Anual – Campo CEP .....	267
4.1.4.1.68.	Leiaute – Movimento de Operações Financeiras Anual – Campo Municipio .....	267
4.1.4.1.69.	Leiaute – Movimento de Operações Financeiras Anual – Campo UF.....	267
4.1.4.1.70.	Leiaute – Movimento de Operações Financeiras Anual – Campo Pais.....	267
4.1.4.1.71.	Leiaute – Movimento de Operações Financeiras Anual – Campo paisResid .....	268
4.1.4.1.72.	Leiaute – Movimento de Operações Financeiras Anual – Campo Pais.....	268
4.1.4.1.73.	Leiaute – Movimento de Operações Financeiras Anual – Campo PaisNacionalidade	268
4.1.4.1.74.	Leiaute – Movimento de Operações Financeiras Anual – Campo Pais.....	268
4.1.4.1.75.	Leiaute – Movimento de Operações Financeiras Anual – Campo Proprietarios .....	268
4.1.4.1.76.	Leiaute – Movimento de Operações Financeiras Anual – Campo tpNI .....	268
4.1.4.1.77.	Leiaute – Movimento de Operações Financeiras Anual – Campo NIProprietario .....	268
4.1.4.1.78.	Leiaute – Movimento de Operações Financeiras Anual – Campo tpProprietario .....	268
4.1.4.1.79.	Leiaute – Movimento de Operações Financeiras Anual – Campo NIF.....	269
4.1.4.1.80.	Leiaute – Movimento de Operações Financeiras Anual – Campo NumeroNIF .....	269
4.1.4.1.81.	Leiaute – Movimento de Operações Financeiras Anual – Campo PaisEmissaoNIF ...	269
4.1.4.1.82.	Leiaute – Movimento de Operações Financeiras Anual – Campo Nome .....	269
4.1.4.1.83.	Leiaute – Movimento de Operações Financeiras Anual – Campo tpNome .....	269
4.1.4.1.84.	Leiaute – Movimento de Operações Financeiras Anual – Campo NomeOutros .....	269

4.1.4.1.85.	Leiaute – Movimento de Operações Financeiras Anual – Campo NomePF .....	269
4.1.4.1.86.	Leiaute – Movimento de Operações Financeiras Anual – Campo tpNome .....	269
4.1.4.1.87.	Leiaute – Movimento de Operações Financeiras Anual – Campo PrecTitulo .....	270
4.1.4.1.88.	Leiaute – Movimento de Operações Financeiras Anual – Campo Titulo .....	270
4.1.4.1.89.	Leiaute – Movimento de Operações Financeiras Anual – Campo PrimeiroNome ....	270
4.1.4.1.90.	Leiaute – Movimento de Operações Financeiras Anual – Campo Tipo .....	270
4.1.4.1.91.	Leiaute – Movimento de Operações Financeiras Anual – Campo Nome .....	270
4.1.4.1.92.	Leiaute – Movimento de Operações Financeiras Anual – Campo MeioNome .....	270
4.1.4.1.93.	Leiaute – Movimento de Operações Financeiras Anual – Campo Tipo .....	270
4.1.4.1.94.	Leiaute – Movimento de Operações Financeiras Anual – Campo Nome .....	270
4.1.4.1.95.	Leiaute – Movimento de Operações Financeiras Anual – Campo PrefixoNome .....	271
4.1.4.1.96.	Leiaute – Movimento de Operações Financeiras Anual – Campo Tipo .....	271
4.1.4.1.97.	Leiaute – Movimento de Operações Financeiras Anual – Campo Nome .....	271
4.1.4.1.98.	Leiaute – Movimento de Operações Financeiras Anual – Campo UltimoNome .....	271
4.1.4.1.99.	Leiaute – Movimento de Operações Financeiras Anual – Campo Tipo .....	271
4.1.4.1.100.	Leiaute – Movimento de Operações Financeiras Anual – Campo Nome .....	271
4.1.4.1.101.	Leiaute – Movimento de Operações Financeiras Anual – Campo IdGeracao .....	271
4.1.4.1.102.	Leiaute – Movimento de Operações Financeiras Anual – Campo Sufixo .....	271
4.1.4.1.103.	Leiaute – Movimento de Operações Financeiras Anual – Campo GenSufixo .....	272
4.1.4.1.104.	Leiaute – Movimento de Operações Financeiras Anual – Campo EnderecoLivre .	272
4.1.4.1.105.	Leiaute – Movimento de Operações Financeiras Anual – Campo tpEndereco ....	272
4.1.4.1.106.	Leiaute – Movimento de Operações Financeiras Anual – Campo PaisEndereco ..	272
4.1.4.1.107.	Leiaute – Movimento de Operações Financeiras Anual – Campo Pais .....	272
4.1.4.1.108.	Leiaute – Movimento de Operações Financeiras Anual – Campo EnderecoOutros 272	
4.1.4.1.109.	Leiaute – Movimento de Operações Financeiras Anual – Campo tpEndereco ....	272
4.1.4.1.110.	Leiaute – Movimento de Operações Financeiras Anual – Campo EnderecoLivre .	272
4.1.4.1.111.	Leiaute – Movimento de Operações Financeiras Anual – Campo EnderecoEstrutura 273	
4.1.4.1.112.	Leiaute – Movimento de Operações Financeiras Anual – Campo EnderecoLivre .	273
4.1.4.1.113.	Leiaute – Movimento de Operações Financeiras Anual – Campo Endereco.....	273
4.1.4.1.114.	Leiaute – Movimento de Operações Financeiras Anual – Campo Logradouro ....	273
4.1.4.1.115.	Leiaute – Movimento de Operações Financeiras Anual – Campo Numero.....	273
4.1.4.1.116.	Leiaute – Movimento de Operações Financeiras Anual – Campo Complemento .	273
4.1.4.1.117.	Leiaute – Movimento de Operações Financeiras Anual – Campo Andar .....	273
4.1.4.1.118.	Leiaute – Movimento de Operações Financeiras Anual – Campo Bairro .....	273
4.1.4.1.119.	Leiaute – Movimento de Operações Financeiras Anual – Campo CaixaPostal ....	274
4.1.4.1.120.	Leiaute – Movimento de Operações Financeiras Anual – Campo CEP.....	274
4.1.4.1.121.	Leiaute – Movimento de Operações Financeiras Anual – Campo Municipio.....	274
4.1.4.1.122.	Leiaute – Movimento de Operações Financeiras Anual – Campo UF .....	274
4.1.4.1.123.	Leiaute – Movimento de Operações Financeiras Anual – Campo Pais .....	274
4.1.4.1.124.	Leiaute – Movimento de Operações Financeiras Anual – Campo paisResid.....	274
4.1.4.1.125.	Leiaute – Movimento de Operações Financeiras Anual – Campo Pais .....	274
4.1.4.1.126.	Leiaute – Movimento de Operações Financeiras Anual – Campo PaisNacionalidade 274	
4.1.4.1.127.	Leiaute – Movimento de Operações Financeiras Anual – Campo Pais .....	275
4.1.4.1.128.	Leiaute – Movimento de Operações Financeiras Anual – Campo DataNasc.....	275

4.1.4.1.129.	Leiaute – Movimento de Operações Financeiras Anual – Campo InfoNascimento 275	
4.1.4.1.130.	Leiaute – Movimento de Operações Financeiras Anual – Campo Municipio.....	275
4.1.4.1.131.	Leiaute – Movimento de Operações Financeiras Anual – Campo Bairro .....	275
4.1.4.1.132.	Leiaute – Movimento de Operações Financeiras Anual – Campo PaisNasc.....	275
4.1.4.1.133.	Leiaute – Movimento de Operações Financeiras Anual – Campo Pais .....	275
4.1.4.1.134.	Leiaute – Movimento de Operações Financeiras Anual – Campo AntigoNomePais 275	
4.1.4.1.135.	Leiaute – Movimento de Operações Financeiras Anual – Campo Reportavel .....	276
4.1.4.1.136.	Leiaute – Movimento de Operações Financeiras Anual – Campo Pais .....	276
4.1.4.1.137.	Leiaute – Movimento de Operações Financeiras Anual – Campo Caixa .....	276
4.1.4.1.138.	Leiaute – Movimento de Operações Financeiras Anual – Campo anoCaixa .....	276
4.1.4.1.139.	Leiaute – Movimento de Operações Financeiras Anual – Campo semestre.....	276
4.1.4.1.140.	Leiaute – Movimento de Operações Financeiras Anual – Campo movOpFinAnual 277	
4.1.4.1.141.	Leiaute – Movimento de Operações Financeiras Anual – Campo Conta .....	277
4.1.4.1.142.	Leiaute – Movimento de Operações Financeiras Anual – Campo MedJudic .....	278
4.1.4.1.143.	Leiaute – Movimento de Operações Financeiras Anual – Campo NumProcJud ...	278
4.1.4.1.144.	Leiaute – Movimento de Operações Financeiras Anual – Campo Vara .....	278
4.1.4.1.145.	Leiaute – Movimento de Operações Financeiras Anual – Campo SecJud .....	279
4.1.4.1.146.	Leiaute – Movimento de Operações Financeiras Anual – Campo SubSecJud.....	279
4.1.4.1.147.	Leiaute – Movimento de Operações Financeiras Anual – Campo dtConcessao ...	279
4.1.4.1.148.	Leiaute – Movimento de Operações Financeiras Anual – Campo dtCassacao.....	279
4.1.4.1.149.	Leiaute – Movimento de Operações Financeiras Anual – Campo infoConta .....	279
4.1.4.1.150.	Leiaute – Movimento de Operações Financeiras Anual – Campo Reportavel .....	279
4.1.4.1.151.	Leiaute – Movimento de Operações Financeiras Anual – Campo Pais .....	279
4.1.4.1.152.	Leiaute – Movimento de Operações Financeiras Anual – Campo tpConta.....	279
4.1.4.1.153.	Leiaute – Movimento de Operações Financeiras Anual – Campo subTpConta.....	280
4.1.4.1.154.	Leiaute – Movimento de Operações Financeiras Anual – Campo tpNumConta ...	280
4.1.4.1.155.	Leiaute – Movimento de Operações Financeiras Anual – Campo NumConta .....	280
4.1.4.1.156.	Leiaute – Movimento de Operações Financeiras Anual – Campo tpRelacaoDeclarado.....	280
4.1.4.1.157.	Leiaute – Movimento de Operações Financeiras Anual – Campo Intermediario..	280
4.1.4.1.158.	Leiaute – Movimento de Operações Financeiras Anual – Campo GIIN.....	280
4.1.4.1.159.	Leiaute – Movimento de Operações Financeiras Anual – Campo tpNI.....	280
4.1.4.1.160.	Leiaute – Movimento de Operações Financeiras Anual – Campo NIIntermediario 280	
4.1.4.1.161.	Leiaute – Movimento de Operações Financeiras Anual – Campo NoTitulares .....	281
4.1.4.1.162.	Leiaute – Movimento de Operações Financeiras Anual – Campo dtEncerramentoConta .....	281
4.1.4.1.163.	Leiaute – Movimento de Operações Financeiras Anual – Campo IndInatividade.	282
4.1.4.1.164.	Leiaute – Movimento de Operações Financeiras Anual – Campo IndNDoc.....	282
4.1.4.1.165.	Leiaute – Movimento de Operações Financeiras Anual – Campo Fundo.....	282
4.1.4.1.166.	Leiaute – Movimento de Operações Financeiras Anual – Campo GIIN.....	282
4.1.4.1.167.	Leiaute – Movimento de Operações Financeiras Anual – Campo CNPJ.....	282
4.1.4.1.168.	Leiaute – Movimento de Operações Financeiras Anual – Campo BalancoConta..	282
4.1.4.1.169.	Leiaute – Movimento de Operações Financeiras Anual – Campo vlrUltDia.....	282

4.1.4.1.170.	Leiaute – Movimento de Operações Financeiras Anual – Campo PgtosAcum.....	283
4.1.4.1.171.	Leiaute – Movimento de Operações Financeiras Anual – Campo tpPgto .....	283
4.1.4.1.172.	Leiaute – Movimento de Operações Financeiras Anual – Campo totPgtosAcum.	284
<b>4.1.5.</b>	<b>Evento de Previdência Privada.....</b>	<b>285</b>
<b>4.1.5.1.</b>	<b>Leiaute – Previdência Privada .....</b>	<b>286</b>
4.1.5.1.1.	Leiaute – Previdência Privada – Campo evtMovPP .....	291
4.1.5.1.2.	Leiaute – Movimento de Previdência Privada – Campo id .....	292
4.1.5.1.3.	Leiaute – Movimento de Previdência Privada – ideEvento .....	292
4.1.5.1.4.	Leiaute – Movimento de Previdência Privada – indRetificacao.....	292
4.1.5.1.5.	Leiaute – Movimento de Previdência Privada – nrRecibo .....	293
4.1.5.1.6.	Leiaute – Movimento de Previdência Privada – tpAmb .....	293
4.1.5.1.7.	Leiaute – Movimento de Previdência Privada – aplicEmi .....	293
4.1.5.1.8.	Leiaute – Movimento de Previdência Privada – verAplic .....	293
4.1.5.1.9.	Leiaute – Movimento de Previdência Privada – ideDeclarante.....	293
4.1.5.1.10.	Leiaute – Movimento de Previdência Privada – cnpjDeclarante .....	293
4.1.5.1.11.	Leiaute – Movimento de Previdência Privada – ideDeclarado .....	293
4.1.5.1.12.	<i>Leiaute – Movimento de Previdência Privada – Campo tpNI .....</i>	<i>293</i>
4.1.5.1.13.	<i>Leiaute – Movimento de Previdência Privada – Campo NIDeclarado .....</i>	<i>293</i>
4.1.5.1.14.	<i>Leiaute – Movimento de Previdência Privada – Campo nomeDeclarado .....</i>	<i>294</i>
4.1.5.1.15.	<i>Leiaute – Movimento de Previdência Privada – Campo mesCaixa .....</i>	<i>294</i>
4.1.5.1.16.	<i>Leiaute – Movimento de Previdência Privada – Campo anoMesCaixa.....</i>	<i>295</i>
4.1.5.1.17.	<i>Leiaute – Movimento de Previdência Privada – Grupo infoPrevPriv.....</i>	<i>295</i>
4.1.5.1.18.	<i>Leiaute – Movimento de Previdência Privada – Campo numProposta .....</i>	<i>295</i>
4.1.5.1.19.	<i>Leiaute – Movimento de Previdência Privada – Campo numProcesso .....</i>	<i>295</i>
4.1.5.1.20.	<i>Leiaute – Movimento de Previdência Privada – Grupo Produto.....</i>	<i>296</i>
4.1.5.1.21.	<i>Leiaute – Movimento de Previdência Privada – Campo tpProduto .....</i>	<i>296</i>
4.1.5.1.22.	<i>Leiaute – Movimento de Previdência Privada – Campo opcaoTributacao .....</i>	<i>297</i>
4.1.5.1.23.	<i>Leiaute – Movimento de Previdência Privada – Campo tpPlano.....</i>	<i>297</i>
4.1.5.1.24.	<i>Leiaute – Movimento de Previdência Privada – Campo opPrevPriv.....</i>	<i>298</i>
4.1.5.1.25.	<i>Leiaute – Movimento de Previdência Privada – Campo saldoInicial .....</i>	<i>298</i>
4.1.5.1.26.	<i>Leiaute – Movimento de Previdência Privada – Campo vlrPrincipal .....</i>	<i>298</i>
4.1.5.1.27.	<i>Leiaute – Movimento de Previdência Privada – Campo vlrRendimentos.....</i>	<i>299</i>
4.1.5.1.28.	<i>Leiaute – Movimento de Previdência Privada – Campo aplic.....</i>	<i>299</i>
4.1.5.1.29.	<i>Leiaute – Movimento de Previdência Privada – Campo vlrContribuicao .....</i>	<i>299</i>
4.1.5.1.30.	<i>Leiaute – Movimento de Previdência Privada – Campo vlrCarregamento.....</i>	<i>300</i>
4.1.5.1.31.	<i>Leiaute – Movimento de Previdência Privada – Campo vlrPartPF .....</i>	<i>300</i>
4.1.5.1.32.	<i>Leiaute – Movimento de Previdência Privada – Campo vlrPartPJ .....</i>	<i>300</i>
4.1.5.1.33.	<i>Leiaute – Movimento de Previdência Privada – Campo cnpj .....</i>	<i>300</i>
4.1.5.1.34.	<i>Leiaute – Movimento de Previdência Privada – Campo resg .....</i>	<i>300</i>
4.1.5.1.35.	<i>Leiaute – Movimento de Previdência Privada – Campo vlrAliquotaIRRF .....</i>	<i>300</i>
4.1.5.1.36.	<i>Leiaute – Movimento de Previdência Privada – Campo numAnosCarenacia.....</i>	<i>301</i>
4.1.5.1.37.	<i>Leiaute – Movimento de Previdência Privada – Campo vlrResgatePrincipal .....</i>	<i>301</i>
4.1.5.1.38.	<i>Leiaute – Movimento de Previdência Privada – Campo vlrResgateRendimentos.....</i>	<i>302</i>
4.1.5.1.39.	<i>Leiaute – Movimento de Previdência Privada – Campo vlrIRRF .....</i>	<i>302</i>
4.1.5.1.40.	<i>Leiaute – Movimento de Previdência Privada – Campo benef.....</i>	<i>302</i>
4.1.5.1.41.	<i>Leiaute – Movimento de Previdência Privada – Campo tpNI .....</i>	<i>302</i>
4.1.5.1.42.	<i>Leiaute – Movimento de Previdência Privada – Campo NIParticipante .....</i>	<i>302</i>



4.1.5.1.43.	Leiaute – Movimento de Previdência Privada – <i>Campo</i> CodReceita .....	303
4.1.5.1.44.	Leiaute – Movimento de Previdência Privada – <i>Campo</i> PrazoVigencia.....	303
4.1.5.1.45.	Leiaute – Movimento de Previdência Privada – <i>Campo</i> vlrMensallIncial.....	303
4.1.5.1.46.	Leiaute – Movimento de Previdência Privada – <i>Campo</i> vlrBruto .....	303
4.1.5.1.47.	Leiaute – Movimento de Previdência Privada – <i>Campo</i> vlrLiquido .....	304
4.1.5.1.48.	Leiaute – Movimento de Previdência Privada – <i>Campo</i> vlrIRRF .....	304
4.1.5.1.49.	Leiaute – Movimento de Previdência Privada – <i>Campo</i> vlrAliquotalIRRF .....	304
4.1.5.1.50.	Leiaute – Movimento de Previdência Privada – <i>Campo</i> competenciaPgto .....	304
4.1.5.1.51.	Leiaute – Movimento de Previdência Privada – <i>Campo</i> Portabilidade .....	304
4.1.5.1.52.	Leiaute – Movimento de Previdência Privada – <i>Campo</i> indPortabilidade .....	304
4.1.5.1.53.	Leiaute – Movimento de Previdência Privada – <i>Campo</i> CNPJ .....	305
4.1.5.1.54.	Leiaute – Movimento de Previdência Privada – <i>Campo</i> CNPB_numProcesso .....	305
4.1.5.1.55.	Leiaute – Movimento de Previdência Privada – <i>Campo</i> vlrPortabilidade .....	306
4.1.5.1.56.	Leiaute – Movimento de Previdência Privada – <i>Campo</i> saldoFinal .....	306
4.1.5.1.57.	Leiaute – Movimento de Previdência Privada – <i>Campo</i> vlrPrincipal .....	306
4.1.5.1.58.	Leiaute – Movimento de Previdência Privada – <i>Campo</i> vlrRendimentos.....	306
<b>5.1.</b>	<b>Diagrama do Evento de Cadastro do Declarante.....</b>	<b>308</b>
5.1.1.	evtCadDeclarante – versão 1.2.0 .....	308
5.1.2.	Grupo ideEvento do Evento do Cadastro Declarante .....	309
5.1.3.	Grupo infoCadastro do Evento do Cadastro Declarante .....	310
5.1.4.	Grupo NIF do Evento do Cadastro Declarante .....	311
5.1.5.	Grupo EnderecoOutros do Evento do Cadastro Declarante .....	312
5.1.6.	Grupo EnderecoEstrutura do Evento do Cadastro Declarante .....	313
5.2.	Diagrama do Evento de Abertura – versão 1.2.0.....	314
5.2.1.	Grupo ideEvento do Evento de Abertura da e-Financeira .....	314
5.2.2.	Grupo ResponsavelRMF do Evento de Abertura da e-Financeira.....	315
5.2.3.	Grupo RespeFin do Evento de Abertura da e-Financeira .....	316
5.2.4.	Grupo RepresLegal do Evento de Abertura da e-Financeira .....	317
5.3.	Diagrama do Evento de Fechamento – versão 1.2.1 .....	318
5.3.1.	Grupo ideEvento do Evento de Fechamento da e-Financeira .....	318
5.3.2.	Grupo FechamentoMovOpFin do Evento de Fechamento da e-Financeira.....	319
5.3.3.	Grupo FechamentoMovOpFinAnual do Evento de Fechamento da e-Financeira .....	320
5.4.	Diagrama do Evento de Exclusão – versão 1.2.0 .....	321
5.5.	Diagrama do Evento de Exclusão e-Financeira – versão 1.2.0.....	321
5.6.	Diagrama do Evento de Cadastro Patrocinado – versão 1.2.0.....	322
5.6.1.	Grupo ideEvento do Evento de Cadastro Patrocinado .....	322
5.6.2.	Grupo infoPatrocinado do Evento de Cadastro Patrocinado .....	323
5.6.3.	Grupo Endereco do Evento de Cadastro Patrocinado.....	324
5.6.4.	Grupo EnderecoOutros do Evento de Cadastro Patrocinado .....	324
5.6.5.	Grupo EnderecoEstrutura do Evento de Cadastro Patrocinado .....	324
5.7.	Diagrama do Evento de Cadastro Intermediário – versão 1.2.0.....	325
5.7.1.	Grupo ideEvento do Evento de Cadastro Intermediário .....	325
5.7.2.	Grupo infoIntermediario do Evento de Cadastro Intermediário .....	326
5.8.	Diagrama do Evento de Movimento de Operações Financeiras – versão 1.2.0.....	327
5.8.1.	Grupo ideEvento do Evento de Movimento de Operações Financeiras.....	327
5.8.2.	Grupo ideDeclarado do Evento de Movimento de Operações Financeiras.....	328
5.8.3.	Grupo NIF do ideDeclarado do Evento de Movimento de Operações Financeiras .....	329

5.8.4.	Grupo nomePF do ideDeclarado do Evento de Movimento de Operações Financeiras ..	330
5.8.5.	Grupo nomePJ do ideDeclarado do Evento de Movimento de Operações Financeiras ..	331
5.8.6.	Grupo infoNascimento do ideDeclarado do Evento de Movimento de Operações Financeiras .....	331
5.8.7.	Grupo EnderecoOutros do ideDeclarado do Evento de Movimento de Operações Financeiras .....	331
5.8.8.	Grupo EnderecoEstrutura do ideDeclarado do Evento de Movimento de Operações Financeiras .....	331
5.8.9.	Grupo Proprietario do ideDeclarado do Evento de Movimento de Operações Financeiras	332
5.8.10.	Grupo nomePF do Proprietario do ideDeclarado do Evento de Movimento de Operações Financeiras .....	333
5.8.11.	Grupo EnderecoOutros do Proprietario do ideDeclarado do Evento de Movimento de Operações Financeiras .....	333
5.8.12.	Grupo EnderecoEstrutura do Proprietario do ideDeclarado do Evento de Movimento de Operações Financeiras .....	333
5.8.13.	Grupo infoNascimento do Proprietario do ideDeclarado do Evento de Movimento de Operações Financeiras .....	333
5.8.14.	Grupo mesCaixa do Evento de Movimento de Operações Financeiras.....	334
5.8.15.	Grupo MedJudic do grupo Conta do Evento de Movimento de Operações Financeiras .	335
5.8.16.	Grupo infoConta do grupo Conta do Evento de Movimento de Operações Financeiras .	336
5.8.17.	Grupo Intermediario do grupo infoConta do Evento de Movimento de Operações Financeiras .....	337
5.8.18.	Grupo Fundo do grupo infoConta do Evento de Movimento de Operações Financeiras	337
5.8.19.	Grupo BalancoConta do grupo infoConta do Evento de Movimento de Operações Financeiras .....	338
5.8.20.	Grupo PgtosAcum do grupo infoConta do Evento de Movimento de Operações Financeiras .....	338
5.8.21.	Grupo medJudic do grupo Cambio do Evento de Movimento de Operações Financeiras	338
5.9.	Diagrama do Evento de Movimento de Operações Financeiras Anual – versão 1.2.1 .....	339
5.9.1.	Grupo ideEvento do Evento de Movimento de Operações Financeiras Anual .....	339
5.9.2.	Grupo ideDeclarado do Evento de Movimento de Operações Financeiras Anual .....	339
5.9.3.	Grupo NIF do ideDeclarado do Evento de Movimento de Operações Financeiras Anual	339
5.9.4.	Grupo nomePF do ideDeclarado do Evento de Movimento de Operações Financeiras Anual	340
5.9.5.	Grupo nomePJ do ideDeclarado do Evento de Movimento de Operações Financeiras Anual	340
5.9.6.	Grupo infoNascimento do ideDeclarado do Evento de Movimento de Operações Financeiras Anual.....	340
5.9.7.	Grupo EnderecoOutros do ideDeclarado do Evento de Movimento de Operações Financeiras Anual.....	340
5.9.8.	Grupo EnderecoEstrutura do ideDeclarado do Evento de Movimento de Operações Financeiras Anual.....	340
5.9.9.	.....	340
5.9.10.	Grupo Proprietario do ideDeclarado do Evento de Movimento de Operações Financeiras Anual	340

5.9.11.	Grupo nomePF do Proprietario do ideDeclarado do Evento de Movimento de Operações Financeiras Anual.....	341
5.9.12.	Grupo EnderecoOutros do Proprietario do ideDeclarado do Evento de Movimento de Operações Financeiras Anual.....	341
5.9.13.	Grupo EnderecoEstrutura do Proprietario do ideDeclarado do Evento de Movimento de Operações Financeiras Anual.....	341
5.9.14.	Grupo infoNascimento do Proprietario do ideDeclarado do Evento de Movimento de Operações Financeiras Anual.....	341
5.9.15.	Grupo Caixa do Evento de Movimento de Operações Financeiras Anual .....	342
5.9.16.	Grupo MovOpFinAnual do grupo Caixa do Evento de Movimento de Operações Financeiras Anual.....	342
5.9.17.	Grupo Conta do grupo MovOpFinAnual do grupo Caixa do Evento de Movimento de Operações Financeiras Anual.....	342
5.9.18.	Grupo MedJudic do grupo Conta do Evento de Movimento de Operações Financeiras Anual	342
5.9.19.	Grupo infoConta do grupo Conta do Grupo MovOpFinAnual do Grupo Caixa do Evento de Movimento de Operações Financeiras Anual .....	343
5.9.20.	Grupo Intermediario do grupo infoConta do Evento de Movimento de Operações Financeiras Anual.....	344
5.9.21.	Grupo Fundo do grupo infoConta do Evento de Movimento de Operações Financeiras Anual	344
5.9.22.	Grupo BalancoConta do grupo infoConta do Evento de Movimento de Operações Financeiras Anual.....	344
5.9.23.	Grupo PgtosAcum do grupo infoConta do Evento de Movimento de Operações Financeiras Anual.....	344
5.9.24.	Grupo medJudic do grupo Cambio do Evento de Movimento de Operações Financeiras Anual	344
6.	Mensagens do Sistema .....	350
6.1.	Gerais.....	350
6.2.	Validação de Conteúdo .....	352
7.	Orientações para a captação das informações previstas na apresentação da e-financeira referentes à IN 1680/2016.....	360
7.1.	Comentários sobre o art. 4º da IN RFB 1.680/2016 - Relativos aos Requisitos Gerais de Declaração.....	360
7.2.	Comentários à Seção I da IN RFB 1680/2016 - Relativos aos Requisitos Gerais de Diligência Devida .....	368
7.3.	Comentários sobre a Seção II da IN 1680/2016 - Relativos a Diligência para Contas Individuais Pré-existentes .....	371
7.4.	Comentários sobre a Seção III da IN RFB 1680/2016 - Relativos à Diligência para Contas Novas de Pessoas Físicas.....	384
7.5.	Comentários sobre a seção IV da IN RFB 1680/2016 - Relativos à Diligência para Contas Pré-existentes de Entidades .....	391
7.6.	Comentários sobre a Seção V da IN RFB 1680/2016 – Relativos à Diligência para Novas contas de Entidades.....	397
7.7.	Comentários sobre a Seção VI da IN RFB 1680/2016 - Relativos às Normas Especiais de Diligência .....	401

<b>7.8.Comentários sobre a Seção VII da IN RFB 1680/2016 - Relativos a Termos Definidos</b> .....	<b>408</b>
<b>7.9. Regras e Procedimentos vigentes na Legislação Brasileira que garantem a implementação efetiva do CRS</b> .....	<b>442</b>

# 1. Introdução

## 1.1. Atualizações em Relação à Versão Anterior

- 1- Inclusão do trecho abaixo na redação do item [“4.1.3.1.152. Leiaute – Movimento de Operações Financeiras – Campo subTpConta”](#):

### *Conta Corrente em Moeda Estrangeira (CCME)*

Para o declarado autorizado a manter Conta Corrente em Moeda Estrangeira deve-se especificar neste campo que a conta é do subtipo CCME, selecionando exatamente a moeda estrangeira que é utilizada na conta, conforme os códigos constantes da Tabela SPED “Subtipos de Conta” vigente na data de recepção do evento.

Excepcionalmente, por se tratar de conta em moedas estrangeiras, as informações do Leiaute deverão ser reportadas na própria moeda estrangeira, desde que com a devida indicação de CCME no campo “subTpConta”.

Para fins de determinação do reporte da conta CCME, tal conta deverá seguir e contemplar todas as operações financeiras descritas no art. 5º da IN RFB 1.571/2015, para todos os usuários dos serviços da declarante, seguindo os direcionamentos e definições gerais aplicáveis às contas em moeda nacional.

Tal sistemática deve ser adotada a partir de 2021, ou seja, ano-calendário 2021 cujos movimentos financeiros do primeiro semestre de 2021 têm prazo de entrega até agosto do mesmo ano, em razão da atualização ocorrida em 2020 na tabela SPED “Subtipos de Conta”, incluindo os novos subtipos de conta CCME para cada moeda estrangeira. Abaixo relação exemplificativa de alguns subtipos de contas referentes a CCME na tabela SPED:

- (...)
- 601 - Conta corrente em moeda estrangeira (DKK - COROA DINAMARQUESA)
- 602 - Conta corrente em moeda estrangeira (NOK - COROA NORUEGUESA)
- 603 - Conta corrente em moeda estrangeira (SEK - COROA SUECA)
- 604 - Conta corrente em moeda estrangeira (AUD - DOLAR AUSTRALIANO)
- 605 - Conta corrente em moeda estrangeira (CAD - DOLAR CANADENSE)
- 606 - Conta corrente em moeda estrangeira (USD - DOLAR DOS EUA)
- 607 - Conta corrente em moeda estrangeira (EUR - EURO)
- 608 - Conta corrente em moeda estrangeira (CHF - FRANCO SUICO)
- 609 - Conta corrente em moeda estrangeira (JPY - IENE)
- 610 - Conta corrente em moeda estrangeira (GBP - LIBRA ESTERLINA)
- 611 - Conta corrente em moeda estrangeira (TRY - LIRA TURCA)
- 612 - Conta corrente em moeda estrangeira (MXN - PESO/MEXICO)
- 613 - Conta corrente em moeda estrangeira (CNY - RENMIMBI IUAN)
- 614 - Conta corrente em moeda estrangeira (CNH - RENMINBI HONG KONG)
- 615 - Conta corrente em moeda estrangeira (SAR - RIAL/ARAB SAUDITA)
- 616 - Conta corrente em moeda estrangeira (RUB - RUBLO/RUSSIA)
- 617 - Conta corrente em moeda estrangeira (INR - RUPIA/INDIA)
- 618 - Conta corrente em moeda estrangeira (IDR - RUPIA/INDONESIA)
- 619 - Conta corrente em moeda estrangeira (KRW - WON COREIA SUL)

(...)

Eventual necessidade de criação de subtipo de CCME para moeda específica não relacionada na tabela SPED “Subtipos de Conta”, deve ser encaminhada para o contato e-financeira.df@rfb.gov.br.

- 2- Inclusão do trecho abaixo na redação dos seguintes itens “[4.1.3.1.168. Leiaute – Movimento de Operações Financeiras – Campo totCreditos](#); [4.1.3.1.169. Leiaute – Movimento de Operações Financeiras – Campo totDebitos](#); [4.1.3.1.170. Leiaute – Movimento de Operações Financeiras – Campo totCreditosMesmaTitularidade](#); [4.1.3.1.171. Leiaute – Movimento de Operações Financeiras – Campo totdebitosMesmaTitularidade](#); [4.1.3.1.172. Leiaute – Movimento de Operações Financeiras – Campo vlrUltDia](#); [4.1.3.1.175. Leiaute – Movimento de Operações Financeiras – Campo totPqtosAcum](#); [4.1.4.1.169. Leiaute – Movimento de Operações Financeiras Anual – Campo vlrUltDia](#)”:

Excepcionalmente, desde que com a devida indicação de Conta Corrente em Moeda Estrangeira (CCME) no campo “subTpConta”, as informações deste campo deverão ser reportadas na própria moeda estrangeira.

- 3- Alteração na redação do item [4.1.3.1.186. Leiaute – Movimento de Operações Financeiras – Campo totTransferencias](#):

**DE**

Ou seja, este campo em questão está relacionado somente a valores residuais que já estavam em moeda estrangeira e foram transferidos para o exterior.

**PARA**

Valores referentes a Conta Corrente em Moeda Estrangeira CCME transferidos para o exterior devem ser informados no neste campo em reais.

- 4- Alteração na redação do item 7.1.22:

**DE**

7.1.22. As informações devem ser declaradas em Real, moeda corrente oficial da República Federativa do Brasil.

**PARA**

7.1.22. As informações devem ser declaradas em Real, moeda corrente oficial da República Federativa do Brasil, exceto no caso das Contas Correntes em Moeda Estrangeira (CCME).

- 5- Alteração da regra REGRA\_VALIDA\_FORMATO\_NUM\_CONTA, constante do item “[4.1.3.1.154. Leiaute – Movimento de Operações Financeiras – Campo NumConta](#)”, conforme destacado abaixo:

DE

Código da regra de validação	Como obter	Mensagem	Tipo
REGRA_VALIDA_FORMATO_NUM_CONTA	Se subTpConta = 101 ou 102, o campo deverá ser preenchido com a máscara: texto com 4 ou 5 caracteres numéricos + " " + texto com 3 ou 4 caracteres numéricos ou vazio + " " + texto com até 13 caracteres alfanuméricos  (Agência sem DV + " " + Operação + " " + Conta com DV)	MS1040	Erro

**MS1040** - Para contas de depósito e poupança, o número da conta deve ser preenchido no formato Agência (sem DV) + "|" + Operação (quando houver) + "|" + Conta (com DV).

PARA

Código da regra de validação	Como obter	Mensagem	Tipo
REGRA_VALIDA_FORMATO_NUM_CONTA	Se tpNumConta = OECD601, o campo deverá ser preenchido de acordo com o formato IBAN.  O IBAN é formado por até 34 caracteres: <ul style="list-style-type: none"> <li>• 2 caracteres alfanuméricos correspondentes ao código do País ("BR");</li> <li>• até 32 caracteres.</li> </ul>	MS1041	Erro
	Se tpNumConta diferente de OECD601 e subTpConta = 101 ou 102, o campo deverá ser preenchido com a máscara: texto com 4 ou 5 caracteres numéricos + " " + texto com 3 ou 4 caracteres numéricos ou vazio + " " + texto com até 13 caracteres alfanuméricos  (Agência sem DV + " " + Operação + " " + Conta com DV)	MS1040	Erro

**MS1040** - Para contas de depósito e poupança, o número da conta deve ser preenchido no formato Agência (sem DV) + "|" + Operação (quando houver) + "|" + Conta (com DV).

**MS1041** - O número da conta deve ser preenchido de acordo com o formato IBAN (International Bank Account Number).

6- Inclusão no item "[6.2. Validação de Conteúdo](#)" da seguinte mensagem de erro:

*"MS1041 - O número da conta deve ser preenchido de acordo com o formato IBAN (International Bank Account Number)."*

7- Inclusão no item "[6.1. Gerais](#)" da seguinte mensagem de erro:

*"MS0029 - Existe um evento de fechamento em processamento. Aguarde o retorno deste evento, ou tente novamente mais tarde."*

**OBSERVAÇÃO:** Esta mensagem de erro tem sido reportada quando a aplicação do contribuinte está com um timeout muito curto e e por isso não aguardar o retorno do processamento do evento de fechamento. Pode ocorrer de um evento de fechamento

*demorar um pouco mais para ser processado e o sistema do contribuinte enviar outro evento logo na sequência, neste caso a e-Financeira recebe um segundo evento de fechamento antes de terminar de processar o primeiro e apresenta corretamente a mensagem de erro. Neste caso um ajuste no tempo de espera resolve o erro.*

## **1.2. Visão Geral**

A e-Financeira é uma obrigação acessória que reúne diversas informações relativas a operações financeiras de interesse da Secretaria da Receita Federal do Brasil (RFB). A obrigação é constituída por um conjunto de arquivos a serem entregues em leiautes específicos, por meio do ambiente do Sistema Público de Escrituração Digital (Sped), utilizando certificado digital válido, emitido por entidade credenciada pela Infraestrutura de Chaves Públicas Brasileira (ICP-Brasil).

Os arquivos deverão estar assinados digitalmente pelo representante legal da entidade declarante ou procurador constituído nos termos da Instrução Normativa (IN) RFB nº 944, de 29 de maio de 2009.

Nos casos de procuração eletrônica, o declarante deverá habilitar poderes específicos para esta obrigação acessória, no portal do e-CAC, conforme orientações descritas no item 2.1.2.1. deste manual.

## **1.3. Legislação**

A e-Financeira foi instituída pela IN RFB nº 1.571, de 02 de julho, de 2015, com base no art. 5º da Lei Complementar nº 105, de 10 de janeiro de 2001, no art. 57 da Medida Provisória nº 2.158-35, de 24 de agosto de 2001, no Decreto nº 4.489, de 28 de novembro de 2002, no art. 16 da Lei nº 9.779, de 19 de janeiro de 1999, no art. 30 da Lei nº 10.637, de 30 de dezembro de 2002 e na IN RFB nº 802, de 27 de dezembro de 2007.

## **1.4. Pessoas Obrigadas a Entregar**

A e-Financeira deverá ser entregue pelas pessoas jurídicas autorizadas a estruturar ou comercializar planos de benefícios de previdência complementar; autorizadas a instituir e administrar Fundos de Aposentadoria Programada Individual (Fapi); ou que tenham como atividade principal ou acessória a captação ou a intermediação ou a aplicação de recursos financeiros próprios ou de terceiros, incluídas as operações de consórcio, em moeda nacional ou estrangeira, ou a custódia de valor de propriedade de terceiros.

A obrigação de entregar a e-financeira se estende, ainda, às sociedades seguradoras autorizadas a estruturar ou comercializar planos de seguros de pessoas, as quais devem informar as operações decorrentes de planos com constituição de provisão matemática de benefícios a conceder ou da compra de renda imediata por meio de pagamento único.



Não é necessário enviar os arquivos da e-Financeira para períodos em que a entidade declarante não teve movimentos de operações financeiras ou de previdência privada a serem entregues. Entretanto, nos casos em que a entidade declarante seja considerada “patrocinadora” nos termos do FATCA, devem ser enviados os Cadastros de Patrocinado para todos os Fundos dos quais ela é considerada “patrocinadora”, independentemente de ter havido ou não movimentação nestes Fundos.

#### ***1.4.1. Módulo de Operações Financeiras***

O módulo de operações financeiras deve ser entregue pelas pessoas jurídicas: autorizadas a estruturar e comercializar planos de benefícios de previdência complementar (incluindo as entidades fechadas de previdência complementar); autorizadas a instituir e administrar Fundos de Aposentadoria Programada Individual (Fapi); ou que tenham como atividade principal ou acessória a captação, intermediação ou aplicação de recursos financeiros próprios ou de terceiros, incluídas as operações de consórcio, em moeda nacional ou estrangeira, ou a custódia de valor de propriedade de terceiros;

O módulo de operações financeiras também deverá ser entregue pelas sociedades seguradoras autorizadas a estruturar e comercializar planos de seguros de pessoas.

A obrigatoriedade de entregar o módulo de operações financeiras alcança as entidades supervisionadas pelo Banco Central do Brasil (Bacen), pela Comissão de Valores Mobiliários (CVM), pela Superintendência de Seguros Privados (Susep) e pela Superintendência Nacional de Previdência Complementar (Previc).

As informações referentes às aquisições de moeda estrangeira, conversões de moeda estrangeira em moeda nacional e transferências de moeda estrangeira e de outros valores para o exterior, realizadas pela Empresa Brasileira de Correios e Telégrafos (ECT), também devem ser entregues pela ECT.

#### ***1.4.2. Módulo de Previdência Privada***

O módulo de Previdência Privada deve ser entregue pelas pessoas jurídicas: autorizadas a estruturar e comercializar planos de benefícios de previdência complementar (incluindo as entidades fechadas de previdência complementar); autorizadas a instituir e administrar Fundos de Aposentadoria Programada Individual (Fapi).

**A apresentação deste Módulo NÃO dispensa as informações sobre Previdência Privada contidas no Evento de Operações Financeira.**

### ***1.5. Prazos de Entrega***

Conforme o art. 10 da IN RFB Nº 1.571/2015, a e-financeira será transmitida semestralmente:

- a) até o último dia útil do mês de fevereiro, contendo as informações relativas ao segundo semestre do ano anterior;
- b) até o último dia útil do mês de agosto, contendo as informações relativas ao primeiro semestre do ano em curso.

A obrigatoriedade de entrega estabelecida na forma do art. 10 da IN constitui o prazo limite para o envio das informações. Entretanto, também é possível efetuar entregas parciais dos arquivos de movimento de operações financeiras, referentes aos meses do semestre em curso, à medida que for sendo encerrado o movimento mensal.

Por exemplo, o arquivo de movimento de operações financeiras do contribuinte "X", referente ao mês de janeiro de 2015, pode ser entregue em fevereiro, março, abril, maio, junho, julho ou agosto do mesmo ano, desde que já tenha sido transmitido previamente o arquivo de abertura da e-Financeira para o primeiro semestre de 2015. Dessa forma, evita-se o acúmulo de grande volume de informações concentradas nos dois meses que sucedem o fechamento do semestre, possibilitando eventuais correções nos arquivos mensais individuais, não necessitando a correção de toda a obrigação acessória, de maneira mais tempestiva.

Nos casos de reorganização societária (extinção, cisão parcial, cisão total, fusão ou incorporação), a e-Financeira deverá ser entregue pelas pessoas jurídicas extintas, cindidas, fusionadas, incorporadas e incorporadoras, obedecendo o prazo estabelecido no art. 10 da IN RFB nº1.571/2015. Assim, se a reorganização societária ocorrer no primeiro semestre, a e-Financeira deverá ser entregue até o último dia útil do mês de agosto do ano em que ocorreu a reorganização. Se a reorganização societária ocorrer no segundo semestre, a e-Financeira deverá ser entregue até o último dia útil do mês de fevereiro do ano seguinte à reorganização. Excepcionalmente, em relação a dados de dezembro de 2015, as informações deverão ser entregues até o último dia útil de maio de 2016.

**IMPORTANTE:** Somente será considerada cumprida a obrigação acessória após o envio do evento válido de fechamento semestral.

### **1.5.1.Excepcionalidade**

Os prazos para cumprimento da obrigação acessória serão diferentes dos citados acima para os fatos ocorridos nos anos-calendário de 2014 e 2015.

#### **Fatos ocorridos em 2014**

Conforme o art. 11 da IN, o módulo de operações financeiras da e-Financeira será obrigatório para fatos referentes aos meses de julho a dezembro do ano-calendário de 2014, no que diz respeito às informações e pessoas (declarantes e declaradas) definidas pelo Acordo entre o Governo da República Federativa do Brasil e o Governo dos Estados Unidos da América para intercâmbio de informações e melhoria da observância tributária internacional e implementação do FATCA.

De acordo com o §1º do art. 11 da IN, os arquivos da e-Financeira a serem transmitidos, referentes aos fatos ocorridos de julho a dezembro do ano-calendário de 2014, devem conter dados referentes ao último dia útil do mês de dezembro de 2014 ou aos meses em que houve encerramento de alguma conta, plano de benefícios de previdência complementar, FAPI ou seguro de pessoas, e deverão ser entregues até o dia 31 de agosto de 2015.

Se a entidade não for reportante ou não possuir contas a serem reportadas aos Estados Unidos, nos termos do acordo do FATCA, para os fatos ocorridos em 2014, não é necessário entregar a e-Financeira referente a este período.

Caso contas reportáveis aos Estados Unidos sejam identificadas em momento posterior ao envio das informações, os dados mencionados deverão ser encaminhados à RFB no prazo de até 20 (vinte) dias, contado da data da identificação do fato. Qualquer retificação da e-Financeira poderá ser efetuada em até cinco anos, contados do termo final do prazo para sua entrega.

### **Fatos ocorridos em 2015**

Conforme o §1º do art. 10 da IN, para os fatos ocorridos entre 1º e 31 de dezembro de 2015, a e-Financeira poderá ser entregue até o último dia útil de maio de 2016.

Uma vez que a e-Financeira é instrumento para, também, atender-se ao acordo do FATCA, poderá haver encerramento de “contas”, vinculadas a pessoas reportáveis aos Estados Unidos, em algum mês entre janeiro e novembro de 2015. Nestes casos, os declarantes deverão proceder à entrega dos correspondentes arquivos da e-Financeira com os dados das contas encerradas, para fins de reporte, observando o preenchimento da data de encerramento da conta (campo 68 do evento de Movimento de Operações Financeiras), que deve corresponder ao mesmo anoMesCaixa (campo 45 do mesmo evento) do arquivo em questão. Tais arquivos também devem ser entregues em maio de 2016.

Tendo em vista que o campo “PgtosAcum” (pagamentos acumulados) se refere aos pagamentos efetuados no decorrer do ano, de forma acumulada, na e-Financeira referente ao mês de dezembro de 2015 (a ser entregue em maio de 2016, conforme §1º do art. 10 da IN RFB nº 1.571/2015), os valores apresentados deverão indicar o total de pagamentos realizados ao longo do ano de 2015 e não apenas aqueles referentes ao mês de dezembro.

## 2. Estrutura, Dados Técnicos e Definições

### 2.1. Estrutura e Transmissão

#### 2.1.1. Estrutura

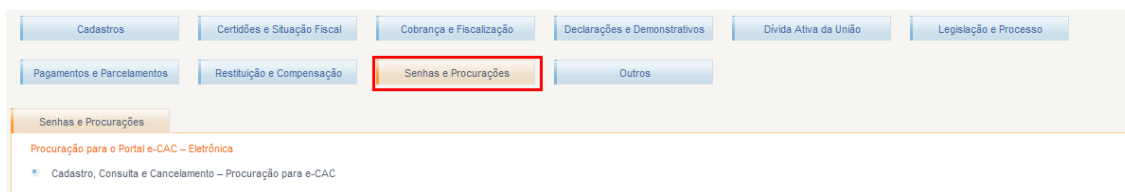
As informações serão fornecidas pela instituição declarante por meio do envio de arquivos de **eventos**, através de *Web Services*. O detalhamento de cada um destes eventos está descrito nas seções 3 e 4 deste manual.

#### 2.1.2. Modelo Operacional

##### 2.1.2.1. Assinatura e Lotes de Eventos

Para enviar as informações, as instituições declarantes deverão gerar os eventos em arquivos eletrônicos, contendo as informações referentes às entidades declarantes, aos declarados, às movimentações financeiras, aos eventos de abertura e de fechamentos dos períodos e aos cadastros de patrocinados e de intermediários, conforme o caso. **Os arquivos gerados deverão ser assinados digitalmente e transformados em documento eletrônico, nos termos da legislação brasileira, de modo a garantir a integridade dos dados e a autoria do emissor.**

**ATENÇÃO!!! Os eventos deverão ser assinados digitalmente utilizando o e-CNPJ da entidade, e-aplicação ou e-CPF de seu representante legal ou procurador. Neste último caso, a procuração eletrônica para a pessoa física deverá ser cadastrada no portal do e-CAC (<https://cav.receita.fazenda.gov.br/eCAC/publico/login.aspx>), utilizando o acesso via certificado digital e indicando, especificamente, poderes referentes à e-Financeira.**



### Procuração Eletrônica

- Cadastra Procuração**
- Consulta por Outorgante
- Consulta por Procurador
- Cancela Procuração

Os arquivos eletrônicos devem ser transmitidos pela Internet para o Ambiente Nacional em agrupamentos denominados **lotes de eventos**: arquivos eletrônicos que agrupam um conjunto de eventos (**obs.: o tamanho máximo permitido é de 100 eventos por lote**). No Ambiente Nacional, os eventos serão extraídos dos lotes, e submetidos a validações quanto à estrutura e ao conteúdo e em relação a outros eventos recebidos anteriormente, garantindo a qualidade da informação.

O processamento de eventos será executado de forma síncrona, através de um *Web Service*. O processamento dos eventos acontecerá na mesma conexão, e **será retornado um arquivo XML contendo o resultado do processamento do lote**.

Cada evento dentro do lote que tiver sucesso no envio e no processamento de estrutura receberá um número de recibo próprio.

O Sistema possui um *Web Service* específico para consultas, onde será possível obter informações das empresas declarantes, informações de movimentos, de intermediários e de patrocinados, bem como a relação dos arquivos eletrônicos enviados por cada instituição.

### 2.1.2.2. Níveis de Validação

Os arquivos enviados serão validados em 3 etapas, de forma síncrona:

- **Validação do lote**: será executada no momento da recepção do lote de eventos, quando serão verificados, inicialmente, o certificado da conexão e a estrutura e versão do lote. Caso ocorra erro na validação do lote, o lote não será recebido e não serão realizadas as demais validações, descritas abaixo.

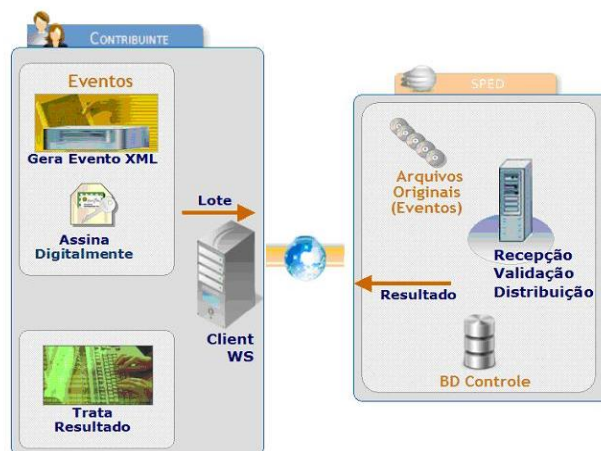
#### Validação dos eventos contidos no lote

Para cada evento contido no lote, serão feitas as seguintes validações:

- **Validação de estrutura**: validação do evento em relação à estrutura do arquivo, de acordo com o tipo de evento. Caso ocorra erro na validação de estrutura, o evento não será recebido e não serão realizadas as demais validações do evento.

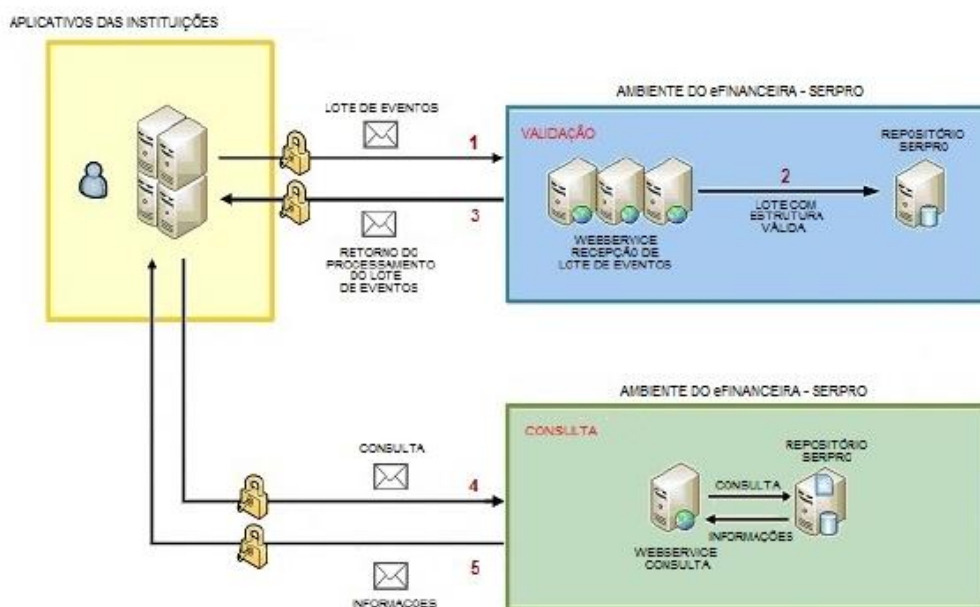
- **Validação de conteúdo**: validações dos valores informados no evento. Caso seja detectada alguma inconsistência, o evento não será recebido. As validações realizadas e a lista das mensagens retornadas encontram-se nos itens 5 e 6 deste Manual.

### 2.1.3. Transmissão, Recepção e Consultas



Os lotes de eventos enviados pelos declarantes serão recebidos no ambiente Serpro. Apenas os eventos válidos serão armazenados no banco de dados do sistema. O *Web Service* retornará um arquivo eletrônico contendo o recibo de entrega do evento, para eventos válidos, ou a lista de inconsistências encontradas na validação, para eventos que não tenham sido validados pelo sistema.

A seguir são exibidas e descritas as etapas do processo:



1) O aplicativo da instituição declarante inicia a conexão enviando uma mensagem de solicitação de processamento de lote de eventos para o Web Service de Envio de Lote de Eventos;

2) O Web Service de Envio de Lote de Eventos recebe a mensagem de solicitação de processamento. Em seguida, o Ambiente da e-Financeira valida o lote e cada um dos eventos contidos no lote. Se o evento estiver consistente, o mesmo é armazenado no banco de dados da e-Financeira;

3) O Web Service retorna para a instituição declarante um arquivo contendo o resultado do processamento do lote de eventos;

4) O aplicativo da instituição declarante pode fazer solicitações de consulta ao Web Service de Consultas;

5) Quando acionado, o Web Service de Consultas retorna o resultado da consulta para a instituição financeira.

Em situações de contingência, as transmissões e consultas também poderão ser efetuadas por meio do Portal do SPED, nos seguintes links:

- Transmissão:  
<https://efinanc.receita.fazenda.gov.br/EFinanceira/EnvioArquivo>
- Consulta:  
<http://sped.rfb.gov.br/pagina/show/1779>

As transmissões e consultas efetuadas por meio do Portal do SPED estão sujeitas às mesmas regras de negócio (incluindo validações) dos envios via Web Service.

## **2.2. Dados e Padrões Técnicos para Geração dos Arquivos**

### **2.2.1. Padrão de Documento XML**

A especificação do documento XML adotada é a recomendação W3C para XML 1.0, disponível em <http://www.w3.org/TR/REC-xml>.

A codificação dos caracteres será em UTF-8 e assim, todos os documentos XML serão iniciados com a seguinte declaração:

```
<?xml version="1.0" encoding="UTF-8"?>
```

Um arquivo XML poderá ter uma única declaração `<?xml version="1.0" encoding="UTF-8"?>`. Mesmo nas situações em que um documento XML contenha outros documentos XML, como ocorre no documento de Lotes de Eventos, deve-se atentar para que exista uma única declaração no início do documento.

Alguns caracteres especiais são proibidos, para não gerar erros na codificação do documento enviado ao sistema. Será necessário substituir os caracteres especiais pelas sequências de caracteres de escape adequados, conforme tabela abaixo. Os caracteres que não possuírem informações na coluna de “escape” devem ser eliminados do arquivo original:

Caractere	Escape
> (sinal de maior)	&gt;
< (sinal de menor)	&lt;
& (e comercial)	&amp;
” (aspas duplas)	
' (sinal de apóstrofe ou aspas simples)	
--	
#	

### 2.2.2. Declaração Namespace

Cada evento XML deverá ter uma única declaração de *namespace* no elemento raiz do documento, de acordo com o tipo de evento enviado, e com o seguinte padrão:

```
<xmlns="http://www.eFinanceira.gov.br/schemas/xxxxxxx/v1_2_0"
```

Onde “xxxxxxx” é o nome do evento enviado, conforme o leiaute vigente para a e-Financeira. É vedado o uso de declaração de *namespace* diferente do padrão estabelecido.

A parte referente à versão do leiaute (v1\_2\_0) deve ser atualizada sempre que necessário, quando houver atualizações do Schema .xsd.

A declaração do *namespace* da assinatura digital deverá ser realizada na própria tag <Signature>, conforme exemplo abaixo:

```
<xmlns="http://www.eFinanceira.gov.br/schemas/xxxxxxx/v1_2_0">
<!-- Xml do Evento -->
<Signature xmlns="http://www.w3.org/2000/09/xmldsig#">
<.../>
</Signature>
</eFinanceira>
```

### 2.2.3. Schema XML

A estrutura dos arquivos XML recebidos pela e-Financeira é especificada e checada por um *Schema*, linguagem que define a estrutura do documento XML, descreve seus elementos e sua organização, estabelecendo as regras de preenchimento de conteúdo e de obrigatoriedade de cada elemento ou grupo de informação. Este *Schema* XML é representado fisicamente por um arquivo de extensão XSD.

A validação da estrutura XML da mensagem é realizada por um analisador sintático (parser) que verifica se a mensagem atende as definições e as regras de seu



*Schema XML*. Qualquer divergência da estrutura XML da mensagem, em relação ao seu *Schema XML*, provocará erro de validação de estrutura.

## 2.2.4. Padrão de Comunicação

A comunicação será baseada em *Web Services*, disponibilizados pelo Serpro.

O meio físico de comunicação utilizado será a Internet, com o uso do protocolo HTTPS (SSL versão 3.0), com autenticação mútua, que, além de garantir um duto de comunicação seguro na Internet, permite a identificação do servidor e do cliente através de certificados digitais.

O modelo de comunicação segue o padrão de *Web Services* definido pelo WS-I Basic Profile.

A troca de mensagens entre os *Web Services* do ambiente da e-Financeira e dos aplicativos dos contribuintes será realizada no padrão SOAP versão 1.2, com troca de mensagens XML no padrão Style/Encoding: Document/Literal.

Exemplo de uma mensagem SOAP:

```
<?xml version="1.0" encoding="utf-8"?>
<soap:Envelope
xmlns:xsi="http://www.w3.org/2001/XMLSchema-instance"
xmlns:xsd="http://www.w3.org/2001/XMLSchema"
xmlns:soap="http://www.w3.org/2003/05/soap-envelope">
<soap:Header></soap:Header>
<soap:Body>CORPO DA MENSAGEM SOAP</soap:Body>
</soap:Envelope>
```

## 2.2.5. Padrão de Certificado Digital

O certificado digital utilizado na e-Financeira deverá ser emitido por Autoridade Certificadora credenciada pela Infraestrutura de Chaves Públicas Brasileira – ICP-Brasil.

**O certificado digital deverá pertencer à série A.** Existem duas séries às quais os certificados podem pertencer: a série A e a série S. A série A reúne os certificados de assinatura digital utilizados na confirmação de identidade na Web, em e-mails, em redes privadas virtuais (VPN) e em documentos eletrônicos com verificação da integridade de suas informações. A série S reúne os certificados de sigilo que são utilizados na codificação de documentos, de bases de dados, de mensagens e de outras informações eletrônicas sigilosas.

O certificado digital deverá ser do tipo A1 ou A3. Certificados digitais de tipo A1 ficam armazenados no próprio computador utilizado. Certificados digitais do tipo A3 são armazenados em dispositivos portáteis invioláveis do tipo smart card ou token, que possuem um chip com capacidade de realizar a assinatura digital. Este tipo de dispositivo é bastante seguro, pois toda operação é realizada pelo chip existente no dispositivo, sem qualquer acesso externo à chave privada do certificado digital.

Para que um certificado seja aceito na função de transmissor de solicitações este deverá ser do tipo e-aplicação, e-CPF (e-PF) ou e-CNPJ (e-PJ).

Os certificados digitais podem ser utilizados tanto nas conexões SSL de transmissão dos lotes de eventos para a e-Financeira, quanto para a assinatura dos eventos. Neste caso, os efeitos da validação podem ser para todo o lote (no caso de o erro ser gerado a partir do certificado de transmissão) como para um evento específico (no caso do erro ser gerado a partir da assinatura de um documento XML enviado para a e-Financeira que representa o evento).

**Transmissão:** antes de ser iniciada a transmissão de solicitações ao sistema, o certificado digital do solicitante é utilizado para reconhecer o transmissor e garantir a segurança do tráfego das informações na Internet.

**Assinatura de documentos:** para garantir o não repúdio e a integridade das informações, os documentos eletrônicos enviados para a e-Financeira são assinados digitalmente seguindo a especificação descrita no item [2.2.6 Padrão de Assinatura Digital](#) e nas demais orientações estabelecidas neste manual.

Os Certificados Digitais utilizados no acesso aos serviços disponibilizados pelo sistema e na assinatura dos arquivos XML enviados deverão atender aos seguintes critérios:

<b>Critério</b>	<b>Mensagem</b>	<b>Efeito</b>
A formação da cadeia de certificação até sua raiz deve ser confiável	MS0003	Rejeição do lote ou do evento
A raiz da cadeia deverá pertencer a Autoridade Certificadora Raiz Brasileira (ICP-Brasil)	MS0004	Rejeição do lote ou do evento
O certificado não poderá estar revogado	MS0005	Rejeição do lote ou do evento
O certificado não poderá estar expirado na data da verificação	MS0006	Rejeição do lote ou do evento
O certificado deverá ser do tipo e-aplicação, e-CNPJ, e-PJ, e-CPF ou e-PF	MS0007	Rejeição do lote ou do evento

## **2.2.6. Padrão de Assinatura Digital**

O sistema utiliza um subconjunto do padrão de assinatura XML, definido pelo <http://www.w3.org/TR/xmlsig-core/>.

A assinatura digital do documento eletrônico deverá ser realizada na tag do XML que contém o atributo "ID" e deve atender aos seguintes padrões adotados:

1. **Padrão de assinatura:** *XML Digital Signature*, utilizando o formato *Enveloped* (<http://www.w3.org/TR/xmlsig-core/>)

2. **Certificado digital:** emitido por AC credenciada no ICP-Brasil (<http://www.w3.org/2000/09/xmlsig#X509Data>)

3. **Cadeia de certificação:** *EndCertOnly* (Incluir na assinatura apenas o certificado do usuário final)

- Tipo do certificado: A1 ou A3

4. **Tamanho da chave criptográfica:** compatível com os certificados A1 e A3 (1024 e 2048 bits).

5. **Função criptográfica assimétrica:** RSA (<http://www.w3.org/2001/04/xmlsig-more#rsa-sha256>)

6. **Função de *message digest*:** SHA-2 (<http://www.w3.org/2001/04/xmlenc#sha256>)

7. **Codificação:** Base64 (<http://www.w3.org/2000/09/xmlsig#base64>)

8. **Transformações exigidas:** útil para realizar a canonicalização do XML enviado, para realizar a validação correta da assinatura digital. São elas:

8.1. *Enveloped* (<http://www.w3.org/2000/09/xmlsig#enveloped-signature>)

8.2. C14N (<http://www.w3.org/TR/2001/REC-xml-c14n-20010315>)

As informações necessárias à identificação do assinante estão presentes dentro do certificado digital, tornando desnecessária a sua representação individualizada no arquivo XML. Portanto, o arquivo XML assinado deverá conter apenas a tag *X509Certificate* nas informações que dizem respeito ao certificado.

Abaixo temos um exemplo de um evento assinado digitalmente, onde xxxxxxx é o nome do evento enviado:

```
<?xml version="1.0" encoding="UTF-8"?>
-<eFinanceira xmlns="http://www.eFinanceira.gov.br/schemas/ xxxxxxx /v1_2_0">
<!-- Xml do Evento -->
<Signature xmlns="http://www.w3.org/2000/09/xmlsig#">
<SignedInfo>
<CanonicalizationMethod Algorithm="http://www.w3.org/TR/2001/REC-xml-c14n-
20010315"/>
<SignatureMethod Algorithm="http://www.w3.org/2001/04/xmlsig-more#rsa-
sha256"/>
-<Reference URI="#ID1000000004929321">
-<Transforms>
<Transform Algorithm="http://www.w3.org/2000/09/xmlsig#enveloped-signature"/>
<Transform Algorithm="http://www.w3.org/TR/2001/REC-xml-c14n-20010315"/>
</Transforms>
```

```
<DigestMethod Algorithm="http://www.w3.org/2001/04/xmlenc#sha256"/>
<DigestValue>fLTJL1BLGP9giKdsEGP9xSVyewB1Pzkvy78GtbsC9I=</DigestValue>
</Reference>
</SignedInfo>
<SignatureValue>GfFvpoo2Q..... +6aQ==</SignatureValue>
<KeyInfo>
<X509Data>
<X509Certificate>MIIHVDCCBTygAwIBAgIQM..... Lo0USyCgU=</X509Certificate>
</X509Data>
</KeyInfo>
</Signature>
</eFinanceira>
```

## 2.2.7. Processo de Validação da Assinatura Digital

O Procedimento de validação da assinatura digital adotado pelo sistema da e-Financeira é:

- extrair a chave pública do certificado;
- verificar o prazo de validade do certificado utilizado;
- montar e validar a cadeia de confiança dos certificados, validando também a LCR (Lista de Certificados Revogados) de cada certificado da cadeia;
- validar o uso da chave utilizada (assinatura digital) de forma a aceitar certificados somente do tipo A (não serão aceitos certificados do tipo S);
- garantir que o certificado utilizado é de um usuário final e não de uma autoridade certificadora;
- adotar as regras definidas pelo RFC 3280 para as LCR e cadeia de confiança;
- validar a integridade de todas as LCR utilizadas pelo sistema;
- verificar data inicial e final do prazo de validade de cada LCR utilizada.

## 2.2.8. Resumo dos Padrões Técnicos

A tabela a seguir resume os principais padrões de tecnologia utilizados:

Característica	Descrição
Web Services	Padrão definido pelo WS-I Basic Profile 1.1 ( <a href="http://www.ws-i.org/Profiles/BasicProfile-1.1-2004-08-24.html">http://www.ws-i.org/Profiles/BasicProfile-1.1-2004-08-24.html</a> )
Meio lógico de comunicação	Web Services disponibilizados pelo sistema da e-Financeira
Meio físico de comunicação	INTERNET
Protocolo Internet	HTTPS (SSL versão 3.0), com autenticação mútua através de certificados digitais.
Padrão de troca de mensagens	SOAP versão 1.2
Padrão da mensagem	XML no padrão Style/Encoding: Document/Literal
Padrão de certificado digital	X.509 versão 3, emitido por Autoridade Certificadora credenciada pela Infraestrutura de Chaves Públicas Brasileira – ICP-Brasil, do tipo A1 ou A3, devendo ser e-aplicação, e-CPF (e-PF) ou e-CNPJ (e-PJ).
	Para transmissão, utilizar o certificado digital do responsável pela transmissão.
Padrão de assinatura digital	XML Digital Signature, Enveloped, com certificado digital X.509 versão 3, com chave privada de tamanho variável, conforme o padrão da ICP-Brasil (1024, 2048, ou mais bits), com padrões de criptografia assimétrica RSA, algoritmo message digest SHA-2 e utilização das transformações Enveloped e C14N.
Validação de assinatura digital	Será validada além da integridade e autoria, a cadeia de confiança com a validação das LCR.
Padrões de preenchimento XML	Campos não obrigatórios do <i>Schema</i> que não possuam conteúdo devem ter suas tags suprimidas no arquivo XML
	Nos campos numéricos inteiros, não incluir vírgula ou ponto decimal.
	Nos campos numéricos com casas decimais, utilizar a vírgula na separação das casas decimais, observando a definição do leiaute específico do evento a ser enviado.

## 2.2.9. Web Services

### 2.2.9.1. Padrão de Mensagens dos Web Services

Os *Schemas* (.xsd) que definem os XML recebidos pelo sistema serão disponibilizados no Portal do Sped (<http://sped.rfb.gov.br/pasta/show/1500>).

Existem três pacotes de *Schemas*:

- **Comunicação:** contém os *Schemas* envolvidos no processo de comunicação com o sistema da e-Financeira:
  - Envio Lote de Eventos.
  - Envio Lote de Eventos Criptografado
  - Retorno de Processamento de Lotes.
  - Retorno do Evento
  - Validação da Assinatura
  
- **Eventos:** contém os *Schemas* dos eventos de negócio previstos para a e-Financeira:
  - Evento de Abertura.
  - Evento de Cadastro da Empresa Declarante.
  - Evento de Cadastro do Intermediário.
  - Evento de Cadastro do Patrocinado.
  - Evento de Exclusão.
  - Evento de Movimento de Operações Financeiras.
  - Evento de Movimento de Operações Financeiras Anual.
  - Evento de Fechamento.
  - Evento de Exclusão de e-Financeira.
  - Evento RERCT
  
- **Consulta:** contém os *Schemas* de retorno das consultas previstas para a e-Financeira:
  - Retorno da consulta de informações cadastrais.
  - Retorno da consulta de informações de intermediário.
  - Retorno da consulta de informações patrocinado.
  - Retorno da consulta de informações movimento.
  - Retorno da consulta lista de e-Financeira.
  - Retorno da consulta do módulo específico RERCT.
  
- **WSDL Web Services:** contém os *Schemas* da Linguagem de Descrição de Serviços Web para a e-Financeira:
  - Web Service de Consulta
  - Web Service de Recepção.

### **2.2.9.2. Validação da Estrutura da Mensagem no Web Service**

Os *Web Services* disponibilizados pelo sistema da e-Financeira possuem, como entrada de dados, mensagens que utilizam a linguagem de marcação XML e que são validadas com os *Schemas* que as define. Caso seja encontrada alguma inconsistência, as mensagens serão rejeitadas.

Assim, os aplicativos que fazem solicitações ao sistema da e-Financeira devem estar preparados para gerar lotes de eventos no formato definido pelo XSD em vigor.

As alterações da estrutura de dados XML realizadas nas mensagens são controladas através da versão definida no namespace do *Schema*. A identificação da versão dos *Schemas* será realizada com o acréscimo do número da versão como sufixo no namespace do XML e no nome do arquivo, como se segue:

#### **Namespace:**

- [http://www.efinanceira.gov.br/schema/evtMovOpFin/v1\\_2\\_0](http://www.efinanceira.gov.br/schema/evtMovOpFin/v1_2_0)

#### **Nome arquivo:**

- loteEventos-v1\_2\_0.xsd (*Schema* XML para o lote de eventos, versão 1.2.0)

As modificações de leiaute das mensagens do *Web Service* podem ser causadas por necessidades técnicas ou em razão da modificação de alguma legislação. Quando decorrente de alterações da legislação, deverão ser implementadas nos prazos previstos no ato normativo que introduziu a alteração. As modificações de ordem técnica serão divulgadas no Portal do Sped pela Coordenação Técnica do Sistema e ocorrerão sempre que atualizações forem necessárias.

### **2.2.9.3. Web Service de Envio de Lote de Eventos**

A função deste *Web Service* é receber um lote de eventos, validá-lo e gerar o resultado do processamento do Lote/Evento, que deverá ser armazenado pela empresa declarante para consultas posteriores ao resultado do processamento do lote.

Neste *Web Service* serão executadas as validações dos eventos, conforme descrito no item **2.1.2.2. Níveis de Validação**.

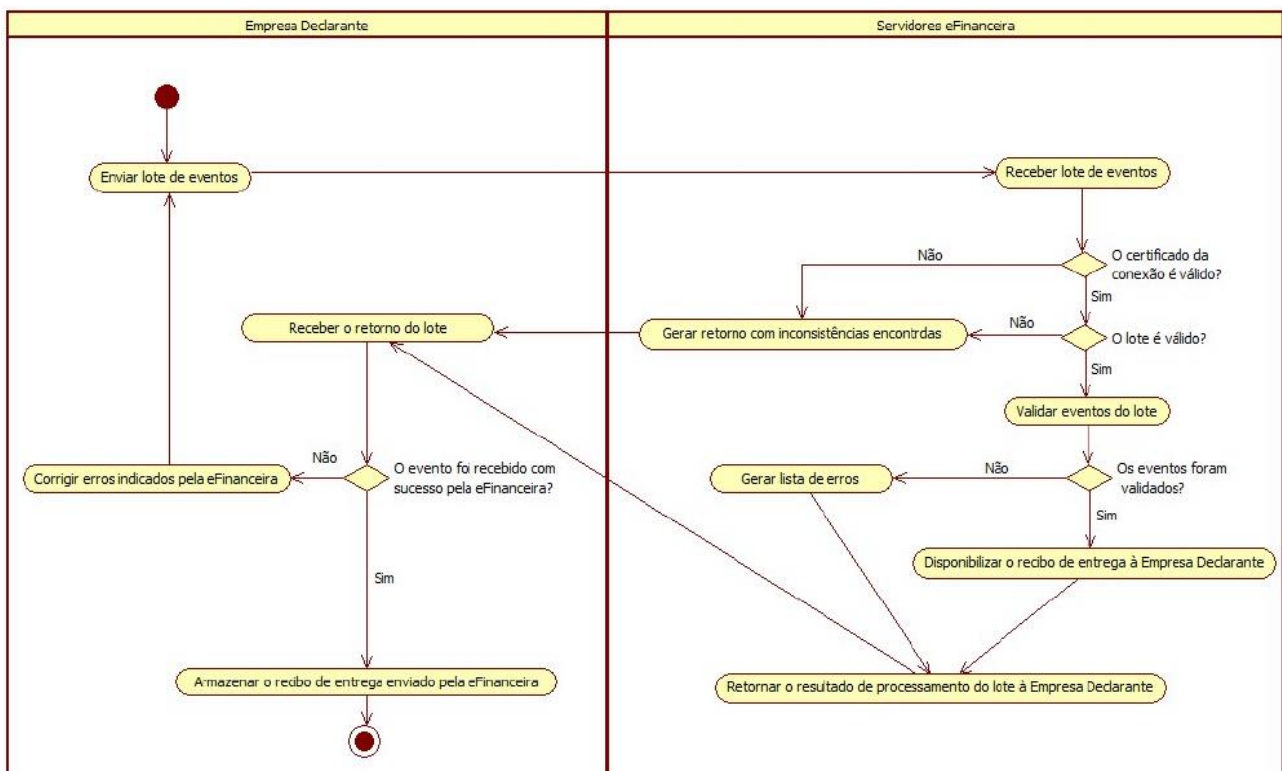
Cada evento enviado por meio do lote de eventos deverá ser assinado individualmente dentro do lote.

### 2.2.9.3.1. Dados para a Chamada ao Web Service de Envio de Lote de Eventos

<b>Nome do método</b>	EnviarLoteEvento
<b>Assinatura</b>	<i>Xml</i> : EnviarLoteEvento ( <i>xml</i> : loteEventos)
<b>Requer Certificado?</b>	Sim. <b>Observação:</b> O certificado deve atender a uma das seguintes exigências: <ul style="list-style-type: none"> <li>• Ser o responsável pela informação.</li> <li>• Ser representante legal do responsável pela informação</li> <li>• Ser procurador do responsável pela informação</li> </ul>
<b>Schema Parâmetro loteEventos</b>	envioLoteEventos-v1_2_0.xsd
<b>Schema Retorno</b>	retornoLoteEventos-v1_2_0.xsd
<b>URL</b>	https://efinanc.receita.fazenda.gov.br/WsEFinanceira/WsRecepcao.asmx

### 2.2.9.3.2. Fluxo de Envio de Lote de Eventos

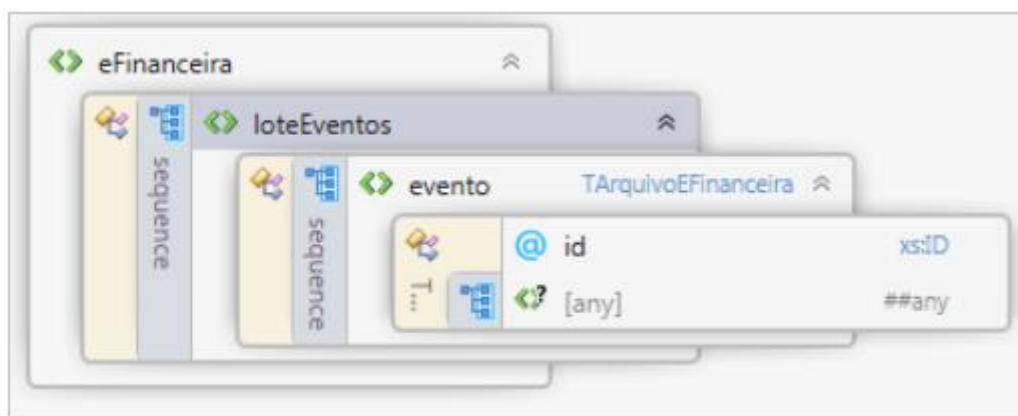
Abaixo, diagrama de envio de lote de eventos:





### 2.2.9.3.3. *Leiaute de Mensagem de Entrada*

A mensagem de entrada é definida pelo Schema envioLoteEventos-v1\_2\_0.xsd. A estrutura é apresentada abaixo:



<b>tag</b>	eFinanceira			
<b>descrição</b>	Tag raiz do documento			
<b>obrigatório</b>	Sim			
<b>ocorrência</b>	Única			
<b>campo</b>	<b>obrigatoriedade</b>	<b>ocorrência</b>	<b>valores válidos</b>	<b>descrição</b>
xmlns	obrigatório	1	http://www.efinanceira.gov.br/schemas/envioLoteEventos/v1_2_0	Namespace do XSD do envio de lote de eventos

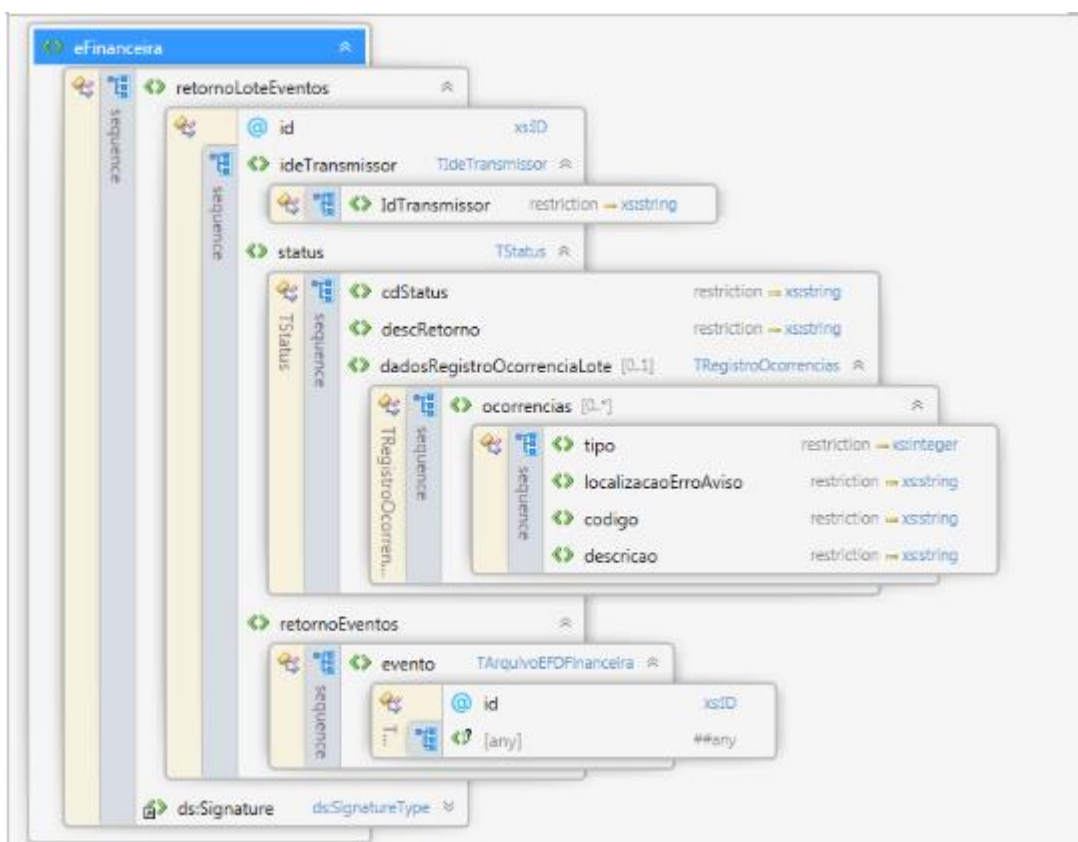
<b>tag</b>	loteEventos			
<b>descrição</b>	Contém as informações necessárias ao envio de um lote de eventos			
<b>obrigatório</b>	Sim			
<b>ocorrência</b>	Única			

<b>tag</b>	evento			
<b>descrição</b>	Contém cada evento que será processado pelo e-Financeira			
<b>obrigatório</b>	Sim			
<b>ocorrência</b>	1 .. 100			
<b>Tipo</b>	<b>obrigatoriedade</b>	<b>ocorrência</b>	<b>valores válidos</b>	<b>Descrição</b>
TArquivoEFinanceira	obrigatório	1	-	Define os campos de um evento conforme seu tipo. Informações complementares podem ser obtidas através do XSD correspondente.
<b>Campo</b>	<b>obrigatoriedade</b>	<b>ocorrência</b>	<b>valores válidos</b>	<b>descrição</b>
id	obrigatório	1	-	Contém chave de acesso do evento. Importante: Esta informação é fundamental para que o próprio XSD consiga detectar se existe mais de um evento com mesmo ID no

				lote, caso exista, negue sua recepção.
<b>Observações</b>				
O conteúdo do campo <i>evento</i> deve ser o XML do evento a ser enviado para processamento no sistema da e-Financeira. Este campo pode ser repetido até 100 vezes, isto quer dizer que o lote de eventos pode ser composto no máximo por 100 eventos. Existem diferentes estruturas XML e leiautes, para a representação dos eventos recebidos pelo sistema e-Financeira.				

#### 2.2.9.3.4. **Leiaute Mensagem Retorno do Envio do Lote**

A mensagem de retorno é definida pelo *Schema* retornoLoteEventos-v1\_2\_0.xsd. A estrutura é apresentada abaixo:



<b>tag</b>	eFinanceira			
<b>descrição</b>	Tag raiz do documento			
<b>obrigatório</b>	Sim			
<b>ocorrência</b>	Única			
<b>campo</b>	<b>obrigatoriedade</b>	<b>ocorrência</b>	<b>valores válidos</b>	<b>descrição</b>
xmlns	obrigatório	1	http://www.efinanceira.gov.br/schemas/retornoLoteEventos/v1_2_0	Namespace do XSD do retorno do envio de lote de eventos.

<b>tag</b>	retornoLoteEventos			
<b>descrição</b>	Contém o resultado da operação de recepção de um lote de eventos			
<b>obrigatório</b>	Sim			
<b>ocorrência</b>	Única			
<b>campo</b>	<b>obrigatoriedade</b>	<b>ocorrência</b>	<b>valores válidos</b>	<b>descrição</b>
Id	obrigatório	1	-	Contém o identificador do retorno do lote. Informação utilizada apenas pelo mecanismo de assinatura XML.

<b>tag</b>	ideTransmissor			
<b>descrição</b>	Contém a identificação do transmissor dos eventos contidos no lote.			
<b>obrigatório</b>	Sim			
<b>ocorrência</b>	Única			
<b>campo</b>	<b>obrigatoriedade</b>	<b>ocorrência</b>	<b>valores válidos</b>	<b>descrição</b>
IdTransmissor	obrigatório	1	-	Contém a identificação do transmissor.

<b>tag</b>	status			
<b>descrição</b>	Contém o status atual do lote.			
<b>obrigatório</b>	Sim			
<b>ocorrência</b>	1			
<b>Tipo</b>	<b>obrigatoriedade</b>	<b>ocorrência</b>	<b>valores válidos</b>	<b>descrição</b>
TStatus	obrigatório	1	-	Tipo que irá definir o status do lote.
<b>Campo</b>	<b>obrigatoriedade</b>	<b>ocorrência</b>	<b>valores válidos</b>	<b>descrição</b>
cdStatus	obrigatório	1	-	Código do status da resposta do processamento do lote
descRetorno	obrigatório	1	-	Descrição literal do status da resposta do processamento do lote.
dadosRegistroOcorrenciaLote	Não obrigatório	0..N	-	Tipo TRegistroOcorrencias que irá definir as ocorrências registradas para o lote.

<b>tag</b>	ocorrencias			
<b>descrição</b>	Contém as ocorrências registradas para o lote.			
<b>obrigatório</b>	Não			
<b>ocorrência</b>	1			
<b>Tipo</b>	<b>obrigatoriedade</b>	<b>ocorrência</b>	<b>valores válidos</b>	<b>descrição</b>
TregistroOcorrencias	Não obrigatório	0..N	-	Tipo que define uma ocorrência encontrada no processamento de um arquivo.
<b>Campo</b>	<b>obrigatoriedade</b>	<b>ocorrência</b>	<b>valores válidos</b>	<b>descrição</b>
tipo	obrigatório	1	1 - Aviso 2 - Erro	Contém o tipo da ocorrência.
localizacaoErroAviso	obrigatório	1	-	Campo onde ocorreu o aviso/erro.
codigo	obrigatório	1	-	Código do status da resposta do processamento do evento.
descricao				Descrição literal da resposta do processamento do evento

<b>tag</b>	retornoEventos			
<b>descrição</b>	Contém o(s) resultado(s) do processamento dos eventos do lote.			
<b>obrigatório</b>	Sim			
<b>ocorrência</b>	Única			
<b>campo</b>	<b>obrigatoriedade</b>	<b>ocorrência</b>	<b>valores válidos</b>	<b>descrição</b>
evento	obrigatório	1...100	-	Identificação única do evento.

<b>tag</b>	Signature			
<b>descrição</b>	Contém a assinatura do sistema da e-Financeira no retorno do envio de lote de eventos.			
<b>obrigatório</b>	Sim			
<b>ocorrência</b>	Única			

### 2.2.9.3.5. Validações Aplicadas na Recepção do Lote

<b>Critério</b>	<b>Mensagem</b>	<b>Efeito</b>
Foi identificado um erro na versão do lote	MS1092	Rejeição do lote

### 2.2.9.4. Web Service de Consulta

<b>URL</b>	https://efinanc.receita.fazenda.gov.br/WsEFinanceira/WsConsulta.asmx
<b>Requer Certificado?</b>	Sim. <b>Observação:</b> O certificado deve atender a uma das seguintes exigências: <ul style="list-style-type: none"> <li>• Ser o responsável pela informação.</li> <li>• Ser representante legal do responsável pela informação</li> <li>• Ser procurador do responsável pela informação</li> </ul>

Os métodos dos *Web Services* de consultas do sistema da e-Financeira foram projetados para receberem como parâmetros de entrada os valores definidos abaixo e retornarem mensagens no padrão XML.

#### 2.2.9.4.1. Dados Para a Chamada ao Web Service de Consulta

<b>Consulta Informações Cadastrais</b>				
<b>Nome do método</b>	ConsultarInformacoesCadastrais			
<b>Parâmetros</b>				
<b>Campo</b>	<b>Tipo</b>	<b>Tamanho</b>	<b>Obrigatório</b>	<b>Valores Válidos</b>
CNPJ da empresa declarante	C	014	S	CNPJ Válido
<b>Schema Retorno</b>	retornoConsultaInformacoesCadastrais-v1_2_0.xsd			
<b>Consulta Lista de eFinanceiras</b>				
<b>Nome do</b>	ConsultarListaEFinanceira			

<b>método</b>				
<b>Parâmetros</b>				
<b>Campo</b>	<b>Tipo</b>	<b>Tamanho</b>	<b>Obrigatório</b>	<b>Valores Válidos</b>
CNPJ da empresa declarante	C	014	S	CNPJ Válido
Situação da Informação	C	001	S	0 – Todas 1 – Em Andamento 2 – Ativa 3 - Retificada 4 - Excluída
Data de início da solicitação	D		N	Data válida
Data de fim da solicitação	D		N	Data válida
<b>Schema Retorno</b>	retornoConsultaListaEFinanceira-v1_2_0.xsd			

<b>Consulta Informações de Movimento</b>				
<b>Nome do método</b>	ConsultarInformacoesMovimento			
<b>Parâmetros</b>				
<b>Campo</b>	<b>Tipo</b>	<b>Tamanho</b>	<b>Obrigatório</b>	<b>Valores Válidos</b>
CNPJ da empresa declarante	C	014	S	CNPJ Válido
Situação da Informação	C	001	S	0 – Todas 1 – Ativo 2 - Retificado 3 - Excluído
Ano/Mês inicial das informações	D	-	S	Formato AAAA/MM
Ano/Mês final das informações	D	-	S	Formato AAAA/MM
Tipo de Movimento	C	001	N	1=Previdência Privada 2=Operações Financeiras 3=Operações Financeiras - Anual
Identificação do Declarado - Tipo de NI	C	001	N	1=CPF 2=CNPJ 3=NIF Pessoa Física (Número de Identificação Fiscal Pessoa Física) 4=NIF Pessoa Jurídica (Número de Identificação Fiscal Pessoa Jurídica) 5=Passaporte 6=Número do PIS 7=Identidade Mercosul 99=Sem NI
Identificação do Declarado – Número de NI	C	014	N	Valor conforme tipo de Identificação do declarado.
<b>Schema Retorno</b>	retornoConsultaInformacoesMovimento-v1_2_0.xsd			
<b>Consulta Informações do Cadastro de Intermediário</b>				
<b>Nome do método</b>	ConsultarInformacoesIntermediario			

<b>Parâmetros</b>				
<b>Campo</b>	<b>Tipo</b>	<b>Tamanho</b>	<b>Obrigatório</b>	<b>Valores Válidos</b>
CNPJ da empresa declarante	C	014	S	CNPJ Válido
GIIN do intermediário	C	019	N	GIIN do intermediário
Identificação do Intermediário - Tipo NI	C	001	N	1=CPF 2=CNPJ 3=NIF Pessoa Física (Número de Identificação Fiscal Pessoa Física) 4=NIF Pessoa Jurídica (Número de Identificação Fiscal Pessoa Jurídica)
Identificação do Intermediário - Número do NI	C	025	N	Valor conforme tipo de Identificação do declarado.
<b>Schema Retorno</b>	retornoConsultaInformacoesIntermediario-v1_2_0.xsd			

<b>Consulta Informações do Cadastro de Patrocinado</b>				
<b>Nome do método</b>	ConsultarInformacoesPatrocinado			
<b>Parâmetros</b>				
<b>Campo</b>	<b>Tipo</b>	<b>Tamanho</b>	<b>Obrigatório</b>	<b>Valores Válidos</b>
CNPJ da empresa declarante	C	014	S	CNPJ Válido
CNPJ do patrocinado	C	014	N	CNPJ Válido
GIIN do patrocinado	C	019	N	GIIN do Patrocinado
<b>Schema Retorno</b>	retornoConsultaInformacoesPatrocinado-v1_2_0.xsd			

### **2.2.9.5. Recomendações e Boas Práticas**

O objetivo desta seção é orientar os usuários dos *Web Services* a utilizarem a e-Financeira seguindo boas práticas e facilitar a integração com o Sistema.

Otimização na Montagem do Arquivo:

Não deverão ser incluídas as tags de campo com conteúdo zero (para campos tipo numérico) ou vazio (para campos tipo caractere) na geração do arquivo XML, exceto para os campos identificados como obrigatórios no modelo. Para reduzir o tamanho final do arquivo XML a ser transportado, alguns cuidados de programação deverão ser assumidos:

- não incluir "zeros não significativos" para campos numéricos, exceto quando o campo possuir um universo definido de valores válidos;
- não incluir "espaços" no início ou no final de campos numéricos e alfanuméricos;

- não incluir comentários no arquivo XML;
- não incluir anotação e documentação no arquivo XML (tag annotation e tag documentation);
- não incluir caracteres de formatação.

### **2.2.9.6. Validação do Schema**

Para garantir minimamente a integridade das informações prestadas e a correta formação dos arquivos XML, o usuário dos serviços deverá submeter as mensagens XML para validação pelo *Schema* do XML (XSD – XML Schema Definition), disponibilizado no Portal do Sped, seção relacionada à e-Financeira, antes de seu envio.

### **2.2.10. Web Services com Compactação e Criptografia dos dados**

Conforme Manual para Compactação e Criptografia de dados, disponível no Portal Sped (<http://sped.rfb.gov.br/arquivo/show/2197>)

### **2.2.11. Web Services de Pré-Produção**

O ambiente de pré-produção (testes) ficará disponível indefinidamente, até posição contrária da Receita Federal do Brasil, para qualquer entidade obrigada pela IN RFB nº 1.571/2015 enviar arquivos de testes para verificar o funcionamento de seus sistemas. Ratifica-se, este ambiente não é para testes de volumetria. O ambiente de pré-produção está dimensionado apenas para testar itens como: estrutura do XML, assinatura dos eventos, transmissão dos dados, conteúdo dos arquivos, entre outros. Há uma limitação de 500 eventos por dia por declarante para evitar a sobrecarga do sistema por uma única entidade. Este ambiente não conta com apoio técnico, tanto via e-mail ou telefone, por parte da Receita Federal ou Serpro.

Url de envio de arquivos para o ambiente de pré-produção (testes) com criptografia: <https://preprod-efinanc.receita.fazenda.gov.br/WsEFinanceiraCripto/WsRecepcaoCripto.asmx>

Url do WSDL de pré-produção (testes) com criptografia: <https://preprod-efinanc.receita.fazenda.gov.br/WsEFinanceiraCripto/WsRecepcaoCripto.asmx?wsdl>

## 2.2.12. Eventos

As informações relativas à elaboração dos documentos XML, contendo o Evento e o Retorno do processamento estão detalhadas abaixo:

### 2.2.12.1. Estrutura do Evento

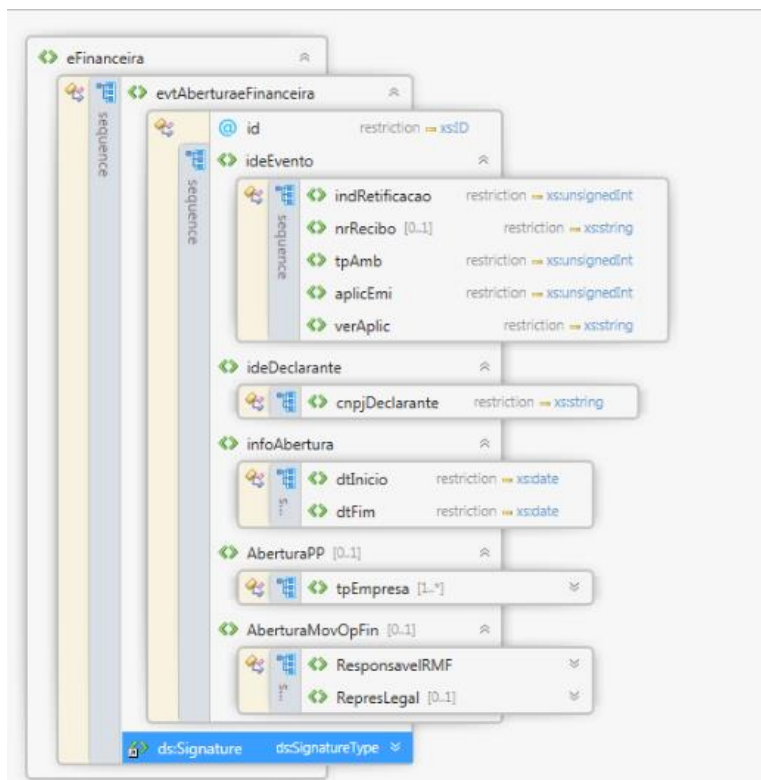
Cada evento tem sua própria estrutura, obedecendo ao leiaute estabelecido nas Seções 3 e 4 deste Manual. A verificação da estrutura dos eventos, conforme os seus respectivos leiautes, será realizada através de XSD (*Xml Schema Definition*).

Cada XSD que representa um leiaute tem o seu próprio *Namespace*.

Ex.: [http://www.eFinanceira.gov.br/schemas/evtAberturaEFinanceira/v1\\_2\\_0](http://www.eFinanceira.gov.br/schemas/evtAberturaEFinanceira/v1_2_0)

<b><a href="http://www.eFinanceira.gov.br/schemas/evtAberturaEFinanceira">http://www.eFinanceira.gov.br/schemas/evtAberturaEFinanceira</a></b>	Estabelece que o XSD é de um evento do eFinanceira.
<b>evtAberturaEFinanceira</b>	Identificação do tipo do evento.
<b>v1_2_0</b>	Identificação da versão do XSD e do Leiaute

A imagem abaixo ilustra a estrutura básica de um evento:





<b>tag:</b>	<b>eFinanceira</b>			
<b>descrição</b>	Tag raiz do documento da e-Financeira			
<b>obrigatório</b>	Sim			
<b>ocorrência</b>	Única			
<b>campo</b>	<b>obrigatoriedade</b>	<b>ocorrência</b>	<b>valores válidos</b>	<b>descrição</b>
xmlns	obrigatório	1	Namespace	Namespace do XSD que representa o leiaute do tipo do evento.

<b>tag:</b>	<b>evtXXX</b>			
<b>descrição</b>	Tag que identifica o tipo do evento (O nome dessa tag está presente também no <i>namespace</i> do XSD da estrutura do evento). Em cada tipo de evento essa tag terá um nome específico.			
<b>obrigatório</b>	Sim			
<b>ocorrência</b>	Única			
<b>campo</b>	<b>obrigatoriedade</b>	<b>ocorrência</b>	<b>valores válidos</b>	<b>descrição</b>
Id	obrigatório	1	-	Identificação única do evento.

<b>tag:</b>	<b>ideEvento</b>			
<b>descrição</b>	Contém informações gerais do evento.			
<b>obrigatório</b>	Sim			
<b>ocorrência</b>	Única			
<b>campo</b>	<b>obrigatoriedade</b>	<b>ocorrência</b>	<b>valores válidos</b>	<b>descrição</b>
indRetificacao	Obrigatório	1	1 - para arquivo original 2 - para arquivo de retificação espontânea 3 - para arquivo de retificação a pedido	Indicador de retificação
nrRecibo	Facultativo	0-1		Preencher com o número do recibo do arquivo a ser retificado, no formato NNNNNNNNNNNNNNNN NN-NN-NNN-NNNN
tpAmb	obrigatório	1	1-Produção; 2-Homologação;	Identificação do ambiente para o qual o evento está sendo transmitido
aplicEmi	obrigatório	1	1=Emissão com aplicativo da empresa 2=Outros	Processo de emissão do evento
verAplic	obrigatório	1	-	Versão do aplicativo emissor do evento

<b>tag:</b>	<b>ideDeclarante</b>			
<b>descrição:</b>	Contém informações de identificação da empresa declarante			
<b>obrigatório</b>	Sim			
<b>ocorrência</b>	Única			
<b>campo</b>	<b>obrigatoriedade</b>	<b>ocorrência</b>	<b>valores válidos</b>	<b>descrição</b>
cnpjDeclarante	obrigatório	1	-	Informar CNPJ da Empresa Declarante.

<b>tag:</b>	<b>infoXXX</b>
<b>descrição</b>	Tag que contém as informações específicas de cada evento conforme tipo e leiaute definidos nas seções 3 e 4 deste Manual e no XSD correspondente ao evento. Em cada tipo de evento esta "tag" terá um nome específico.
<b>obrigatório</b>	Sim
<b>ocorrência</b>	Única

<b>elemento:</b>	<b>Signature</b>
<b>descrição</b>	Contém a assinatura do evento.
<b>obrigatório</b>	Obrigatório
<b>ocorrência</b>	Única

### 2.2.12.2. Identificação do Evento

Cada evento da e-Financeira possui uma identificação única, gerada pela própria entidade declarante, conforme padrão abaixo:

<b>Campo Fixo</b>	<b>Sequencial</b>
ID	Número sequencial
2 posições	18 posições

Exemplo: ID233390170000000000 (20 posições).

Deve representar unicamente o evento no sistema para a mesma entidade declarante e mesmo tipo de evento.

### 2.2.12.3. Versionamento dos Leiautes dos Eventos

O versionamento dos leiautes dos eventos será por tipo de evento. A alteração do leiaute de um determinado tipo de evento não afeta a versão dos demais tipos de eventos.

Seguem abaixo os princípios que serão considerados no versionamento dos leiautes:

- O leiaute do tipo de evento compreende apenas a sua estrutura. O mesmo leiaute poderá ter um conjunto diferente de regras e valores válidos durante o seu período de vigência. A alteração dos valores válidos ou do conjunto de regras de um leiaute, sem alteração de sua estrutura, será realizada através da atualização deste Manual, sem a necessidade de alteração da versão do leiaute.
- Para cada tipo de evento haverá apenas uma versão de leiaute vigente em um determinado período.

- Cada XSD é identificado por um único *Namespace* e cada XSD representa apenas um leiaute.
- A e-Financeira identificará a versão do leiaute do evento através do *namespace* do XML do evento.

Identificação da versão de Leiaute (**X.Y**) e *Schema* XML - XSD (**X\_Y\_Z**)

Em que:

**X** -> utilizado para representar mudanças muito significativas (Reestruturação do evento)

**Y** -> utilizado para representar mudanças estruturais comuns (Inclusão/exclusão de campos, dentre outras).

**Z** -> utilizados para corrigir erros em XSD publicados e possivelmente, já utilizados. Neste caso, haverá uma substituição do "pacote de liberação" do referido período.

### 2.3. Definições dos Leiautes

O arquivo do Evento é um arquivo XML formado por elementos que contém os dados e são reunidos em grupos que, por sua vez, possuem uma hierarquia entre si.

Os elementos podem ser definidos como:

ELEMENTO
G = Grupo
A = Atributo
E = Elemento

Os registros possuem uma regra de ocorrência e obrigatoriedade, conforme as legendas abaixo.

OCORRÊNCIA
1-1 = O registro deve ocorrer uma única vez no arquivo
0-1 = O registro pode ocorrer uma nenhuma vez no arquivo
1-N = O registro pode ocorrer uma ou mais vezes
0-N = O registro pode ocorrer nenhuma ou várias vezes no arquivo

OBRIGATORIEDADE
O = REGISTRO OBRIGATÓRIO
OC = REGISTRO OBRIGATÓRIO SE HOUVER
O(...) = REGISTRO OBRIGATÓRIO EM FUNÇÃO DE UMA CONDIÇÃO
N = REGISTRO NÃO DEVE SER INFORMADO

As regras de validação que se referem a conferência de campos que se encontram em outros registros somente serão executadas se o registro referenciado puder existir, ou seja, sua obrigatoriedade terá que ser diferente de “N”.

Quando informado grupo facultativo, deverá ser obedecida a obrigatoriedade de campos apresentados.

## 2.4. Status dos Eventos

Essa sessão tem a finalidade de orientar e esclarecer a respeito da lógica do status (EM ANDAMENTO, EXCLUÍDA, RETIFICADA, ATIVA) dos eventos enviados à e-Financeira.

Exemplo:

### **- Fluxo normal:**

- 1) Envio de Evento de Abertura\_1 (Data Início 2016-01-01 e Data Fim 2016-30-06) – nrRecibo: 12345A.
  - Status deste evento: ATIVA
  - Status da e-Financeira: EM ANDAMENTO
- 2) Envio de Movimentos de Operação Financeira\_1 (MOF\_1)
  - Status do Evento de Abertura: ATIVA
  - Status dos Eventos de MOF\_1: EM ANDAMENTO
  - Status da e-Financeira: EM ANDAMENTO
- 3) Envio do Evento de Fechamento\_1 (Data Início 2016-01-01 e Data Fim 2016-30-06) – nrRecibo: 67890A.
  - Status do Evento de Abertura: ATIVA
  - Status dos Eventos de MOF\_1: ATIVA
  - Status da e-Financeira: ATIVA
  - Status do Evento de Fechamento\_1: ATIVA

### **- Necessidade de retificação ou inclusão de novos arquivos de movimento, ao fechamento, para o mesmo período exemplificado acima:**

- 1) Retificação do Evento de Abertura\_1 (informar nrRecibo: 12345A e Data Início 2016-01-01 e Data Fim 2016-30-06) – nrRecibo: 12345B
  - Status do Evento de Abertura 12345A: RETIFICADA
  - Status do Evento de Abertura 12345B: ATIVA
  - Status dos Eventos de MOF\_1: ATIVA
  - Status da e-Financeira: EM ANDAMENTO
  - Status do Evento de Fechamento\_1: ATIVA
- 2) Envio das Retificações ou Novas Inclusões de Movimentos de Operação Financeira\_2 (MOF\_2)
  - Status do Evento de Abertura 12345A: RETIFICADA
  - Status do Evento de Abertura 12345B: ATIVA
  - Status dos Eventos de MOF\_1 que não foram retificados: ATIVA

- Status dos Eventos de MOF\_1 que foram retificados: ATIVA (quando enviar o fechamento, este status será alterado para retificada)
- Status dos Eventos de MOF\_2: EM ANDAMENTO (retificam eventos de MOF\_1)
- Status da e-Financeira: EM ANDAMENTO
- Status do Evento de Fechamento\_1: ATIVA

3) Retificação do Evento de Fechamento\_1 (informar nrRecibo: 67890A e Data Início 2016-01-01 e Data Fim 2016-30-06) – nrRecibo: 67890B

- Status do Evento de Abertura 12345A: RETIFICADA
- Status do Evento de Abertura 12345B: ATIVA
- Status dos Eventos de MOF\_1 que não foram retificados: ATIVA
- Status dos Eventos de MOF\_1 que foram retificados: RETIFICADA
- Status dos Eventos de MOF\_2: ATIVA
- Status da e-Financeira: ATIVA
- Status do Evento de Fechamento\_1: RETIFICADA
- Status do Evento de Fechamento\_2: ATIVA

Obs.). Não é a transmissão com sucesso de um evento de Movimento de Operações Financeiras e/ou Previdência Privada retificador ou de exclusão que alterará o status dos eventos retificados/excluídos. Os status são alterados em momento posterior quando do envio do evento de fechamento retificador (fecha novamente o período).

### 3. Arquivos Gerais da e-Financeira

#### 3.1. Evento de Cadastro do Declarante

Tabela de Resumo						
Grupo	Pai	Nível	Descrição	Ocor.	Chave	Condição
evtCadDeclarante	-	1	Evento de Informações da Entidade Declarante	1-1	cnpjDeclarante	O
ideEvento	evtCadDeclarante	2	Informações de Identificação do Evento	1-1	-	O
ideDeclarante	evtCadDeclarante	2	Informações de Identificação da Entidade Declarante	1-1	-	O
infoCadastro	evtCadDeclarante	2	Informações de Cadastro da Entidade Declarante	1-1	-	O
NIF	infoCadastro	3	Número de Identificação Fiscal no Exterior da Entidade Declarante	0-N	numeroNIF + paisEmissao	OC
paisResid	infoCadastro	3	País de Residência Fiscal da Entidade Declarante	1-N	pais	O
EnderecoOutros	infoCadastro	3	Demais endereços da Entidade Declarante	0-N	-	OC
EnderecoEstrutura	EnderecoOutros	4	Endereço na forma estruturada	0-1	-	OC
Endereco	EnderecoEstrutura	5	Dados do endereço na forma estruturada	0-1	-	OC

### 3.1.1. Leiaute – Cadastro do Declarante

Leiaute										
#	Campo	Pai	Ele	Tipo	Ocor	Tam	Dec	Valores Válidos	Descrição	Regras de Validação
1	evtCadDeclarante		G	-	1-1	-	-		Evento de Informações da Entidade Declarante	REGRA_VERSAO_LEIAUTE
2	id	evtCadDeclarante	A	C	1-1	020	-		Identificador que representa unicamente o evento no sistema para a mesma entidade	REGRA_VALIDA_CHAVE_ACESSO REGRA_VALIDA_FORMACAO_ID
3	ideEvento	evtCadDeclarante	G	-	1-1	-	-		Informações de Identificação do Evento	
4	indRetificacao	ideEvento	E	N	1-1	001	-	1 - para arquivo original 2 - para arquivo de retificação espontânea 3 - para arquivo de retificação a pedido		
5	nrRecibo	ideEvento	E	C	0-1	050	-		Preencher com o número do recibo do arquivo a ser retificado	REGRA_OBRIGATORIO_NR_ULTIMO_RECIBO REGRA_VALIDA_NR_RECIBO
6	tpAmb	ideEvento	E	N	1-1	001	-	1=Produção; 2=Homologação	Identificação do ambiente	REGRA_VALIDA_TIPO_AMBIENTE
7	aplicEmi	ideEvento	E	N	1-1	001	-	1=Emissão com aplicativo da empresa; 2=Outros	Aplicativo de emissão do evento	
8	verAplic	ideEvento	E	C	1-1	020	-		Versão do aplicativo de emissão do evento	
9	ideDeclarante	evtCadDeclarante	G	-	1-1	-	-		Informações de Identificação da Entidade Declarante	
10	cnpjDeclarante	ideDeclarante	E	C	1-1	014	-	REGRA_VALIDA_CNPJ	Informar CNPJ da Entidade Declarante	
11	infoCadastro	evtCadDeclarante	G	-	1-1	-	-		Informações de Cadastro da Entidade Declarante	REGRA_VALIDA_PAIS_BR
12	GIIN	infoCadastro	E	C	0-1	019	-		Informar GIIN (Global Intermediary Identification Number) da Entidade Declarante	REGRA_OBRIGATORIO_GIIN REGRA_VALIDA_FORMATO_MASCARA_GIIN
13	CategoriaDeclarante	infoCadastro	E	C	0-1	008	-		Tipo categoria	REGRA_EXISTE_CATEGORIA_DECLARANTE

14	NIF	infoCadastro	G	-	0-N	-	-		Informações de Identificação Fiscal no Exterior da Entidade Declarante	REGRA_VALIDA_CHAVE
15	NumeroNIF	NIF	E	C	1-1	025	-		Número de Identificação Fiscal no Exterior	
16	PaisEmissao	NIF	E	C	1-1	002	-	REGRA_EXISTE_PAIS	País de emissão do NIF	
17	tpNIF	NIF	E	C	0-1	030	-		Tipo do NIF	
18	Nome	infoCadastro	E	C	1-1	100	-		Informar a razão social da Entidade Declarante	
19	tpNome	infoCadastro	E	C	0-1	007	-	REGRA_EXISTE_TIPO_NOME	Tipo do Nome da Entidade Declarante	
20	EnderecoLivre	infoCadastro	E	C	1-1	200	-		Preencher com o Endereço principal da Entidade Declarante	
21	tpEndereco	infoCadastro	E	C	0-1	007	-	REGRA_EXISTE_TP_ENDERECO	Tipo do Endereço principal da Entidade Declarante	
22	Municipio	infoCadastro	E	N	1-1	007	-	REGRA_EXISTE_COD_MUNICIPIO	Preencher com o código do município da Entidade Declarante, conforme tabela do IBGE	
23	UF	infoCadastro	E	C	1-1	002	-	REGRA_EXISTE_UF	Preencher com a sigla da UF da Entidade Declarante	REGRA_VALIDA_MUNICIPIO_UF
24	CEP	infoCadastro	E	C	1-1	008	-		Código de Endereçamento Postal da Entidade Declarante	
25	Pais	infoCadastro	E	C	1-1	002	-	REGRA_EXISTE_PAIS	Preencher com o país do Endereço da Entidade Declarante	
26	paisResid	infoCadastro	G	-	1-N	-	-		País de Residência Fiscal da Entidade Declarante	REGRA_VALIDA_CHAVE
27	Pais	paisResid	E	C	1-1	002	-	REGRA_EXISTE_PAIS	Sigla do País	
28	EnderecoOutros	infoCadastro	G	-	0-N	-	-		Demais endereços da Entidade Declarante	
29	tpEndereco	EnderecoOutros	E	C	0-1	007	-	REGRA_EXISTE_TP_ENDERECO	Tipo do Endereço	
30	EnderecoLivre	EnderecoOutros	C	C	0-1	200	-		Endereço na forma de texto livre	
31	EnderecoEstrutura	EnderecoOutros	C	-	0-1	-	-		Endereço na forma estruturada	



32	EnderecoLivre	EnderecoEstrutura	E	C	0-1	200	-		Parte do endereço estruturado na forma de texto livre	
33	Endereco	EnderecoEstrutura	G	-	0-1	-	-		Dados do endereço na forma estruturada	
34	Logradouro	Endereco	E	C	0-1	060	-		Logradouro	
35	Numero	Endereco	E	C	0-1	010	-		Número (ou outra identificação) no logradouro	
36	Complemento	Endereco	E	C	0-1	010	-		Subunidade no local identificado pelo logradouro/número	
37	Andar	Endereco	E	C	0-1	010	-		Andar da subunidade no local identificado pelo logradouro/número	
38	Bairro	Endereco	E	C	0-1	040	-		Bairro (ou alguma outra subdivisão da cidade)	
39	Caixa Postal	Endereco	E	C	0-1	012	-		Código de Caixa Postal	
40	CEP	EnderecoEstrutura	E	C	1-1	012	-		Código de Endereçamento Postal do Endereço	
41	Município	EnderecoEstrutura	E	C	1-1	060	-		Município brasileiro, ou cidade no exterior	
42	UF	EnderecoEstrutura	E	C	1-1	040	-		Unidade da Federação Brasileira (sigla) ou subdivisão do país estrangeiro	
43	Pais	EnderecoOutros	E	C	1-1	002	-	REGRA_EXISTE_PAIS	Pais do Endereço	

### 3.1.1.1. Leiaute – Cadastro do Declarante – Campo evtCadDeclarante

Este Evento descreve as informações cadastrais básicas da entidade declarante.

Deve ser enviado apenas uma vez (sem a necessidade de reenvio todo semestre) ou quando houver alterações nas informações cadastrais da entidade declarante.

Código da regra de validação	Como obter	Mensagem	Tipo
REGRA_VERSAO_LEIAUTE	A versão do leiaute do evento, definida no <i>namespace</i> do evento, deverá ser aceita pelo sistema (por padrão a última vigente para o tipo de evento)	<u>MS1018</u>	Erro

**MS1018** - Versão do leiaute do evento não é reconhecida pelo sistema ou foi substituída. Utilize a última versão disponível para o tipo de evento.

Código da regra de validação	Como Obter	Mensagem	Tipo
REGRA_MESMO_IDENTIFICADOR	O evento a ser retificado deverá possuir o mesmo identificador ("Campo Chave") e ser do mesmo tipo	<u>MS1006</u>	Erro

**MS1006** - O evento de Exclusão ou Retificação deverá ser do mesmo tipo e se referir ao mesmo objeto (mesma chave: <<exibir os campos que compõem a chave>>) do evento a ser excluído/retificado.

Código da regra de validação	Como Obter	Mensagem	Tipo
REGRA_VALIDA_CHAVE_EVENTO	Se o arquivo for original (indRetificacao=1), o evento não pode ser recebido se já existir um evento "Ativo" do mesmo tipo e com a mesma Chave (conforme tabela de resumo do evento)	<u>MS0023</u>	Erro

**MS0023** - Já existe no sistema um evento com mesma chave: <<exibir os campos que compõem a chave>>.

### 3.1.1.2. Leiaute – Cadastro do Declarante – Campo id

Cada evento da e-Financeira possui uma identificação única, gerada pela própria entidade declarante, conforme padrão abaixo:

Campo Fixo	Sequencial
ID	Número sequencial
2 posições	18 posições

Exemplo: ID233390170000000000 (20 posições).

Deve representar unicamente o evento no sistema para a mesma entidade declarante e mesmo tipo de evento.

Código da regra de validação	Como obter	Mensagem	Tipo
REGRA_VALIDA_CHAVE_ACESSO	O campo id deve ser único na base de dados do Ambiente Nacional, para eventos da mesma instituição financeira e do mesmo tipo.	<u>MS1001</u>	Erro

**MS1001** - Já existe na base de dados do Ambiente Nacional um evento com mesma identificação.

Código da regra de validação	Como obter	Mensagem	Tipo				
REGRA_VALIDA_FORMACAO_ID	O id deverá conter 20 caracteres conforme tabela abaixo: <table border="1" data-bbox="772 614 1435 687"><tr><td>Texto fixo "ID"</td><td>2 posições</td></tr><tr><td>Número Sequencial</td><td>18 posições</td></tr></table>	Texto fixo "ID"	2 posições	Número Sequencial	18 posições	<u>MS1066</u>	Erro
Texto fixo "ID"	2 posições						
Número Sequencial	18 posições						

**MS1066** - O id deve conter 20 caracteres, sendo eles: "ID" + Número sequencial com 18 posições.

### 3.1.1.3. Leiaute – Cadastro do Declarante – Campo ideEvento

Este grupo reúne informações referentes ao evento que está sendo enviado.

### 3.1.1.4. Leiaute – Cadastro do Declarante – Campo indRetificacao

Este campo identifica se o arquivo a ser transmitido é original ou retificador de um outro arquivo válido enviado anteriormente. No caso de retificação (opções 2 ou 3), é necessário informar no campo "nrRecibo" o número do recibo de entrega do arquivo que está sendo retificado. A diferenciação da retificação entre "espontânea" e "a pedido" decorre, dentre outros motivos, da necessidade de realizar essa distinção no momento do reporte para o cumprimento do FATCA. Assim, só deve ser utilizado o indicador "a pedido", caso a retificação tenha sido solicitada pela Receita Federal, depois de detectada uma inconsistência no arquivo.

Atentamos que não é possível o envio de dois ou mais arquivos originais para um mesmo declarado para um mesmo período contendo diferentes contas em cada arquivo, pois a chave do evento de movimentação financeira é:

CNPJDeclarane+tpNI+NIDeclarado+mesAnoCaixa. Dessa forma, se a entidade enviou duas contas de um declarado, e, posteriormente, verificou que por algum motivo não foi enviado uma terceira conta dele, é necessário enviar um arquivo retificador contendo as 3 contas, mesmo que não tenha qualquer alteração nas duas contas enviadas anteriormente.

### 3.1.1.5. Leiaute – Cadastro do Declarante – Campo nrRecibo

Este campo só deve ser preenchido quando o arquivo a ser transmitido é retificador de um outro evento válido deste mesmo tipo enviado anteriormente. O valor a ser inserido deve corresponder ao número do recibo de entrega do arquivo enviado anteriormente que está sendo retificado.

Código da regra de validação	Como obter	Mensagem	Tipo
<b>REGRA_OBRIGATORIO_NR_ULTIMO_RECIBO</b>	O preenchimento do campo é obrigatório se “indRetificacao” igual a 2 ou 3.	<u>MS1005</u>	Erro

**MS1005** - O número do recibo é obrigatório. Favor informar o número do recibo do evento que está sendo retificado.

Código da regra de validação	Como obter	Mensagem	Tipo
<b>REGRA_VALIDA_NR_RECIBO</b>	Deverá existir um Evento já recebido, “Ativo”, com número de recibo de entrega igual ao informado no campo, do mesmo tipo e mesmo cnpjDeclarante	<u>MS1004</u>	Erro
	O campo não pode ser preenchido se indRetificacao = 1 (arquivo original)	<u>MS1123</u>	Erro

**MS1004** - Não foi localizado um evento ativo para o recibo de entrega informado ou o evento não tem o mesmo tipo/identificação.

**MS1123** - O número do recibo não deve ser informado em arquivos originais.

### 3.1.1.6. Leiaute – Cadastro do Declarante – Campo tpAmb

Este campo identifica se o evento contém informações fictícias para fins de testes dos sistemas internos dos declarantes ou se contém as informações que os declarantes estão obrigados a apresentar, conforme Instrução Normativa RFB nº 1.571/2015.

Estes ambientes possuem endereços (URL) distintos.

Eventos com as informações reais devem ser enviados apenas para o ambiente de produção com a marcação tpAmb = 1 e para o endereço (URL) exclusivo deste tipo de ambiente disponibilizado no item 2.2.9.3.1 (Dados para a Chamada ao Web Service

de Envio de Lote de Eventos), ou manualmente por meio do Portal SPED na aba Serviços (Upload Manual de Arquivos) dentro do Módulo da e-Financeira (Página Inicial | Módulos | e-Financeira).

Eventos com informações fictícias para testes devem ser enviados apenas para o ambiente de homologação (pré-produção/testes) com a marcação tpAmb = 2 e para o endereço exclusivo deste tipo de ambiente disponibilizado no item 2.2.11. (Web Services de Pré-Produção).

Se eventos com o campo tpAmb preenchido com o valor “2” forem enviados para os Web Services do ambiente de produção, o sistema da e-Financeira não os receberá, ocasionando erro no envio.

Código da regra de validação	Como obter	Mensagem	Tipo
REGRA_VALIDA_TIPO_AMBIENTE	Apenas dados reais (tpAmb = 1) devem ser enviados ao ambiente de produção da e-Financeira. O ambiente de produção NÃO deverá receber os dados enviados quando tpAmb =2.	<u>MS1163</u>	Erro

**MS1163** – Apenas dados reais (tpAmb = 1) devem ser enviados ao ambiente de produção da e-Financeira.

### 3.1.1.7. Leiaute – Cadastro do Declarante – Campo aplicEmi

Este campo possibilita o controle, pela própria declarante, sobre qual aplicativo foi utilizado para gerar o arquivo (por exemplo, em eventuais situações de contingência em que a declarante precisou utilizar aplicativos geradores providos por terceiros).

Caso tenha sido utilizado aplicativo gerenciado pela própria declarante, utilizar o valor “1”.

Caso tenha sido utilizado aplicativo de terceiros, utilizar o valor “2”.

### 3.1.1.8. Leiaute – Cadastro do Declarante – Campo verAplic

Este campo se destina a permitir um controle, pela própria declarante, da versão do aplicativo que foi utilizado para gerar o arquivo.

### 3.1.1.9. Leiaute – Cadastro do Declarante – Campo ideDeclarante

Este Grupo reúne informações de identificação da entidade declarante.

### 3.1.1.10. Leiaute – Cadastro do Declarante – Campo cnpjDeclarante

Neste campo, deve ser inserido o CNPJ (14 posições) da entidade declarante. O CNPJ estará sujeito às validações descritas abaixo:

Código da regra de validação	Como obter	Mensagem	Tipo
REGRA_VALIDA_CNPJ	<p>Verificar se dígito verificador é válido. O dígito verificador do CNPJ é baseado no cálculo do módulo 11 e corresponde aos 2 últimos dígitos do CNPJ, o restante dos dígitos são a base para cálculo dos dígitos verificadores.</p> <p>No caso do CNPJ, o DV módulo 11 corresponde ao resto da divisão por 11 do somatório da multiplicação de cada algarismo da base respectivamente por 9, 8, 7, 6, 5, 4, 3, 2, 9, 8, 7, 6 e 5, a partir da unidade. O resto 10 é considerado 0.</p> <p>Veja, abaixo, exemplo de cálculo de DV módulo 11 para o CNPJ nº 18781203/0001:</p> <p>1 8 7 8 1 2 0 3 0 0 0 1 = 2  x x x x x x x x x x x x  6 7 8 9 2 3 4 5 6 7 8 9  -----  6+56+56+72+ 2+ 6+ 0+15+ 0+ 0+ 9 = 222÷11=20, com resto 2  1 8 7 8 1 2 0 3 0 0 0 1 2 = 8  x x x x x x x x x x x x x  5 6 7 8 9 2 3 4 5 6 7 8 9  -----  5+48+49+64+ 9+ 4+ 0+12+ 0+ 0+ 0+ 8+18 = 217÷11=19, com resto 8  Portanto, CNPJ+DV = 18781203/0001-28</p>	MS1002	Erro

MS1002 - CNPJ Inválido.

### 3.1.1.11. Leiaute – Cadastro do Declarante – Campo infoCadastro

Este grupo reúne as informações cadastrais da entidade declarante.

Código da regra de validação	Como obter	Mensagem	Tipo
REGRA_VALIDA_PAIS_BR	Um dos valores informados no campo paisResid.Pais deverá ser igual a "BR"	MS1173	Erro

MS1173 - O campo deve conter pelo menos um registro preenchido com "BR".

### 3.1.1.12. Leiaute – Cadastro do Declarante – Campo GIIN

Neste campo deve ser informado o número do GIIN (Global Intermediary Identification Number) da entidade declarante, nos termos do acordo do FATCA, conforme as regras de formação descritas no sítio ([http://www.irs.gov/PUP/busines/corporations/giin\\_composition.pdf](http://www.irs.gov/PUP/busines/corporations/giin_composition.pdf)), incluindo os pontos (.) como separadores.

Este número de cadastro na administração tributária americana deve ser obtido junto ao sítio da Receita Federal dos Estados Unidos ([www.irs.gov/fatca](http://www.irs.gov/fatca)) por todas as entidades sujeitas ao envio de informações no âmbito do acordo do FATCA.

Código da regra de validação	Como obter	Mensagem	Tipo
REGRA_OBRIGATORIO_GIIN	O valor do campo é obrigatório se já tiver sido enviado algum evento de Movimentação de Operação Financeira com Reportavel = US	MS1113	Erro

**MS1113** - O GIIN deve ser informado, uma vez que foram enviados Movimentos de Operação Financeira com informações reportáveis aos EUA.

Código da regra de validação	Como Obter	Mensagem	Tipo
REGRA_VALIDA_FORMATO_MASCARA_GIIN	O campo deve ser informado no seguinte formato: 6 caracteres alfanuméricos e maiúsculos (com exceção da letra "O") + "." + 5 caracteres alfanuméricos e maiúsculos (com exceção da letra "O") + "." + 2 caracteres alfabéticos e maiúsculos (que devem ser iguais a "LE", "SL", "ME", "BR", "SF", "SD", "SS", "SB" ou "SP") + "." + 3 caracteres numéricos	MS1125	Erro

**MS1125** – GIIN Inválido.

### 3.1.1.13. Leiaute – Cadastro do Declarante – Campo CategoriaDeclarante

Este campo identifica os códigos de categoria de declarante, conforme o acordo do FATCA. Este campo deve ser informado caso a entidade declarante, nos termos do Acordo do FATCA, se enquadre como uma “Instituição Financeira Brasileira Informante”, independentemente se tem contas marcadas como reportável “US”. Deve-se preencher obrigatoriamente com o código correspondente na tabela “Categorias de Declarante”, vigente na data de recepção do evento com um dos seguintes valores: FATCA601, FATCA602, FATCA603, FATCA604, FATCA605, FATCA606, FATCA610 ou FATCA611.

Código da regra de validação	Como obter	Mensagem	Tipo
REGRA_EXISTE_CATEGORIA_DECLARANTE	O valor informado no campo deverá existir na Tabela de Categoria de Declarante e estar vigente na data de recepção do evento	<u>MS2019</u>	Erro

**MS2019** - Categoria de Declarante inválido.

### 3.1.1.14. Leiaute – Cadastro do Declarante – Campo NIF

Este grupo de informações apresenta um número de identificação fiscal emitido no exterior para a entidade declarante, se houver, com relação a um país para o qual ela tenha informações a serem transmitidas para fins de cumprimento do CRS. Não é uma informação obrigatória no leiaute, mas deve ser apresentada caso exista. O campo pode ser repetido várias vezes, para vários países para os quais haja informação a ser transmitida. Corresponde ao elemento “IN” do grupo de informações “*OrganizationIN\_Type*”, utilizado no grupo “*ReportingFI*”, no esquema “*CRS specific types*” (“*CrsXML\_v.1.0.xds*”).

Para fins de CRS o número de identificação fiscal da entidade declarante junto a administração tributária transmissora também é informado, mas para tanto não é necessário preencher aqui novamente o CNPJ do declarante, pois essa informação já consta no campo “cnpjDeclarante”.

Código da regra de validação	Como obter	Mensagem	Tipo
REGRA_VALIDA_CHAVE	Não pode ser informado mais de uma tag com a mesma chave, conforme coluna Chave da Tabela de Resumo definida no leiaute do evento	<u>MS1102</u>	Erro

**MS1102** - Já existe outra tag <<nome da tag>> com mesma chave no evento. Não pode ser informada mais de uma tag com a mesma chave.

### 3.1.1.15. Leiaute – Cadastro do Declarante – Campo NumeroNIF

Número de Identificação Fiscal emitido no Exterior, utilizado pelo(s) país(es) para o qual(is) o declarante tenha informações a serem transmitidas no escopo do CRS.

### 3.1.1.16. Leiaute – Cadastro do Declarante – Campo PaisEmissao

País de emissão do NIF informado no campo “NumeroNIF”.



Código da regra de validação	Como obter	Mensagem	Tipo
REGRA_EXISTE_PAIS	O valor informado no campo deverá existir na Tabela de Países ISO-3166-1 alfa 2 e estar vigente na data de recepção do evento	MS2004	Erro

MS1102 – País inválido.

### 3.1.1.17. Leiaute – Cadastro do Declarante – Campo tpNIF

Deve-se indicar, em texto livre, o tipo de número de identificação, podendo-se utilizar uma sigla de compreensão do país receptor da informação, ou genericamente a sigla “TIN” (tax identification number).

### 3.1.1.18. Leiaute – Cadastro do Declarante – Campo Nome

Preencher com a razão social, nome empresarial ou denominação da entidade declarante, em formato livre, sendo vedado o uso de caracteres especiais.

### 3.1.1.19. Leiaute – Cadastro do Declarante – Campo tpNome

Neste campo deve-se informar a classificação do nome apresentado no campo “Nome”, de acordo com a tabela de referência.

Corresponde ao atributo “nameType” do elemento “Name” do tipo complexo “NameOrganisation\_Type” dos leiautes do CRS (“CommonTypesFatcaCrs\_v1.1.xsd”) e FATCA (“stffatcatypes\_v2.0.xsd”).

O campo é facultativo, devendo ser apenas utilizado no escopo dos Tratados Internacionais para indicar que o nome apresentado é o nome legal da entidade declarante (código OECD207).

Código da regra de validação	Como obter	Mensagem	Tipo
REGRA_EXISTE_TIPO_NOME	O valor informado no campo deverá existir na Tabela de Tipos de Nome e estar vigente na data de recepção do evento	MS2021	Erro

MS2021 – Tipo de nome inválido.

### 3.1.1.20. Leiaute – Cadastro do Declarante – Campo EnderecoLivre

Neste campo deve ser preenchido o endereço da entidade declarante, em formato livre, sendo vedado o uso de caracteres especiais.

**No caso de optar por este formato deve ser indicado no seguinte formato: endereço/cep/cidade/UF.**

### 3.1.1.21. Leiaute – Cadastro do Declarante – Campo tpEndereco

Este campo classifica o endereço apresentado no campo “EnderecoLivre”, de acordo com a tabela de referência.

Corresponde ao atributo “*legalAddressType*” do elemento “*Address*” presente nos leiautes do CRS (“*CommonTypesFatcaCrs\_v1.1.xsd*”) e do FATCA (“*stffatcatypes\_v2.0.xsd*”). Essa referência é dada a título de esclarecimento, o campo deve ser utilizado na e-Financeira, independentemente da condição da entidade declarante prestar informações no escopo do CRS ou FATCA.

Código da regra de validação	Como obter	Mensagem	Tipo
REGRA_EXISTE_TP_ENDERECO	O valor informado no campo deverá existir na Tabela de Tipo de Endereço e estar vigente na data de recepção do evento	MS2022	Erro

**MS2022** – Tipo de endereço inválido.

### 3.1.1.22. Leiaute – Cadastro do Declarante – Campo Municipio

Preencher com o código do município do endereço principal da entidade declarante, conforme Tabela de Municípios vigente na data de recepção do evento.

Código da regra de validação	Como obter	Mensagem	Tipo
REGRA_EXISTE_COD_MUNICIPIO	O valor informado no campo deverá existir na Tabela de Municípios do IBGE e estar vigente na data de recepção do evento	<u>MS2002</u>	Erro

**MS2002** - Município Inválido.

### 3.1.1.23. Leiaute – Cadastro do Declarante – Campo UF

Preencher com a sigla da Unidade da Federação (UF) do endereço principal da entidade declarante, de acordo com a Tabela de UF. A UF deve corresponder à mesma UF do município informado no campo anterior.

Código da regra de validação	Como obter	Mensagem	Tipo
REGRA_EXISTE_UF	O valor informado no campo deverá existir na Tabela de UF Código Sigla IBGE e estar vigente na data de recepção do evento	<u>MS2013</u>	Erro

MS2013 - UF inválida.

Código da regra de validação	Como obter	Mensagem	Tipo
REGRA_VALIDA_MUNICIPIO_UF	Os 2 primeiros dígitos da tag Município devem ser iguais ao código correspondente à UF informada na tag UF	<u>MS1061</u>	Erro

MS1061 - Município não pertence à UF informada.

### 3.1.1.24. Leiaute – Cadastro do Declarante – Campo CEP

Código de endereçamento postal do endereço informado no campo “EnderecoLivre”, formado pelo conjunto numérico constituído de oito algarismos, devendo-se informar sem o traço separador.

### 3.1.1.25. Leiaute – Cadastro do Declarante – Campo Pais

Preencher com o código do país do endereço da entidade declarante, de acordo com a Tabela de Países vigente na data de recepção do evento.

Código da regra de validação	Como obter	Mensagem	Tipo
REGRA_EXISTE_PAIS	O valor informado no campo deverá existir na Tabela de Países ISO-3166-1 alfa 2 e estar vigente na data de recepção do evento	<u>MS2004</u>	Erro

MS2004 - País Inválido.

### 3.1.1.26. Leiaute – Cadastro do Declarante – Campo paisResid

Preencher com o país de residência fiscal da entidade declarante. Corresponde ao elemento “ResCountryCode” do tipo complexo “OrganisationParty\_Type” dos leiautes do CRS (“CrsXML\_v1.0.xsd”) e FATCA (“stffatcatypes\_v2.0.xsd”). Essa referência é dada a título de esclarecimento, o campo deve ser utilizado na e-Financeira independentemente da condição da entidade declarante prestar informações no escopo do CRS ou FATCA, indicando-se o código “BR”, e outra residência fiscal se houver.

Código da regra de validação	Como obter	Mensagem	Tipo
REGRA_VALIDA_CHAVE	Não pode ser informado mais de uma tag com a mesma chave, conforme coluna Chave da Tabela de Resumo definida no leiaute do evento	<a href="#">MS1102</a>	Erro

**MS1102** - Já existe outra tag <<nome da tag>> com mesma chave no evento. Não pode ser informada mais de uma tag com a mesma chave.

### 3.1.1.27. Leiaute – Cadastro do Declarante – Campo pais

Preencher com o código do país de residência fiscal da entidade declarante, de acordo com a Tabela de Países vigente na data de recepção do evento.

Código da regra de validação	Como obter	Mensagem	Tipo
REGRA_EXISTE_PAIS	O valor informado no campo deverá existir na Tabela de Países ISO-3166-1 alfa 2 e estar vigente na data de recepção do evento	<a href="#">MS2004</a>	Erro

**MS2004** - País Inválido.

### 3.1.1.28. Leiaute – Cadastro do Declarante – Campo EnderecoOutros

Este grupo de informações permite ao declarante apresentar outros endereços que possua, além de seu endereço principal informado no campo <InfoCadastro>.<EnderecoLivre>. Não é necessário apresentar todos os endereços de agências ou filiais, apenas outros endereços relevantes (caso a administração da entidade seja dividida em diversos endereços, por exemplo).

A entidade declarante deve preferencialmente preencher o endereço de forma estruturada em campos separados, no subgrupo “EnderecoEstrutura”. Alternativamente, em caso de dificuldade em distinguir confiavelmente as partes do endereço na forma estruturada, existe a opção por preencher diretamente o endereço na forma livre, no campo “EnderecoLivre” dentro deste grupo “EnderecoOutros”.

Corresponde ao tipo complexo “*Address\_Type*” presente nos leiautes do CRS (“CommonTypesFatcaCrs\_v1.1.xsd”) e FATCA (“stffatcatypes\_v2.0.xsd”). Essa referência é dada a título de esclarecimento, os campos devem ser utilizados para todos os declarados na e-Financeira, reportáveis ou não.

OBS: Ressalta-se que o endereço principal deve ser apresentado diretamente no campo <infoCadastro>.<EnderecoLivre>. Deste modo, mantém-se a compatibilidade com a versão de leiaute anterior da e-Financeira.

### 3.1.1.29. Leiaute – Cadastro do Declarante – Campo tpEndereco

Este campo classifica o endereço apresentado grupo “EnderecoOutros”, de acordo com a tabela de referência. Corresponde ao atributo “*legalAddressType*” do elemento “*Address*” presente nos leiautes do CRS e FATCA.

Código da regra de validação	Como obter	Mensagem	Tipo
REGRA_EXISTE_TP_ENDERECO	O valor informado no campo deverá existir na Tabela de Tipo de Endereço e estar vigente na data de recepção do evento.	<u>MS2022</u>	Erro

**MS2022** - Tipo de Endereço inválido.

### 3.1.1.30. Leiaute – Cadastro do Declarante – Campo EnderecoLivre

Este campo somente deve ser preenchido como alternativa ao grupo “EnderecoEstrutura”, no caso de dificuldade em distinguir confiavelmente as partes do endereço na forma estruturada. Neste caso, o declarante deve incluir toda a informação dentro de uma mesma cadeia de caracteres, inclusive o município, unidade federativa e CEP do endereço, apenas com exceção ao país do endereço, preenchido necessariamente no campo <EnderecoOutros>.<Pais>.

O campo é alternativo com o grupo “EnderecoEstrutura”, um destes dois deve estar presente (se informado o grupo “EnderecoOutros”).

Corresponde ao elemento “*AddressFree*” do tipo complexo “*Address\_Type*” presente nos leiautes do CRS e FATCA.

No caso de optar por este formato deve ser indicado no seguinte formato: endereço/cep/cidade/UF.

### 3.1.1.31. Leiaute – Cadastro do Declarante – Campo EnderecoEstrutura

Neste grupo o endereço é apresentado de forma estruturada, em diversos campos.

A estrutura conta com duas alternativas:

- (i) O endereço completamente separado por todos os campos existentes, utilizando o grupo “Endereco”, e os campos “CEP”, “Município”, e “UF”;
- (ii) O endereço (logradouro, número, complemento, etc.) pode ser apresentado em uma mesma cadeia de caracteres, no campo “EnderecoLivre”, mas no mínimo os campos “CEP”, “Município”, e “UF” devem ser apresentados em campos separados.

Com o objetivo de melhorar a compreensão do endereço apresentado com todos os campos separados, o campo <EnderecoEstrutura>.<EnderecoLivre> pode também ser apresentado em conjunto com o campo <EnderecoEstrutura>.<Endereco>. Assim, além dos campos separados, o endereço pode ser apresentado de maneira redundante na forma de texto livre, onde é possível utilizar caracteres delimitadores de texto de forma mais adequada a algum tipo de endereço menos comum.

Corresponde ao elemento “*AddressFrix*” do tipo complexo “*Address\_Type*” presente nos leiautes do CRS e FATCA.

### 3.1.1.32. Leiaute – Cadastro do Declarante – Campo EnderecoLivre

Este campo, conforme mencionado no grupo “EnderecoEstrutura”, pode ser utilizado em duas circunstâncias:

- (i) Pode ser apresentado alternativamente ao campo <EnderecoEstrutura>.<Endereco>, caso não seja possível confiavelmente separar o endereço nos campos deste mencionado grupo;
- (ii) Pode ser apresentado adicionalmente ao campo <EnderecoEstrutura>.<Endereco>, de maneira redundante, onde é possível utilizar caracteres delimitadores de texto de forma mais adequada a algum tipo de endereço menos comum.

Corresponde ao elemento “*AddressFree*” (adicional ao elemento “*AddressFrix*”) do tipo complexo “*Address\_Type*” presente nos leiautes do CRS e FATCA.

### **3.1.1.33. Leiaute – Cadastro do Declarante – Campo Endereco**

Este grupo contém 6 campos separados, nos quais o endereço deve ser apresentado.

Alguns campos do elemento “*AddressFix*” foram agrupados neste campo, campos estes presentes nos leiautes do CRS e FATCA.

### **3.1.1.34. Leiaute – Cadastro do Declarante – Campo Logradouro**

Informação que identifica a localidade do endereço, que normalmente delimita um espaço e é reconhecido pela administração pública. Deve-se informar na mesma cadeia de caracteres o tipo e o nome (Ex: Avenida Paulista). Alguns exemplos mais comuns de tipos de logradouros: rua, alameda, avenida, estrada, largo, praça, quadra, travessa, etc. Corresponde ao elemento “*Street*” do elemento “*AddressFix*” presente nos leiautes do CRS e FATCA.

### **3.1.1.35. Leiaute – Cadastro do Declarante – Campo Numero**

Informação que identifica a uma unidade dentro do logradouro, como o número de uma casa ou de um edifício. Além do número, pode-se informar neste campo outra identificação presente no cadastro (como o nome do prédio, por exemplo).

Corresponde ao elemento “*BuildingIdentifier*” do elemento “*AddressFix*” presente nos leiautes do CRS e FATCA.

### **3.1.1.36. Leiaute – Cadastro do Declarante – Campo Complemento**

Informações complementares que identificam mais especificamente uma subunidade dentro do local representado pelo logradouro e respectivo número. Deve-se indicar o tipo, conforme o caso, como por exemplo apartamento, suíte, quarto, e o respectivo número, podendo-se abreviar este tipo conforme siglas usualmente utilizadas (apartamento como apto., por exemplo).

Corresponde ao elemento “*SuiteIdentifier*” do elemento “*AddressFix*” presente nos leiautes do CRS e FATCA.

### **3.1.1.37. Leiaute – Cadastro do Declarante – Campo Andar**

Indicar neste campo o andar, para o caso de edifícios, principalmente se o complemento não for suficiente para a devida identificação.

Corresponde ao elemento *“FloorIdentifier”* do elemento *“AddressFix”* presente nos leiautes do CRS e FATCA.

### **3.1.1.38. Leiaute – Cadastro do Declarante – Campo Bairro**

Informação do bairro, ou alguma subdivisão da cidade no exterior, onde se localiza o logradouro informado.

Corresponde ao elemento *“DistrictName”* do elemento *“AddressFix”* presente nos leiautes do CRS e FATCA.

### **3.1.1.39. Leiaute – Cadastro do Declarante – Campo Caixa Postal**

Caixa postal, normalmente um código identificador junto a um prestador de serviços postais, que possibilita o recebimento de correspondências.

Corresponde ao elemento *“POB”* do elemento *“AddressFix”* presente nos leiautes do CRS e FATCA.

### **3.1.1.40. Leiaute – Cadastro do Declarante – Campo CEP**

Código de endereçamento postal do endereço informado. No caso do Brasil, formado pelo conjunto numérico constituído de oito algarismos, deve-se informar sem o traço separador.

Corresponde ao elemento *“PostCode”* do elemento *“AddressFix”* presente nos leiautes do CRS e FATCA.

### **3.1.1.41. Leiaute – Cadastro do Declarante – Campo Municipio**

Município brasileiro, ou cidade no exterior, onde está localizado o logradouro. Apresentar nome por extenso, não deve ser utilizado códigos.

Corresponde ao elemento *“City”* do elemento *“AddressFix”* presente nos leiautes do CRS e FATCA.



### 3.1.1.42. Leiaute – Cadastro do Declarante – Campo UF

Unidade da Federação, no caso do endereço no Brasil, devendo-se utilizar a sigla de duas letras representativa do Estado ou do Distrito Federal. Para endereços no exterior, neste campo pode ser informada alguma subdivisão do país, conforme conste no cadastro do declarado junto à entidade declarante.

Corresponde ao elemento “*CountrySubentity*” do elemento “*AddressFix*” presente nos leiautes do CRS e FATCA.

### 3.1.1.43. Leiaute – Cadastro do Declarante – Campo Pais

País do endereço informado no grupo “EnderecoOutros”, de acordo com a tabela de referência.

Corresponde ao elemento “*CountryCode*” do tipo complexo “*Address\_Type*” presente nos leiautes do CRS e FATCA.

Código da regra de validação	Como obter	Mensagem	Tipo
REGRA_EXISTE_PAIS	O valor informado no campo deverá existir na Tabela de Países ISO-3166-1 alfa 2 e estar vigente na data de recepção do evento	<u>MS2004</u>	Erro

**MS2004** - País Inválido.

### 3.2. Evento de Abertura

Tabela de Resumo						
Grupo	Pai	Nível	Descrição	Ocor.	Chave	Condição
evtAberturaeFinanceira		1	Evento de Abertura da eFinanceira	1-1	cnpjDeclarante + dtIni + dtFim	O
ideEvento	evtAberturaeFinanceira	2	Informações de identificação do evento	1-1	-	O
ideDeclarante	evtAberturaeFinanceira	2	Informações de identificação da empresa declarante	1-1	-	O
infoAbertura	evtAberturaeFinanceira	2	Informações da Abertura	1-1	-	O
AberturaPP	evtAberturaeFinanceira	2	Informações da Abertura referentes a Previdência Privada	0-1	-	OC
tpEmpresa	AberturaPP	3	Tipo de Empresa de Previdência Privada	1-N	-	O
AberturaMovOpFin	evtAberturaeFinanceira	2	Informações da Abertura referentes a Operações Financeiras	0-1	-	OC
ResponsavelRMF	AberturaMovOpFin	3	Informações do Responsável pela RMF	1-1	-	O
Telefone	ResponsavelRMF	4	Telefone do responsável pela RMF	1-1	-	O
Endereco	ResponsavelRMF	4	Endereço do responsável pela RMF	1-1	-	O
RespeFin	AberturaMovOpFin	3	Informações do (s) responsável (is) pela e-Financeira	1-1	-	O
Telefone	RespeFin	4	Telefone do responsável pela e-Financeira	1-1	-	O
Endereco	RespeFin	4	Endereço do responsável pela e-Financeira	1-1	-	O
RepresentanteLegal	AberturaMovOpFin	3	Informações do Representante Legal	1-1	-	O
Telefone	RepresentanteLegal	4	Telefone do Representante Legal	1-1	-	O

### 3.2.1. Leiaute – Abertura

Leiaute											
Seq	Campo	Pai	Ele	Tipo	Ocor.	Tam	Dec	Valores Válidos	Descrição	Regras de Validação	
1	evtAberturaeFinanceira		G	-	1-1	-	-			REGRA_VERSAO_LEIAUTE REGRA_OBRIGATORIO_ABERTURA_OP_FIN REGRA_OBRIGATORIO_ABERTURA_MODALIDADE	
2	id	evtAberturaeFinanceira	A	C	1-1	020	-		Identificador que representa unicamente o evento no sistema para a mesma entidade e mesmo tipo	REGRA_VALIDA_CHAVE_ACESSO REGRA_VALIDA_FORMACAO_ID	
3	ideEvento	evtAberturaeFinanceira	G	-	1-1	-	-		Informações de identificação do evento		
4	indRetificacao	ideEvento	E	N	1-1	001	-	1 - para arquivo original 2 - para arquivo de retificação			
5	nrRecibo	ideEvento	E	C	0-1	050	-		Preencher com o número do recibo do arquivo a ser retificado	REGRA_OBRIGATORIO_NR_ULTIMO_RECIBO REGRA_VALIDA_NR_RECIBO	
6	tpAmb	ideEvento	E	N	1-1	001	-	1=Produção; 2=Homologação	Identificação do ambiente:	REGRA_VALIDA_TIPO_AMBIENTE	
7	aplicEmi	ideEvento	E	N	1-1	001	-	1=Emissão com aplicativo da empresa 2=Outros	Processo de emissão do evento		
8	verAplic	ideEvento	E	C	1-1	020	-		Versão do aplicativo de emissão do evento		
9	ideDeclarante	evtAberturaeFinanceira	G	-	1-1	-	-		Informações de identificação da entidade declarante		
10	cnpjDeclarante	ideDeclarante	E	C	1-1	014	-	REGRA_VALIDA_CNPJ	Informar CNPJ da Entidade Declarante		
11	infoAbertura	evtAberturaeFinanceira	G	-	1-1	-	-		Informações de Abertura		
12	dtInicio	infoAbertura	E	D	1-1	-	-		Data Inicial Formato: AAAA-MM-DD	REGRA_VALIDA_INI_MOVIMENTO	

										REGRA_VALIDA_DATA_IMPLANTACAO
13	dtFim	infoAbertura	E	D	1-1	-	-		Data Final Formato: AAAA-MM-DD	REGRA_DT_INI_VAL_MAIOR REGRA_VALIDA_FIM_MOVIMENTO
14	AberturaPP	evtAberturaeFinanceira	G	-	0-1	-	-	REGRA_VALIDA_INSTITUICAO_PREV_PRIVADA	Informações da Abertura referentes a Previdência Privada	
15	tpEmpresa	AberturaPP	G	-	1-N	-	-		Tipo de Empresa de Previdência Privada	
16	tpPrevPriv	tpEmpresa	E	C	1-1	001	-	REGRA_EXISTE_TIPO_EMPRESA_PP	Tipo de Empresa de Previdência Privada	
17	AberturaMovOpFin	evtAberturaeFinanceira	G	-	0-1	-	-		Informações da Abertura referentes a Operações Financeiras	
18	ResponsavelRMF	AberturaMovOpFin	G	-	1-1	-	-		Informações do Responsável pela RMF	
19	CPF	ResponsavelRMF	E	C	1-1	011	-	REGRA_VALIDA_CPF	Informar CPF	
20	Nome	ResponsavelRMF	E	C	1-1	100	-		Informar Nome	
21	Setor	ResponsavelRMF	E	C	1-1	090	-		Informar Setor	
22	Telefone	ResponsavelRMF	G	-	1-1	-	-		Telefone do responsável pela RMF	
23	DDD	Telefone	E	C	1-1	003	-		Informar DDD do Telefone	
24	Numero	Telefone	E	C	1-1	010	-		Informar Número do Telefone	
25	Ramal	Telefone	E	C	0-1	004	-		Informar Ramal	
26	endereco	ResponsavelRMF	G	-	1-1	-	-		Endereço do responsável pela RMF	
27	Logradouro	endereco	E	C	1-1	100	-		Informar Logradouro	

28	Numero	endereco	E	C	1-1	020	-		Informar Número	
29	Complemento	endereco	E	C	0-1	020	-		Informar Complemento	
30	Bairro	endereco	E	C	1-1	100	-		Informar Bairro	
31	CEP	endereco	E	C	1-1	008	-		Informar CEP	
32	Municipio	endereco	E	C	1-1	100	-		Informar Município	
33	UF	endereco	E	C	1-1	002	-	REGRA_EXISTE_UF	Informar UF	
34	RespeFin	AberturaMovOpFin	G	-	1-N	-	-		Informações do (s) Responsável (is) pela e-Financeira	
35	CPF	RespeFin	E	C	1-1	011	-	REGRA_VALIDA_CPF	Informar CPF	
36	Nome	RespeFin	E	C	1-1	100	-		Informar Nome	
37	Setor	RespeFin	E	C	1-1	090	-		Informar Setor	
38	Telefone	RespeFin	G	-	1-1	-	-		Telefone do responsável pela e-Financeira	
39	DDD	Telefone	E	C	1-1	003	-		Informar DDD do Telefone	
40	Numero	Telefone	E	C	1-1	010	-		Informar Número do Telefone	
41	Ramal	Telefone	E	C	0-1	004	-		Informar Ramal	
42	endereco	RespeFin	G	-	1-1	-	-		Endereço do responsável pela e-Financeira	
43	Logradouro	endereco	E	C	1-1	100	-		Informar Logradouro	
44	Numero	endereco	E	C	1-1	020	-		Informar Número	
45	Complemento	endereco	E	C	0-1	020	-		Informar Complemento	
46	Bairro	endereco	E	C	1-1	100	-		Informar Bairro	

47	CEP	endereco	E	C	1-1	008	-		Informar CEP	
48	Municipio	endereco	E	C	1-1	100	-		Informar Município	
49	UF	endereco	E	C	1-1	002	-	REGRA_EXISTE_UF	Informar UF	
50	Email	RespeFin	E	C	1-1	060	-		Informar e-mail da pessoa responsável pela e-Financeira	
51	RepresLegal	AberturaMovOpFin	G	-	1-1	-	-		Informações do Representante Legal	
52	CPF	RepresLegal	E	C	1-1	011	-	REGRA_VALIDA_CPF	Informar CPF	
53	Setor	RepresLegal	E	C	1-1	090	-		Informar Setor	
54	Telefone	RepresLegal	G	-	1-1	-	-		Telefone do representante legal	
55	DDD	Telefone	E	C	1-1	003	-		Informar DDD do Telefone	
56	Numero	Telefone	E	C	1-1	010	-		Informar Número do Telefone	
57	Ramal	Telefone	E	C	0-1	004	-		Informar Ramal	

### 3.2.1.1. Leiaute – Abertura – Campo evtAberturaeFinanceira

Este Evento indica a abertura do envio dos eventos de Movimento de Operações Financeiras compreendidos em um determinado semestre. É pré-requisito para que os eventos de Movimento de Operações Financeiras, de Movimento de Operações Financeiras Anual e/ou Previdência Privada sejam aceitos. Este Evento deve ser enviado a cada semestre de prestação de informações ou quando houver retificações de dados enviados a um período para o qual já foi enviado Evento de Fechamento. Neste caso, deve ser enviada a retificação do último Evento de Abertura válido para o período ao qual é necessária a retificação ou inclusão de algum novo dado, com o posterior envio dos novos eventos retificadores de movimentos compreendidos neste período. Para concluir, enviar a retificação do último Evento de Fechamento válido para o período a que se referem as correções.

#### Exemplo:

- Fluxo normal:

- 1) Envio de Evento de Abertura (Data Início 2016-01-01 e Data Fim 2016-30-06) – nrRecibo: 12345
- 2) Envio de Movimentos de Operação Financeira
- 3) Envio do Evento de Fechamento (Data Início 2016-01-01 e Data Fim 2016-30-06) – nrRecibo: 67890

- Necessidade de retificação ou inclusão de novos arquivos de movimento, posteriores ao fechamento, para o mesmo período exemplificado acima:

- 1) Retificação do Evento de Abertura (informar nrRecibo: 12345 e Data Início 2016-01-01 e Data Fim 2016-30-06)
- 2) Envio das Retificações ou Novas Inclusões de Movimentos de Operação Financeira
- 3) Retificação do Evento de Fechamento (informar nrRecibo: 67890 e Data Início 2016-01-01 e Data Fim 2016-30-06)

Código da regra de validação	Como obter	Mensagem	Tipo
REGRA_VERSAO_LEIAUTE	A versão do leiaute do evento, definida no <i>namespace</i> do evento, deverá ser aceita pelo sistema (por padrão a última vigente para o tipo de evento)	MS1018	Erro

**MS1018** - Versão do leiaute do evento não é reconhecida pelo sistema ou foi substituída. Utilize a última versão disponível para o tipo de evento.

Código da regra de validação	Como Obter	Mensagem	Tipo
REGRA_MESMO_IDENTIFICADOR	O evento a ser retificado deverá possuir o mesmo identificador ("Campo Chave") e ser do mesmo tipo	MS1006	Erro

**MS1006** - O evento de Exclusão ou Retificação deverá ser do mesmo tipo e se referir ao mesmo objeto (mesma chave: <<exibir os campos que compõem a chave>>) do evento a ser excluído/retificado.

Código da regra de validação	Como Obter	Mensagem	Tipo
REGRA_EXISTE_INFO_DECLARANTE	O evento somente pode ser recepcionado se existir um evento ativo de informações cadastrais da entidade declarante	MS1007	Erro

**MS1007** - Deve ser enviado o Evento de Informações da Empresa Declarante antes do envio deste evento.

Código da regra de validação	Como Obter	Mensagem	Tipo
REGRA_MESMA_EMPRESA	Se o arquivo for original (indRetificacao=1), o evento não pode ser recebido se já existir um evento de abertura "Ativo" para o mesmo semestre para a mesma empresa (mesmo cnpjDeclarante).	MS1034	Erro

**MS1034** - Já existe eFinanceira para esta empresa no período informado.

Código da regra de validação	Como obter	Mensagem	Tipo
REGRA_OBRIGATORIO_ABERTURA_OP_FIN	A tag AberturaMovOpFin é obrigatória quando existirem Eventos de Movimento de Operações Financeiras ativos (situação = 1 - Ativo) para o período informado (mesCaixa do Evento de Movimento de Operações Financeiras compreendido entre a dtInicio e a dtFim do Evento de Abertura).	MS1055	Erro

**MS1055** - Obrigatório informar Abertura de Operações Financeiras, uma vez que já foram enviados Eventos de Movimento de Operações Financeiras para o período.



Código da regra de validação	Como obter	Mensagem	Tipo
REGRA_OBRIGATORIO_ABERTURA_MODALIDADE	Pelo menos uma das tags de abertura específica das modalidades (AberturaPP ou AberturaMovOpFin) deve ser informada	MS1069	Erro

**MS1069** - Deve ser informada a abertura de pelo menos uma das modalidades (Previdência Privada ou Operações Financeiras).

### 3.2.1.2. Leiaute – Abertura – Campo id

Preenchimento conforme item 3.1.1.2. deste manual. Obs. Elemento Pai: evtAberturaeFinanceira

### 3.2.1.3. Leiaute – Abertura – Campo ideEvento

Este grupo reúne informações referentes ao evento que está sendo enviado.

### 3.2.1.4. Leiaute – Abertura – Campo indRetificacao

Este campo identifica se o arquivo a ser transmitido é original ou retificador de um outro arquivo válido enviado anteriormente. Nos casos de retificação (valor 2), é necessário informar no campo “nrRecibo” o número do recibo de entrega do arquivo que está sendo retificado.

Este Evento deve ser retificado sempre que houver a necessidade de retificações de dados enviados a um período para o qual já foi enviado Evento de Fechamento.

Neste caso, deve ser enviada a retificação do último Evento de Abertura válido para o período ao qual é necessária a retificação ou inclusão de algum novo dado, com o posterior envio dos novos eventos retificadores de movimentos compreendidos neste período. Para concluir, enviar a retificação do último Evento de Fechamento válido para o período a que se referem as correções.

### Exemplo:

- Fluxo normal:

- 1) Envio de Evento de Abertura (Data Início 2016-01-01 e Data Fim 2016-30-06) – nrRecibo: 12345
- 2) Envio de Movimentos de Operação Financeira
- 3) Envio do Evento de Fechamento (Data Início 2016-01-01 e Data Fim 2016-30-06) – nrRecibo: 67890

- Necessidade de retificação ou inclusão de novos arquivos de movimento, posteriores ao fechamento, para o mesmo período exemplificado acima:

- 1) Retificação do Evento de Abertura (informar nrRecibo: 12345 e Data Início 2016-01-01 e Data Fim 2016-30-06)
- 2) Envio das Retificações ou Novas Inclusões de Movimentos de Operação Financeira
- 3) Retificação do Evento de Fechamento (informar nrRecibo: 67890 e Data Início 2016-01-01 e Data Fim 2016-30-06)

#### **3.2.1.5. Leiaute – Abertura – Campo nrRecibo**

Preenchimento conforme item 3.1.1.5. deste manual.

#### **3.2.1.6. Leiaute – Abertura – Campo tpAmb**

Preenchimento conforme item 3.1.1.6. deste manual.

#### **3.2.1.7. Leiaute – Abertura – Campo aplicEmi**

Preenchimento conforme item 3.1.1.7. deste manual.

#### **3.2.1.8. Leiaute – Abertura – Campo verAplic**

Preenchimento conforme item 3.1.1.8. deste manual.

### 3.2.1.9. Leiaute – Abertura – Campo ideDeclarante

Este Grupo reúne informações de identificação da entidade declarante.

### 3.2.1.10. Leiaute – Abertura – Campo cnpjDeclarante

Preenchimento conforme item 3.1.1.10. deste manual.

### 3.2.1.11. Leiaute – Abertura – Campo infoAbertura

Este grupo reúne informações sobre as datas de início e fim do semestre a que se referem as informações enviadas nos eventos de Movimento de Operações Financeiras, de Movimento de Operações Financeiras Anual e/ou Previdência Privada.

### 3.2.1.12. Leiaute – Abertura – Campo dtInicio

Este campo deve ser preenchido com a data do primeiro dia do semestre a que se referem as informações enviadas nos eventos de Movimento de Operações Financeiras, no formato AAAA-MM-DD. No caso em que a abertura da empresa ocorreu dentro do semestre em questão, preencher com a data de abertura da empresa, de acordo com a informação constante no Cadastro de CNPJ.

Código da regra de validação	Como obter	Mensagem	Tipo
REGRA_VALIDA_INI_MOVIMENTO	A data informada deve pertencer ao mesmo semestre da dtFim.	MS1008	Erro

**MS1008** - O período (data inicial e final) informado deve corresponder a um semestre, com exceção dos casos em que a empresa foi aberta ou encerrada dentro do semestre (neste caso, informar a data de abertura na data inicial ou a data de encerramento na data final).

Código da regra de validação	Como obter	Mensagem	Tipo
REGRA_VALIDA_DATA_IMPLANTACAO	A data informada deverá ser maior ou igual à data de implantação do sistema.	MS1020	Erro

**MS1020** - A data de início do período de vigência das informações deve ser maior ou igual à data de implantação do sistema.

### 3.2.1.13. Leiaute – Abertura – Campo dtFim

Este campo deve ser preenchido com a data do último dia do semestre a que se referem as informações enviadas nos eventos de Movimento de Operações Financeiras, no formato AAAA-MM-DD. No caso em que a baixa da empresa ocorreu dentro do semestre em questão, preencher com a data de baixa da empresa, de acordo com a informação constante no Cadastro de CNPJ.

Código da regra de validação	Como obter	Mensagem	Tipo
REGRA_DT_INI_VAL_MAIOR	A data informada no campo deverá ser maior ou igual a data informada na tag “dtInicio”	MS1010	Erro

**MS1010** - A data de fim deve ser posterior ou igual à data de início.

Código da regra de validação	Como Obter	Mensagem	Tipo
REGRA_VALIDA_FIM_MOVIMENTO	Se indRetificacao = 2 e dtFim informada for diferente da dtFim do evento que está sendo retificado, não podem existir eventos ATIVOS, que não esteja marcado para exclusão futura, enviados para o mesmo semestre e com período de apuração maiores que a dtFim informada	MS1011	Erro

**MS1011** - Data fim inválida: já existem eventos enviados para esta eFinanceira com período de apuração superior à data fim informada.

### 3.2.1.14. Leiaute – Abertura – Campo AberturaPP

Este grupo deve ser informado para indicar o envio de eventos de Previdência Privada para o período.

Código da regra de validação	Como Obter	Mensagem	Tipo
REGRA_OBRIGATORIO_ABERTURA_PP	A tag AberturaMovPP é obrigatória quando existirem Eventos de Movimento de Previdência Privada ativos (situação = 1 - Ativo) para o período informado (mesCaixa do Evento de Movimento de Previdência Privada compreendido entre a dtInicio e a dtFim do Evento de Abertura).	MS1054	Erro

**MS1054** - Obrigatório informar Abertura de Previdência Privada, uma vez que já foram enviados Eventos de Movimento de Previdência Privada para o período.

Código da regra de validação	Como Obter	Mensagem	Tipo
REGRA_VALIDA_INSTITUICAO_PREV_PRIVADA	O registro não pode ser informado se a instituição (campo cnpjDeclarante) não constar da tabela de Instituições Habilitadas - Previdência Privada, conforme RNG-TabelasdeReferencia, item Tabela de Instituições Habilitadas - Previdência Privada	MS1032	Erro

**MS1032** - Instituição não habilitada para envio de informações de Previdência Privada.

### 3.2.1.15. Leiaute – Abertura – Campo tpEmpresa

Este grupo possui informações sobre o tipo de Empresa de Previdência Privada.

### 3.2.1.16. Leiaute – Abertura – Campo tpPrevPriv

Este campo identifica o Tipo de Empresa Previdência Privada de acordo com o código da tabela publicada no site <http://sped.rfb.gov.br/>. Este campo deve ser informado por todas as Entidades de Previdência Privada, conforme o tipo de Previdência Privada: 1- Aberta – autorizada pela SUSEP; 2- Aberta – autorizada pela CVM; 3- Aberta – autorizada pelo BACEN; 4- Aberta – Fundo de Investimento sem necessidade de autorização; 5- Fechada – Autorizada pela PREVIC; e 9 - Pendente de Análise pela RFB.

Código da regra de validação	Como Obter	Mensagem	Tipo
REGRA_EXISTE_TIPO_EMPRESA_PP	O valor informado no campo deverá existir na Tabela de Tipo de Empresa de Previdência Privada e estar vigente na data de recepção do evento, conforme RNG-TabelasdeReferencia, item Tabela de Tipo de Empresa de Previdência Privada	MS2011	Erro

**MS2011** - Tipo de Empresa de Previdência Privada Inválido.

### 3.2.1.17. Leiaute – Abertura – Campo AberturaMovOpFin

Este grupo deve ser informado para indicar o envio de eventos de Movimentos de Operações Financeiras no período e reúne informações cadastrais tanto do responsável pelo atendimento às Requisições de Movimentação Financeira (RMF) endereçadas pela RFB à entidade quanto do representante legal da declarante.

Para mais informações referentes ao atendimento a RMF, consultar o site da Receita Federal, no link abaixo:

<http://idg.receita.fazenda.gov.br/orientacao/tributaria/auditoria-fiscal/rmf-orientacoes-ao-contribuinte>

### 3.2.1.18. Leiaute – Abertura – Campo ResponsavelRMF

Este grupo reúne informações cadastrais do responsável pelo atendimento a RMF, ou seja, da pessoa à qual deverão ser endereçados os pedidos de RMF feitos pela Receita Federal.

Caso tenha ocorrido mudança do Responsável pela RMF da entidade declarante durante o período de vigência da última abertura enviada (antes de ocorrer o próximo período de declaração da e-Financeira), independentemente de este período estar fechado ou não, essa informação deve ser retificada por meio do “evtAberturaeFinanceira”. Após essa retificação, é necessário retificar o evento de fechamento, caso tenha sido enviado anteriormente, para encerrar a declaração novamente. Adicionalmente, após informar essas mudanças na abertura de uma nova e-Financeira, não é mais necessário retificar essas informações nos eventos de abertura das e-Financeiras anteriores.

Para mais informações referentes ao atendimento a RMF, consultar o site da Receita Federal, no link abaixo:

<http://idg.receita.fazenda.gov.br/orientacao/tributaria/auditoria-fiscal/rmf-orientacoes-ao-contribuinte>

### 3.2.1.19. Leiaute – Abertura – Campo CPF

Neste campo, deve ser inserido o CPF (11 posições) do responsável pelo atendimento a RMF. O CPF estará sujeito às validações descritas abaixo:

Código da regra de validação	Como obter	Mensagem	Tipo
REGRA_VALIDA_CPF	<p>Verificar se dígito verificador é válido.</p> <p>O dígito verificador do CPF é baseado no cálculo do módulo 11 e corresponde aos 2 últimos dígitos do CPF, o restante dos dígitos são a base para cálculo dos dígitos verificadores.</p> <p>No caso do CPF, o DV módulo 11 corresponde ao resto da divisão por 11 do somatório da multiplicação de cada algarismo da base respectivamente por 9, 8, 7, 6, 5, 4, 3, 2, 1 e 0, a partir da unidade. O resto 10 é considerado 0. Veja, abaixo, exemplo de cálculo de DV módulo 11 para o CPF nº 280012389:</p> $\begin{array}{r} 2\ 8\ 0\ 0\ 1\ 2\ 3\ 8\ 9 = 3 \\ x\ x\ x\ x\ x\ x\ x\ x\ x \\ 1\ 2\ 3\ 4\ 5\ 6\ 7\ 8\ 9 \\ \hline 2+16+ 0+ 0+ 5+12+21+64+81 = 201\div 11=18, \text{ com resto } 3 \\ 2\ 8\ 0\ 0\ 1\ 2\ 3\ 8\ 9\ 3 = 8 \end{array}$	MS1057	Erro

	x x x x x x x x x		
	0 1 2 3 4 5 6 7 8 9		
	-----		
	0+ 8+ 0+ 0+ 4+10+18+56+72+27 = 195÷11=17, com resto 8		
	Portanto, CPF+DV = 280012389-38		

**MS1057** - CPF inválido.

### **3.2.1.20. Leiaute – Abertura – Campo Nome**

Preencher este campo com o nome do responsável pelo atendimento a RMF, em formato livre, sendo vedado o uso de caracteres especiais.

### **3.2.1.21. Leiaute – Abertura – Campo Setor**

Preencher este campo com o setor do responsável pelo atendimento a RMF, em formato livre, sendo vedado o uso de caracteres especiais.

### **3.2.1.22. Leiaute – Abertura – Campo Telefone**

Este grupo reúne informações sobre o número de telefone do responsável pelo atendimento a RMF.

### **3.2.1.23. Leiaute – Abertura – Campo DDD**

Preencher este campo com o DDD do telefone do responsável pelo atendimento a RMF.

### **3.2.1.24. Leiaute – Abertura – Campo Numero**

Preencher este campo com o número do telefone do responsável pelo atendimento a RMF.

### **3.2.1.25. Leiaute – Abertura – Campo Ramal**

Preencher este campo com o ramal do telefone do responsável pelo atendimento a RMF.

### **3.2.1.26. Leiaute – Abertura – Campo endereço**

Este grupo contém informações sobre o endereço do responsável por atendimento a RMF na entidade declarante. Ou seja, é o endereço para o qual deverão ser enviados os pedidos de RMF pela Receita Federal.

### **3.2.1.27. Leiaute – Abertura – Campo Logradouro**

Informar o logradouro do responsável por atendimento a RMF, em formato livre, sendo vedado o uso de caracteres especiais.

### **3.2.1.28. Leiaute – Abertura – Campo Numero**

Informar o número do endereço do responsável por atendimento a RMF, em formato livre, sendo vedado o uso de caracteres especiais.

### **3.2.1.29. Leiaute – Abertura – Campo Complemento**

Informar complemento ao endereço do responsável por atendimento a RMF, quando houver, em formato livre, sendo vedado o uso de caracteres especiais.

### **3.2.1.30. Leiaute – Abertura – Campo Bairro**

Informar o bairro do endereço do responsável por atendimento a RMF, em formato livre, sendo vedado o uso de caracteres especiais.

### **3.2.1.31. Leiaute – Abertura – Campo CEP**

Informar o CEP do endereço do responsável por atendimento a RMF, sem separadores de “.” ou “-”.



### 3.2.1.32. Leiaute – Abertura – Campo Municipio

Informar o município do endereço do responsável por atendimento a RMF.

### 3.2.1.33. Leiaute – Abertura – Campo UF

Informar a sigla da Unidade da Federação (UF) à qual pertence o município do endereço do responsável por atendimento a RMF, de acordo com a tabela “UF”.

Código da regra de validação	Como obter	Mensagem	Tipo
REGRA_EXISTE_UF	O valor informado no campo deverá existir na Tabela de UF Código Sigla IBGE e estar vigente na data de recepção do evento	<u>MS2013</u>	Erro

**MS2013** - UF inválida.

### 3.2.1.34. Leiaute – Abertura – Campo RespeFin

Este grupo reúne informações cadastrais do responsável pela e-Financeira, ou seja, da pessoa responsável por atender solicitações de esclarecimentos sobre o preenchimento da e-Financeira, encaminhadas pela Receita Federal do Brasil. Pode-se informar mais do que um responsável.

Caso tenha ocorrido mudança deste responsável durante o período de vigência da última abertura enviada (durante o período de declaração da e-Financeira), independentemente do período estar fechado ou não, deve-se retificar o “evtAberturaeFinanceira”. Caso o período já tenha sido fechado, após essa retificação é necessário retificar o evento de fechamento para encerrar a declaração novamente.

Após informar essas mudanças na abertura de uma nova e-Financeira, não é mais necessário retificar essas informações nos eventos de abertura das e-Financeiras anteriores.

### 3.2.1.35. Leiaute – Abertura – Campo CPF

Neste campo, deve ser inserido o CPF (11 posições) do responsável pela e-Financeira. O CPF estará sujeito às validações descritas abaixo:

Código da regra de validação	Como obter	Mensagem	Tipo
REGRA_VALIDA_CPF	<p>Verificar se dígito verificador é válido.</p> <p>O dígito verificador do CPF é baseado no cálculo do módulo 11 e corresponde aos 2 últimos dígitos do CPF, o restante dos dígitos são a base para cálculo dos dígitos verificadores.</p> <p>No caso do CPF, o DV módulo 11 corresponde ao resto da divisão por 11 do somatório da multiplicação de cada algarismo da base respectivamente por 9, 8, 7, 6, 5, 4, 3, 2, 1 e 0, a partir da unidade. O resto 10 é considerado 0. Veja, abaixo, exemplo de cálculo de DV módulo 11 para o CPF nº 280012389:</p> $  \begin{array}{r}  2\ 8\ 0\ 0\ 1\ 2\ 3\ 8\ 9 = 3 \\  \times \times \times \times \times \times \times \times \times \\  1\ 2\ 3\ 4\ 5\ 6\ 7\ 8\ 9 \\  \hline  2+16+ 0+ 0+ 5+12+21+64+81 = 201\div 11=18, \text{ com resto } 3 \\  2\ 8\ 0\ 0\ 1\ 2\ 3\ 8\ 9\ 3 = 8 \\  \times \times \times \times \times \times \times \times \times \times \\  0\ 1\ 2\ 3\ 4\ 5\ 6\ 7\ 8\ 9 \\  \hline  0+ 8+ 0+ 0+ 4+10+18+56+72+27 = 195\div 11=17, \text{ com resto } 8 \\  \text{Portanto, CPF+DV} = 280012389-38  \end{array}  $	MS1057	Erro

MS1057 - CPF inválido.

### 3.2.1.36. Leiaute – Abertura – Campo Nome

Preencher este campo com o nome do responsável pela e-Financeira, em formato livre, sendo vedado o uso de caracteres especiais.

### 3.2.1.37. Leiaute – Abertura – Campo Setor

Preencher este campo com o setor do responsável pela e-Financeira, em formato livre, sendo vedado o uso de caracteres especiais.

### **3.2.1.38. Leiaute – Abertura – Campo Telefone**

Este grupo reúne informações sobre o número de telefone do responsável pela e-Financeira.

### **3.2.1.39. Leiaute – Abertura – Campo DDD**

Preencher este campo com o DDD do telefone do responsável pela e-Financeira.

### **3.2.1.40. Leiaute – Abertura – Campo Numero**

Preencher este campo com o número do telefone do responsável pela e-Financeira.

### **3.2.1.41. Leiaute – Abertura – Campo Ramal**

Preencher este campo com o ramal do telefone do responsável pela e-Financeira.

### **3.2.1.42. Leiaute – Abertura – Campo endereço**

Este grupo contém informações sobre o endereço do responsável pela e-Financeira na entidade declarante. Este endereço será utilizado para o envio de solicitações de esclarecimentos sobre o preenchimento da e-Financeira, encaminhadas pela Receita Federal do Brasil.

### **3.2.1.43. Leiaute – Abertura – Campo Logradouro**

Informar o logradouro do responsável pela e-Financeira, em formato livre, sendo vedado o uso de caracteres especiais.

### **3.2.1.44. Leiaute – Abertura – Campo Numero**

Informar o número do endereço do responsável pela e-Financeira, em formato livre, sendo vedado o uso de caracteres especiais.

### 3.2.1.45. Leiaute – Abertura – Campo Complemento

Informar complemento ao endereço do responsável pela e-Financeira, quando houver, em formato livre, sendo vedado o uso de caracteres especiais.

### 3.2.1.46. Leiaute – Abertura – Campo Bairro

Informar o bairro do endereço do responsável pela e-Financeira, em formato livre, sendo vedado o uso de caracteres especiais.

### 3.2.1.47. Leiaute – Abertura – Campo CEP

Informar o CEP do endereço do responsável pela e-Financeira, sem separadores de “.” ou “-”.

### 3.2.1.48. Leiaute – Abertura – Campo Município

Informar o município do endereço do responsável pela e-Financeira.

### 3.2.1.49. Leiaute – Abertura – Campo UF

Informar a sigla da Unidade da Federação (UF) à qual pertence o município do endereço do responsável pela e-Financeira, de acordo com a tabela “UF”.

Código da regra de validação	Como obter	Mensagem	Tipo
REGRA_EXISTE_UF	O valor informado no campo deverá existir na Tabela de UF Código Sigla IBGE e estar vigente na data de recepção do evento	<u>MS2013</u>	Erro

**MS2013** - UF inválida.

### 3.2.1.50. Leiaute – Abertura – Campo Email

Informar o e-mail do responsável pela e-Financeira. Este endereço poderá ser utilizado para contato prévio a solicitações de esclarecimentos sobre o preenchimento da e-Financeira.

### 3.2.1.51. Leiaute – Abertura – Campo RepresLegal

Este grupo reúne informações cadastrais do representante legal da entidade declarante perante a Receita Federal.

Caso tenha ocorrido mudança do Representante Legal da entidade declarante durante o período de vigência da última abertura enviada (antes de ocorrer o próximo período de declaração da e-Financeira), independentemente de este período estar fechado ou não, essa informação deve ser retificada por meio do “evtAberturaeFinanceira”. Após essa retificação, é necessário retificar o evento de fechamento, caso tenha sido enviado anteriormente, para encerrar a declaração novamente. Adicionalmente, após informar essas mudanças na abertura de uma nova e-Financeira, não é mais necessário retificar essas informações nos eventos de abertura das e-Financeiras anteriores.

### 3.2.1.52. Leiaute – Abertura – Campo CPF

Neste campo, deve ser inserido o CPF (11 posições) do representante legal da entidade declarante perante a Receita Federal. O CPF estará sujeito às validações descritas abaixo:

Código da regra de validação	Como obter	Mensagem	Tipo
REGRA_VALIDA_CPF	<p>Verificar se dígito verificador é válido.  O dígito verificador do CPF é baseado no cálculo do módulo 11 e corresponde aos 2 últimos dígitos do CPF, o restante dos dígitos são a base para cálculo dos dígitos verificadores.  No caso do CPF, o DV módulo 11 corresponde ao resto da divisão por 11 do somatório da multiplicação de cada algarismo da base respectivamente por 9, 8, 7, 6, 5, 4, 3, 2, 1 e 0, a partir da unidade. O resto 10 é considerado 0. Veja, abaixo, exemplo de cálculo de DV módulo 11 para o CPF nº 280012389:</p> $  \begin{array}{r}  2\ 8\ 0\ 0\ 1\ 2\ 3\ 8\ 9 = 3 \\  x\ x\ x\ x\ x\ x\ x\ x\ x \\  1\ 2\ 3\ 4\ 5\ 6\ 7\ 8\ 9 \\  \hline  2+16+ 0+ 0+ 5+12+21+64+81 = 201\div 11=18, \text{ com resto } 3 \\  2\ 8\ 0\ 0\ 1\ 2\ 3\ 8\ 9\ 3 = 8 \\  x\ x\ x\ x\ x\ x\ x\ x\ x\ x \\  0\ 1\ 2\ 3\ 4\ 5\ 6\ 7\ 8\ 9 \\  \hline  0+ 8+ 0+ 0+ 4+10+18+56+72+27 = 195\div 11=17, \text{ com resto } 8 \\  \text{Portanto, CPF+DV} = 280012389-38  \end{array}  $	MS1057	Erro

MS1057 - CPF inválido.

### **3.2.1.53. Leiaute – Abertura – Campo Setor**

Preencher este campo com o setor do representante legal da entidade junto à Receita Federal, em formato livre, sendo vedado o uso de caracteres especiais.

### **3.2.1.54. Leiaute – Abertura – Campo Telefone**

Este grupo reúne informações sobre o número de telefone do representante legal da entidade declarante perante a Receita Federal.

### **3.2.1.55. Leiaute – Abertura – Campo DDD**

Preencher este campo com o DDD do telefone do representante legal da entidade declarante.

### **3.2.1.56. Leiaute – Abertura – Campo Numero**

Preencher este campo com o número do telefone do representante legal da entidade declarante.

### **3.2.1.57. Leiaute – Abertura – Campo Ramal**

Preencher este campo com o ramal do telefone representante legal da entidade declarante.

### 3.3. Evento de Fechamento

Tabela de Resumo						
Grupo	Pai	Nível	Descrição	Ocor.	Chave	Condição
evtFechamentoeFinanceira		1	Evento de Fechamento da eFinanceira	1-1	cnpjDeclarante + dtIni + dtFim	O
ideEvento	evtFechamentoeFinanceira	2	Informações de identificação do evento	1-1	-	O
ideDeclarante	evtFechamentoeFinanceira	2	Informações de identificação da Entidade Declarante	1-1	-	O
infoFechamento	evtFechamentoeFinanceira	2	Informações do Fechamento	1-1	-	O
FechamentoPP	evtFechamentoeFinanceira	2	Informações do Fechamento referentes a Previdência Privada	0-1	-	OC
FechamentoMes	FechamentoPP	3	Fechamento do Mês	1-N	anoMesCaixa	O
FechamentoMovOpFin	evtFechamentoeFinanceira	2	Informações do Fechamento referentes a Operações Financeiras	0-1	-	OC
FechamentoMes	FechamentoMovOpFin	3	Fechamento do Mês	1-N	anoMesCaixa	O
EntDecExterior	FechamentoMovOpFin	3	<u>Indicativo de inexistência de contas a reportar por parte da entidade no conceito de declarante no FATCA</u>	0-1	-	OC
EntPatDecExterior	FechamentoMovOpFin	3	Indicativo de inexistência de contas a reportar por parte da entidade no conceito de declarante no FATCA	0-N	Cnpj+GIIN	OC
FechamentoMovOpFinAnual	evtFechamentoeFinanceira	2	Informações do Fechamento referentes a Operações Financeiras Anual	0-1	-	OC
FechamentoAno	FechamentoMovOpFinAnual	3	Fechamento do Ano	1-1	-	OC

### 3.3.1. Leiaute – Fechamento

Leiaute										
Seq	Campo	Pai	El e	Tip o	Ocor	Tam	Dec	Valores Válidos	Descrição	Regras de Validação
1	evtFechamentoeFinanceira		G	-	1-1	-	-			REGRA_VERSAO_LEIAUTE REGRA_VALIDA_MODALIDADES
2	id	evtFechamentoeFinanceira	A	C	1-1	020	-		Identificador que representa unicamente o evento no sistema para a mesma empresa e mesmo tipo	REGRA_VALIDA_CHAVE_ACESSO REGRA_VALIDA_FORMACAO_ID
3	ideEvento	evtFechamentoeFinanceira	G	-	1-1	-	-		Informações de identificação do evento	
4	indRetificacao	ideEvento	E	N	1-1	001	-	1 - para arquivo original 2 - para arquivo de retificação		
5	nrRecibo	ideEvento	E	C	0-1	050	-		Preencher com o número do recibo do arquivo a ser retificado	REGRA_OBRIGATORIO_NR_ULTIMO_RECIBO REGRA_VALIDA_NR_RECIBO
6	tpAmb	ideEvento	E	N	1-1	001	-	1=Produção; 2=Homologação	Identificação do ambiente	REGRA_VALIDA_TIPO_AMBIENTE
7	aplicEmi	ideEvento	E	N	1-1	001	-	1=Emissão com aplicativo da empresa 2=Outros	Processo de emissão do evento	
8	verAplic	ideEvento	E	C	1-1	020	-		Versão do aplicativo de emissão do evento	
9	ideDeclarante	evtFechamentoeFinanceira	G	-	1-1	-	-		Informações de identificação da Entidade Declarante	
10	cnpjDeclarante	ideDeclarante	E	C	1-1	014	-		Informar CNPJ da Entidade Declarante	
11	infoFechamento	evtFechamentoeFinanceira	G	-	1-1	-	-		Informações do Fechamento	
12	dtInicio	infoFechamento	E	D	1-1	-	-		Data Inicial Formato: AAAA-MM-DD	



13	dtFim	infoFechamento	E	D	1-1	-	-		Data Final Formato: AAAA-MM-DD	REGRA_DT_INI_VAL_MAIOR REGRA_VALIDA_FIM_MOVIMENTO
14	sitEspecial	infoFechamento	E	N	1-1	001	-	0=Não se aplica 1=Extinção 2=Fusão 3=Incorporação/Incorporada 5=Cisão Total	Indicador de Situação Especial	REGRA_VALIDA_SITUACAO_ESPECIAL
15	FechamentoPP	evtFechamentoeFinanceira	G	-	0-1	-	-		Informações do Fechamento referentes a Previdência Privada	REGRA_VALIDA_FECHAMENTO_PP REGRA_VALIDA_FECHAMENTO_MES_PP REGRA_OBRIGATORIO_MODALIDADE
16	FechamentoMes	FechamentoPP	G	-	1-N	-	-		Fechamento do mês	REGRA_VALIDA_CHAVE_FECHAMENTO
17	anoMesCaixa	FechamentoMes	E	C	1-1	006	-		Mês Caixa Formato: AAAAMM * * Aceitar MM = 13	REGRA_VALIDA_PERIODO
18	quantArqTrans	FechamentoMes	E	N	1-1	009	-		Quantidade de Arquivos Transmitidos no Mês	REGRA_VALIDA_QUANT_ARQ_TRANS
19	FechamentoMovOpFin	evtFechamentoeFinanceira	G	-	0-1	-	-		Informações do Fechamento referentes a Operações Financeiras	REGRA_VALIDA_FECHAMENTO_OP_FIN REGRA_VALIDA_FECHAMENTO_MES_OP_FIN REGRA_OBRIGATORIO_MODALIDADE
20	FechamentoMes	FechamentoMovOpFin	G	-	1-N	-	-		Fechamento do mês	REGRA_VALIDA_CHAVE_FECHAMENTO
21	anoMesCaixa	FechamentoMes	E	C	1-1	006	-		Mês Caixa Formato: AAAAMM	REGRA_VALIDA_PERIODO
22	quantArqTrans	FechamentoMes	E	N	1-1	009	-		Quantidade de Arquivos Transmitidos no Mês	REGRA_VALIDA_QUANT_ARQ_TRANS
23	EntDecExterior	FechamentoMovOpFin	G	-	0-1	-	-	-	Indicativo de inexistência de contas a reportar por parte da entidade no conceito de declarante no FATCA	REGRA_VALIDA_GIIN_DECLARANTE_FECHAMENTO
24	ContasAReportar	EntDecExterior	E	N	1-1	001	-	0 - Não	Não existem contas a reportar por parte da entidade no conceito de declarante no FATCA	REGRA_VALIDA_REPORTAVEL_CATEGORIA_DECLARANTE_FECHAMENTO
25	EntPatDecExterior	FechamentoMovOpFin	G	-	0-N	-	-	-		REGRA_VALIDA_FUNDO_FECHAMENTO

26	GIIN	EntPatDecExterior	E	C	1-1	019	-	-	Informar o GIIN (Global Intermediary Identification Number)	-
27	CNPJ	EntPatDecExterior	E	C	1-1	014	-	-	Informar o CNPJ referente a entidade patrocinada	-
28	ContasAREportar	EntPatDecExterior	E	N	1-1	001	-	0 - Não	Não existem contas a reportar por parte da entidade no conceito de declarante no FATCA	REGRA_VALIDA_REPORTAVEL_CATEGORIA_PATROCINADOR_FECHAMENTO
29	FechamentoMovOpFinAnual	evtFechamentoeFinanceira	G	-	0-1	-	-		Informações do Fechamento referentes a Operações Financeiras Anual	REGRA_VALIDA_FECHAMENTO_O P_FIN REGRA_OBRIGATORIO_MODALIDADE
30	FechamentoAno	FechamentoMovOpFinAnual	G	-	1-1	-	-		Fechamento do ano	
31	anoCaixa	FechamentoAno	E	C	1-1	004			Ano Caixa Formato: AAAA	REGRA_VALIDA_PERIODO_EVENTO_ANUAL
32	quantArqTrans	FechamentoAno	E	N	1-1	009			Quantidade de Arquivos Transmitidos no Ano	REGRA_VALIDA_QUANT_ARQ_TRANS

### 3.3.1.1. Leiaute – Fechamento – Campo evtFechamentoeFinanceira

Este Evento indica o fechamento, ou seja, a conclusão do envio dos eventos de Movimento de Operações Financeiras e/ou de Previdência Privada compreendidos em um determinado semestre. É o Evento que determina o marco de entrega da obrigação acessória como um todo. Este Evento deve ser enviado a cada semestre de prestação de informações ou quando houver retificações de dados enviados a um mesmo período para o qual já foi enviado Evento de Fechamento. Neste caso, deve ser enviada a retificação do último Evento de Abertura válido para o período ao qual é necessária a retificação ou inclusão de algum novo dado, com o posterior envio dos novos eventos retificadores de movimentos compreendidos neste período. Para concluir, enviar a retificação do último Evento de Fechamento válido para o período a que se referem as correções.

#### Exemplo:

- Fluxo normal:

- 1) Envio de Evento de Abertura (Data Início 2016-01-01 e Data Fim 2016-30-06) – nrRecibo: 12345
- 2) Envio de Movimentos de Operação Financeira e/ou
- 3) Envio de Eventos de Previdência Privada
- 4) Envio do Evento de Fechamento (Data Início 2016-01-01 e Data Fim 2016-30-06) – nrRecibo: 67890

- Necessidade de retificação ou inclusão de novos arquivos de movimento, posteriores ao fechamento, para o mesmo período exemplificado acima:

- 1) Retificação do Evento de Abertura (informar nrRecibo: 12345 e Data Início 2016-01-01 e Data Fim 2016-30-06)
- 2) Envio das Retificações ou Novas Inclusões de Movimentos de Operação Financeira
- 3) Envio das Retificações ou Novas Inclusões de Previdência Privada
- 4) Retificação do Evento de Fechamento (informar nrRecibo: 67890 e Data Início 2016-01-01 e Data Fim 2016-30-06)

Código da regra de validação	Como obter	Mensagem	Tipo
REGRA_VERSAO_LEIAUTE	A versão do leiaute do evento, definida no <i>namespace</i> do evento, deverá ser aceita pelo sistema (por padrão a última vigente para o tipo de evento)	MS1018	Erro

**MS1018** - Versão do leiaute do evento não é reconhecida pelo sistema ou foi substituída. Utilize a última versão disponível para o tipo de evento.

Código da regra de validação	Como Obter	Mensagem	Tipo
REGRA_MESMO_IDENTIFICADOR	O evento a ser retificado deverá possuir o mesmo identificador ("Campo Chave") e ser do mesmo tipo	<u>MS1006</u>	Erro

**MS1006** - O evento de Exclusão ou Retificação deverá ser do mesmo tipo e se referir ao mesmo objeto (mesma chave: <<exibir os campos que compõem a chave>>) do evento a ser excluído/retificado.

Código da regra de validação	Como Obter	Mensagem	Tipo
REGRA_VALIDA_CHAVE_EVENTO	Se o arquivo for original (indRetificacao=1), o evento não pode ser recebido se já existir um evento "Ativo" do mesmo tipo e com a mesma Chave (conforme tabela de resumo do evento)	<u>MS0023</u>	Erro

**MS0023** - Já existe no sistema um evento com mesma chave: <<exibir os campos que compõem a chave>>.

Código da regra de validação	Como Obter	Mensagem	Tipo
REGRA_VERIFICA_ABERTURA	O evento somente pode ser recepcionado se existir Evento de Abertura "Ativo" com mesma dtInicio	<u>MS1009</u>	Erro

**MS1009** - Não existe eFinanceira aberta para o período informado.

Código da regra de validação	Como obter	Mensagem	Tipo
REGRA_VALIDA_MODALIDADES	Deve ser informada ao menos uma modalidade, ou seja, deve ser informada ao menos uma das tags: FechamentoPP ou FechamentoMovOpFin	<u>MS1118</u>	Erro

**MS1118** - É preciso informar o fechamento de pelo menos uma das modalidades: Previdência Privada ou Operação Financeira.

### 3.3.1.2. Leiaute – Fechamento – Campo id

Preenchimento conforme item 3.1.1.2. deste manual. Obs. Elemento Pai: evtFechamentoeFinanceira

### 3.3.1.3. Leiaute – Fechamento – Campo ideEvento

Este grupo reúne informações referentes ao evento que está sendo enviado.

### **3.3.1.4. Leiaute – Fechamento – Campo indRetificacao**

Este campo identifica se o arquivo a ser transmitido é original ou retificador de um outro arquivo válido enviado anteriormente. Nos casos de retificação (valor 2), é necessário informar no campo “nrRecibo” o número do recibo de entrega do arquivo que está sendo retificado.

Este Evento deve ser retificado sempre que houver a necessidade de retificações de dados enviados a um período para o qual já foi enviado Evento de Fechamento. Neste caso, deve ser enviada a retificação do último Evento de Abertura válido para o período ao qual é necessária a retificação ou inclusão de algum novo dado, com o posterior envio dos novos eventos retificadores de movimentos compreendidos neste período. Para concluir, enviar a retificação do último Evento de Fechamento válido para o período a que se referem as correções.

#### Exemplo:

- Fluxo normal:
  - 1) Envio de Evento de Abertura (Data Início 2016-01-01 e Data Fim 2016-30-06) – nrRecibo: 12345
  - 2) Envio de Movimentos de Operação Financeira
  - 3) Envio do Evento de Fechamento (Data Início 2016-01-01 e Data Fim 2016-30-06) – nrRecibo: 67890
  
- Necessidade de retificação ou inclusão de novos arquivos de movimento, posteriores ao fechamento, para o mesmo período exemplificado acima:
  - 1) Retificação do Evento de Abertura (informar nrRecibo: 12345 e Data Início 2016-01-01 e Data Fim 2016-30-06)
  - 2) Envio das Retificações ou Novas Inclusões de Movimentos de Operação Financeira
  - 3) Retificação do Evento de Fechamento (informar nrRecibo: 67890 e Data Início 2016-01-01 e Data Fim 2016-30-06)

### **3.3.1.5. Leiaute – Fechamento – Campo nrRecibo**

Preenchimento conforme item 3.1.1.5. deste manual.

### **3.3.1.6. Leiaute – Fechamento – Campo tpAmb**

Preenchimento conforme item 3.1.1.6. deste manual.

### **3.3.1.7. Leiaute – Fechamento – Campo aplicEmi**

Preenchimento conforme item 3.1.1.7. deste manual.

### **3.3.1.8. Leiaute – Fechamento – Campo verAplic**

Preenchimento conforme item 3.1.1.8. deste manual.

### **3.3.1.9. Leiaute – Fechamento – Campo ideDeclarante**

Este Grupo reúne informações de identificação da entidade declarante.

### **3.3.1.10. Leiaute – Fechamento – Campo cnpjDeclarante**

Preenchimento conforme item 3.1.1.10. deste manual.

### **3.3.1.11. Leiaute – Fechamento – Campo infoFechamento**

Este grupo reúne informações sobre as datas de início e fim do semestre a que se referem as informações enviadas nos eventos de Movimento de Operações Financeiras. Também consta neste grupo, a informação se a entidade incorreu em alguma situação especial no semestre.

### **3.3.1.12. Leiaute – Fechamento – Campo dtInicio**

Este campo deve ser preenchido com a data do primeiro dia do semestre a que se referem as informações enviadas nos eventos de Movimento de Operações Financeiras, no formato AAAA-MM-DD. No caso em que a abertura da empresa ocorreu

dentro do semestre em questão, preencher com a data de abertura da empresa, de acordo com a informação constante no Cadastro de CNPJ.

### 3.3.1.13. Leiaute – Fechamento – Campo dtFim

Este campo deve ser preenchido com a data do último dia do semestre a que se referem as informações enviadas nos eventos de Movimento de Operações Financeiras, no formato AAAA-MM-DD. No caso em que a baixa da empresa ocorreu dentro do semestre em questão, preencher com a data de baixa da empresa, de acordo com a informação constante no Cadastro de CNPJ.

Código da regra de validação	Como obter	Mensagem	Tipo
REGRA_DT_INI_VAL_MAIOR	A data informada no campo deverá ser maior ou igual a data informada na tag "dtInicio"	MS1010	Erro

**MS1010** - A data de fim deve ser posterior ou igual à data de início.

Código da regra de validação	Como Obter	Mensagem	Tipo
REGRA_VALIDA_FIM_MOVIMENTO	Se indRetificacao = 2 e dtFim informada for diferente da dtFim do evento que está sendo retificado, não podem existir eventos ATIVOS, que não esteja marcado para exclusão futura, enviados para o mesmo semestre e com período de apuração maiores que a dtFim informada	MS1011	Erro

**MS1011** - Data fim inválida: já existem eventos enviados para esta eFinanceira com período de apuração superior à data fim informada.

### 3.3.1.14. Leiaute – Fechamento – Campo sitEspecial

Este campo deve ser preenchido com valores diferentes de zero (não se aplica), caso a entidade tenha incorrido em alguma das situações especiais descritas acima (extinção, fusão, incorporação ou cisão total). Nestes casos, a data fim do evento será preenchida com a data em que a entidade incorreu em alguma dessas situações, sendo necessário informar o tipo de situação especial ocorrida.

Nos casos de reorganização societária (extinção, cisão parcial, cisão total, fusão ou incorporação), a e-Financeira deverá ser entregue pelas pessoas jurídicas extintas, cindidas, fusionadas, incorporadas e incorporadoras, obedecendo o prazo estabelecido no art. 10 da IN RFB nº1.571/2015. Assim, se a reorganização societária ocorrer no primeiro semestre, a e-Financeira deverá ser entregue até o último dia útil do mês de agosto do ano em que ocorreu a reorganização. Se a reorganização societária ocorrer no

segundo semestre, a e-Financeira deverá ser entregue até o último dia útil do mês de fevereiro do ano seguinte à reorganização. Excepcionalmente, em relação a dados de dezembro de 2015, as informações deverão ser entregues até o último dia útil de maio de 2016.

Código da regra de validação	Como obter	Mensagem	Tipo
REGRA_VALIDA_SITUACAO_ESPECIAL	O valor informado deve ser diferente de 0 se a data de fim informada for diferente da data de encerramento do semestre	MS1045	Erro

**MS1045** - Deve ser informada uma condição de situação especial, uma vez que a data de fim do Encerramento é diferente da data de fim do semestre.

### 3.3.1.15. Leiaute – Fechamento – Campo FechamentoPP

Este grupo deve ser informado para indicar o fechamento de eventos de Previdência Privada no período.

Código da regra de validação	Como Obter	Mensagem	Tipo
REGRA_VALIDA_FECHAMENTO_PP	A tag de fechamento referente a Previdência Privada (FechamentoPP) só poderá ser informada se o Indicador de Movimento de Previdência Privada da eFinanceira(mesma dtInicio) for igual a sim.	MS1048	Erro

**MS1048** - Não pode haver Fechamento da Movimentação de Previdência Privada para este período, pois não houve Abertura.

Código da regra de validação	Como Obter	Mensagem	Tipo
REGRA_VALIDA_FECHAMENTO_MES_PP	Deve ser informada uma tag FechamentoMes para cada mês para o qual exista Evento de Previdência Privada "ativo"no período da eFinanceira	MS1104	Erro

**MS1104** - Devem ser informados todos os meses para os quais houve Evento de Movimento de Previdência Privada no período da eFinanceira.

Código da regra de validação	Como Obter	Mensagem	Tipo
REGRA_OBRIGATORIO_MODALIDADE	Se indRetificacao=2 ou 3, a tag referente à modalidade (FechamentoPP ou FechamentoMovOpFin ou FechamentoMovOpFinAnual) deve ser informada se já tiver sido informada no evento anterior, ou seja, a tag deve ser informada se já houve fechamento parcial daquela modalidade	MS1119	Erro

**MS1119** - É preciso informar os dados de fechamento da modalidade, uma vez que já foi realizado o fechamento parcial desta modalidade.



### 3.3.1.16. Leiaute – Fechamento – Campo FechamentoMes

IDEM ITEM 3.3.1.15

### 3.3.1.17. Leiaute – Fechamento – Campo anoMesCaixa

IDEM ITEM 3.3.1.15

### 3.3.1.18. Leiaute – Fechamento – Campo quantArqTrans

IDEM ITEM 3.3.1.15

### 3.3.1.19. Leiaute – Fechamento – Campo FechamentoMovOpFin

Este grupo reúne as informações do fechamento do Movimento de Operações Financeiras.

Código da regra de validação	Como obter	Mensagem	Tipo
REGRA_VALIDA_FECHAMENTO_OP_FIN	As tags de Fechamento referentes a Operações Financeiras (FechamentoMovOpFin) e a Operações Financeiras Anual (FechamentoMovOpFinAnual) só poderão ser informadas se o Indicador de Movimento de Operações Financeiras da eFinanceira (mesma dtInicio) for igual a sim.	<u>MS1049</u>	Erro

**MS1049** - Não pode haver Fechamento da Movimentação de Operações Financeiras para este período, pois não houve Abertura.

Código da regra de validação	Como obter	Mensagem	Tipo
REGRA_VALIDA_FECHAMENTO_MES_OP_FIN	Deve ser informada uma tag FechamentoMes para cada mês para o qual exista Evento de Operações Financeiras “ativo” no período da eFinanceira	<u>MS1105</u>	Erro

**MS1105** - Devem ser informados todos os meses para os quais houve Evento de Movimento de Operações Financeiras no período da eFinanceira.

Código da regra de validação	Como obter	Mensagem	Tipo
REGRA_OBRIGATORIO_MODALIDADE	Se indRetificacao=2 ou 3, a tag referente à modalidade (FechamentoPP ou FechamentoMovOpFin ou FechamentoMovOpFinAnual) deve ser informada se já tiver sido informada no evento anterior, ou seja, a tag deve ser informada se já houve fechamento parcial daquela modalidade.	<u>MS1119</u>	Erro

**MS1119** - É preciso informar os dados de fechamento da modalidade, uma vez que já foi realizado o fechamento parcial desta modalidade.

### 3.3.1.20. Leiaute – Fechamento – Campo FechamentoMes

Este grupo deverá se repetir para todos os meses (dentro do semestre em questão) para os quais foram enviados eventos de Movimentos de Operações Financeiras, cada qual com sua respectiva quantidade de eventos enviados. O objetivo deste grupo é realizar um batimento totalizador, para fins de conferência.

Código da regra de validação	Como obter	Mensagem	Tipo
REGRA_VALIDA_CHAVE_FECHAMENTO	Não pode ser informado mais de uma tag com a mesma chave, conforme coluna Chave da Tabela de Resumo definida no leiaute do evento	<u>MS1102</u>	Erro

**MS1102** - Já existe outra tag <<nome da tag>> com mesma chave no evento. Não pode ser informada mais de uma tag com a mesma chave.

### 3.3.1.21. Leiaute – Fechamento – Campo anoMesCaixa

Preencher com o ano e o mês (formato AAAAMM), compreendido no semestre a que se refere o fechamento, para o qual foram enviados eventos de Movimento de Operações Financeiras.

Código da regra de validação	Como obter	Mensagem	Tipo
REGRA_VALIDA_PERIODO	O mês informado (AAAAMM) deve estar contido no intervalo compreendido entre a dtInicio e a dtFim informadas no Evento de Abertura	<u>MS1043</u>	Erro

**MS1043** - O mês caixa ou ano caixa/semestre (no caso de evento anual) deve estar compreendido no período (data inicial e final) informados na abertura da eFinanceira.

### 3.3.1.22. Leiaute – Fechamento – Campo quantArqTrans

Preencher com a quantidade de eventos de Movimento de Operações Financeiras “ativos” no sistema da e-Financeira, enviados e recebidos com sucesso dentro do mês informado no campo anterior. Para fins dessa contagem, devem ser considerados os eventos que estão “ativos” no sistema da e-Financeira, isto é, as retificações não contam como um novo evento (pois meramente retificam um evento ativo enviado anteriormente) e as exclusões devem ser subtraídas do valor total (já que excluíram um evento ativo no sistema).

Exemplo:

Para o mês de abril de 2015, foram enviados 10 eventos de Movimento de Operações Financeiras, com três retificações e duas exclusões de eventos que foram enviados indevidamente. O valor a ser informado para o exemplo em questão, referente ao mês de abril de 2015, é igual a oito.

Código da regra de validação	Como obter	Mensagem	Tipo
REGRA_VALIDA_QUANT_ARQ_TRANS	O valor informado deve ser igual à quantidade de arquivos transmitidos no mesCaixa ou anoCaixa informado, para a modalidade informada	MS1050	Erro

**MS1050** - A quantidade de eventos de <<Previdência Privada / Operações Financeiras>> transmitidos para o <<mesCaixa ou anoCaixa, no caso de evento anual>> foi igual a <<quantidade de eventos recebidos pelo Ambiente Nacional>>.

### 3.3.1.23. Leiaute – Fechamento – Campo EntDecExterior

Este grupo deve ser informado caso a entidade declarante, nos termos do Acordo do FATCA, se enquadre como uma “Instituição Financeira Brasileira Informante”, mas não tenha contas a reportar, e por consequência, nenhuma conta própria marcada como reportável “US” para o período informado.

Este campo NÃO se aplica com relação à situação de entidades patrocinadas. Caso a entidade patrocinada não tenha contas a reportar, e por consequência, nenhuma conta marcada como reportável “US” para o período informado, essa situação deve ser informada no grupo EntPatDecExterior (3.3.1.25).

O preenchimento é obrigatório apenas para as entidades obrigadas a realizar as diligências e que constatem que não há contas reportáveis “US” a declarar.

As informações inseridas neste grupo servirão para preencher o grupo “NilReport” (não tem contas a reportar) no leiaute do FATCA.

Exemplo:

- 1) A entidade declarante da e-Financeira declarou contas marcadas como “US” mantidas por ela própria, e não na condição de entidade patrocinadora para o período informado >>> este grupo NÃO DEVE ser informado.
- 2) A entidade declarante da e-Financeira não declarou contas marcadas como “US” mantidas por ela própria, ainda que tenha declarado contas de entidades patrocinadas marcadas como “US” para o período informado >>> este grupo DEVE ser informado.

Código da regra de validação	Como obter	Mensagem	Tipo
REGRA_VALIDA_GIIN_DECLARANTE_FECHAMENTO	O campo GIIN no evtCadDeclarante deve estar preenchido quando o campo EntDecExterior.contasAREportar do evento FECHAMENTO tiver sido informado.	<u>MS1181</u>	Erro

**MS1181** - O campo GIIN, no evtCadDeclarante, deve estar preenchido quando o campo contasAREportar do grupo EntDecExterior do evento FECHAMENTO tiver sido informado.

### 3.3.1.24. Leiaute – Fechamento – Campo ContasAREportar

Preencher com 0 (zero), único valor válido, para indicar que a entidade, nos termos do Acordo do FATCA, se enquadra como uma “Instituição Financeira Brasileira Informante”, mas não tem contas a reportar para o Acordo FATCA no período informado, no escopo do grupo EntDecExterior.

Não haverá nenhum tipo de validação para este campo. Caso a entidade declarante da e-Financeira declare contas marcadas como “US” mantidas por ela própria para o período informado e mesmo assim informe este campo no fechamento, a informação que prevalecerá será a de que há contas reportáveis “US”, ou seja, as contas serão enviadas no arquivo do FATCA.

Código da regra de validação	Como obter	Mensagem	Tipo
REGRA_VALIDA_REPORTAVEL_CATEGORIA_DECLARANTE_FECHAMENTO	O campo CategoriaDeclarante no evtCadDeclarante deve estar preenchido quando o campo EntDecExterior.contasAREportar do evento FECHAMENTO tiver sido informado.	<u>MS1170</u>	Erro

**MS1170** - O campo CategoriaDeclarante no evtCadDeclarante deve ser informado uma vez que a entidade declarante informou não haver contas a reportar para o FATCA, no campo contasAREportar do grupo EntDecExterior do evento FECHAMENTO.

### 3.3.1.25. Leiaute – Fechamento – Campo EntPatDecExterior

Este grupo deve ser informado caso a entidade patrocinada, nos termos do Acordo do FATCA, se enquadre como uma “Instituição Financeira Brasileira Informante”, mas não tenha contas a serem reportadas por sua entidade patrocinadora, e por consequência, nenhuma conta da entidade patrocinada marcada como reportável “US” para o período informado. Este grupo deve se repetir quantas vezes forem necessárias para abranger todas as entidades patrocinadas sem contas a reportar, com as quais a entidade declarante da e-Financeira possua relação de patrocinadora.

Ele é de preenchimento obrigatório para informar a situação das entidades patrocinadas que não tenham contas reportáveis “US” a declarar.

As informações inseridas neste grupo servirão para preencher o grupo “*NilReport*” (não tem contas a reportar) no leiaute do FATCA, para a entidade patrocinada.

Exemplo:

- 1) A entidade declarante da e-Financeira declarou contas, na condição de entidade patrocinadora, marcadas como “US”, e não declarou contas mantidas por ela própria para o período informado >>> este grupo NÃO DEVE ser informado.
- 2) A entidade declarante da e-Financeira não declarou contas, na condição de entidade patrocinadora, marcadas como “US”, e declarou contas marcadas como “US” mantidas por ela própria para o período informado >>> este grupo DEVE ser informado.

Código da regra de validação	Como obter	Mensagem	Tipo
REGRA_VALIDA_FUNDO_FECHAMENTO	Deve existir Evento de Cadastro de Patrocinado "Ativo" com mesmo CNPJ+GIIN constante no grupo EntPatDecExterior	<u>MS1131</u>	Erro

**MS1131.** Os valores informados nos campos CNPJ+GIIN do evtCadPatrocinado não são os mesmo dos informados nos campos CNPJ+GIIN do grupo EntPatDecExterior do evtFechamentoeFinanceira, ou não foi enviado Evento de Cadastro de Patrocinado com o CNPJ+GIIN informado (s).

### 3.3.1.26. Leiaute – Fechamento – Campo GIIN

Neste campo, deve ser informado o número do GIIN (Global Intermediary Identification Number) da entidade patrocinada pela entidade declarante (nos termos do acordo do FATCA), conforme as regras de formação descritas no sítio

([http://www.irs.gov/PUP/businesses/corporations/giin\\_composition.pdf](http://www.irs.gov/PUP/businesses/corporations/giin_composition.pdf)), incluindo os pontos (.) como separadores. Este número de cadastro na administração tributária americana deve ser obtido junto ao sítio da Receita Federal dos Estados Unidos – IRS ([www.irs.gov/fatca](http://www.irs.gov/fatca)) por todas as entidades sujeitas ao envio de informações no âmbito do acordo do FATCA. Enquanto não for obrigatório a obtenção do GIIN junto ao IRS para as entidades patrocinadas, este campo pode ser preenchido com o GIIN da entidade declarante, desde que respeitadas as regras de formação e que guarde correlação com o campo GIIN informado para a mesma entidade patrocinada no seu respectivo arquivo de Cadastro de Patrocinado. A partir do momento em que a entidade declarante fizer o registro do GIIN para as entidades patrocinadas junto ao IRS, o arquivo deverá ser preenchido com a informação do GIIN correto, depois de retificado o campo GIIN do seu respectivo Cadastro de Patrocinado.

### 3.3.1.27. Leiaute – Fechamento – Campo CNPJ

Neste campo deve ser informado o número do CNPJ (14 posições) da entidade patrocinada pela entidade declarante, nos termos do acordo do FATCA.

### 3.3.1.28. Leiaute – Fechamento – Campo ContasAReportar

Preencher com 0 (zero), único valor válido, para indicar que a entidade, nos termos do Acordo do FATCA, se enquadra como uma “Instituição Financeira Brasileira Informante”, mas não tem contas a reportar para o Acordo FATCA no período informado, no escopo do grupo EntPatDecExterior.

Não haverá nenhum tipo de validação para este campo. Caso a entidade declarante da e-Financeira declare contas, na condição de entidade patrocinadora, marcadas como “US” para o período informado e mesmo assim informe este campo no fechamento, a informação que prevalecerá será a de que há contas reportáveis “US”, ou seja, as contas serão enviadas no arquivo do FATCA.

Código da regra de validação	Como obter	Mensagem	Tipo
REGRA_VALIDA_REPORTAVEL_CATEGORIA_PATROCINADOR_FECHAMENTO	O campo CategoriaPatrocinador no evtCadPatrocinado deve estar preenchido quando o campo EntPatDecExterior.contasAReportar do evento FECHAMENTO tiver sido informado.	<u>MS1172</u>	Erro

**MS1172** - O campo CategoriaPatrocinador no evtCadPatrocinado deve ser informado uma vez que a entidade patrocinadora informou não haver contas a reportar relacionadas a entidade patrocinada para o FATCA, no campo contasAReportar do grupo EntPatDecExterior do evento FECHAMENTO.

### 3.3.1.29. Leiaute – Fechamento – FechamentoMovOpFinAnual

Este grupo reúne as informações do fechamento referentes a Movimento de Operações Financeiras Anual.

Código da regra de validação	Como obter	Mensagem	Tipo
REGRA_VALIDA_FECHAMENTO_OP_FIN	As tags de Fechamento referentes a Operações Financeiras (FechamentoMovOpFin) e a Operações Financeiras Anual (FechamentoMovOpFinAnual) só poderão ser informadas se o Indicador de Movimento de Operações Financeiras da eFinanceira (mesma dtInicio) for igual a sim.	<u>MS1049</u>	Erro

**MS1049** - Não pode haver Fechamento da Movimentação de Operações Financeiras para este período, pois não houve Abertura.

Código da regra de validação	Como obter	Mensagem	Tipo
REGRA_OBRIGATORIO_MODALIDADE	Se indRetificacao=2 ou 3, a tag referente à modalidade (FechamentoPP ou FechamentoMovOpFin ou FechamentoMovOpFinAnual) deve ser informada se já tiver sido informada no evento anterior, ou seja, a tag deve ser informada se já houve fechamento parcial daquela modalidade.	<u>MS1119</u>	Erro

**MS1119** - É preciso informar os dados de fechamento da modalidade, uma vez que já foi realizado o fechamento parcial desta modalidade.

### 3.3.1.30. Leiaute – Fechamento – Campo FechamentoAno

Este grupo contém as informações referentes ao Ano Caixa e quantidade de arquivos transmitidos no Evento de Fechamento do Movimento de Operações Financeiras Anual.

### 3.3.1.31. Leiaute – Fechamento – Campo anoCaixa

Preencher com o ano (formato AAAA), a que se refere o fechamento, para o qual foram enviados eventos de Movimento de Operações Financeiras Anual.

Código da regra de validação	Como obter	Mensagem	Tipo
REGRA_VALIDA_PERIODO_EVENTO_ANUAL	O ano/semestre informado nas tags anoCaixa+semestre deve ser correspondente a dtIni e a dtFim informadas no Evento de Abertura	MS1043	Erro

**MS1043** - O mês caixa ou ano caixa/semestre (no caso de evento anual) deve estar compreendido no período (data inicial e final) informados na abertura da eFinanceira.

### 3.3.1.32. Leiaute – Fechamento – Campo quantArqTrans

Este campo está dentro do campo de Fechamento de Movimentações Financeiras Anual. Preencher com a quantidade de eventos de Movimento de Operações Financeiras Anual “ativos” no sistema da e-Financeira, enviados e recebidos com sucesso dentro do ano informado no campo anterior. Para fins dessa contagem, devem ser considerados os eventos que estão “ativos” no sistema da e-Financeira, isto é, as retificações não contam como um novo evento (pois meramente retificam um evento ativo enviado anteriormente) e as exclusões devem ser subtraídas do valor total (já que excluíram um evento ativo no sistema).

Exemplo:

Para o ano de 2017, foram enviados 10 eventos de Movimento de Operações Financeiras Anual, com três retificações e duas exclusões de eventos que foram enviados indevidamente. O valor a ser informado para o exemplo em questão, referente ao ano de 2017, é igual a oito.

Código da regra de validação	Como obter	Mensagem	Tipo
REGRA_VALIDA_QUANT_ARQ_TRANS	O valor informado deve ser igual à quantidade de arquivos transmitidos no mesCaixa ou anoCaixa informado, para a modalidade informada	MS1050	Erro

**MS1050** - A quantidade de eventos de <<Previdência Privada / Operações Financeiras>> transmitidos para o <<mesCaixa ou anoCaixa, no caso de evento anual>> foi igual a <<quantidade de eventos recebidos pelo Ambiente Nacional>>.



### 3.4. Evento de Exclusão

Tabela de Resumo						
Grupo	Pai	Nível	Descrição	Ocor.	Chave	Condição
evtExclusao		1	Exclusão de Evento Enviado Indevidamente	1-1	-	O
ideEvento	evtExclusao	2	Informações de identificação do evento	1-1	-	O
ideDeclarante	evtExclusao	2	Informações de identificação da Entidade Declarante	1-1	-	O
infoExclusao	evtExclusao	2	Informação do evento que será excluído	1-1	-	O

#### 3.4.1. Leiaute – Evento de Exclusão

Leiaute										
#	Campo	Pai	Ele	Tipo	Ocor	Tam	Dec	Valores Válidos	Descrição	Regras de Validação
1	evtExclusao		G	-	1-1	-	-			REGRA_VERSAO_LEIAUTE
2	id	evtExclusao	A	C	1-1	020	-		Identificador que representa unicamente o evento no sistema para a mesma empresa e mesmo tipo	REGRA_VALIDA_CHAVE_ACESSO REGRA_VALIDA_FORMACAO_ID
3	ideEvento	evtExclusao	G	-	1-1	-	-		Informações de identificação do evento	
4	tpAmb	ideEvento	E	N	1-1	001	-	1 – Produção 2=Homologação	Identificação do ambiente:	REGRA_VALIDA_TIPO_AMBIENTE

5	aplicEmi	ideEvento	E	N	1-1	001	-	1=Emissão com aplicativo da empresa 2=Outros	Aplicativo de emissão do evento	
6	verAplic	ideEvento	E	C	1-1	020	-		Versão do aplicativo de emissão do evento	
7	ideDeclarante	evtExclusao	G	-	1-1	-	-		Informações de Identificação da Entidade Declarante	
8	cnpjDeclarante	ideDeclarante	E	C	1-1	014	-		Informar CNPJ da Entidade Declarante	
9	infoExclusao	evtExclusao	G	-	1-1	-	-		Registro que identifica o evento objeto da exclusão.	
10	nrReciboEvento	infoExclusao	E	C	1-1	050	-		Preencher com o número do recibo do evento que será excluído	REGRA_VALIDA_NR_RECIBO_EVENTO

### 3.4.1.20. Leiaute – Evento de Exclusão – Campo evtExclusao

Este evento se destina a excluir, pontualmente, eventos enviados indevidamente e recebidos com sucesso pelo sistema da e-Financeira. Não deve ser confundido com o “Evento de Exclusão da e-Financeira” (evtExclusaoeFinanceira), o qual se destina a excluir TODOS os eventos da e-Financeira enviados para um determinado semestre.

Código da regra de validação	Como obter	Mensagem	Tipo
REGRA_VERSAO_LEIAUTE	A versão do leiaute do evento, definida no <i>namespace</i> do evento, deverá ser aceita pelo sistema (por padrão a última vigente para o tipo de evento)	<u>MS1018</u>	Erro

**MS1018** - Versão do leiaute do evento não é reconhecida pelo sistema ou foi substituída. Utilize a última versão disponível para o tipo de evento.

<b>Código da regra de validação</b>	<b>Como Obter</b>	<b>Mensagem</b>	<b>Tipo</b>
<b>REGRA_VERIFICA_EXCLUSAO</b>	O evento não poderá ser excluído se for do tipo 001 (Informações da Entidade Declarante) e existir algum outro evento "Ativo", de qualquer tipo, para a entidade (mesmo cnpjDeclarante)	<u>MS1081</u>	Erro
	O evento não poderá ser excluído for do tipo 002 (Abertura) e existir algum evento ativo de movimento (MovOpFin) ou evento de fechamento para a e-Financeira	<u>MS1122</u>	Erro
	O evento não poderá ser excluído se for do tipo 003 (MovOpFin) e o estado da eFinanceira é diferente de "Em Andamento"	<u>MS1082</u>	Erro
	O evento não poderá ser excluído se for do tipo 005 (Fechamento), 006 (Exclusão de Evento) ou 009 (Exclusão e-Financeira)	<u>MS1083</u>	Erro
	O evento não poderá ser excluído se for do tipo 007 (Cadastro de Intermediário) ou 008 (Cadastro de Patrocinado) e o Intermediário e/ou Patrocinado* estiver relacionado a algum evento de movimento de Operações Financeiras <b>ATIVO</b> . *verificar o evento e todos os eventos que tenham sido retificados por ele (verificar toda a cadeia de retificação)	<u>MS1084</u>	Erro

**MS1081** - Não é possível excluir o Evento de Informações da Empresa Declarante, uma vez que já foram enviados outros eventos para a empresa.

**MS1122** - Não é possível excluir o Evento de Abertura da eFinanceira, uma vez que já foram enviados outros eventos para a eFinanceira.

**MS1082** - Não é possível excluir o Evento de Movimentação, uma vez que não existe eFinanceira em andamento para o período.

**MS1083** - Não é possível excluir Evento de Fechamento ou de Exclusão.

**MS1084** - Não é possível excluir o evento, pois o Patrocinado ou Intermediário está referenciado em evento(s) de Movimento de Operação Financeira ativo(s).

#### **3.4.1.21. Leiaute – Evento de Exclusão – Campo id**

Preenchimento conforme item 3.1.1.2. deste manual. Obs. Elemento Pai: evtExclusao

#### **3.4.1.22. Leiaute – Evento de Exclusão – Campo ideEvento**

Este grupo reúne informações referentes ao evento que está sendo enviado.

#### **3.4.1.23. Leiaute – Evento de Exclusão – Campo tpAmb**

Preenchimento conforme item 3.1.1.6. deste manual.

#### **3.4.1.24. Leiaute – Evento de Exclusão – Campo aplicEmi**

Preenchimento conforme item 3.1.1.7. deste manual.

#### **3.4.1.25. Leiaute – Evento de Exclusão – Campo verAplic**

Preenchimento conforme item 3.1.1.8. deste manual.

#### **3.4.1.26. Leiaute – Evento de Exclusão – Campo ideDeclarante**

Este Grupo reúne informações de identificação da entidade declarante.

#### **3.4.1.27. Leiaute – Evento de Exclusão – Campo cnpjDeclarante**

Neste campo, deve ser inserido o CNPJ (14 posições) da entidade declarante.

#### **3.4.1.28. Leiaute – Evento de Exclusão – Campo infoExclusao**

Este Grupo aponta para a identificação do evento que se pretende excluir.

#### **3.4.1.29. Leiaute – Evento de Exclusão – Campo nrReciboEvento**

Neste campo, deve ser informado o número do recibo de entrega do evento enviado com sucesso anteriormente que se pretende excluir.

<b>Código da regra de validação</b>	<b>Como obter</b>	<b>Mensagem</b>	<b>Tipo</b>
<b>REGRA_VALIDA_NR_RECIBO_EVENTO</b>	Deverá existir um Evento já recebido, "Ativo", que não esteja marcado para retificação ou exclusão futura, com número de recibo de entrega igual ao informado no campo, do mesmo cnpjDeclarante	<u>MS1003</u>	Erro

**MS1003** - Não foi localizado um evento ativo para o recibo de entrega informado ou o evento não é da mesma empresa declarante.

### 3.5. Evento de Exclusão e-Financeira

**ATENÇÃO!!! ESTE EVENTO SÓ DEVE SER UTILIZADO SE HOVER A INTENÇÃO DE EXCLUIR TODA UMA E-FINANCEIRA “EM ANDAMENTO” DE DETERMINADO PERÍODO!!! TODA A E-FINANCEIRA E SEUS RESPECTIVOS EVENTOS DE MOVIMENTO SERÃO EXCLUÍDOS!!! PARA A EXCLUSÃO PONTUAL, DE DETERMINADOS EVENTOS INDIVIDUALMENTE, UTILIZE O EVENTO DE EXCLUSÃO, DESCRITO NO ITEM 3.4 DESTE MANUAL!!!**

Tabela de Resumo						
Grupo	Pai	Nível	Descrição	Ocor.	Chave	Condição
evtExclusaoeFinanceira		1	Exclusão de Evento Enviado Indevidamente	1-1	-	O
ideEvento	evtExclusaoeFinanceira	2	Informações de identificação do evento	1-1	-	O
ideDeclarante	evtExclusaoeFinanceira	2	Informações de identificação da Entidade Declarante	1-1	-	O
infoExclusaoeFinanceira	evtExclusaoeFinanceira	2	Informação do evento que será excluído	1-1	-	O

### 3.5.1. Leiaute – Evento de Exclusão e-Financeira

Leiaute										
#	Campo	Pai	Ele	Tipo	Ocor	Tam	Dec	Valores Válidos	Descrição	Regras de Validação
1	evtExclusaoeFinanceira		G	-	1-1	-	-			REGRA_VERSAO_LEIAUTE
2	id	evtExclusaoeFinanceira	A	C	1-1	020	-		Identificador que representa unicamente o evento no sistema para a mesma empresa e mesmo tipo	REGRA_VALIDA_CHAVE_ACESSO REGRA_VALIDA_FORMACAO_ID
3	ideEvento	evtExclusaoeFinanceira	G	-	1-1	-	-		Informações de identificação do evento	
4	tpAmb	ideEvento	E	N	1-1	001	-	1 - Produção	Identificação do ambiente:	REGRA_VALIDA_TIPO_AMBIENTE
5	aplicEmi	ideEvento	E	N	1-1	001	-	1=Emissão com aplicativo da empresa 2=Outros	Aplicativo de emissão do evento	
6	verAplic	ideEvento	E	C	1-1	020	-		Versão do aplicativo de emissão do evento	
7	ideDeclarante	evtExclusaoeFinanceira	G	-	1-1	-	-		Informações de Identificação da Entidade Declarante	
8	cnjDeclarante	ideDeclarante	E	C	1-1	014	-		Informar CNPJ da Entidade Declarante	
9	infoExclusaoeFinanceira	evtExclusaoeFinanceira	G	-	1-1	-	-		Registro que identifica o evento objeto da exclusão.	
10	nrReciboEvento	infoExclusaoeFinanceira	E	C	1-1	050	-		Preencher com o número do recibo do evento de abertura  Será excluído o evento de abertura da eFinanceira (002) e todos os eventos de movimentos (tipo 003 ou 004) relacionados ao evento de abertura	REGRA_VALIDA_NR_RECIBO_EVENTO_ABERTURA

### 3.5.1.20. Leiaute – Evento de Exclusão e-Financeira – Campo evtExclusaoeFinanceira

Este evento apenas pode ser utilizado para eventos transmitidos sob uma abertura ainda não fechada. Caso a entidade declarante tenha fechado o período e precise excluir eventos, terá que retificar o Evento de Abertura ativo e utilizar o evento de exclusão pontual (exclusão individual de cada evento) descrito no item 3.4 deste manual.

Código da regra de validação	Como obter	Mensagem	Tipo
REGRA_VERSAO_LEIAUTE	A versão do leiaute do evento, definida no <i>namespace</i> do evento, deverá ser aceita pelo sistema (por padrão a última vigente para o tipo de evento)	<u>MS1018</u>	Erro

**MS1018** - Versão do leiaute do evento não é reconhecida pelo sistema ou foi substituída. Utilize a última versão disponível para o tipo de evento.

Código da regra de validação	Como obter	Mensagem	Tipo
REGRA_VERIFICA_EXCLUSAO_EFINANCEIRA	A eFinanceira só poderá ser excluída se estiver em andamento e não estiver fechada parcialmente	<u>MS1121</u>	Erro

**MS1121** - Exclusão não permitida. A eFinanceira não está em andamento ou está fechada parcialmente.

### 3.5.1.21. Leiaute – Evento de Exclusão e-Financeira – Campo id

Preenchimento conforme item 3.1.1.2. deste manual. Obs. Elemento Pai: evtExclusaoeFinanceira.

### 3.5.1.22. Leiaute – Evento de Exclusão e-Financeira – Campo ideEvento

Este grupo reúne informações referentes ao evento que está sendo enviado.

### 3.5.1.23. Leiaute – Evento de Exclusão e-Financeira – Campo tpAmb

Preenchimento conforme item 3.1.1.6. deste manual.

### 3.5.1.24. Leiaute – Evento de Exclusão e-Financeira – Campo aplicEmi

Preenchimento conforme item 3.1.1.7. deste manual.

### 3.5.1.25. Leiaute – Evento de Exclusão e-Financeira – Campo verAplic

Preenchimento conforme item 3.1.1.8. deste manual.

### 3.5.1.26. Leiaute – Evento de Exclusão e-Financeira – Campo ideDeclarante

Este Grupo reúne informações de identificação da entidade declarante.

### 3.5.1.27. Leiaute – Evento de Exclusão e-Financeira – Campo cnpjDeclarante

Neste campo, deve ser inserido o CNPJ (14 posições) da entidade declarante.

### 3.5.1.28. Leiaute – Evento de Exclusão e-Financeira – Campo infoExclusaoeFinanceira

Este grupo contém a identificação do número do recibo de entrega do Evento de Abertura, quando se deseja excluir ele e todos os Eventos de Movimento de Operações Financeiras transmitidos após ele, e enquanto ainda não enviado o respectivo Evento de Fechamento.

### 3.5.1.29. Leiaute – Evento de Exclusão e-Financeira – Campo nrReciboEvento

Número de Recibo do Evento de Abertura “em andamento”.

Código da regra de validação	Como obter	Mensagem	Tipo
REGRA_VALIDA_NR_RECIBO_EVENTO_ABERTURA	Deverá existir um Evento de abertura “Ativo”, com número de recibo de entrega igual ao informado no campo nrReciboEvento, para o mesmo cnpjDeclarante	<u>MS1117</u>	Erro

**MS1117** - Não foi localizado um evento de abertura ativo para o recibo de entrega informado ou o evento não é da mesma empresa declarante.



## 4. Arquivos Específicos da e-Financeira

### 4.1. Módulo Operações Financeiras

#### 4.1.1. Evento de Cadastro dos Patrocinados

Tabela de Resumo						
Grupo	Pai	Nível	Descrição	Ocor.	Chave	Condição
evtCadPatrocinado		1	Evento de Cadastro do Patrocinado	1-1	-	O
ideEvento	evtCadPatrocinado	2	Informações de identificação do evento	1-1	-	O
ideDeclarante	evtCadPatrocinado	2	Informações de identificação da Entidade Declarante	1-1	-	O
infoPatrocinado	evtCadPatrocinado	2	Informações da Entidade Patrocinada	1-1	-	O
NIF	infoPatrocinado	3	Informações de Identificação Fiscal no Exterior da Entidade Patrocinada	0-N	numeroNIF + paisEmissao	OC
Endereco	infoPatrocinado	3	Endereço da Entidade Patrocinada	1-1	-	O
EnderecoOutros	infoPatrocinado	3	<u>Demais Endereços da Entidade Patrocinada</u>	0-N	-	OC
EnderecoEstrutura	EnderecoOutros	4	<u>Endereço na forma estruturada</u>	0-1	-	OC
Endereco	EnderecoEstrutura	5	<u>Dados do endereço na forma estruturada</u>	0-1	-	OC
paisResid	infoPatrocinado	3	País de Residência Fiscal da Entidade Patrocinada	1-N	Pais	O

#### 4.1.1.1. Leiaute – Cadastro dos Patrocinados

Leiaute										
Seq	Campo	Pai	Ele	Tipo	Ocor.	Tam	Dec	Valores Válidos	Descrição	Regras de Validação
1	evtCadPatrocinado		G	-	1-1	-	-			REGRA_VERSAO_LEIAUTE
2	id	evtCadPatrocinado	A	C	1-1	020	-		Identificador que representa unicamente o evento no sistema para a mesma entidade e mesmo tipo	REGRA_VALIDA_CHAVE_ACESSO REGRA_VALIDA_FORMACAO_ID
3	ideEvento	evtCadPatrocinado	G	-	1-1	-	-		Informações de identificação do evento	
4	indRetificacao	ideEvento	E	N	1-1	001	-	1 - para arquivo original 2 - para arquivo de retificação espontânea 3 - para arquivo de retificação a pedido		
5	nrRecibo	ideEvento	E	C	0-1	050	-		Preencher com o número do recibo do arquivo a ser retificado	REGRA_OBRIGATORIO_NR_ULTIMO_RECIBO REGRA_VALIDA_NR_RECIBO
6	tpAmb	ideEvento	E	N	1-1	001	-	1=Produção; 2=Homologação	Identificação do ambiente:	REGRA_VALIDA_TIPO_AMBIENTE
7	aplicEmi	ideEvento	E	N	1-1	001	-	1=Emissão com aplicativo da empresa 2=Outros	Processo de emissão do evento	
8	verAplic	ideEvento	E	C	1-1	020	-		Versão do aplicativo de emissão do evento	
9	ideDeclarante	evtCadPatrocinado	G	-	1-1	-	-		Informações de Identificação da Entidade Declarante	
10	cnpjDeclarante	ideDeclarante	E	C	1-1	014	-		Informar CNPJ da Entidade Declarante	
11	GIIN	ideDeclarante	E	C	0-1	019	-		Informar GIIN (Global Intermediary Identification Number) de Patrocinador (formato: XXXXXX.XXXXXX.SP.XXX)	REGRA_VALIDA_FORMATO_MASCARA_GIIN
12	CategoriaPatrocinador	ideDeclarante	E	C	0-1	008	-		Tipo categoria	REGRA_EXISTE_CATEGORIA_PATROCINADOR
13	infoPatrocinado	evtCadPatrocinado	G	-	1-1	-	-		Informações da Entidade Patrocinada	REGRA_VALIDA_PAIS_BR

14	GIIN	infoPatrocinado	E	C	0-1	019	-		Informar GIIN (Global Intermediary Identification Number) de Patrocinado	REGRA_VALIDA_FORMATO_MASCARA_GIIN
15	CNPJ	infoPatrocinado	E	C	1-1	014	-	REGRA_VALIDA_CNPJ	CNPJ da Entidade Patrocinada	
16	NIF	infoPatrocinado	G	-	0-N	-	-		Informações de Identificação Fiscal no Exterior da Entidade Patrocinada	REGRA_VALIDA_CHAVE
17	NumeroNIF	NIF	E	C	1-1	025	-		Número de Identificação Fiscal no Exterior	
18	PaisEmissao	NIF	E	C	1-1	002	-	REGRA_EXISTE_PAIS	País de emissão do NIF	
19	tpNIF	NIF	E	C	0-1	030	-		Tipo do NIF	
20	nomePatrocinado	infoPatrocinado	E	C	1-1	100	-		Informar a Razão Social da Entidade Patrocinada	
21	tpNome	infoPatrocinado	E	C	0-1	007	-	REGRA_EXISTE_TIPO_NOME	Tipo do Nome do Patrocinado	
22	endereco	infoPatrocinado	G	-	1-1	-	-		Endereço da Entidade Patrocinada	
23	enderecoLivre	endereco	E	C	1-1	200	-		Informar Endereço do Patrocinado	
24	CEP	endereco	E	C	1-1	008	-		Código de Endereçamento Postal	
25	municipio	endereco	E	C	1-1	100	-		Preencher com o município	
26	pais	endereco	E	C	1-1	002	-	REGRA_EXISTE_PAIS	País	
27	tpEndereco	infoPatrocinado	E	C	0-1	007	-	REGRA_EXISTE_TP_ENDERECO	Tipo do Endereço	
28	EnderecoOutros	infoPatrocinado	G	-	0-N	-	-		Demais Endereços da Entidade Patrocinada	
29	tpEndereco	EnderecoOutros	E	C	0-1	007	-	REGRA_EXISTE_TP_ENDERECO	Tipo do Endereço	
30	EnderecoLivre	EnderecoOutros	C	C	0-1	200	-		Endereço na forma de texto livre	
31	EnderecoEstrutura	EnderecoOutros	C	-	0-1	-	-		Endereço na forma estruturada	
32	EnderecoLivre	EnderecoEstrutura	E	C	0-1	200	-		Parte do endereço estruturado na forma de texto livre	

33	Endereco	EnderecoEstrutura	G	-	0-1	-	-		Dados do Endereço na forma estruturada	
34	Logradouro	Endereco	E	C	0-1	060	-		Logradouro	
35	Numero	Endereco	E	C	0-1	010	-		Número (ou outra identificação) no logradouro	
36	Complemento	Endereco	E	C	0-1	010	-		Subunidade no local identificado pelo logradouro/número	
37	Andar	Endereco	E	C	0-1	010	-		Andar da subunidade no local identificado pelo logradouro/número	
38	Bairro	Endereco	E	C	0-1	040	-		Bairro (ou alguma outra subdivisão da cidade)	
39	CaixaPostal	Endereco	E	C	0-1	012	-		Caixa Postal (número/código)	
40	CEP	EnderecoEstrutura	E	C	1-1	012	-		Código de Endereçamento Postal do Endereço	
41	Municipio	EnderecoEstrutura	E	C	1-1	060	-		Município brasileiro (ou cidade no exterior)	
42	UF	EnderecoEstrutura	E	C	1-1	040	-		Unidade da Federação Brasileira (ou subdivisão do país estrangeiro)	
43	Pais	EnderecoOutros	E	C	1-1	002	-	REGRA_EXISTE_PAIS	País	
44	paisResid	infoPatrocinado	G	-	1-N	-	-		País de Residência Fiscal da Entidade Patrocinada	
45	Pais	paisResid	E	C	1-1	002	-	REGRA_EXISTE_PAIS	País	

#### 4.1.1.1.1. Leiaute – Cadastro dos Patrocinados – Campo evtCadPatrocinado

Este Evento descreve as informações cadastrais de cada entidade considerada patrocinada pela declarante, nos termos do acordo do FATCA. Deve ser enviado apenas uma vez (sem a necessidade de reenvio todo semestre) ou quando houver alterações nas informações cadastrais da entidade patrocinada. Um exemplo em que ocorre essa situação é nos casos de fundos de investimento. Dessa forma, deverá ser enviado um evento para cada Fundo considerado patrocinado pela declarante, nos termos do acordo do FATCA, independentemente de ter havido movimentação ou não no Fundo.

O termo “patrocinado” deve ser interpretado pelas entidades fechadas de previdência complementar de acordo com o tratado do FATCA (Decreto 8.506, de 24 de agosto de 2015) e não conforme o conceito da Lei Complementar nº 109, de 29 de maio de 2001).

Código da regra de validação	Como obter	Mensagem	Tipo
REGRA_VERSAO_LEIAUTE	A versão do leiaute do evento, definida no <i>namespace</i> do evento, deverá ser aceita pelo sistema (por padrão a última vigente para o tipo de evento)	MS1018	Erro

**MS1018** - Versão do leiaute do evento não é reconhecida pelo sistema ou foi substituída. Utilize a última versão disponível para o tipo de evento.

Código da regra de validação	Como Obter	Mensagem	Tipo
REGRA_MESMO_IDENTIFICADOR_PATROCINADO	O evento a ser retificado deverá possuir o mesmo cnpjDeclarante e o mesmo CNPJ, e ser do mesmo tipo	MS1006	Erro

**MS1006** - O evento de Exclusão ou Retificação deverá ser do mesmo tipo e se referir ao mesmo objeto (mesma chave: <<exibir os campos que compõem a chave>>) do evento a ser excluído/retificado.

Código da regra de validação	Como Obter	Mensagem	Tipo
REGRA_EXISTE_INFO_DECLARANTE	O evento somente pode ser recepcionado se existir um evento ativo de informações cadastrais da entidade declarante	MS1007	Erro

**MS1007** - Deve ser enviado o Evento de Informações da Empresa Declarante antes do envio deste evento.

Código da regra de validação	Como Obter	Mensagem	Tipo
REGRA_VALIDA_CHAVE_EVENTO_PATROCINADO	Se o arquivo for original (indRetificacao=1), o evento não pode ser recebido se já existir um evento "Ativo" do mesmo tipo, com mesmo cnpjDeclarante, e com mesmo CNPJ.	MS1097	Erro

**MS1097** - Já existe evento com mesmo CNPJ ou mesmo GIIN informados.

#### **4.1.1.1.2. Leiaute – Cadastro dos Patrocinados – Campo id**

Preenchimento conforme item 3.1.1.2. deste manual. Obs. Elemento Pai: evtCadPatrocinado

#### **4.1.1.1.3. Leiaute – Cadastro dos Patrocinados – Campo ideEvento**

Este grupo reúne informações referentes ao evento que está sendo enviado.

#### **4.1.1.1.4. Leiaute – Cadastro dos Patrocinados – Campo indRetificacao**

Preenchimento conforme item 3.1.1.4. deste manual.

#### **4.1.1.1.5. Leiaute – Cadastro dos Patrocinados – Campo nrRecibo**

Preenchimento conforme item 3.1.1.5. deste manual.

#### **4.1.1.1.6. Leiaute – Cadastro dos Patrocinados – Campo tpAmb**

Preenchimento conforme item 3.1.1.6. deste manual.

#### **4.1.1.1.7. Leiaute – Cadastro dos Patrocinados – Campo AplicEmi**

Preenchimento conforme item 3.1.1.7. deste manual.

#### **4.1.1.1.8. Leiaute – Cadastro dos Patrocinados – Campo verAplic**

Preenchimento conforme item 3.1.1.8. deste manual.

#### **4.1.1.1.9. Leiaute – Cadastro dos Patrocinados – Campo ideDeclarante**

Este Grupo reúne informações de identificação da entidade declarante.

#### 4.1.1.1.10. Leiaute – Cadastro dos Patrocinados – Campo cnpjDeclarante

Neste campo, deve ser inserido o CNPJ (14 posições) da entidade declarante.

#### 4.1.1.1.11. Leiaute – Cadastro dos Patrocinados – Campo GIIN

Neste campo deve ser informado o número do GIIN (Global Intermediary Identification Number) do tipo SP (Sponsoring Entity) da entidade declarante, nos termos do acordo do FATCA, conforme as regras de formação descritas no sítio ([http://www.irs.gov/PUP/businesstest/corporations/giin\\_composition.pdf](http://www.irs.gov/PUP/businesstest/corporations/giin_composition.pdf)), incluindo os pontos (.) como separadores. Neste caso, as entidades declarantes que são entidades patrocinadoras devem utilizar um GIIN de Sponsoring Entity (tipo SP) no cadastro de patrocinado, diferente do GIIN do seu cadastro de declarante.

Este número de cadastro na administração tributária americana deve ser obtido junto ao sítio da Receita Federal dos Estados Unidos ([www.irs.gov/fatca](http://www.irs.gov/fatca)) por todas as entidades sujeitas ao envio de informações no âmbito do acordo do FATCA.

Código da regra de validação	Como Obter	Mensagem	Tipo
REGRA_VALIDA_FORMATO_MASCARA_GIIN	O campo deve ser informado no seguinte formato: 6 caracteres alfanuméricos e maiúsculos (com exceção da letra "O") + "." + 5 caracteres alfanuméricos e maiúsculos (com exceção da letra "O") + "." + 2 caracteres alfabéticos e maiúsculos (que devem ser iguais a "LE", "SL", "ME", "BR", "SF", "SD", "SS", "SB" ou "SP") + "." + 3 caracteres numéricos	MS1125	Erro

MS1125 – GIIN Inválido

#### 4.1.1.1.12. Leiaute – Cadastro dos Patrocinados – Campo CategoriaPatrocinador

Este campo identifica os códigos de categoria de patrocinador, conforme o acordo do FATCA. Este campo deve ser informado caso a entidade patrocinada informada na e-Financeira, nos termos do Acordo do FATCA, se enquadre como uma "Instituição Financeira Brasileira Informante", independentemente se tem contas marcadas como reportável "US". Deve-se preencher obrigatoriamente com o código correspondente na tabela "Categorias de Patrocinador", vigente na data de recepção do evento com um dos seguintes valores: FATCA607, FATCA608 e FATCA609.

Código da regra de validação	Como obter	Mensagem	Tipo
REGRA_EXISTE_CATEGORIA_PATROCINADOR	O valor informado no campo deverá existir na Tabela de Categoria de Patrocinador e estar vigente na data de recepção do evento	MS2020	Erro

**MS2020** - Categoria de Patrocinador inválido.

#### **4.1.1.1.13. Leiaute – Cadastro dos Patrocinados – Campo infoPatrocinado**

Este grupo reúne as informações cadastrais da entidade patrocinada pela declarante, nos termos do acordo do FATCA.

#### **4.1.1.1.14. Leiaute – Cadastro dos Patrocinados – Campo GIIN**

Neste campo, deve ser informado o número do GIIN (Global Intermediary Identification Number) da entidade patrocinada pela entidade declarante (nos termos do acordo do FATCA), conforme as regras de formação descritas no sítio ([http://www.irs.gov/PUP/businesses/corporations/giin\\_composition.pdf](http://www.irs.gov/PUP/businesses/corporations/giin_composition.pdf)), incluindo os pontos (.) como separadores. Este número de cadastro na administração tributária americana deve ser obtido junto ao sítio da Receita Federal dos Estados Unidos – IRS ([www.irs.gov/fatca](http://www.irs.gov/fatca)) por todas as entidades sujeitas ao envio de informações no âmbito do acordo do FATCA. Enquanto não for obrigatório a obtenção do GIIN junto ao IRS para as entidades patrocinadas, este campo pode ser preenchido com o GIIN da entidade declarante, desde que respeitadas as regras de formação e que guarde correlação com o campo GIIN informado para a mesma entidade patrocinada no seu respectivo arquivo de Cadastro de Patrocinado. A partir do momento em que a entidade declarante fizer o registro do GIIN para as entidades patrocinadas junto ao IRS, o arquivo deverá ser preenchido com a informação do GIIN correto, depois de retificado o campo GIIN do seu respectivo Cadastro de Patrocinado.

## **ATENÇÃO!!!!!!! PROCEDIMENTOS BASTANTES IMPORTANTES QUE DEVEM SER SEGUIDOS PELAS ENTIDADES DECLARANTES**

Após a retificação deste campo para incluir um novo GIIN, caso a entidade possua algum evento de movimentação de operação financeira (MOF) já enviado com o GIIN retificado, cada evento de MOF deve ter o seu campo infoConta.Fundo.GIIN também retificado com este novo GIIN. Dessa forma, todas os eventos de MOF terão mantidos o relacionamento com o evento de cadastro patrocinado, pois o campo GIIN faz parte da chave de relacionamento entre estes 2 eventos. Após essas retificações, novos eventos retificadores do FATCA serão criados para cada MOF que tenha tido o campo infoConta.Fundo.GIIN retificado para serem enviados à Receita Federal Americana (Internal Revenue Service). Caso a entidade retifique apenas o infoPatrocinado.GIIN



do evtCadPatrocinado, e não retifique os eventos de MOF (campo infoConta.Fundo.GIIN) já enviados e relacionados a este cadastro patrocinado, não será gerado nenhum evento retificador para o FATCA. Perde-se o relacionamento entre o evento de cadastro patrocinado e os eventos de MOF da entidade patrocinada.

Exemplo:

- evtCadPatrocinado com GIIN 1 no campo infoPatrocinado.GIIN + evtMovOpFin com GIIN 1 no campo infoConta.Fundo.GIIN = gera o arquivo do FATCA

- evtCadPatrocinado com GIIN 1 no campo infoPatrocinado.GIIN + evtMovOpFin com GIIN 2 no campo infoConta.Fundo.GIIN = NÃO gera o arquivo do FATCA

O campo infoPatrocinado.GIIN do evtCadPatrocinado preenche informações do grupo <ReportingFI> do “FATCA XML schema”.

Código da regra de validação	Como Obter	Mensagem	Tipo
<b>REGRA_VALIDA_FORMATO_MASCA RA_GIIN</b>	O campo deve ser informado no seguinte formato: 6 caracteres alfanuméricos e maiúsculos (com exceção da letra "O") + "." + 5 caracteres alfanuméricos e maiúsculos (com exceção da letra "O") + "." + 2 caracteres alfabéticos e maiúsculos (que devem ser iguais a "LE", "SL", "ME", "BR", "SF", "SD", "SS", "SB" ou "SP") + "." + 3 caracteres numéricos	MS1125	Erro

**MS1125** – GIIN Inválido

#### 4.1.1.1.15. Leiaute – Cadastro dos Patrocinados – Campo CNPJ

Neste campo deve ser informado o número do CNPJ (14 posições) da entidade patrocinada pela entidade declarante, nos termos do acordo do FATCA.

Código da regra de validação	Como obter	Mensagem	Tipo
REGRA_VALIDA_CNPJ	<p>Verificar se dígito verificador é válido. O dígito verificador do CNPJ é baseado no cálculo do módulo 11 e corresponde aos 2 últimos dígitos do CNPJ, o restante dos dígitos são a base para cálculo dos dígitos verificadores.</p> <p>No caso do CNPJ, o DV módulo 11 corresponde ao resto da divisão por 11 do somatório da multiplicação de cada algarismo da base respectivamente por 9, 8, 7, 6, 5, 4, 3, 2, 9, 8, 7, 6 e 5, a partir da unidade. O resto 10 é considerado 0.</p> <p>Veja, abaixo, exemplo de cálculo de DV módulo 11 para o CNPJ nº 18781203/0001:</p> <pre> 1 8 7 8 1 2 0 3 0 0 0 1 = 2 x x x x x x x x x x x x 6 7 8 9 2 3 4 5 6 7 8 9 ----- 6+56+56+72+ 2+ 6+ 0+15+ 0+ 0+ 9 = 222÷11=20, com resto 2 1 8 7 8 1 2 0 3 0 0 0 1 2 = 8 x x x x x x x x x x x x 5 6 7 8 9 2 3 4 5 6 7 8 9 ----- 5+48+49+64+ 9+ 4+ 0+12+ 0+ 0+ 0+ 8+18 = 217÷11=19, com resto 8 Portanto, CNPJ+DV = 18781203/0001-28 </pre>	MS1002	Erro

MS1002 - CNPJ Inválido.

#### 4.1.1.1.16. Leiaute – Cadastro dos Patrocinados – Campo NIF

Este grupo de informações apresenta um número de identificação fiscal emitido no exterior para a entidade patrocinada, se houver, com relação a um país para o qual ela tenha informações a serem transmitidas para fins de cumprimento do CRS. Não é uma informação obrigatória no leiaute, mas deve ser apresentada caso exista. O campo pode ser repetido várias vezes, para vários países para os quais haja informação a ser transmitida. Corresponde ao elemento “IN” do grupo de informações “*OrganizationIN\_Type*”, utilizado no grupo “*ReportingFI*”, no esquema “*CRS specific types*” (“*CrsXML\_v.1.0.xds*”).

Para fins de CRS o número de identificação fiscal junto a administração tributária transmissora também é informado, mas para tanto não é necessário preencher aqui novamente o CNPJ da entidade patrocinada, pois essa informação já consta no campo <infoPatrocinado>.<CNPJ>.

#### **4.1.1.1.17. Leiaute – Cadastro dos Patrocinados – Campo NumeroNIF**

Número de Identificação Fiscal emitido no Exterior, utilizado pelo(s) país(es) para o qual(is) a entidade patrocinada tenha informações a serem transmitidas no escopo do CRS.

#### **4.1.1.1.18. Leiaute – Cadastro dos Patrocinados – Campo PaisEmissao**

País de emissão do NIF informado no campo “NumeroNIF”.

#### **4.1.1.1.19. Leiaute – Cadastro dos Patrocinados – Campo tpNIF**

Deve-se indicar, em texto livre, o tipo de NIF informado no campo “NumeroNIF”, podendo-se utilizar uma sigla de compreensão do país receptor da informação, ou genericamente a sigla “TIN” (*tax identification number*).

#### **4.1.1.1.20. Leiaute – Cadastro dos Patrocinados – Campo nomePatrocinado**

Preencher com a razão social, nome empresarial ou denominação da entidade patrocinada, nos termos do acordo do FATCA, em formato livre, sendo vedado o uso de caracteres especiais.

#### **4.1.1.1.21. Leiaute – Cadastro dos Patrocinados – Campo tpNome**

Neste campo deve-se informar a classificação do nome apresentado no campo “Nome”, de acordo com a tabela de referência.

Corresponde ao atributo “*nameType*” do elemento “*Name*” do tipo complexo “*NameOrganisation\_Type*” dos leiautes do CRS (“*CommonTypesFatcaCrs\_v1.1.xsd*”) e FATCA (“*stffatcatypes\_v2.0.xsd*”).

O campo é facultativo, devendo ser apenas utilizado no escopo dos Tratados Internacionais para indicar que o nome apresentado é o nome legal da entidade patrocinada (código OECD207).

<b>Código da regra de validação</b>	<b>Como obter</b>	<b>Mensagem</b>	<b>Tipo</b>
<b>REGRA_EXISTE_TIPO_NOME</b>	O valor informado no campo deverá existir na Tabela de Tipos de Nome e estar vigente na data de recepção do evento	<u>MS2021</u>	Erro

**MS2021** - Tipo de nome inválido.

#### **4.1.1.1.22. Leiaute – Cadastro dos Patrocinados – Campo endereço**

Este grupo reúne informações sobre o endereço da entidade patrocinada pela declarante, nos termos do acordo do FATCA.

#### **4.1.1.1.23. Leiaute – Cadastro dos Patrocinados – Campo endereçoLivre**

Neste campo deve ser preenchido o endereço da entidade patrocinada pela declarante, nos termos do acordo do FATCA, em formato livre, sendo vedado o uso de caracteres especiais.

#### **4.1.1.1.24. Leiaute – Cadastro dos Patrocinados – CEP**

Código de endereçamento postal do endereço informado no grupo “Endereco”, formado pelo conjunto numérico constituído de oito algarismos, devendo-se informar sem o traço separador.

#### **4.1.1.1.25. Leiaute – Cadastro dos Patrocinados – Campo município**

Neste campo deve ser preenchido o município do endereço da entidade patrocinada pela declarante, nos termos do acordo do FATCA, sendo vedado o uso de caracteres especiais.

#### 4.1.1.1.26. Leiaute – Cadastro dos Patrocinados – Campo pais

Neste campo deve ser preenchido o código do país do endereço da entidade patrocinada pela declarante, nos termos do acordo do FATCA, de acordo com a Tabela de Países vigente na data de recepção do evento.

Código da regra de validação	Como obter	Mensagem	Tipo
REGRA_EXISTE_PAIS	O valor informado no campo deverá existir na Tabela de Países ISO-3166-1 alfa 2 e estar vigente na data de recepção do evento, conforme <a href="#">RNG-TabelasdeReferencia</a> , item <a href="#">Tabela de Países</a>	<a href="#">MS2004</a>	Erro

**MS2004** - País Inválido.

#### 4.1.1.1.27. Leiaute – Cadastro dos Patrocinados – Campo tpEndereco

Este campo classifica o endereço apresentado no campo “Endereco”, de acordo com a tabela de referência.

Corresponde ao atributo “*legalAddressType*” do elemento “*Address*” presente nos leiautes do CRS (“*CommonTypesFatcaCrs\_v1.1.xsd*”) e do FATCA (“*stffatcatypes\_v2.0.xsd*”). Essa referência é dada a título de esclarecimento, o campo deve ser utilizado na e-Financeira, independentemente da condição da entidade declarante prestar informações no escopo do CRS ou FATCA.

Código da regra de validação	Como obter	Mensagem	Tipo
REGRA_EXISTE_TP_ENDERECO	O valor informado no campo deverá existir na Tabela de Tipo de Endereço e estar vigente na data de recepção do evento	<a href="#">MS2022</a>	Erro

**MS2022** – Tipo de endereço Inválido.

#### 4.1.1.1.28. Leiaute – Cadastro dos Patrocinados – Campo EnderecoOutros

Este grupo de informações permite ao declarante apresentar outros endereços da entidade patrocinada, além do endereço principal informado no campo <InfoPatrocinado>.<Endereco>. Não é necessário apresentar todos os endereços de agências ou filiais, apenas outros endereços relevantes (caso a administração da entidade patrocinada seja dividida em diversos endereços, por exemplo).

Verificar orientações adicionais no item 3.1.1.28. deste manual.

OBS: Ressalta-se que o endereço principal deve ser apresentado diretamente no grupo <infoPatrocinado>.<endereço>. Deste modo, mantém-se a compatibilidade com a versão de leiaute anterior da e-Financeira.

**4.1.1.1.29. Leiaute – Cadastro dos Patrocinados – Campo tpEndereco**

Preenchimento conforme item 3.1.1.29. deste manual.

**4.1.1.1.30. Leiaute – Cadastro dos Patrocinados – Campo EnderecoLivre**

Preenchimento conforme item 3.1.1.30. deste manual.

**4.1.1.1.31. Leiaute – Cadastro dos Patrocinados – Campo EnderecoEstrutura**

Preenchimento conforme item 3.1.1.31. deste manual.

**4.1.1.1.32. Leiaute – Cadastro dos Patrocinados – Campo EnderecoLivre**

Preenchimento conforme item 3.1.1.32. deste manual.

**4.1.1.1.33. Leiaute – Cadastro dos Patrocinados – Campo Endereco**

Preenchimento conforme item 3.1.1.33. deste manual.

**4.1.1.1.34. Leiaute – Cadastro dos Patrocinados – Campo Logradouro**

Preenchimento conforme item 3.1.1.34. deste manual.

**4.1.1.1.35. Leiaute – Cadastro dos Patrocinados – Campo Numero**

Preenchimento conforme item 3.1.1.35. deste manual.

**4.1.1.1.36. Leiaute – Cadastro dos Patrocinados – Campo Complemento**

Preenchimento conforme item 3.1.1.36. deste manual.

**4.1.1.1.37. Leiaute – Cadastro dos Patrocinados – Campo Andar**

Preenchimento conforme item 3.1.1.37. deste manual.

**4.1.1.1.38. Leiaute – Cadastro dos Patrocinados – Campo Bairro**

Preenchimento conforme item 3.1.1.38. deste manual.

**4.1.1.1.39. Leiaute – Cadastro dos Patrocinados – Campo CaixaPostal**

Preenchimento conforme item 3.1.1.39. deste manual.

**4.1.1.1.40. Leiaute – Cadastro dos Patrocinados – Campo CEP**

Preenchimento conforme item 3.1.1.40. deste manual.

**4.1.1.1.41. Leiaute – Cadastro dos Patrocinados – Campo Municipio**

Preenchimento conforme item 3.1.1.41. deste manual.

**4.1.1.1.42. Leiaute – Cadastro dos Patrocinados – Campo UF**

Preenchimento conforme item 3.1.1.42. deste manual.

**4.1.1.1.43. Leiaute – Cadastro dos Patrocinados – Campo Pais**

Preenchimento conforme item 3.1.1.43. deste manual.

#### 4.1.1.1.44. Leiaute – Cadastro dos Patrocinados – Campo paisResid

Preencher com o país de residência fiscal da entidade patrocinada. Corresponde ao elemento “ResCountryCode” do tipo complexo “OrganisationParty\_Type” dos leiautes do CRS (“CrsXML\_v1.0.xsd”) e FATCA (“stffatcatypes\_v2.0.xsd”). Essa referência é dada a título de esclarecimento, o campo deve ser utilizado na e-Financeira independentemente da condição da entidade patrocinada ter informações a serem prestadas (através de sua entidade patrocinadora) no escopo do CRS ou FATCA, indicando-se o código “BR”, e outra residência fiscal se houver.

#### 4.1.1.1.45. Leiaute – Cadastro dos Patrocinados – Campo Pais

Preencher com o código do país de residência fiscal da entidade patrocinada pela declarante, de acordo com a Tabela de Países vigente na data de recepção do evento.

Código da regra de validação	Como obter	Mensagem	Tipo
REGRA_EXISTE_PAIS	O valor informado no campo deverá existir na Tabela de Países ISO-3166-1 alfa 2 e estar vigente na data de recepção do evento	<u>MS2004</u>	Erro

**MS2004** - País Inválido.



#### 4.1.2. Evento de Cadastro dos Intermediários

Tabela de Resumo						
Grupo	Pai	Nível	Descrição	Ocor.	Chave	Condição
evtCadIntermediario		1	Evento de Cadastro do Intermediário	1-1	-	O
ideEvento	evtCadIntermediario	2	Informações de identificação do evento	1-1	-	O
ideDeclarante	evtCadIntermediario	2	Informações de identificação da empresa declarante	1-1	-	O
infoIntermediario	evtCadIntermediario	2	Informações do Intermediário	1-1	-	O
Endereco	infoIntermediario	3	Endereço do Intermediário	1-1	-	O

#### 4.1.2.1. Leiaute – Cadastro dos Intermediários

Leiaute										
Seq	Campo	Pai	Ele	Tipo	Ocor.	Tam	Dec	Valores Válidos	Descrição	Regras de Validação
1	evtCadIntermediario		G	-	1-1	-	-			REGRA_VERSAO_LEIAUTE
2	id	evtCadIntermediario	A	C	1-1	020	-		Identificador que representa unicamente o evento no sistema para a mesma empresa e mesmo tipo	REGRA_VALIDA_CHAVE_ACESSO REGRA_VALIDA_FORMACAO_ID
3	ideEvento	evtCadIntermediario	G	-	1-1	-	-		Informações de identificação do evento	
4	indRetificacao	ideEvento	E	N	1-1	001	-	1 - para arquivo original 2 - para arquivo de retificação espontânea 3 - para arquivo de retificação a pedido		
5	nrRecibo	ideEvento	E	C	0-1	050	-		Preencher com o número do recibo do arquivo a ser retificado	REGRA_OBRIGATORIO_NR_ULTIMO_RECIBO REGRA_VALIDA_NR_RECIBO

6	tpAmb	ideEvento	E	N	1-1	001	-	1=Produção; 2=Homologação	Identificação do ambiente:	REGRA_VALIDA_TIPO_AMBIENTE
7	aplicEmi	ideEvento	E	N	1-1	001	-	1=Emissão com aplicativo da empresa 2=Outros	Processo de emissão do evento	
8	verAplic	ideEvento	E	C	1-1	020	-		Versão do aplicativo de emissão do evento	
9	ideDeclarante	evtCadIntermediario	G	-	1-1	-	-		Informações de identificação da Entidade Declarante	
10	cnpjDeclarante	ideDeclarante	E	C	1-1	014	-		Informar CNPJ da Entidade Declarante	
11	infoIntermediario	evtCadIntermediario	G	-	1-1	-	-		Informações dos Intermediários	
12	GIIN	infoIntermediario	E	C	0-1	019	-		Informar GIIN (Global Intermediary Identification Number)	REGRA_VERIFICA_GIIN_NI REGRA_VALIDA_FORMATO_ MASCARA_GIIN
13	tpNI	infoIntermediario	E	N	0-1	002	-	1;2;3;4;5	Tipo de NI do intermediário	REGRA_OBRIGATORIO_TP_NI
14	NIIntermediario	infoIntermediario	E	C	0-1	025	-	REGRA_VALIDA_NI	Número de identificação do Intermediário	REGRA_EXISTE_CPF_CNPJ REGRA_VERIFICA_GIIN_NI
15	nomeIntermediario	infoIntermediario	E	C	1-1	100	-		Informar a razão social do Intermediário	
16	Endereco	infoIntermediario	G	-	1-1	-	-		Endereço do Intermediário	
17	enderecoLivre	Endereco	E	C	1-1	200	-		Informar Endereço do Intermediário	
18	município	Endereco	E	C	1-1	100	-		Preencher com o Município	
19	pais	Endereco	E	C	1-1	002	-	REGRA_EXISTE_PAIS	País	
20	paisResidencia	infoIntermediario	E	C	1-1	002	-	REGRA_EXISTE_PAIS	País de Residência do Intermediário	

#### 4.1.2.1.1. Leiaute – Cadastro dos Intermediários – Campo evtCadIntermediario

Este Evento se destina a reunir informações cadastrais das entidades que atuam como intermediárias qualificadas, nos termos do acordo do FATCA, que se relacionaram com a entidade declarante e com o declarado. Deve ser enviado apenas uma vez (sem a necessidade de reenvio todo semestre) ou quando houver alterações nas informações cadastrais da entidade intermediária.

Código da regra de validação	Como obter	Mensagem	Tipo
REGRA_VERSAO_LEIAUTE	A versão do leiaute do evento, definida no <i>namespace</i> do evento, deverá ser aceita pelo sistema (por padrão a última vigente para o tipo de evento)	MS1018	Erro

**MS1018** - Versão do leiaute do evento não é reconhecida pelo sistema ou foi substituída. Utilize a última versão disponível para o tipo de evento.

Código da regra de validação	Como Obter	Mensagem	Tipo
REGRA_MESMO_IDENTIFICADOR_INTERMEDIARIO	O evento a ser retificado deverá possuir o mesmo cnpjDeclarante e o mesmo tpNI + NIIntermediario e/ou o mesmo GIIN*, e ser do mesmo tipo	MS1006	Erro

**MS1006** - O evento de Exclusão ou Retificação deverá ser do mesmo tipo e se referir ao mesmo objeto (mesma chave: <<exibir os campos que compõem a chave>>) do evento a ser excluído/retificado.

Código da regra de validação	Como Obter	Mensagem	Tipo
REGRA_EXISTE_INFO_DECLARANTE	O evento somente pode ser recepcionado se existir um evento ativo de informações cadastrais da entidade declarante	MS1007	Erro

**MS1007** - Deve ser enviado o Evento de Informações da Empresa Declarante antes do envio deste evento.

Código da regra de validação	Como Obter	Mensagem	Tipo
REGRA_VALIDA_CHAVE_EVENTO_INTERMEDIARIO	Se o arquivo for original (indRetificacao=1), o evento não pode ser recebido se já existir um evento "Ativo" do mesmo tipo, com mesmo cnpjDeclarante e, com mesmo tpNI + NIIntermediario ou com o mesmo GIIN	MS1098	Erro

**MS1098** - Já existe evento com mesmo Número de Identificação ou mesmo GIIN informados.

#### 4.1.2.1.2. Leiaute – Cadastro dos Intermediários – Campo id

Preenchimento conforme item 3.1.1.2. deste manual. Obs. Elemento Pai: evtCadIntermediario

#### **4.1.2.1.3. Leiaute – Cadastro dos Intermediários – Campo ideEvento**

Este grupo reúne informações referentes ao evento que está sendo enviado.

#### **4.1.2.1.4. Leiaute – Cadastro dos Intermediários – Campo indRetificacao**

Preenchimento conforme item 3.1.1.4. deste manual.

#### **4.1.2.1.5. Leiaute – Cadastro dos Intermediários – Campo nrRecibo**

Preenchimento conforme item 3.1.1.5. deste manual.

#### **4.1.2.1.6. Leiaute – Cadastro dos Intermediários – Campo tpAmb**

Preenchimento conforme item 3.1.1.6. deste manual.

#### **4.1.2.1.7. Leiaute – Cadastro dos Intermediários – Campo aplicEmi**

Preenchimento conforme item 3.1.1.7. deste manual.

#### **4.1.2.1.8. Leiaute – Cadastro dos Intermediários – Campo verAplic**

Preenchimento conforme item 3.1.1.8. deste manual.

#### **4.1.2.1.9. Leiaute – Cadastro dos Intermediários – Campo ideDeclarante**

Este Grupo reúne informações de identificação da entidade declarante.

#### **4.1.2.1.10. Leiaute – Cadastro dos Intermediários – Campo cnpjDeclarante**

Neste campo, deve ser inserido o CNPJ (14 posições) da entidade declarante.

#### 4.1.2.1.11. Leiaute – Cadastro dos Intermediários – Campo infoIntermediario

Este grupo se destina a reunir informações cadastrais das entidades que atuam como intermediárias qualificadas, nos termos do acordo do FATCA, que se relacionaram com a entidade declarante e com algum declarado. Deve ser enviado apenas uma vez (sem a necessidade de reenvio todo semestre) ou quando houver alterações nas informações cadastrais da entidade intermediária.

#### 4.1.2.1.12. Leiaute – Cadastro dos Intermediários – Campo GIIN

Neste campo deve ser informado o número do GIIN (Global Intermediary Identification Number) da entidade que atua como intermediária qualificada, nos termos do acordo do FATCA, conforme as regras de formação descritas no sítio ([http://www.irs.gov/PUP/businesses/corporations/giin\\_composition.pdf](http://www.irs.gov/PUP/businesses/corporations/giin_composition.pdf)), incluindo os pontos (.) como separadores. Este número de cadastro na administração tributária americana deve ser obtido junto ao sítio da Receita Federal dos Estados Unidos ([www.irs.gov/fatca](http://www.irs.gov/fatca)) por todas as entidades que atuam como intermediária qualificada, sujeitas ao envio de informações no âmbito do acordo do FATCA.

Código da regra de validação	Como obter	Mensagem	Tipo
REGRA_VERIFICA_GIIN_NI	Obrigatório informar o GIIN ou o NIIntermediario	MS1085	Erro

**MS1085** - Obrigatório informar o GIIN ou o NI do Intermediário.

Código da regra de validação	Como Obter	Mensagem	Tipo
REGRA_VALIDA_FORMATO_MASCARA_GIIN	O campo deve ser informado no seguinte formato: 6 caracteres alfanuméricos e maiúsculos (com exceção da letra "O") + "." + 5 caracteres alfanuméricos e maiúsculos (com exceção da letra "O") + "." + 2 caracteres alfabéticos e maiúsculos (que devem ser iguais a "LE", "SL", "ME", "BR", "SF", "SD", "SS", "SB" ou "SP") + "." + 3 caracteres numéricos	MS1125	Erro

**MS1125** – GIIN Inválido.

#### 4.1.2.1.13. Leiaute – Cadastro dos Intermediários – Campo tpNI

Neste campo deve ser informado o tipo de NI (número de identificação) da entidade que atua como intermediária qualificada, nos termos do acordo do FATCA. O tipo do NI a ser informado se refere ao NI descrito no campo “NIIntermediario” e deve constar da Tabela de Tipos de NI. Os Tipos de NI 3 (NIF de Pessoa Física), 4 (NIF de Pessoa Jurídica) e 5 (Passaporte) só devem ser informados na impossibilidade de se obter o CPF ou o CNPJ.

Código da regra de validação	Como obter	Mensagem	Tipo
REGRA_OBRIGATORIO_TP_NI	O campo é obrigatório se o NIIntermediario tiver sido preenchido.	MS1086	Erro

**MS1086** - Obrigatório informar o tipo do NI.

#### 4.1.2.1.14. Leiaute – Cadastro dos Intermediários – Campo NIIntermediario

Neste campo deve ser informado o NI (número de identificação) da entidade que atua como intermediária qualificada, nos termos do acordo do FATCA.

Código da regra de validação	Como obter	Mensagem	Tipo
REGRA_VALIDA_NI	Se tpNI = 1: <u>REGRA_VALIDA_CPF</u>	Conforme regra	Conforme regra
	Se tpNI = 2: <u>REGRA_VALIDA_CNPJ</u>	Conforme regra	Conforme regra
	Se tpNI=3 ou 4: o valor informado deve ser igual a um dos NIFs informados (NIF >> NumeroNIF), caso exista NIF informado no evento.	<u>MS1067</u>	Erro

**MS1067** - O valor informado para o Número de Identificação (NI) deve ser igual a um dos Números de Identificação Fiscal (NIF) informados.

Código da regra de validação	Como obter	Mensagem	Tipo
REGRA_VERIFICA_GIIN_NI	Obrigatório informar o GIIN ou o NIIntermediario	<u>MS1085</u>	Erro

**MS1085** - Obrigatório informar o GIIN ou o NI do Intermediário.

#### 4.1.2.1.15. Leiaute – Cadastro dos Intermediários – Campo nomeIntermediario

Preencher com a razão social, nome empresarial ou denominação da entidade que atua como intermediária qualificada, nos termos do acordo do FATCA, em formato livre, sendo vedado o uso de caracteres especiais.

#### 4.1.2.1.16. Leiaute – Cadastro dos Intermediários – Campo Endereco

Este grupo reúne informações sobre o endereço da entidade que atua como intermediária qualificada, nos termos do acordo do FATCA.

#### 4.1.2.1.17. Leiaute – Cadastro dos Intermediários – Campo Endereco Livre

Neste campo deve ser preenchido o endereço da entidade que atua como intermediária qualificada, nos termos do acordo do FATCA, em formato livre, sendo vedado o uso de caracteres especiais.

#### 4.1.2.1.18. Leiaute – Cadastro dos Intermediários – Campo municipio

Neste campo deve ser preenchido o município do endereço da entidade que atua como intermediária qualificada, nos termos do acordo do FATCA.

#### 4.1.2.1.19. Leiaute – Cadastro dos Intermediários – Campo pais

Neste campo deve ser preenchido o código do país do endereço da entidade que atua como intermediária qualificada, nos termos do acordo do FATCA, de acordo com a Tabela de Países, vigente na data de recepção do evento.

Código da regra de validação	Como obter	Mensagem	Tipo
REGRA_EXISTE_PAIS	O valor informado no campo deverá existir na Tabela de Países ISO-3166-1 alfa 2 e estar vigente na data de recepção do evento, conforme <a href="#">RNG-TabelasdeReferencia</a> , item <a href="#">Tabela de Países</a>	<u>MS2004</u>	Erro

**MS2004** - País Inválido.

#### 4.1.2.1.20. Leiaute – Cadastro dos Intermediários – Campo paisResidencia

Neste campo deve ser preenchido o código do país de residência fiscal da entidade que atua como intermediária qualificada, nos termos do acordo do FATCA, de acordo com a Tabela de Países, vigente na data de recepção do evento.

<b>Código da regra de validação</b>	<b>Como obter</b>	<b>Mensagem</b>	<b>Tipo</b>
<b>REGRA_EXISTE_PAIS</b>	O valor informado no campo deverá existir na Tabela de Países ISO-3166-1 alfa 2 e estar vigente na data de recepção do evento, conforme <u>RNG-TabelasdeReferencia</u> , item <u>Tabela de Países</u>	<u>MS2004</u>	Erro

**MS2004** - País Inválido.



### 4.1.3. Evento de Movimento de Operações Financeiras

Tabela de Resumo						
Grupo	Pai	Nível	Descrição	Ocor.	Chave	Condição
evtMovOpFin		1	Evento de Informações de Movimento de Operações Financeiras	1-1	cnpjDeclarante + tpNI + NIDeclarado + mesAnoCaixa	O
ideEvento	evtMovOpFin	2	Informações de Identificação do Evento	1-1	-	O
ideDeclarante	evtMovOpFin	2	Identificação da Entidade Declarante	1-1	-	O
ideDeclarado	evtMovOpFin	2	Identificação do Declarado	1-1	-	O
NIF	ideDeclarado	3	Número de Identificação Fiscal no Exterior	0-N	numeroNIF + paisEmissao	OC
NomeOutros	ideDeclarado	3	Demais nomes do declarado	0-N	-	OC
NomePF	NomeOutros	4	Nome de pessoa física	0-1	-	O(...)
PrimeiroNome	NomePF	5	Informação do primeiro nome	1-1	-	O
MeioNome	NomePF	5	Informação do nome do meio	0-N	-	OC
PrefixoNome	NomePF	5	Informação de prefixo associado a alguma parte do nome (ex: "de", "da", "dos")	0-1	-	OC
UltimoNome	NomePF	5	Informação do último nome	1-1	-	O
NomePJ	NomeOutros	4	Nome de pessoa jurídica	0-1	-	O(...)
InfoNascimento	ideDeclarado	3	Demais informações de nascimento do declarado	0-1	-	OC
PaisNasc	InfoNascimento	4	Informação do país de nascimento	0-1	-	OC
PaisEndereco	ideDeclarado	3	País do endereço principal do declarado	1-1	Pais	O

EnderecoOutros	ideDeclarado	3	Demais endereços do declarado	0-N	-	OC
EnderecoEstrutura	EnderecoOutros	4	Endereço na forma estruturada	0-1	-	OC
Endereco	EnderecoEstrutura	5	Dados do endereço na forma estruturada	0-1	-	OC
paisResid	ideDeclarado	3	País de Residência do Declarado	0-N	Pais	OC
PaisNacionalidade	ideDeclarado	3	País de Nacionalidade do Declarado	0-N	Pais	OC
Proprietarios	ideDeclarado	3	Informações dos Proprietários	0-N	tpNI + NIProprietario	OC
NIF	Proprietarios	4	Número de Identificação Fiscal no Exterior	0-N	numeroNIF + paisEmissao	OC
NomeOutros	Proprietarios	4	Demais nomes do proprietário	0-N	-	OC
NomePF	NomeOutros	5	Nome de pessoa física	1-1	-	O
PrimeiroNome	NomePF	6	Informação do primeiro nome	1-1	-	O
MeioNome	NomePF	6	Informação do nome do meio	0-N	-	OC
PrefixoNome	NomePF	6	Informação de prefixo associado a alguma parte do nome (ex: "de", "da", "dos")	0-1	-	OC
UltimoNome	NomePF	6	Informação do último nome	1-1	-	O
PaisEndereco	Proprietarios	4	País do endereço principal do proprietário	1-1	Pais	OC
EnderecoOutros	Proprietarios	4	Demais endereços do proprietário	0-N	-	OC
EnderecoEstrutura	EnderecoOutros	5	Endereço na forma estruturada	0-1	-	OC
Endereco	EnderecoEstrutura	6	Dados do endereço na forma estruturada	0-1	-	OC
paisResid	Proprietarios	4	País de Residência	0-N	Pais	OC
PaisNacionalidade	Proprietarios	4	País de Nacionalidade	0-N	Pais	OC

InfoNascimento	Proprietarios	4	Demais informações de nascimento do proprietário	0-1	-	OC
PaisNasc	InfoNascimento	5	Informação do país de nascimento do proprietário	0-1	-	OC
Reportavel	Proprietarios	4	Identificação do(s) país(es) para o(s) qual(is) o proprietário deve ser reportado	1-N	Pais	O
mesCaixa	evtMovOpFin	2	Mês e ano que está sendo reportado	1-1	-	O
MovOpFin	mesCaixa	3	Operações Financeiras	1-1		OC
Conta	MovOpFin	4	Identificação da Conta	0-N	tpConta + numConta	OC
MedJudic	Conta	5	Informação de Medidas Judiciais	0-N	numProcJud	OC
infoConta	Conta	5	Informações da Conta	0-1	-	OC
Reportavel	infoConta	6	Identificação do país para o qual a conta deve ser reportada	1-N	Pais	O
Intermediario	infoConta	6	Identificação do Intermediário	0-1	-	OC
Fundo	infoConta	6	Identificação do Fundo	0-1	-	OC
balancoConta	infoConta	6	Informações de Balanço de Conta	1-1	-	O
PgtosAcum	infoConta	5	Informações de Pagamento referentes à Conta	1-N	tipoPgto	OC
Cambio	MovOpFin	4	Informações sobre Operações de Câmbio	0-1	-	OC
MedJudic	Cambio	5	Informação de Medidas Judiciais	0-N	numProcJud	OC

#### 4.1.3.1. Leiaute – Movimento de Operações Financeiras

Leiaute										
Seq	Campo	Pai	Ele	Tipo	Ocor	Tam	Dec	Valores Válidos	Descrição	Regras de Validação
1	evtMovOpFin		G	-	1-1	-	-		Evento de Informações de Movimento de Operações Financeiras	REGRA_VERSAO_LEIAUTE
2	id	evtMovOpFin	A	C	1-1	020	-		Identificador que representa unicamente o evento no sistema para a mesma empresa e mesmo tipo	REGRA_VALIDA_CHAVE_ACESSO REGRA_VALIDA_FORMACAO_ID
3	ideEvento	evtMovOpFin	G	-	1-1	-	-		Informações de Identificação do Evento	
4	indRetificacao	ideEvento	E	N	1-1	001	-	1 – para arquivo original 2 – para arquivo de retificação espontânea 3 – para arquivo de retificação a pedido		
5	nrRecibo	ideEvento	E	C	0-1	050	-		Preencher com o número do recibo do arquivo a ser retificado	REGRA_OBRIGATORIO_NR_ULTIMO_RECIBO REGRA_VALIDA_NR_RECIBO
6	tpAmb	ideEvento	E	N	1-1	001	-	1=Produção; 2=Homologação	Identificação do ambiente	REGRA_VALIDA_TIPO_AMBIENTE
7	aplicEmi	ideEvento	E	N	1-1	001	-	1=Emissão com aplicativo da empresa; 2=Outros	Processo de emissão do evento	
8	verAplic	ideEvento	E	C	1-1	020	-		Versão do aplicativo de emissão do evento	
9	ideDeclarante	evtMovOpFin	G	-	1-1	-	-		Informações de identificação da Entidade Declarante	
10	cnpjDeclarante	ideDeclarante	E	C	1-1	014	-		Informar CNPJ da Entidade Declarante	
11	ideDeclarado	evtMovOpFin	G	-	1-1	-	-		Identificação do Declarado	REGRA_VALIDA_TP_DECLARADO
12	tpNI	ideDeclarado	E	N	1-1	002	-	REGRA_EXISTE_TIPO_NI	Tipo de NI	REGRA_VALIDA_NI_MERCOSUL REGRA_SEM_NI

13	tpDeclarado	ideDeclarado	E	C	0-N	008	-	REGRA_EXISTE_ TIPO_DECLARADO	Tipo para fins de intercâmbio de informações	REGRA_OBRIGATORIO_TP_ DECLARADO REGRA_VALIDA_TIPO_ PROPRIETARIO
14	NIDeclarado	ideDeclarado	E	C	1-1	025	-	REGRA_VALIDA_NI	NI	
15	NIF	ideDeclarado	G	-	0-N	-	-		Número de Identificação Fiscal no Exterior	REGRA_OBRIGATORIO_NIF REGRA_VALIDA_CHAVE REGRA_VALIDA_NIF_US REGRA_VALIDA_MASCARA_ NIF_US
16	NumeroNIF	NIF	E	C	1-1	025	-		Número de Identificação Fiscal	
17	PaisEmissaoNIF	NIF	E	C	1-1	002	-	REGRA_EXISTE_ PAIS	País de Emissão do Número de Identificação Fiscal	
18	tpNIF	NIF	E	C	0-1	030	-		Tipo do Número de Identificação Fiscal	
19	NomeDeclarado	ideDeclarado	E	C	1-1	100	-		Nome	
20	tpNomeDeclarado	ideDeclarado	E	C	0-1	007	-	REGRA_EXISTE_ TIPO_NOME	Tipo do Nome	
21	NomeOutros	ideDeclarado	G	-	0-N	-	-		Demais nomes do declarado	REGRA_VALIDA_NOME_PF REGRA_VALIDA_NOME_PJ
22	NomePF	NomeOutros	G	-	0-1	-	-		Nome de pessoa física	
23	tpNome	NomePF	E	C	0-1	007	-	REGRA_EXISTE_ TIPO_NOME	Tipo do Nome	
24	PrecTitulo	NomePF	E	C	0-1	020	-		Informação que precede ao título do nome (ex: "vossa excelência", "espólio de")	
25	Titulo	NomePF	E	C	0-N	010	-		Título do nome (ex: sr., sra.)	
26	PrimeiroNome	NomePF	G	-	1-1	-	-		Informação do primeiro nome	
27	Tipo	PrimeiroNome	E	C	0-1	020	-		Tipo do primeiro nome (ex: nome próprio, nome de batismo)	

28	Nome	PrimeiroNome	E	C	1-1	020	-		Primeiro nome	
29	MeioNome	NomePF	G	C	0-N	-	-		Informação do nome do meio	
30	Tipo	MeioNome	E	C	0-1	020	-		Tipo do nome do meio (ex: nome de solteiro, nome de família)	
31	Nome	MeioNome	E	C	1-1	020	-		Nome do meio	
32	PrefixoNome	NomePF	G	-	0-1	-	-		Informação de prefixo associado a alguma parte do nome (ex: "de", "da", "dos")	
33	Tipo	PrefixoNome	E	C	0-1	020	-		Referência à parte do nome associada ao prefixo (ex: primeiro, meio, último nome)	
34	Nome	PrefixoNome	E	C	1-1	010	-		Prefixo associado a alguma parte do nome	
35	UltimoNome	NomePF	G	-	1-1	-	-		Informação do último nome	
36	Tipo	UltimoNome	E	C	0-1	020	-		Tipo do último nome (ex: sobrenome, nome de família)	
37	Nome	UltimoNome	E	C	1-1	020	-		Último nome	
38	IdGeracao	NomePF	E	C	0-N	010	-		Parte do nome indicativa de geração (ex: junior, neto, III)	
39	Sufixo	NomePF	E	C	0-N	010	-		Siglas credenciais do nome (ex: PhD, VQ, QC)	
40	GenSufixo	NomePF	E	C	0-1	010	-		Indicativo associado ao nome (ex: "falecido", "aposentado")	
41	NomePJ	NomeOutros	G	-	0-1	-	-		Nome de pessoa jurídica	
42	tpNome	NomePJ	E	C	0-1	007	-	REGRA_EXISTE_TIPO_NOME	Tipo do Nome	
43	Nome	NomePJ	E	C	1-1	100	-		Nome (cadeia única de caracteres)	

44	DataNasc	ideDeclarado	E	D	0-1	-	-		Data de nascimento Formato: AAAA-MM-DD	REGRA_VALIDA_DATANASC
45	InfoNascimento	ideDeclarado	G	-	0-1	-	-		Demais informações de nascimento	
46	Municipio	InfoNascimento	E	C	0-1	060	-		Município brasileiro (ou cidade no exterior) do local do nascimento	
47	Bairro	InfoNascimento	E	C	0-1	040	-		Bairro (ou alguma outra subdivisão da cidade) do local do nascimento	
48	PaisNasc	InfoNascimento	G	-	0-1	-	-		Informação do país de nascimento	
49	Pais	PaisNasc	C	C	0-1	002	-	REGRA_EXISTE_PAIS	País de nascimento do declarado, conforme tabela de países	
50	AntigoNomePais	PaisNasc	C	C	0-1	040	-		País de nascimento (por extenso), no caso de país extinto	
51	EnderecoLivre	ideDeclarado	E	C	0-1	200	-		Endereço principal do declarado	REGRA_OBRIGATORIO_ENDERECO
52	tpEndereco	ideDeclarado	E	C	0-1	007	-	REGRA_EXISTE_TP_ENDERECO	Tipo do endereço principal do declarado	
53	PaisEndereco	ideDeclarado	G	-	1-1	-	-		País do endereço principal do declarado	
54	Pais	PaisEndereco	E	C	1-1	002	-	REGRA_EXISTE_PAIS	País	
55	EnderecoOutros	ideDeclarado	G	-	0-N	-	-		Demais endereços do declarado	
56	tpEndereco	EnderecoOutros	E	C	0-1	007	-	REGRA_EXISTE_TP_ENDERECO	Tipo do endereço	
57	EnderecoLivre	EnderecoOutros	C	C	0-1	200	-		Endereço na forma de texto livre	
58	EnderecoEstrutura	EnderecoOutros	C	-	0-1	-	-		Endereço na forma estruturada em campos	
59	EnderecoLivre	EnderecoEstrutura	E	C	0-1	200	-		Parte do endereço estruturado na forma de texto livre	
60	Endereco	EnderecoEstrutura	G	-	0-1	-	-		Dados do endereço na forma estruturada	
61	Logradouro	Endereco	E	C	0-1	060	-		Logradouro	

62	Numero	Endereco	E	C	0-1	010	-		Número (ou outra identificação) no logradouro	
63	Complemento	Endereco	E	C	0-1	010	-		Subunidade no local identificado pelo logradouro/número	
64	Andar	Endereco	E	C	0-1	010	-		Andar da subunidade no local identificado pelo logradouro/número	
65	Bairro	Endereco	E	C	0-1	040	-		Bairro (ou alguma outra subdivisão da cidade)	
66	Caixa Postal	Endereco	E	C	0-1	012	-		Código de Caixa Postal	
67	CEP	EnderecoEstrutura	E	C	1-1	012	-		Código de endereçamento postal do endereço	
68	Municipio	EnderecoEstrutura	E	C	1-1	060	-		Município brasileiro, ou cidade no exterior	
69	UF	EnderecoEstrutura	E	C	1-1	040	-		Unidade da Federação Brasileira (sigla), ou subdivisão do país estrangeiro	
70	Pais	EnderecoOutros	E	C	1-1	002	-	REGRA_EXISTE_PAIS	País do endereço	
71	paisResid	ideDeclarado	G	-	0-N	-	-		País de Residência do Declarado	REGRA_VALIDA_CHAVE
72	Pais	paisResid	E	C	1-1	002	-	REGRA_EXISTE_PAIS	País	
73	PaisNacionalidade	ideDeclarado	G	-	0-N	-	-		País de Nacionalidade do Declarado	REGRA_VALIDA_CHAVE
74	Pais	PaisNacionalidade	E	C	1-1	002	-	REGRA_EXISTE_PAIS	País	
75	Proprietarios	ideDeclarado	G	-	0-N	-	-		Informações dos Proprietários	REGRA_VALIDA_CHAVE REGRA_VALIDA_PROPRIETARIOS
76	tpNI	Proprietarios	E	N	1-1	002		1;3;5	Tipo de NI	
77	NIProprietario	Proprietarios	E	C	1-1	025		REGRA_VALIDA_NI	Número de Identificação (NI)	
78	tpProprietario	Proprietarios	E	C	0-1	008	-	REGRA_EXISTE_TIPO_	Tipo de proprietário	



								PROPRIETARIO		
79	NIF	Proprietarios	G	-	0-N	-	-		Número de Identificação Fiscal no Exterior	REGRA_OBRIGATORIO_NIF REGRA_VALIDA_CHAVE REGRA_VALIDA_NIF_US REGRA_VALIDA_MASCARA_NIF_US
80	NumeroNIF	NIF	E	C	1-1	025	-		Número de Identificação Fiscal	
81	PaisEmissaoNIF	NIF	E	C	1-1	002	-	REGRA_EXISTE_PAIS	País de Emissão do Número de Identificação Fiscal	
82	Nome	Proprietarios	E	C	1-1	100	-		Nome	
83	tpNome	Proprietarios	E	C	0-1	007	-	REGRA_EXISTE_TIPO_NOME	Tipo do nome do proprietário	
84	NomeOutros	Proprietarios	G	-	0-N	-	-		Demais nomes do proprietário	
85	NomePF	NomeOutros	G	-	1-1	-	-		Nome de pessoa física	
86	tpNome	NomePF	E	C	0-1	007	-	REGRA_EXISTE_TIPO_NOME	Tipo do nome	
87	PrecTitulo	NomePF	E	C	0-1	020	-		Informação que precede ao título do nome (ex: "vossa excelência", "espólio de")	
88	Titulo	NomePF	E	C	0-N	010	-		Título do nome (ex: sr., sra.)	
89	PrimeiroNome	NomePF	G	-	1-1	-	-		Informação do primeiro nome	
90	Tipo	PrimeiroNome	E	C	0-1	020	-		Tipo do primeiro nome (ex: nome próprio, nome de batismo)	
91	Nome	PrimeiroNome	E	C	1-1	020	-		Primeiro nome	
92	MeioNome	NomePF	G	-	0-N	-	-		Informação do nome do meio	
93	Tipo	MeioNome	E	C	0-1	020	-		Tipo do nome do meio (ex: nome de solteiro, nome de família)	

94	Nome	MeioNome	E	C	1-1	020	-		Nome do meio	
95	PrefixoNome	NomePF	G	-	0-1	-	-		Informação de prefixo associado a alguma parte do nome (ex: "de", "da", "dos")	
96	Tipo	PrefixoNome	E	C	0-1	020	-		Referência à parte do nome associada ao prefixo (ex: primeiro, meio, último nome)	
97	Nome	PrefixoNome	E	C	1-1	010	-		Prefixo associado a alguma parte do nome	
98	UltimoNome	NomePF	G	-	1-1	-	-		Informação do último nome	
99	Tipo	UltimoNome	E	C	0-1	020	-		Tipo do último nome (ex: sobrenome, nome de família)	
100	Nome	UltimoNome	E	C	1-1	020	-		Último nome	
101	IdGeracao	NomePF	E	C	0-N	010	-		Parte do nome indicativa de geração (ex: junior, neto, III)	
102	Sufixo	NomePF	E	C	0-N	010	-		Siglas credenciais do nome (ex: PhD, VQ, QC)	
103	GenSufixo	NomePF	E	C	0-1	010	-		Indicativo associado ao nome (ex: "falecido", "aposentado")	
104	EnderecoLivre	Proprietarios	E	C	1-1	200	-		Endereço principal do proprietário	
105	tpEndereco	Proprietarios	E	C	0-1	007	-	REGRA_EXISTE_TP_ENDERECO	Tipo do endereço principal do proprietário	
106	PaisEndereco	Proprietarios	G	-	1-1	-	-		País do endereço principal do proprietário	
107	Pais	PaisEndereco	E	C	1-1	002	-	REGRA_EXISTE_PAIS	País	
108	EnderecoOutros	Proprietarios	G	-	0-N	-	-		Demais endereços do proprietário	
109	tpEndereco	EnderecoOutros	E	C	0-1	007	-	REGRA_EXISTE_TP_ENDERECO	Tipo do endereço	

110	EnderecoLivre	EnderecoOutros	C	C	0-1	200	-		Endereço na forma de texto livre	
111	EnderecoEstrutura	EnderecoOutros	C	-	0-1	-	-		Endereço na forma estruturada	
112	EnderecoLivre	EnderecoEstrutura	E	C	0-1	200	-		Parte do endereço estruturado na forma de texto livre	
113	Endereco	EnderecoEstrutura	G	-	0-1	-	-		Dados do endereço na forma estruturada	
114	Logradouro	Endereco	E	C	0-1	060	-		Logradouro	
115	Numero	Endereco	E	C	0-1	010	-		Número (ou outra identificação) no logradouro	
116	Complemento	Endereco	E	C	0-1	010	-		Subunidade no local identificado pelo logradouro/número	
117	Andar	Endereco	E	C	0-1	010	-		Andar da subunidade no local identificado pelo logradouro/número	
118	Bairro	Endereco	E	C	0-1	040	-		Bairro (ou alguma outra subdivisão da cidade)	
119	CaixaPostal	Endereco	E	C	0-1	012	-		Código de Caixa Postal	
120	CEP	EnderecoEstrutura	E	C	1-1	012	-		Código de endereçamento postal do endereço	
121	Municipio	EnderecoEstrutura	E	C	1-1	060	-		Município brasileiro (ou cidade no exterior)	
122	UF	EnderecoEstrutura	E	C	1-1	040	-		Unidade da Federação Brasileira (ou subdivisão do país estrangeiro)	
123	Pais	EnderecoOutros	E	C	1-1	002	-	REGRA_EXISTE_PAIS	País do endereço	
124	paisResid	Proprietarios	G	-	0-N	-	-		País de Residência do Proprietário	REGRA_VALIDA_CHAVE
125	Pais	paisResid	E	C	1-1	002	-	REGRA_EXISTE_PAIS	País	
126	PaisNacionalidade	Proprietarios	G	-	0-N	-	-		País de Nacionalidade do Proprietário	REGRA_VALIDA_CHAVE

127	Pais	PaisNacionalidade	E	C	1-1	002	-	REGRA_EXISTE_PAIS	Nacionalidade	
128	DataNasc	Proprietarios	E	D	0-1	-	-		Data de nascimento Formato: AAAA-MM-DD	REGRA_VALIDA_DATANASC
129	InfoNascimento	Proprietarios	G	-	0-1	-	-		Demais informações de nascimento do proprietário	
130	Municipio	InfoNascimento	E	C	0-1	060	-		Município brasileiro (ou cidade no exterior) do local do nascimento	
131	Bairro	InfoNascimento	E	C	0-1	040	-		Bairro (ou alguma outra subdivisão da cidade) do local do nascimento	
132	PaisNasc	InfoNascimento	G	-	0-1	-	-		Informação do país de nascimento	
133	Pais	PaisNasc	C	C	0-1	002	-	REGRA_EXISTE_PAIS	País de nascimento, conforme tabela de países	
134	AntigoNomePais	PaisNasc	C	C	0-1	040	-		País de nascimento (por extenso), no caso de país extinto	
135	Reportavel	Proprietarios	G	-	1-N	-	-		Identificação do(s) país(es) para o(s) qual(is) o proprietário deve ser reportado	REGRA_VALIDA_CHAVE
136	Pais	Reportavel	E	C	1-1	002	-	REGRA_EXISTE_PAIS	País. Informar sempre "BR", e "US" quando o proprietário for reportável para o FATCA. Não usar para o CRS.	REGRA_VALIDA_REPORTAVEL_GIIN REGRA_VALIDA_REPORTAVEL_PROPRIETARIO
137	mesCaixa	evtMovOpFin	G	-	1-1	-	-		Mês e ano que está sendo reportado	
138	anoMesCaixa	mesCaixa	E	C	1-1	006	-		Mês caixa que está sendo reportado Formato: AAAAMM	REGRA_VALIDA_PERIODO
139	movOpFin	mesCaixa	G	-	1-1	-	-		Operações Financeiras	REGRA_OBRIGATORIO_CONTA_CAMBIO
140	Conta	MovOpFin	G	-	0-N	-	-		Identificação da Conta	REGRA_VALIDA_CHAVE
141	MedJudic	Conta	G	-	0-N	-	-		Identificação de Medidas Judiciais	REGRA_VALIDA_CHAVE

142	NumProcJud	MedJudic	E	N	1-1	021	-		Número do Processo Judicial	
143	Vara	MedJudic	E	N	1-1	002	-		Vara de Tramitação	
144	SecJud	MedJudic	E	N	1-1	002	-		Seção judiciária	
145	SubSecJud	MedJudic	E	C	1-1	040	-		Subseção judiciária	
146	dtConcessao	MedJudic	E	D	1-1	-	-		Data da Concessão	
147	dtCassacao	MedJudic	E	D	0-1	-	-		Data da Cassação	REGRA_VALIDA_CASSACAO_MED_JUD
148	infoConta	Conta	G	-	0-1	-	-		Informações da Conta	REGRA_OBRIGATORIO_INFO_CONTA REGRA_PREENCHIMENTO_FUNDO
149	Reportavel	infoConta	G	-	1-N	-	-		Identificação do país para o qual a conta deve ser reportada	REGRA_VALIDA_CHAVE
150	Pais	Reportavel	E	C	1-1	002	-	REGRA_EXISTE_PAIS	Pais	REGRA_VALIDA_REPORTAVEL_GIIN REGRA_VALIDA_REPORTAVEL_GIIN_FUNDO REGRA_VALIDA_PAIS_RESIDENCIA REGRA_VALIDA_REPORTAVEL_CATEGORIA_DECLARANTE_MOF REGRA_VALIDA_REPORTAVEL_CATEGORIA_PATROCINADOR_MOF
151	tpConta	infoConta	E	C	1-1	001	-	REGRA_EXISTE_TP_CONTA	Tipo de Conta	
152	subTpConta	infoConta	E	C	1-1	003	-	REGRA_EXISTE_SUBTP_CONTA	Subtipo de Conta	REGRA_VALIDA_SUBTP_CONTA
153	tpNumConta	infoConta	E	C	1-1	010	-	REGRA_EXISTE_TP_NUM_CONTA	Tipo do número da conta	
154	numConta	infoConta	E	C	1-1	050	-		Número da Conta	REGRA_VALIDA_FORMATO_NUM_CONTA

155	tpRelacaoDeclarado	infoConta	E	C	1-1	002	-	REGRA_EXISTE_TP_RELACAO_DECLARADO	Tipo de relação do declarado	
156	Intermediario	infoConta	G	-	0-1	-	-		Identificação do Intermediário	REGRA_VERIFICA_TP_RELACAO_DECLARADO
157	GIIN	Intermediario	E	C	0-1	019	-		GIIN (Global Intermediary Identification Number)	REGRA_VERIFICA_GIIN_NI
158	tpNI	Intermediario	E	N	0-1	002	-	1;2;3;4;5	Tipo de NI	
159	NIIntermediario	Intermediario	E	C	0-1	025	-		NI	REGRA_VALIDA_NI REGRA_VERIFICA_GIIN_NI REGRA_VALIDA_INTERMEDIARIO
160	NoTitulares	infoConta	E	N	0-1	002	-		Número de Titulares da Conta	REGRA_VALIDA_TITULARES_CONTA REGRA_OBRIGATORIO_TITULARES_CONTA
161	dtEncerramentoConta	infoConta	E	D	0-1	-	-		Data de Encerramento da Conta	REGRA_VALIDA_DATA_ENCERRAMENTO_CONTA
162	IndInatividade	infoConta	E	N	0-1	001	-	1 = Sim	Indicador de conta inativa	
163	IndNDoc	infoConta	E	N	0-1	001	-	1 = Sim	Indicador de conta não documentada	
164	Fundo	infoConta	G	-	0-1	-	-		Identificação do Fundo	REGRA_VALIDA_FUNDO
165	GIIN	Fundo	E	C	0-1	019	-		GIIN referente ao Fundo de Investimentos	REGRA_VALIDA_GIIN_SP_FUNDOS_REPORTAVEIS_US
166	CNPJ	Fundo	E	C	1-1	014	-	REGRA_VALIDA_CNPJ	CNPJ referente ao Fundo de Investimentos	
167	BalancoConta	infoConta	G	-	1-1	-	-		Informações de Balanço da Conta	
168	totCreditos	BalancoConta	E	N	1-1	019	2		Total de Créditos	
169	totDebitos	BalancoConta	E	N	1-1	019	2		Total de Débitos	
170	totCreditosMesma Titularidade	BalancoConta	E	N	1-1	019	2		Total de Créditos do mesmo Titular	REGRA_VALIDA_TOT_CREDITOS_TITULAR
171	totDebitosMesma Titularidade	BalancoConta	E	N	1-1	019	2		Total de Débitos do mesmo Titular	REGRA_VALIDA_TOT_DEBITOS_TITULAR

172	virUltDia	BalancoConta	E	N	0-1	019	2		Saldo no último dia do mês ou do momento anterior ao encerramento da conta	REGRA_OBRIGATORIO_VLR_ULT_DIA
173	PgtosAcum	infoConta	G	-	1-N	-	-		Informações de Pagamento referentes à Conta	REGRA_VALIDA_CHAVE REGRA_VALIDA_TP_PGTO
174	tpPgto	PgtosAcum	E	C	1-N	010	-	REGRA_EXISTE_TP_PGTO	Tipo de Pagamento	
175	totPgtosAcum	PgtosAcum	E	N	1-1	019	2		Total Acumulado de Pagamentos realizados no Ano	
176	Cambio	MovOpFin	G	-	0-1	-	-		Informações sobre Operações de Câmbio	
177	MedJudic	Cambio	G	-	0-N	-	-		Identificação de Medidas Judiciais	
178	NumProcJud	MedJudic	E	N	1-1	021	-		Número do Processo Judicial	
179	Vara	MedJudic	E	N	1-1	002	-		Vara de Tramitação	
180	SecJud	MedJudic	E	N	1-1	002	-		Seção judiciária	
181	SubSecJud	MedJudic	E	C	1-1	040	-		Subseção judiciária	
182	dtConcessao	MedJudic	E	D	1-1	-	-		Data da Concessão	
183	dtCassacao	MedJudic	E	D	0-1	-	-		Data da Cassação	REGRA_VALIDA_CASSACAO_MED_JUD
184	totCompras	Cambio	E	N	1-1	019	2		Valor total de Compras	
185	totVendas	Cambio	E	N	1-1	019	2		Valor total de Vendas	
186	totTransferencias	Cambio	E	N	1-1	019	2		Valor total de Transferências	

#### 4.1.3.1.1. Leiaute – Movimento de Operações Financeiras – Campo evtMovOpFin

O Evento de Movimento de Operações Financeiras reúne todas as informações financeiras realizadas pelo declarado na entidade declarante, separadas por cada uma de suas contas. Deverá ser enviado um evento de Movimento de Operações Financeiras por declarado, por mês, por cada entidade declarante. No caso das entidades fechadas de previdência complementar, considera-se declarado o participante, assistido ou beneficiário a partir do momento em que passar a ter movimentação financeira com a entidade. Também constam deste evento, as informações sobre as operações de câmbio efetuadas pelo declarado na entidade declarante, quando houver.

Para os casos previstos nos Artigos 7ºA e 8ºA da IN RFB 1.571/2015, incluídos pela IN RFB 1.764/2017, poderão, opcionalmente ao Evento de Movimentação Financeira Anual do item 4.1.4.1 deste Manual, ser enviadas somente as informações referentes ao mês de dezembro (no prazo previsto para a entrega dos eventos do segundo semestre) ou ao mês de encerramento da conta (no semestre em que ocorrer o encerramento) neste modelo de leiaute (Item 4.1.3.1) o que exige o preenchimento de todos os campos obrigatórios. Dessa forma, fica dispensada a apresentação do Leiaute do Evento de Movimentação Financeira Anual do item 4.1.4.1 já citado.

Consideram-se como movimentação financeira para entidades fechadas de previdência complementar as operações previdenciais e assistenciais, exceto empréstimos e financiamento imobiliário.

Código da regra de validação	Como obter	Mensagem	Tipo
REGRA_VERSAO_LEIAUTE	A versão do leiaute do evento, definida no namespace do evento, deverá ser aceita pelo sistema (por padrão a última vigente para o tipo de evento)	<u>MS1018</u>	Erro

**MS1018** - Versão do leiaute do evento não é reconhecida pelo sistema ou foi substituída. Utilize a última versão disponível para o tipo de evento.

Código da regra de validação	Como Obter	Mensagem	Tipo
REGRA_MESMO_IDENTIFICADOR	O evento a ser retificado deverá possuir o mesmo identificador ("Campo Chave") e ser do mesmo tipo	<u>MS1006</u>	Erro

**MS1006** - O evento de Exclusão ou Retificação deverá ser do mesmo tipo e se referir ao mesmo objeto (mesma chave: <<exibir os campos que compõem a chave>>) do evento a ser excluído/retificado.



Código da regra de validação	Como Obter	Mensagem	Tipo
REGRA_VALIDA_CHAVE_EVENTO	Se o arquivo for original (indRetificacao=1), o evento não pode ser recebido se já existir um evento "Ativo" do mesmo tipo e com a mesma Chave (conforme tabela de resumo do evento)	MS0023	Erro

**MS0023** - Já existe no sistema um evento com mesma chave: <<exibir os campos que compõem a chave>>.

Código da regra de validação	Como Obter	Mensagem	Tipo
REGRA_VERIFICA_ABERTURA_OP_FIN	O evento somente pode ser recepcionado se existir uma eFinanceira em andamento para o período informado*, sem o fechamento referente a Operações Financeiras**  * anomesCaixa ou anoCaixa+semestre (no caso de evento Anual) do evento esteja compreendido entre a Data Inicial e a Data Final da eFinanceira ** Data Final referente ao Movimento de Operações Financeiras não esteja preenchido	MS1047	Erro

**MS1047** - Não existe eFinanceira aberta para o período informado no movimento, com abertura de Operações Financeiras.

#### 4.1.3.1.2. . Leiaute – Movimento de Operações Financeiras – Campo id

Preenchimento conforme item 3.1.1.2. deste manual. Obs. Elemento Pai: evtMovOpFin.

#### 4.1.3.1.3. . Leiaute – Movimento de Operações Financeiras – Campo ideEvento

Este grupo reúne informações referentes ao evento que está sendo enviado.

#### 4.1.3.1.4. . Leiaute – Movimento de Operações Financeiras – Campo indRetificacao

Preenchimento conforme item 3.1.1.4. deste manual.

#### 4.1.3.1.5. Leiaute – Movimento de Operações Financeiras – Campo nrRecibo

Preenchimento conforme item 3.1.1.5. deste manual.

#### 4.1.3.1.6. Leiaute – Movimento de Operações Financeiras – Campo tpAmb

Preenchimento conforme item 3.1.1.6. deste manual.

#### **4.1.3.1.7. Leiaute – Movimento de Operações Financeiras – Campo aplicEmi**

Preenchimento conforme item 3.1.1.7. deste manual.

#### **4.1.3.1.8. Leiaute – Movimento de Operações Financeiras – Campo verAplic**

Preenchimento conforme item 3.1.1.8. deste manual.

#### **4.1.3.1.9. Leiaute – Movimento de Operações Financeiras – Campo IdeDeclarante**

Este Grupo reúne informações de identificação da entidade declarante.

#### **4.1.3.1.10. Leiaute – Movimento de Operações Financeiras – Campo cnpjDeclarante**

Neste campo, deve ser inserido o CNPJ (14 posições) da entidade declarante.

#### **4.1.3.1.11. Leiaute – Movimento de Operações Financeiras – Campo ideDeclarado**

Este Grupo reúne informações de identificação do declarado, ou seja, da pessoa física ou jurídica (usuária dos serviços, cliente, segurada, participante, consorciada, etc...) que possui relação com a entidade declarante, observado o parágrafo 3º do artigo 4º da IN RFB nº 1.571/2015.

<b>Código da regra de validação</b>	<b>Como obter</b>	<b>Mensagem</b>	<b>Tipo</b>
<b>REGRA_VALIDA_TP_DECLARADO</b>	Se houver, no evento, alguma conta reportável para US, deve ser informado um tpDeclarado iniciado com "FATCA"	<u>MS1114</u>	Erro

	Se houver, no evento, alguma conta reportável para algum país diferente de US e BR, deve ser informado um tpDeclarado iniciado com “CRS”	<u>MS1115</u>	Erro
	Não podem ser informados mais de um tpDeclarado iniciado com “FATCA” ou “CRS”	<u>MS1116</u>	Erro

**MS1114** - Como existem contas reportáveis para os EUA, deve ser informado ao menos um tipo relacionado ao FATCA.

**MS1115** - Como existem contas reportáveis para outros países, deve ser informado ao menos um tipo relacionado ao CRS.

**MS1116** - Só pode ser informado um tipo relacionado ao FATCA ou ao CRS.

#### 4.1.3.1.12. Leiaute – Movimento de Operações Financeiras – Campo tpNI

Neste campo deve ser preenchido o tipo de Número de Identificação (NI) do declarado, de acordo com a Tabela de Tipos de NI. Os Tipos de NI 3 (NIF de Pessoa Física), 4 (NIF de Pessoa Jurídica), 5 (Passaporte), 6 (Número do PIS) e 7 (Identidade Mercosul) só devem ser informados na impossibilidade de se obter o CPF ou o CNPJ do declarado. Em relação ao Tipo de NI 6 (Número do PIS), este só deve ser informado caso o declarado só possua conta de Fundo de Garantia por Tempo de Serviço (FGTS) na declarante e não seja possível obter seu CPF ou CNPJ de maneira inequívoca. Em relação ao Tipo de NI 7 (Identidade Mercosul), este só deve ser informado caso o declarado tenha efetuado exclusivamente operações de câmbio, sem contas a serem reportadas, caso esteja portando, no momento da realização da operação de câmbio, apenas o documento de identificação pessoal emitido por país estrangeiro membro do Mercosul. O NI do declarado deverá ser preenchido no campo 14 deste evento (NIDeclarado). A opção “Sem NI” (código 99) só pode ser utilizada caso o declarado seja uma FFI Não Participante e esta não possua qualquer número de identificação fiscal.

Código da regra de validação	Como obter	Mensagem	Tipo
<b>REGRA_EXISTE_TIPO_NI</b>	O valor informado no campo deverá existir na Tabela de Tipos de NI e estar vigente na data de recepção do evento	<u>MS2003</u>	Erro

**MS2003** - Tipo de Número de Identificação Inválido.

Código da regra de validação	Como Obter	Mensagem	Tipo
<b>REGRA_VALIDA_NI_MERCOSUL</b>	O campo tpNI somente poderá ser informado com o valor 7 se não tiver sido informada a tag Conta	MS1128	Erro

**MS1128** – Identidade Mercosul só pode ser utilizada nos casos em que o declarado possui apenas operações de câmbio

Código da regra de validação	Como Obter	Mensagem	Tipo
<b>REGRA_SEM_NI</b>	O campo tpNI somente poderá ser informado com o valor 99 se tpDeclarado = FATCA103	MS1129	Erro

**MS1129** – A opção Sem NI só pode ser utilizada para FFI Não Participante.

#### 4.1.3.1.13. Leiaute – Movimento de Operações Financeiras – Campo tpDeclarado

Este campo só precisa ser preenchido caso o declarado possua alguma de suas contas marcada como reportável para um país diferente de “BR”, ou seja, caso a conta seja objeto de reporte a algum país estrangeiro, por força de acordo de troca de informações. Neste caso, preencher com o valor correspondente na tabela “Tipo de Declarado”, vigente na data de recepção do evento. A classificação em relação a qual dos valores deve ser utilizado compete à entidade declarante, de acordo com a interpretação do tratado aplicável ao caso.

Código da regra de validação	Como obter	Mensagem	Tipo
REGRA_EXISTE_TIPO_DECLARADO	O valor informado no campo deverá existir na Tabela de Tipo de Declarado e estar vigente na data de recepção do evento	<a href="#">MS2012</a>	Erro

**MS2012** - Tipo de Declarado inválido.

Código da regra de validação	Como obter	Mensagem	Tipo
REGRA_OBRIGATORIO_TP_DECLARADO	O preenchimento do campo é obrigatório se houver alguma conta reportável para outro país (algum Reportavel <>'BR')	<a href="#">MS1035</a>	Erro

**MS1035** - O preenchimento do campo é obrigatório caso exista alguma conta reportável para qualquer país além do Brasil.

Código da regra de validação	Como obter	Mensagem	Tipo
REGRA_VALIDA_TIPO_PROPRIETARIO	O campo tpProprietário é obrigatório quando tpDeclarado = CRS101	<a href="#">MS1179</a>	Erro
	O campo tpProprietário DEVE ser omitido quando tpDeclarado = CRS102 ou CRS103	<a href="#">MS1180</a>	Erro

**MS1179** - O campo Tipo de Proprietário é obrigatório quando Tipo de Declarado = CRS101.

**MS1180** - O campo Tipo de Proprietário deve ser omitido quando Tipo de Declarado = CRS102 ou CRS103.

#### 4.1.3.1.14. Leiaute – Movimento de Operações Financeiras – Campo NIDeclarado

Preencher com o número de identificação (NI) do declarado, de acordo com o tipo informado no campo <ideDeclarado>.<tpNI>. O NI deve ser informado sem máscara (separadores de “.” e “-“ do CPF e CNPJ), mas incluindo o dígito verificador.

No caso de preenchimento do campo “tpNI” com o valor 99 (Sem NI), quando informados valores pagos a Instituições Financeiras Estrangeiras Não Participantes do FATCA, o campo NIDeclarado deve ser preenchido da seguinte forma: “SEMNI” + Código de até 20 caracteres livremente gerado/controlado por cada entidade declarante, para cada Instituição Financeira Não Participante. Exemplos: SEMNI0013246, SEMNI058ABX, etc.

Código da regra de validação	Como obter	Mensagem	Tipo
REGRA_VALIDA_NI	Se tpNI = 1: <u>REGRA_VALIDA_CPF</u>	Conforme regra	Conforme regra
	Se tpNI = 2: <u>REGRA_VALIDA_CNPJ</u>	Conforme regra	Conforme regra
	Se tpNI=3 ou 4: o valor informado deve ser igual a um dos NIFs informados (NIF >> NumeroNIF), caso exista NIF informado no evento.	<u>MS1067</u>	Erro
	Se tpNI = 99, o valor informado no campo NIDeclarado deve ser igual a: "SEMNI" + 20 caracteres livremente preenchidos	<u>MS1130</u>	Erro

**MS1067** - O valor informado para o Número de Identificação (NI) deve ser igual a um dos Números de Identificação Fiscal (NIF) informados.

**MS1130** - O campo deve ser informado com o valor "SEMNI" + código de até 20 caracteres livremente gerado/controlado por parte da entidade declarante para cada FFI Não participante.

Código da regra de validação	Como obter	Mensagem	Tipo
REGRA_VALIDA_CPF	Verificar se dígito verificador é válido. O dígito verificador do CPF é baseado no cálculo do módulo 11 e corresponde aos 2 últimos dígitos do	<u>MS1057</u>	Erro

	<p>CPF, o restante dos dígitos são a base para cálculo dos dígitos verificadores.</p> <p>No caso do CPF, o DV módulo 11 corresponde ao resto da divisão por 11 do somatório da multiplicação de cada algarismo da base respectivamente por 9, 8, 7, 6, 5, 4, 3, 2, 1 e 0, a partir da unidade. O resto 10 é considerado 0. Veja, abaixo, exemplo de cálculo de DV módulo 11 para o CPF nº 280012389:</p> <pre> 2 8 0 0 1 2 3 8 9 = 3 x x x x x x x x x 1 2 3 4 5 6 7 8 9 ----- 2+16+ 0+ 0+ 5+12+21+64+81 = 201÷11=18, com resto 3 2 8 0 0 1 2 3 8 9 3 = 8 x x x x x x x x x x 0 1 2 3 4 5 6 7 8 9 ----- 0+ 8+ 0+ 0+ 4+10+18+56+72+27 = 195÷11=17, com resto 8 Portanto, CPF+DV = 280012389-38 </pre>		
--	--	--	--

**MS1057** - CPF inválido.

Código da regra de validação	Como obter	Mensagem	Tipo
<b>REGRA_VALIDA_CNPJ</b>	<p>Verificar se dígito verificador é válido.</p> <p>O dígito verificador do CNPJ é baseado no cálculo do módulo 11 e corresponde aos 2 últimos dígitos do CNPJ, o restante dos dígitos são a base para cálculo dos dígitos verificadores.</p> <p>No caso do CNPJ, o DV módulo 11 corresponde ao resto da divisão por 11 do somatório da multiplicação de cada algarismo da base respectivamente por 9, 8, 7, 6, 5, 4, 3, 2, 9, 8, 7, 6 e 5, a partir da unidade. O resto 10 é considerado 0.</p> <p>Veja, abaixo, exemplo de cálculo de DV módulo 11 para o CNPJ nº 18781203/0001:</p> <pre> 1 8 7 8 1 2 0 3 0 0 1 = 2 x x x x x x x x x x x 6 7 8 9 2 3 4 5 6 7 8 9 ----- 6+56+56+72+ 2+ 6+ 0+15+ 0+ 0+ 0+ 9 = 222÷11=20, com resto 2 1 8 7 8 1 2 0 3 0 0 1 2 = 8 x x x x x x x x x x x x 5 6 7 8 9 2 3 4 5 6 7 8 9 ----- 5+48+49+64+ 9+ 4+ 0+12+ 0+ 0+ 0+ 8+18 = 217÷11=19, com resto 8 Portanto, CNPJ+DV = 18781203/0001-28 </pre>	<u>MS1002</u>	Erro

**MS1002** - CNPJ Inválido.

#### 4.1.3.1.15. Leiaute – Movimento de Operações Financeiras – Campo NIF

Preencher com o(s) Número(s) de Identificação Fiscal (NIF) no Exterior, quando houver, ou quando for informado o tipo de NI (tpNI) correspondente a 3 (NIF de Pessoa Física) ou 4 (NIF de Pessoa Jurídica). Nestes últimos dois casos, o NIF do declarado deverá constar tanto no campo ideDeclarado.NIDeclarado quanto no campo ideDeclarado.NIF.NúmeroNIF.

O Número de Identificação Fiscal no Exterior é o número que identifica o declarado como contribuinte em determinado Estado estrangeiro. No caso dos Estados Unidos, o SSN (Social Security Number) para as pessoas físicas e o EIN (Employer Identification Number) para as pessoas jurídicas são bastante utilizados.

Alguns países não adotam um NIF para seus contribuintes. Outros não possuem um número único de identificação fiscal.

Informações sobre obrigatoriedade de NIFs e como são estruturados por cada uma das Jurisdições signatárias do CRS são publicados no site <https://www.oecd.org/tax/automatic-exchange/crs-implementation-and-assistance/tax-identification-numbers/>.

Para NIFs emitidos por países da União Europeia, o sítio “TIN on Europa” ([https://ec.europa.eu/taxation\\_customs/tin/](https://ec.europa.eu/taxation_customs/tin/)) da Comissão Europeia pode auxiliar na verificação acerca da validade de um número de identificação fiscal informado pelo declarado.

O grupo NIF do declarado não é um campo obrigatório no leiaute, mas a obrigatoriedade da prestação da informação deve ser avaliada pela entidade declarante, em conformidade com os Tratados Internacionais FATCA e CRS. Em geral, o declarante deve atentar para a abertura de contas novas, ou para os prazos de revisão de contas pré-existentes, dentre as classificações especificadas (conta individual ou conta de entidade, conta de baixo ou alto valor). Quanto ao FATCA em específico, cumpre destacar que para prestação de informações relativas a 2017 e anos subsequentes as Instituições Financeiras Brasileiras Informantes devem obter e informar o número TIN de cada Pessoa dos EUA, conforme artigo 6º, parágrafo 4(b) do Decreto nº 8.506/2015. (OBS: ver orientação sobre U.S TIN no campo NumeroNIF)

Remetemos à leitura do Decreto nº 8.506/2015 (FATCA) e IN RFB nº 1.680/2016 (CRS) para a devida verificação da obrigatoriedade da prestação da informação quanto ao NIF frente aos Tratados Internacionais.

Além disso, é importante também destacar que se a informação está presente no cadastro do declarado junto à entidade declarante, deve ser apresentada na e-Financeira, ainda que a circunstância da(s) conta(s) deste declarado frente ao FATCA ou CRS não exija.

Exemplos de situações:

1) Declarado possui CPF e não possui NIF:

tpNI = 1 (CPF)

NIDeclarado = número do CPF

NIF – Não informar

2) Declarado não possui CPF, mas possui NIF

tpNI = 3

NIDeclarado = número do NIF

NIF.NumeroNIF = Preencher o mesmo número do NIF informado no campo NIDeclarado (e o respectivo país de emissão no campo NIF.PaisEmissaoNIF).

3) Declarado possui CPF e possui três NIFs:

tpNI = 1 (CPF)

NIDeclarado = número do CPF

NIF 1 = Preencher o número do NIF 1 e seu respectivo país de emissão nos campos NIF.NumeroNIF e NIF.PaisEmissaoNIF

NIF 2 = Informar outro grupo NIF com número do NIF 2 e seu respectivo país de emissão nos campos NIF.NumeroNIF e NIF.PaisEmissaoNIF.

NIF 3 = Informar outro grupo NIF com número do NIF 3 e seu respectivo país de emissão nos campos NIF.NumeroNIF e NIF.PaisEmissaoNIF.

A mesma lógica se aplica para CNPJ e NIF de Pessoa Jurídica.

Código da regra de validação	Como obter	Mensagem	Tipo
REGRA_OBRIGATORIO_NIF	A tag NIF deve ser informada se o tpNI for igual a 3 ou 4	MS1100	Erro

**MS1100** - Obrigatório informar o grupo NIF, se o tipo de identificação for igual a NIF Pessoa Física ou NIF Pessoa Jurídica.



Código da regra de validação	Como obter	Mensagem	Tipo
REGRA_VALIDA_CHAVE	Não pode ser informado mais de uma tag com a mesma chave, conforme coluna Chave da Tabela de Resumo definida no leiaute do evento	<u>MS1102</u>	Erro

**MS1102** - Já existe outra tag <<nome da tag>> com mesma chave no evento. Não pode ser informada mais de uma tag com a mesma chave.

Código da regra de validação	Como obter	Mensagem	Tipo
REGRA_VALIDA_NIF_US	<p>Se a tag "infoConta.Reportavel.Pais" for preenchida com "US" E a tag "anoMesCaixa" for maior ou igual a "201701" (janeiro de 2017):</p> <p>Se algum dos valores informados na tag "tpDeclarado" for igual a "FATCA104", PELO MENOS uma tag "ideDeclarado.NIF&gt;&gt;NumeroNIF" deve ser informada, e a respectiva tag "ideDeclarado.NIF&gt;&gt;PaisEmissaoNIF" deve ser preenchida com valor "US".</p> <p>Se algum dos valores informados na tag "tpDeclarado" for igual a "FATCA101" ou "FATCA102" deve ser informando ao menos um proprietário reportável, com NIF US (a tag Proprietarios.Reportavel.Pais preenchida com valor "US" e com a tag Proprietarios.NIF &gt;&gt;NumeroNIF informada e a tag Proprietarios.NIF&gt;&gt;PaisEmissaoNIF preenchida com valor "US").</p>	<u>MS1165</u> <u>MS 1184</u>	Erro Erro

**MS1165** - Declarados reportáveis "US" devem ter os campos "numeroNIF" e "PaisEmissaoNIF" preenchidos. O campo "PaisEmissaoNIF" deve, pelo menos, possuir um valor "US".

**MS1184** - Deve ser informando ao menos um proprietário reportável, e para este proprietário deve ser informado ao menos um NIF com paisEmissao = US. informado um único caractere repetido várias vezes.

#### 4.1.3.1.16. Leiaute – Movimento de Operações Financeiras – Campo NumeroNIF

Preencher com o número do NIF do declarado. Conforme artigo 6º, parágrafo 4(b) do Decreto nº 8.506, de 24 de agosto de 2015, para fins do FATCA, as entidades obrigadas a entrega da e-Financeira, que tenham declarados com a marcação "US",

devem preencher este campo com a máscara permitida (REGRA\_VALIDA\_MASCARA\_NIF\_US) para dados referentes a janeiro de 2017 em diante. No caso de o declarado ser pessoa jurídica passiva com proprietário (s) reportável (eis) para fins de FATCA, o preenchimento deste campo é opcional.

#### Orientação para U.S TIN:

Conforme aviso emitido pelo IRS (*Notice 2017-46 - Revised Guidance Related to Obtaining and Reporting Taxpayer Identification Numbers and Dates of Birth by Financial Institutions*): “O Treasury Department e o IRS entendem que algumas Instituições Financeiras Estrangeiras (FFI) do Modelo 1 necessitam de tempo adicional para completar práticas e procedimentos para obter e declarar o Número de Identificação Fiscal dos EUA (U.S. TIN), com relação a contas preexistentes que sejam contas declaráveis. Portanto, com relação a declaração de contas preexistentes que sejam contas declaráveis aos EUA, **para os anos-calendário de 2017, 2018 e 2019**, a Autoridade Competente dos EUA não determinará que existe descumprimento significativo com as obrigações relativas a um IGA Modelo 1 aplicável relacionado a uma FFI somente por causa da incapacidade de obter e declarar cada U.S. TIN, desde que a FFI do Modelo 1: (1) obtenha e declare a data de nascimento de cada titular e pessoa controladora cujo U.S. TIN não seja declarado; (2) solicite anualmente para cada titular qualquer U.S TIN faltante; e (3) antes de declarar informações relativas ao ano-calendário 2017 para a jurisdição parceira, pesquise nos dados eletronicamente pesquisáveis mantidos pela FFI do Modelo 1 qualquer U.S. TIN obrigatório faltante.”

Dessa forma, as entidades declarantes que se encontrem na situação acima descrita, respeitando-se as condições mencionadas (1, 2 e 3), devem preencher o campo <NIF>.<NumeroNIF> com uma cadeia de nove letras “A” (ou seja “AAAAAAAAA”), tendo em vista a obrigatoriedade do grupo NIF com ao menos uma ocorrência “US”, nos termos da REGRA\_VALIDA\_NIF\_US.

**ATENÇÃO:**

**Para eventos com ano-mês-caixa maiores ou iguais a janeiro de 2020 não será mais possível a inclusão do NIF-US genérico com a cadeia de nove letras “A”.**

**Observação importante sobre o NIF US a partir do ano calendário 2020 para as contas pré-existentes ao Acordo FATCA**

O IRS- US publicou em seu site uma importante orientação sobre o envio de informações **de contas pré-existentes**, de que tratava o Notice 2017-46, de declarados sem o NIF US (TIN- US):

Questão: O alívio para o fornecimento do NIF US fornecido no Aviso 2017-46 sobre o tratamento de contas preexistentes expirará com o relatório dos dados de 2019. Precisamos relatar todos os NIFs necessários quando fornecermos dados de 2020 e futuros exercícios fiscais?

Resposta:

“O alívio de transição para as Instituições Financeiras (IF) para obter os TINs-US se estendeu por um período que termina em 31 de dezembro de 2019, ou seja, expirará com os reportes do ano civil de 2019. O primeiro ano em que **será exigido** que o NIF dos EUA seja relatado para uma conta reportável dos EUA será em relação ao ano fiscal de 2020, que deve ser trocado por um Parceiro da FATCA até 30 de setembro de 2021. No entanto, uma FFI que declara não é obrigada a fechar ou reter imediatamente as contas que não contêm um NIF a partir de 1º de janeiro de 2020. **Um aviso de erro será gerado nos cenários em que o TIN está ausente ou quando o TIN é concluído com nove As ou 0s ou em um padrão identificável sistemicamente (123456789, 987654321, 22222222, etc.) que indica que é inválido. A notificação de erro fornecerá 120 dias para corrigir o problema.** De acordo com o Acordo Intergovernamental (IGA) e o Acordo de Autoridade Competente (CAA), se aplicável, se o NIF-US não for fornecido dentro desse período de 120 dias, os EUA avaliarão os dados recebidos e determinarão, por uma consideração dos fatos e circunstâncias para a averiguação de não conformidade significativa. O IRS não concluirá automaticamente que a ausência de um NIF-US leva a uma determinação de não conformidade significativa. Em vez disso, o IRS levará em consideração os fatos e as circunstâncias que levaram à ausência do NIF-US, como as razões pelas quais

o NIF-US não pôde ser obtido, se a IF possui procedimentos adequados para obter NIF-US e os esforços feitos pela IF para obtê-los. Se os EUA determinarem que um IF está em não conformidade significativa, os EUA notificarão o parceiro de intercâmbio e trabalharão com o parceiro para incluir uma consideração apropriada dos fatos e circunstâncias, nos próximos 18 meses, para resolver a não conformidade. A IF teria pelo menos 18 meses a partir da data da notificação de não conformidade para corrigir o erro do NIF-US antes que o IRS tome outras ações, tais como remover o Número de Identificação Intermediário Global do FI da Lista do IRS FFI. Uma FFI que não possui mais um GIIN válido corre o risco de ser retida em certos pagamentos de origem dos EUA feitas à IF.”

**No caso do Brasil, como a sequencia de 9 As não é mais possível, para reportes do ano calendário 2020 e anos futuros, de contas pré-existentes ao Acordo Fatca, será possível entrar com um padrão genérico 123456789 no campo que solicita o NIF US.**

Código da regra de validação	Como obter	Mensagem	Tipo
REGRA_VALIDA_MASCARA_NIF_US	<p>Se NIF&gt;&gt;PaisEmissaoNIF = "US", a tag NIF &gt;&gt;NumeroNIF deve ser preenchida com:</p> <p>OU</p> <p>nove caracteres consecutivos sem hífen ou outros separadores</p> <p>OU</p> <p>nove caracteres com dois hífen no formato xxx-xx-xxxx</p> <p>OU</p> <p>nove caracteres com um hífen após o segundo caracter no formato xx-xxxxxxx</p> <p>Não podem ser informado um único caractere repetido várias vezes (por exemplo: 555555555 or 555-55-5555 ou 55-5555555), com exceção do <b>AAAAAAAAA, que deve ser aceito para ano/mês caixa anteriores a 01/2020.</b></p>	MS1167	Erro

**MS1167** - O campo NumeroNIF, para NIF emitido pelo "US", deve respeitar uma das seguintes máscaras: nove dígitos consecutivos sem hífen ou outros separadores, nove dígitos com dois hífen no formato xxx-xx-xxxx ou nove dígitos com um hífen após o segundo dígito no formato xx-xxxxxxx. Não pode ser

#### 4.1.3.1.17. Leiaute – Movimento de Operações Financeiras – Campo PaisEmissaoNIF

Preencher com o código do país responsável pela emissão do NIF informado no NIF.NumeroNIF, de acordo com a Tabela de Países vigente na data de recepção do evento.

Código da regra de validação	Como obter	Mensagem	Tipo
REGRA_EXISTE_PAIS	O valor informado no campo deverá existir na Tabela de Países ISO-3166-1 alfa 2 e estar vigente na data de recepção do evento	<u>MS2004</u>	Erro

MS2004 - País Inválido.

#### 4.1.3.1.18. Leiaute – Movimento de Operações Financeiras – Campo tpNIF

Neste campo deve-se indicar, em texto livre, o tipo de número de identificação para pessoas jurídicas, podendo-se utilizar uma sigla de compreensão do país receptor da informação, no escopo do CRS. A título exemplificativo, essa informação poderia ser o US GIIN, um TIN, “*company registration number*”, “*Global Entity Identification Number (EIN)*”, ou algum outro tipo similar.

O campo é facultativo, devendo ser apresentado se a entidade declarante tiver essa informação em seus registros. Ressalta-se que essa informação serve apenas para pessoas jurídicas, uma vez que, no caso de pessoas físicas, a identificação deve corresponder a um TIN necessariamente. Este campo corresponde ao atributo <INType> do elemento <IN> do grupo <OrganizationParty\_Type> do leiaute do CRS.

#### 4.1.3.1.19. Leiaute – Movimento de Operações Financeiras – Campo Nome Declarado

Preencher com o nome completo (em caso de pessoa física), razão social, nome empresarial ou denominação (em caso de pessoa jurídica) do declarado, sendo vedado o uso de caracteres especiais.

#### 4.1.3.1.20. Leiaute – Movimento de Operações Financeiras – Campo tpNomeDeclarado

Neste campo deve-se informar a classificação do nome apresentado no campo “NomeDeclarado”, de acordo com a tabela de referência.

Corresponde ao atributo “*nameType*” do elemento “*Name*” dos tipos complexos “*NamePerson\_Type*” e “*NameOrganisation\_Type*” dos leiautes do CRS e FATCA. Essa referência é dada a título de esclarecimento, o campo deve ser utilizado para todos os declarados na e-Financeira, reportáveis ou não, conforme a informação esteja presente nos registros do declarado junto à entidade declarante.

Código da regra de validação	Como obter	Mensagem	Tipo
REGRA_EXISTE_TIPO_NOME	O valor informado no campo deverá existir na Tabela de Tipos de Nome e estar vigente na data de recepção do evento.	MS2021	Erro

MS2021 - Tipo de Nome inválido.

#### 4.1.3.1.21. Leiaute – Movimento de Operações Financeiras – Campo NomeOutros

Este grupo tem por finalidade receber a informação relativa a outras denominações que o declarado porventura tenha em seu cadastro junto à entidade declarante. Por exemplo, uma pessoa física pode ter no cadastro o nome anterior e o posterior ao casamento, e uma pessoa jurídica pode ter no cadastro sua razão social e o nome fantasia.

Conforme o tipo de NI informado, a entidade declarante deve utilizar um dos subgrupos nomePF ou nomePJ.

Código da regra de validação	Como obter	Mensagem	Tipo
REGRA_VALIDA_NOME_PF	Se ideDeclarado.tpNI = 1(CPF) ou 3(NIFPF) ou 5(Passaporte) ou 6( PIS) ou 7 (identidadeMercosul) e o grupo NomeOutros tiver sido informado, o grupo nomePF tem preenchimento obrigatório e o grupo nomePJ não pode ser informado.	MS1176	Erro

MS1176 - Para declarado pessoa física, caso o grupo NomeOutros tenha sido informado, o grupo nomePF é de preenchimento obrigatório e o grupo nomePJ não pode ser informado.

Código da regra de validação	Como obter	Mensagem	Tipo
REGRA_VALIDA_NOME_PJ	Se ideDeclarado.tpNI = 2 (CNPJ), ou 4 (NIF PJ) ou 99 (semNI) e o grupo NomeOutros foi informado, o grupo nomePJ tem preenchimento obrigatório e o grupo nomePF não pode ser informado.	MS1177	Erro

MS1177 - Para declarado pessoa jurídica, caso o grupo NomeOutros tenha sido informado, o grupo nomePJ é de preenchimento obrigatório e o grupo nomePF não pode ser informado.

#### 4.1.3.1.22. Leiaute – Movimento de Operações Financeiras – Campo NomePF

Este grupo contém diversos campos que possibilitam receber a informação do nome de uma pessoa física de forma estruturada.

Corresponde ao tipo complexo “*NamePerson\_Type*” presente nos leiautes do CRS (“CrsXML\_v1.0.xsd”) e FATCA (“stffatcatypes\_v2.0.xsd”). Essa referência é dada a título de esclarecimento, os campos devem ser utilizados para todos os declarados pessoas físicas na e-Financeira, reportáveis ou não.

A maioria dos campos são facultativos no leiaute, devem ser apresentados conforme presentes no cadastro junto à entidade declarante. Os campos para o primeiro e último nome são os únicos obrigatórios, sendo essa a estrutura mínima.

#### 4.1.3.1.23. Leiaute – Movimento de Operações Financeiras – Campo tpNome

Neste campo deve-se informar a classificação do nome informado no grupo “nomePF” (estruturado pelos diversos campos), de acordo com a tabela de referência. Corresponde ao atributo “*nameType*” do elemento “*Name*” do tipo complexo “*NamePerson\_Type*” dos leiautes do CRS e FATCA.

Código da regra de validação	Como obter	Mensagem	Tipo
REGRA_EXISTE_TIPO_NOME	O valor informado no campo deverá existir na Tabela de Tipos de Nome e estar vigente na data de recepção do evento.	MS2021	Erro

MS2021 - Tipo de Nome inválido.

#### 4.1.3.1.24. Leiaute – Movimento de Operações Financeiras – Campo PrecTitulo

Informação que precede ao título que nome do declarado porventura tenha no cadastro junto à entidade declarante. Corresponde ao elemento “*PrecedingTitle*” do tipo complexo “*NamePerson\_Type*” dos leiautes do CRS e FATCA. Exemplos: “vossa excelência”, “espólio de”. Caso o declarado tenha contas reportáveis para fins intercâmbio internacional de informações, admite-se o preenchimento em outro idioma.

#### 4.1.3.1.25. Leiaute – Movimento de Operações Financeiras – Campo Titulo

Título de saudação que o declarado porventura tenha no cadastro junto à entidade declarante. Exemplos: sr., sra. O campo permite várias ocorrências. Corresponde ao elemento “*Title*” do tipo complexo “*NamePerson\_Type*” dos leiautes do CRS e FATCA.

Caso o declarado tenha contas reportáveis para fins intercâmbio internacional de informações, admite-se o preenchimento em outro idioma.

#### **4.1.3.1.26. Leiaute – Movimento de Operações Financeiras – Campo PrimeiroNome**

Primeiro nome, conforme constante no cadastro junto à entidade declarante. Corresponde ao elemento *“FirstName”* do tipo complexo *“NamePerson\_Type”* dos leiautes do CRS e FATCA.

Este campo é de ocorrência obrigatória, quando informado o grupo “NomePF”. Caso o declarado tenha contas reportáveis para fins intercâmbio internacional de informações, e considerando orientações do leiaute do CRS e FATCA, admite-se a indicação “NFN” (*“no first name”*), caso a entidade declarante não tenha uma informação completa.

#### **4.1.3.1.27. Leiaute – Movimento de Operações Financeiras – Campo Tipo**

Tipo do primeiro nome, apresentado em texto livre. Exemplos: nome próprio, nome de batismo, etc. Em alguns países o primeiro nome pode representar um nome de família ou sobrenome. Corresponde ao atributo *“xnlNameType”* do elemento *“FirstName”* do tipo complexo *“NamePerson\_Type”* dos leiautes do CRS e FATCA. Caso o declarado tenha contas reportáveis para fins intercâmbio internacional de informações, admite-se o preenchimento em outro idioma.

#### **4.1.3.1.28. Leiaute – Movimento de Operações Financeiras – Campo Nome**

Neste campo deve ser informado o primeiro nome.

#### **4.1.3.1.29. Leiaute – Movimento de Operações Financeiras – Campo MeioNome**

Nome(s) intermediário(s), conforme constante no cadastro junto à entidade declarante. Corresponde ao *“MiddleName”* do tipo complexo *“NamePerson\_Type”* dos leiautes do CRS e FATCA. O campo admite várias ocorrências.



#### **4.1.3.1.30. Leiaute – Movimento de Operações Financeiras – Campo Tipo**

Tipo do nome do meio, apresentado em texto livre. Exemplos: nome de solteiro, nome de família, etc. Corresponde ao atributo *“xnlNameType”* do elemento *“MiddleName”* do tipo complexo *“NamePerson\_Type”* dos leiautes do CRS e FATCA. Caso o declarado tenha contas reportáveis para fins intercâmbio internacional de informações, admite-se o preenchimento em outro idioma.

#### **4.1.3.1.31. Leiaute – Movimento de Operações Financeiras – Campo Nome**

Neste campo deve ser informado o nome do meio, para cada ocorrência do grupo “MeioNome”.

#### **4.1.3.1.32. Leiaute – Movimento de Operações Financeiras – Campo PrefixoNome**

Prefixo associado a alguma parte do nome (por exemplo “de”, “da”, “do”, “dos”, “das”), conforme presente no cadastro junto à entidade declarante. Corresponde ao elemento *“NamePrefix”* do tipo complexo *“NamePerson\_Type”* dos leiautes do CRS e FATCA.

#### **4.1.3.1.33. Leiaute – Movimento de Operações Financeiras – Campo Tipo**

Tipo do nome ao qual o prefixo está associado, apresentado em texto livre. Corresponde ao atributo *“xnlNameType”* do elemento *“NamePrefix”* do tipo complexo *“NamePerson\_Type”* dos leiautes do CRS e FATCA. Exemplo: em João da Silva, o prefixo “da” está associado ao último nome, e deve ser indicado neste campo então “último nome”. Caso o declarado tenha contas reportáveis para fins intercâmbio internacional de informações, admite-se o preenchimento em outro idioma.

#### **4.1.3.1.34. Leiaute – Movimento de Operações Financeiras – Campo Nome**

Neste campo deve ser informado o prefixo do nome.

#### **4.1.3.1.35. Leiaute – Movimento de Operações Financeiras – Campo UltimoNome**

Último nome, conforme constante no cadastro junto à entidade declarante. Corresponde ao atributo “*xnlNameType*” do elemento “*LastName*” do tipo complexo “*NamePerson\_Type*” dos leiautes do CRS e FATCA.

Este campo é de ocorrência obrigatória, quando informado o grupo “NomePF”. Como a informação é apresentada em texto livre, é possível apresentar um nome em formato livre ou dois últimos nomes, embora, sempre que possível, o primeiro nome e sobrenomes devem ser informados na forma estruturada.

#### **4.1.3.1.36. Leiaute – Movimento de Operações Financeiras – Campo Tipo**

Tipo do último nome, apresentado em texto livre. Exemplos: sobrenome, nome de família, nome de batismo, etc. Caso o declarado tenha contas reportáveis para fins intercâmbio internacional de informações, admite-se o preenchimento em outro idioma.

#### **4.1.3.1.37. Leiaute – Movimento de Operações Financeiras – Campo Nome**

Neste campo deve ser informado o último nome.

#### **4.1.3.1.38. Leiaute – Movimento de Operações Financeiras – Campo IdGeracao**

Parte do nome indicativa de geração (como por exemplo: junior, terceiro, III), conforme presente no cadastro junto à entidade declarante. O campo admite várias ocorrências. Corresponde ao elemento “*GenerationIdentifier*” do tipo complexo “*NamePerson\_Type*” dos leiautes do CRS e FATCA.

#### **4.1.3.1.39. Leiaute – Movimento de Operações Financeiras – Campo Sufixo**

Siglas credenciais, tais como: PhD, VC, QC, que nome do declarado porventura tenha no cadastro junto à entidade declarante. Corresponde ao elemento “*Suffix*” do tipo complexo “*NamePerson\_Type*” dos leiautes do CRS e FATCA.

#### 4.1.3.1.40. Leiaute – Movimento de Operações Financeiras – Campo GenSufixo

Indicativos, tais como “falecido”, “aposentado”, que nome do declarado porventura tenha no cadastro junto à entidade declarante. Corresponde ao elemento “*GeneralSuffix*” do tipo complexo “*NamePerson\_Type*” dos leiautes do CRS e FATCA.

#### 4.1.3.1.41. Leiaute – Movimento de Operações Financeiras – Campo NomePJ

Neste campo deve-se informar outros nomes da pessoa jurídica, porventura presentes no cadastro junto à entidade declarante, apresentados em uma única cadeia de caracteres.

Corresponde ao tipo complexo “*NameOrganization\_Type*” presente nos leiautes do CRS (“*CommonTypesFatcaCrs\_v1.1.xsd*”) e FATCA (“*stffatcatypes\_v2.0.xsd*”). Essa referência é dada a título de esclarecimento, o campo deve ser utilizado para todos os declarados pessoas jurídicas na e-Financeira, reportáveis ou não.

#### 4.1.3.1.42. Leiaute – Movimento de Operações Financeiras – Campo tpNome

Neste campo deve-se informar a classificação do nome informado no grupo “nomePJ”, de acordo com a tabela de referência. Corresponde ao atributo “*nameType*” do elemento “*Name*” do tipo complexo “*NameOrganization\_Type*” dos leiautes do CRS e FATCA.

Código da regra de validação	Como obter	Mensagem	Tipo
REGRA_EXISTE_TIPO_NOME	O valor informado no campo deverá existir na Tabela de Tipos de Nome e estar vigente na data de recepção do evento.	<u>MS2021</u>	Erro

MS2021 - Tipo de Nome inválido.

#### 4.1.3.1.43. Leiaute – Movimento de Operações Financeiras – Campo Nome

Neste campo deve ser informado o nome da pessoa jurídica, em uma cadeia única de caracteres.

#### 4.1.3.1.44. Leiaute – Movimento de Operações Financeiras – Campo DataNasc

Preencher com a data de nascimento do declarado, quando disponível, no formato AAAA-MM-DD. A data informada deve estar no intervalo entre 01/01/1900 e a data da recepção do evento.

No escopo do CRS, quando a entidade declarante obtiver uma declaração própria do titular da conta que seja uma pessoa física, determinando que ela é residente para fins tributários em uma jurisdição declarante, nessa declaração própria deve constar a data de nascimento.

Código da regra de validação	Como obter	Mensagem	Tipo
REGRA_VALIDA_DATANASC	O valor informado deve ser maior que 01/01/1900 e menor que a data atual	MS1178	Erro

**MS1178** - Data inválida. A data informada deve ser maior que 01/01/1900 e menor que a data atual.

#### 4.1.3.1.45. Leiaute – Movimento de Operações Financeiras – Campo InfoNascimento

Neste grupo devem ser prestadas as informações relativas ao lugar de nascimento da pessoa física declarada. Essa informação não é obrigatória, a não ser que a entidade declarante seja obrigada a obter essa informação por força de alguma outra norma brasileira, e esteja disponível em seus registros eletrônicos.

Corresponde ao elemento *“BirthInfo”* do leiaute do CRS (“CRS specific types - CrsXML\_v1.0.xsd”), com exceção à data de nascimento, mantida na posição do leiaute anterior da e-Financeira (“ideDeclarado.DataNasc”). Essa referência é dada a título de esclarecimento, os campos devem ser utilizados para todos os declarados pessoas físicas na e-Financeira, reportáveis ou não.

#### 4.1.3.1.46. Leiaute – Movimento de Operações Financeiras – Campo Municipio

Neste campo deve ser informado o município brasileiro, ou cidade no exterior, do lugar de nascimento da pessoa física declarada. Corresponde ao elemento do *“BirthInfo.City”* do leiaute do CRS. A informação deve ser apresentada na forma de texto livre.

#### 4.1.3.1.47. Leiaute – Movimento de Operações Financeiras – Campo Bairro

Neste campo deve ser informado o bairro relativo ao lugar de nascimento da pessoa física declarada, ou alguma subdivisão da cidade no exterior. Corresponde ao elemento do *“BirthInfo.CitySubentity”* do leiaute do CRS.

#### 4.1.3.1.48. Leiaute – Movimento de Operações Financeiras – Campo PaisNasc

O país relativo ao lugar de nascimento da pessoa física declarada deve ser apresentado conforme a tabela de países, ou na situação de um país extinto, deve-se apresentar a informação em texto livre. Corresponde ao elemento do *“BirthInfo.CountryInfo”* do leiaute do CRS.

#### 4.1.3.1.49. Leiaute – Movimento de Operações Financeiras – Campo Pais

Neste campo deve ser informado o país relativo ao lugar de nascimento da pessoa física declarada, conforme tabela de referência. Corresponde ao elemento *“BirthInfo.CountryInfo.CountryCode”* do leiaute do CRS.

Código da regra de validação	Como obter	Mensagem	Tipo
REGRA_EXISTE_PAIS	O valor informado no campo deverá existir na Tabela de Países ISO-3166-1 alfa 2 e estar vigente na data de recepção do evento	<u>MS2004</u>	Erro

MS2004 - País Inválido.

#### 4.1.3.1.50. Leiaute – Movimento de Operações Financeiras – Campo AntigoNomePais

Alternativamente à tabela de referência, no caso de um país extinto, neste campo deve ser informado o país relativo ao lugar de nascimento da pessoa física declarada, na forma de texto livre. Corresponde ao elemento *“BirthInfo.CountryInfo.FormerCountryName”*.

#### 4.1.3.1.51. Leiaute – Movimento de Operações Financeiras – Campo EnderecoLivre

Neste campo deve ser preenchido endereço do declarado, em formato livre, sendo vedado o uso de caracteres especiais. Este campo tem preenchimento obrigatório sempre que o declarado figurar na condição de titular de alguma “conta” na entidade declarante (“conta” conforme conceito descrito no campo movOpFin.Conta deste Evento) (infoConta.tpRelaçãoDeclarado = 1 – Titular) ou se alguma de suas “contas” for reportável para qualquer outro país, além da prestação para administração tributária local (infoConta.Reportavel.Pais = “BR”). O endereço a ser preenchido é o endereço para correspondência cadastrado para o

declarado junto à entidade declarante. Na hipótese de múltiplos endereços, utilizar o endereço principal de relacionamento do declarado com a entidade declarante neste campo, informando os demais endereços no grupo “EnderecoOutros”.

Código da regra de validação	Como obter	Mensagem	Tipo
REGRA_OBRIGATORIO_ENDERECO	O preenchimento do campo é obrigatório: se TP_RELACAO_DECLARADO for igual a 1 (Titular) OU se existir alguma conta reportável para qualquer país diferente de BR no evento	<u>MS1109</u>	Erro

**MS1109** - O endereço deve ser informado para titulares da conta ou quando houver contas reportáveis para outros países, além do Brasil.

#### 4.1.3.1.52. Leiaute – Movimento de Operações Financeiras – Campo tpEndereco

Este campo classifica o endereço apresentado no campo “EnderecoLivre”, de acordo com a tabela de referência.

Código da regra de validação	Como obter	Mensagem	Tipo
REGRA_EXISTE_TP_ENDERECO	O valor informado no campo deverá existir na Tabela de Tipo de Endereço e estar vigente na data de recepção do evento.	<u>MS2022</u>	Erro

**MS2022** - Tipo de Endereço inválido.

#### 4.1.3.1.53. Leiaute – Movimento de Operações Financeiras – Campo PaisEndereco

Este grupo contém a informação do país do endereço do declarado.

#### 4.1.3.1.54. Leiaute – Movimento de Operações Financeiras – Campo Pais

Neste campo deve ser preenchido o código do país do endereço do declarado, de acordo com a Tabela de Países vigente na data de recepção do evento.

Código da regra de validação	Como obter	Mensagem	Tipo
REGRA_EXISTE_PAIS	O valor informado no campo deverá existir na Tabela de Países ISO-3166-1 alfa 2 e estar vigente na data de recepção do evento	<u>MS2004</u>	Erro

**MS2004** - País Inválido.

#### **4.1.3.1.55. Leiaute – Movimento de Operações Financeiras – Campo EnderecoOutros**

Neste grupo de informações deve-se apresentar outros endereços que o declarado possua em seus registros junto à entidade declarante, além de seu endereço principal informado no campo <ideDeclarado>.<EnderecoLivre>.

Verificar orientações adicionais no item 3.1.1.28. deste manual.

OBS: Ressalta-se que o endereço principal deve ser apresentado diretamente no campo <ideDeclarado>.<EnderecoLivre>. Deste modo, mantém-se a compatibilidade com a versão de leiaute anterior da e-Financeira.

#### **4.1.3.1.56. Leiaute – Movimento de Operações Financeiras – Campo tpEndereco**

Preenchimento conforme item 3.1.1.29. deste manual.

#### **4.1.3.1.57. Leiaute – Movimento de Operações Financeiras – Campo EnderecoLivre**

Preenchimento conforme item 3.1.1.30. deste manual.

#### **4.1.3.1.58. Leiaute – Movimento de Operações Financeiras – Campo EnderecoEstrutura**

Preenchimento conforme item 3.1.1.31. deste manual.

#### **4.1.3.1.59. Leiaute – Movimento de Operações Financeiras – Campo EnderecoLivre**

Preenchimento conforme item 3.1.1.32. deste manual.

#### **4.1.3.1.60. Leiaute – Movimento de Operações Financeiras – Campo Endereco**

Preenchimento conforme item 3.1.1.33. deste manual.

**4.1.3.1.61. Leiaute – Movimento de Operações Financeiras – Campo Logradouro**

Preenchimento conforme item 3.1.1.34. deste manual.

**4.1.3.1.62. Leiaute – Movimento de Operações Financeiras – Campo Numero**

Preenchimento conforme item 3.1.1.35. deste manual.

**4.1.3.1.63. Leiaute – Movimento de Operações Financeiras – Campo Complemento**

Preenchimento conforme item 3.1.1.36. deste manual.

**4.1.3.1.64. Leiaute – Movimento de Operações Financeiras – Campo Andar**

Preenchimento conforme item 3.1.1.37. deste manual.

**4.1.3.1.65. Leiaute – Movimento de Operações Financeiras – Campo Bairro**

Preenchimento conforme item 3.1.1.38. deste manual.

**4.1.3.1.66. Leiaute – Movimento de Operações Financeiras – Campo CaixaPostal**

Preenchimento conforme item 3.1.1.39. deste manual.

**4.1.3.1.67. Leiaute – Movimento de Operações Financeiras – Campo CEP**

Preenchimento conforme item 3.1.1.40. deste manual.

**4.1.3.1.68. Leiaute – Movimento de Operações Financeiras – Campo Municipio**

Preenchimento conforme item 3.1.1.41. deste manual.



#### 4.1.3.1.69. Leiaute – Movimento de Operações Financeiras – Campo UF

Preenchimento conforme item 3.1.1.42. deste manual.

#### 4.1.3.1.70. Leiaute – Movimento de Operações Financeiras – Campo Pais

Preenchimento conforme item 3.1.1.43. deste manual.

#### 4.1.3.1.71. Leiaute – Movimento de Operações Financeiras – Campo paisResid

Neste grupo deve(m) constar o(s) código(s) do(s) país(es) de residência fiscal do declarado, quando disponível(is), de acordo com a Tabela de Países vigente na data de recepção do evento.

Ao ser identificada uma “conta declarável” para um determinado país, no escopo do CRS, conforme os procedimentos de diligência descritos da Seção I à Seção VI do Anexo Único da IN RFB nº 1.680/2016, além indicar o resultado preenchendo o código deste determinado país no campo <infoConta>.<Reportavel>.<Pais>, é necessário indicar este mesmo país como o país de residência fiscal do declarado, no caso em que este declarado seja uma pessoa reportável ao CRS (<tpDeclarado> = “CRS102”), ou quando este declarado é uma Pessoa Jurídica Não-Financeira Passiva Reportável ao CRS, independentemente de seu(s) controlador(es) (<tpDeclarado> = “CRS103”).

Importante ressaltar que o preenchimento do país de residência fiscal neste campo não indica que a “conta” é uma “conta declarável” para o CRS, essa informação deve ser preenchida no campo <infoConta>.<Reportavel>. Ver orientações de preenchimento deste mencionado campo.

Código da regra de validação	Como obter	Mensagem	Tipo
REGRA_VALIDA_CHAVE	Não pode ser informado mais de uma tag com a mesma chave, conforme coluna Chave da Tabela de Resumo definida no leiaute do evento	<u>MS1102</u>	Erro

**MS1102** - Já existe outra tag <<nome da tag>> com mesma chave no evento. Não pode ser informada mais de uma tag com a mesma chave.

#### 4.1.3.1.72. Leiaute – Movimento de Operações Financeiras – Campo Pais

Neste campo deve ser preenchido o código do país de residência fiscal do declarado, quando disponível, de acordo com a Tabela de Países vigente na data de recepção do evento.

Código da regra de validação	Como obter	Mensagem	Tipo
REGRA_EXISTE_PAIS	O valor informado no campo deverá existir na Tabela de Países ISO-3166-1 alfa 2 e estar vigente na data de recepção do evento	<u>MS2004</u>	Erro

**MS2004** - País Inválido.

#### 4.1.3.1.73. Leiaute – Movimento de Operações Financeiras – Campo PaisNacionalidade

Neste grupo deve(m) constar o(s) código(s) do(s) país(es) de nacionalidade do declarado, quando disponível(is), de acordo com a Tabela de Países vigente na data de recepção do evento.

Código da regra de validação	Como obter	Mensagem	Tipo
REGRA_VALIDA_CHAVE	Não pode ser informado mais de uma tag com a mesma chave, conforme coluna Chave da Tabela de Resumo definida no leiaute do evento	<u>MS1102</u>	Erro

**MS1102** - Já existe outra tag <<nome da tag>> com mesma chave no evento. Não pode ser informada mais de uma tag com a mesma chave.

#### 4.1.3.1.74. Leiaute – Movimento de Operações Financeiras – Campo Pais

Neste campo deve ser preenchido o código do país de nacionalidade do declarado, quando disponível, de acordo com a Tabela de Países vigente na data de recepção do evento.

Código da regra de validação	Como obter	Mensagem	Tipo
REGRA_EXISTE_PAIS	O valor informado no campo deverá existir na Tabela de Países ISO-3166-1 alfa 2 e estar vigente na data de recepção do evento	<u>MS2004</u>	Erro

**MS2004** - País Inválido.

#### 4.1.3.1.75. Leiaute – Movimento de Operações Financeiras – Campo Proprietarios

Este grupo engloba as informações das pessoas físicas que controlem ou detenham pelo menos 10% de participação direta ou indireta nas pessoas jurídicas não financeiras, consideradas passivas nos termos do FATCA, conforme parágrafo 9º do Art. 5º da IN RFB nº1.571/2015, doravante denominadas “proprietários”.

Conforme o art. 11 da IN, o módulo de operações financeiras da e-Financeira será obrigatório para fatos referentes aos meses de julho a dezembro do ano-calendário de 2014, no que diz respeito às informações e pessoas (declarantes e declaradas) definidas pelo Acordo entre o Governo da República Federativa do Brasil e o Governo dos Estados Unidos da América para intercâmbio de informações e melhoria da observância tributária internacional e implementação do FATCA.

Deste modo, não é necessário identificar, para fins das informações a serem enviadas em agosto de 2015, referentes aos fatos ocorridos entre os meses de julho a dezembro de 2014, os “proprietários” que não sejam reportáveis aos EUA para fins de FATCA.

Tendo em vista que o cronograma de atendimento do FATCA para identificação de “proprietários” de entidades passivas reportáveis aos EUA se dará a partir de 2017, o mesmo tratamento pode ser aplicado aos “proprietários” de outras nacionalidades na e-Financeira, ou seja, a obrigatoriedade em identificar todos os “proprietários”, independentemente da nacionalidade, ocorrerá a partir da e-Financeira com entrega prevista para fevereiro de 2017, relativa às informações do segundo semestre do ano-calendário 2016.

Este grupo deverá se repetir quantas vezes necessário para identificar todos os “proprietários” da pessoa jurídica em questão.

Código da regra de validação	Como obter	Mensagem	Tipo
REGRA_VALIDA_CHAVE	Não pode ser informado mais de uma tag com a mesma chave, conforme coluna Chave da Tabela de Resumo definida no leiaute do evento	<a href="#">MS1102</a>	Erro

**MS1102** - Já existe outra tag <<nome da tag>> com mesma chave no evento. Não pode ser informada mais de uma tag com a mesma chave.

Código da regra de validação	Como obter	Mensagem	Tipo
REGRA_VALIDA_PROPRIETARIOS	A tag Proprietarios não poderá ser informada se não houver nenhuma conta informada no evento.	<a href="#">MS1110</a>	Erro
	A tag Proprietarios não poderá ser informada se tpNI for igual a 1 (Pessoa Física)	<a href="#">MS1111</a>	Erro

**MS1110** - A tag Proprietarios não pode ser informada, uma vez que não foi informada nenhuma Conta no evento.

**MS1111** - A tag Proprietarios não pode ser informada para declarado Pessoa Física.

#### 4.1.3.1.76. Leiaute – Movimento de Operações Financeiras – Campo tpNI

Neste campo deve ser preenchido o tipo de NI (número de identificação) do “proprietário” (conforme conceito descrito no campo ideDeclarado.Proprietarios) que está sendo informado, de acordo com a classificação descrita na Tabela Tipos de NI vigente na data de recepção do Evento. Os únicos valores válidos são 1 = CPF; 3 = NIF de Pessoa Física; ou 5 = Passaporte, na impossibilidade de obtenção do CPF ou NIF de Pessoa Física. Este campo qualifica o NI que está sendo informado no campo Proprietarios.NIProprietario deste Evento.

#### 4.1.3.1.77. Leiaute – Movimento de Operações Financeiras – Campo NIProprietario

Preencher com o NI (número de identificação) do “proprietário” que está sendo informado.

Código da regra de validação	Como obter	Mensagem	Tipo
REGRA_VALIDA_NI	Se tpNI = 1: REGRA_VALIDA_CPF	Conforme regra	Conforme regra
	Se tpNI=3: o valor informado deve ser igual a um dos NIFs informados (NIF.NumeroNIF), caso exista NIF informado no evento.	<u>MS1067</u>	Erro

**MS1067** - O valor informado para o Número de Identificação (NI) deve ser igual a um dos Números de Identificação Fiscal (NIF) informados.

Código da regra de validação	Como obter	Mensagem	Tipo
REGRA_VALIDA_CPF	<p>Verificar se dígito verificador é válido.</p> <p>O dígito verificador do CPF é baseado no cálculo do módulo 11 e corresponde aos 2 últimos dígitos do CPF, o restante dos dígitos são a base para cálculo dos dígitos verificadores.</p> <p>No caso do CPF, o DV módulo 11 corresponde ao resto da divisão por 11 do somatório da multiplicação de cada algarismo da base respectivamente por 9, 8, 7, 6, 5, 4, 3, 2, 1 e 0, a partir da unidade. O resto 10 é considerado 0. Veja, abaixo, exemplo de cálculo de DV módulo 11 para o CPF nº 280012389:</p> <p>2 8 0 0 1 2 3 8 9 = 3  x x x x x x x x x  1 2 3 4 5 6 7 8 9  -----  2+16+ 0+ 0+ 5+12+21+64+81 = 201÷11=18, com resto 3  2 8 0 0 1 2 3 8 9 3 = 8  x x x x x x x x x x  0 1 2 3 4 5 6 7 8 9  -----  0+ 8+ 0+ 0+ 4+10+18+56+72+27 = 195÷11=17, com resto 8  Portanto, CPF+DV = 280012389-38</p>	<u>MS1057</u>	Erro

**MS1057** - CPF inválido.

#### 4.1.3.1.78. Leiaute – Movimento de Operações Financeiras – Campo tpProprietario

Neste campo deve-se informar o tipo da pessoa controladora, de acordo com a tabela de referência. A informação deve ser apresentada na medida em que as informações disponíveis permitam a classificação.

Corresponde ao atributo “CtrlgPersonType” do tipo complexo “ControllingPerson\_Type” do leiaute do CRS (“CrsXML\_v1.0.xsd”). Essa referência é dada a título de esclarecimento, o campo deve ser utilizado para todos os proprietários informados na e-Financeira, reportáveis ou não (observar §9º do art. 5º da IN RFB nº 1.571/2015), conforme a informação esteja presente nos registros do declarado junto à entidade declarante.

Código da regra de validação	Como obter	Mensagem	Tipo
REGRA_EXISTE_TIPO_PROPRIETARIO	O valor informado no campo deverá existir na Tabela de Tipo de Proprietário e estar vigente na data de recepção do evento.	MS2016	Erro

MS2016 - Tipo de Proprietário inválido.

#### 4.1.3.1.79. Leiaute – Movimento de Operações Financeiras – Campo NIF

Preencher com o (s) Número(s) de Identificação Fiscal (NIF) no exterior, quando houver, ou quando for informado o tipo de NI (tpNI) correspondente a 3 (NIF de Pessoa Física). Neste caso, o NIF do “proprietário” deverá constar tanto no campo Proprietarios.NIProprietario quanto no campo Proprietarios.NIF.NúmeroNIF.

O Número de Identificação Fiscal no Exterior é o número que identifica o declarado como contribuinte em determinado Estado estrangeiro. No caso dos Estados Unidos, o SSN (Social Security Number) para as pessoas físicas.

Para NIFs emitidos por países da União Europeia, o sítio “TIN on Europa” ([https://ec.europa.eu/taxation\\_customs/tin/](https://ec.europa.eu/taxation_customs/tin/)) da Comissão Europeia pode auxiliar na verificação acerca da validade de um número de identificação fiscal informado pelo declarado.

O grupo NIF do “proprietário” não é um campo obrigatório no leiaute, mas a obrigatoriedade da prestação da informação deve ser avaliada pela entidade declarante, em conformidade com os Tratados Internacionais FATCA e CRS. Em geral, o declarante deve atentar para a abertura de contas novas, ou para os prazos de revisão de contas preexistentes. Quanto ao FATCA em específico, cumpre destacar que para prestação de informações relativas a 2017 e anos subsequentes as Instituições

Financeiras Brasileiras Informantes devem obter e informar o número TIN de cada Pessoa dos EUA, conforme artigo 6º, parágrafo 4(b) do Decreto nº 8.506/2015. (OBS: Ver orientação para U.S. TIN no campo <ideDeclarado>.<NIF>.<NumeroNIF>)

Remetemos à leitura do Decreto nº 8.506/2015 (FATCA) e IN RFB nº 1.680/2016 (CRS) para a devida verificação da obrigatoriedade da prestação da informação quanto ao NIF frente aos Tratados Internacionais.

Além disso, é importante também destacar que se a informação está presente no cadastro junto à entidade declarante, deve ser apresentada na e-Financeira, ainda que a circunstância da(s) conta(s) deste declarado frente ao FATCA ou CRS não exija.

Exemplos de situações:

1) “Proprietário” possui CPF e não possui NIF:

tpNI = 1 (CPF)

NIProprietario = número do CPF

NIF – Não informar

2) “Proprietário” não possui CPF, mas possui NIF

tpNI = 3

NIProprietario = número do NIF

NIF.NumeroNIF = Preencher o mesmo número do NIF informado no campo NIProprietario (e o respectivo país de emissão no campo NIF.PaisEmissaoNIF).

3) “Proprietário” possui CPF e possui três NIFs:

tpNI = 1 (CPF)

NIProprietario = número do CPF

NIF 1 = Preencher o número do NIF 1 e seu respectivo país de emissão nos campos NIF.NumeroNIF e NIF.PaisEmissaoNIF

NIF 2 = Informar outro grupo NIF com número do NIF 2 e seu respectivo país de emissão nos campos NIF.NumeroNIF e NIF.PaisEmissaoNIF.

NIF 3 = Informar outro grupo NIF com número do NIF 3 e seu respectivo país de emissão nos campos NIF.NumeroNIF e NIF.PaisEmissaoNIF

Código da regra de validação	Como obter	Mensagem	Tipo
REGRA_OBRIGATORIO_NIF	A tag NIF deve ser informada se o tpNI for igual a 3 ou 4	MS1100	Erro

**MS1100** - Obrigatório informar o grupo NIF, se o tipo de identificação for igual a NIF Pessoa Física ou NIF Pessoa Jurídica.

Código da regra de validação	Como obter	Mensagem	Tipo
REGRA_VALIDA_CHAVE	Não pode ser informado mais de uma tag com a mesma chave, conforme coluna Chave da Tabela de Resumo definida no leiaute do evento	MS1102	Erro

**MS1102** - Já existe outra tag <<nome da tag>> com mesma chave no evento. Não pode ser informada mais de uma tag com a mesma chave.

Código da regra de validação	Como obter	Mensagem	Tipo
REGRA_VALIDA_NIF_US	<p>Se as tags "Proprietarios. Reportavel.Pais" E "infoConta.Reportavel.Pais" forem preenchidas com "US" E a tag "anoMesCaixa" for maior ou igual a "201701" (janeiro de 2017),</p> <p>Se a tag "Proprietarios. Reportavel.Pais" for igual a "US", PELO MENOS uma tag "Proprietarios.NIF&gt;&gt;NumeroNIF" deste proprietário deve ser preenchida, e a respectiva tag "Proprietarios.NIF&gt;&gt; PaisEmissaoNIF" deve ser preenchida com valor "US".</p> <p>Se algum dos valores informados na tag "tpDeclarado" for igual a "FATCA101" ou "FATCA102" deve ser informando ao menos um proprietário reportável, com NIF US (a tag Proprietarios deve ser informada, com a respectiva tag Proprietarios. Reportavel.Pais preenchida com valor "US" e com a tag Proprietarios.NIF &gt;&gt;NumeroNIF informada e a tag Proprietarios.NIF&gt;&gt;PaisEmissaoNIF preenchida com valor "US").</p>	<p>MS1166</p> <p>MS1184</p>	<p>Erro</p> <p>Erro</p>

**MS1166** - Deve ser informado ao menos um NIF com paisEmissao = US para o proprietário que seja reportável.

**MS1184** - Deve ser informando ao menos um proprietário reportável, e para este proprietário deve ser informado ao menos um NIF com paisEmissao = US.

#### 4.1.3.1.80. Leiaute – Movimento de Operações Financeiras – Campo NumeroNIF

Preencher com o Número do NIF do “proprietário”. Conforme artigo 6º, parágrafo 4(b) do Decreto Nº 8.506, de 24 de agosto de 2015, para fins do FATCA, as entidades obrigadas a entrega da e-Financeira, que tenham proprietários com a marcação “US”, devem preencher este campo com a máscara permitida (REGRA\_VALIDA\_MASCARA\_NIF\_US) para dados referentes a janeiro de 2017 em diante. (OBS: Seguir mesma orientação para U.S. TIN no campo <ideDeclarado>.<NIF>.<NumeroNIF>)

#### **Observação importante sobre o NIF US a partir do ano calendário 2020 para as contas pré-existentes ao Acordo FATCA**

O IRS- US publicou em seu site uma importante orientação sobre o envio de informações **de contas pré-existentes**, de que tratava o Notice 2017-46, de declarados sem o NIF US (TIN- US):

Questão: O alívio para o fornecimento do NIF US fornecido no Aviso 2017-46 sobre o tratamento de contas preexistentes expirará com o relatório dos dados de 2019. Precisamos relatar todos os NIFs necessários quando fornecermos dados de 2020 e futuros exercícios fiscais?

Resposta:

“O alívio para que as Instituições Financeiras (IF) obtivessem os TINs-US se estendeu por um período que termina em 31 de dezembro de 2019, ou seja, expirará com os reportes do ano civil de 2019. O primeiro ano em que **será exigido** que o NIF dos EUA seja relatado para uma conta reportável dos EUA será em relação ao ano fiscal de 2020, que deve ser trocado por um Parceiro da FATCA até 30 de setembro de 2021. No entanto, uma FFI que declara não é obrigada a fechar ou reter imediatamente as contas que não contêm um NIF a partir de 1º de janeiro de 2020. **Um aviso de erro será gerado nos cenários em que o TIN está ausente ou quando o TIN é concluído com nove As ou 0s ou em um padrão identificável sistemicamente (123456789, 987654321, 222222222, etc.) que indica que é inválido. A notificação de erro fornecerá 120 dias para corrigir o problema.**

De acordo com o Acordo Intergovernamental (IGA) e o Acordo de Autoridade Competente (CAA), se aplicável, se o NIF-US não for



fornecido dentro desse período de 120 dias, os EUA avaliarão os dados recebidos e determinarão, com uma consideração de fatos e circunstâncias a averiguação de não conformidade significativa. O IRS não concluirá automaticamente que a ausência de um NIF-US leva a uma determinação de não conformidade significativa. Em vez disso, o IRS levará em consideração os fatos e as circunstâncias que levaram à ausência do NIF-US, como: quais foram as razões pelas quais o NIF-US não pôde ser obtido, se a IF possui procedimentos adequados para obter NIF-US e os esforços feitos pela IF para obtê-los. Se os EUA determinarem que um IF está em não conformidade significativa, os EUA notificarão o parceiro de intercâmbio e trabalharão com o parceiro para incluir uma consideração apropriada de fatos e circunstâncias, nos próximos 18 meses, para resolver a não conformidade. A IF terá pelo menos 18 meses a partir da data da notificação de não conformidade para corrigir o erro do NIF-US antes que o IRS tome outras ações, tais como remover o Número de Identificação Intermediário Global do FI da Lista do IRS FFI. Uma FFI que não possui mais um GIIN válido corre o risco de ser retida em certos pagamentos de origem dos EUA feitas à IF.”

**No caso do Brasil, como a sequencia de 9 As não é mais possível, para reportes do ano calendário 2020 e anos futuros, de contas pré-existentes ao Acordo Fatca, será possível entrar com um padrão genérico 123456789 no campo que solicita o NIF US.**

Código da regra de validação	Como obter	Mensagem	Tipo
REGRA_VALIDA_MASCARA_NIF_US	<p>Se NIF&gt;&gt;PaisEmissaoNIF = "US", a tag NIF &gt;&gt;NumeroNIF deve ser preenchida com: nove caracteres consecutivos sem hífens ou outros separadores, OU nove caracteres com dois hífens no formato xxx-xx-xxxx; OU nove caracteres com um hífen após o segundo caracter no formato xx-xxxxxxx Não podem ser informado um único caractere repetido várias vezes (por exemplo: 555555555 or 555-55-5555 ou 55-5555555), <b>com exceção do AAAAAAAAAA, que deve ser aceito para ano/mês caixa anteriores a 01/2020.</b></p>	MS1167	Erro

**MS1167** - O campo NumeroNIF, para NIF emitido pelo "US", deve respeitar uma das seguintes máscaras: nove dígitos consecutivos sem hífens ou outros separadores, nove dígitos com dois hífens no formato xxx-xx-xxxx ou nove dígitos com um hífen após o segundo dígito no formato xx-xxxxxxx. Não pode ser informado um único caractere repetido várias vezes.

#### 4.1.3.1.81. Leiaute – Movimento de Operações Financeiras – Campo PaisEmissaoNIF

Preencher com o código do país responsável pela emissão do NIF informado no campo 31, de acordo com a Tabela de Países vigente na data de recepção do evento.

Código da regra de validação	Como obter	Mensagem	Tipo
REGRA_EXISTE_PAIS	O valor informado no campo deverá existir na Tabela de Países ISO-3166-1 alfa 2 e estar vigente na data de recepção do evento	MS2004	Erro

MS2004 - País Inválido.

#### 4.1.3.1.82. Leiaute – Movimento de Operações Financeiras – Campo Nome

Preencher com o nome do “proprietário”, sendo vedado o uso de caracteres especiais.

#### 4.1.3.1.83. Leiaute – Movimento de Operações Financeiras – Campo tpNome

Neste campo deve-se informar a classificação do nome apresentado no campo “Nome”, de acordo com a tabela de referência.

Corresponde ao atributo “nameType” do elemento “Name” do tipo complexo “NamePerson\_Type”, utilizado no tipo complexo “ControllingPerson\_Type” do leiaute do CRS (“CrsXML\_v1.0.xsd”), e no tipo complexo “SubstantialOwner\_Type” do leiaute do FATCA (“FatcaXML\_v2.0.xsd”). Essa referência é dada a título de esclarecimento, o campo deve ser utilizado para todos os proprietários informados na e-Financeira, reportáveis ou não (observar §9º do art. 5º da IN RFB nº 1.571/2015), conforme a informação esteja presente nos registros do declarado junto à entidade declarante.

Código da regra de validação	Como obter	Mensagem	Tipo
REGRA_EXISTE_TIPO_NOME	O valor informado no campo deverá existir na Tabela de Tipos de Nome e estar vigente na data de recepção do evento.	MS2021	Erro

MS2021 - Tipo de Nome inválido.

#### **4.1.3.1.84. Leiaute – Movimento de Operações Financeiras – Campo NomeOutros**

Este grupo tem por finalidade receber a informação relativa a outras denominações que o proprietário porventura tenha no cadastro junto à entidade declarante. Por exemplo, uma pessoa física pode ter no cadastro o nome anterior e o posterior ao casamento.

#### **4.1.3.1.85. Leiaute – Movimento de Operações Financeiras – Campo NomePF**

Preenchimento conforme item 4.1.3.1.22 deste manual.

#### **4.1.3.1.86. Leiaute – Movimento de Operações Financeiras – Campo tpNome**

Preenchimento conforme item 4.1.3.1.23 deste manual.

#### **4.1.3.1.87. Leiaute – Movimento de Operações Financeiras – Campo PrecTitulo**

Preenchimento conforme item 4.1.3.1.24 deste manual.

#### **4.1.3.1.88. Leiaute – Movimento de Operações Financeiras – Campo Titulo**

Preenchimento conforme item 4.1.3.1.25 deste manual.

#### **4.1.3.1.89. Leiaute – Movimento de Operações Financeiras – Campo PrimeiroNome**

Preenchimento conforme item 4.1.3.1.26 deste manual.

#### **4.1.3.1.90. Leiaute – Movimento de Operações Financeiras – Campo Tipo**

Preenchimento conforme item 4.1.3.1.27 deste manual.

**4.1.3.1.91. Leiaute – Movimento de Operações Financeiras – Campo Nome**

Preenchimento conforme item 4.1.3.1.28 deste manual.

**4.1.3.1.92. Leiaute – Movimento de Operações Financeiras – Campo MeioNome**

Preenchimento conforme item 4.1.3.1.29 deste manual.

**4.1.3.1.93. Leiaute – Movimento de Operações Financeiras – Campo Tipo**

Preenchimento conforme item 4.1.3.1.30 deste manual.

**4.1.3.1.94. Leiaute – Movimento de Operações Financeiras – Campo Nome**

Preenchimento conforme item 4.1.3.1.31 deste manual.

**4.1.3.1.95. Leiaute – Movimento de Operações Financeiras – Campo PrefixoNome**

Preenchimento conforme item 4.1.3.1.32 deste manual.

**4.1.3.1.96. Leiaute – Movimento de Operações Financeiras – Campo Tipo**

Preenchimento conforme item 4.1.3.1.33 deste manual.

**4.1.3.1.97. Leiaute – Movimento de Operações Financeiras – Campo Nome**

Preenchimento conforme item 4.1.3.1.34 deste manual.

**4.1.3.1.98. Leiaute – Movimento de Operações Financeiras – Campo UltimoNome**

Preenchimento conforme item 4.1.3.1.35 deste manual.

#### **4.1.3.1.99. Leiaute – Movimento de Operações Financeiras – Campo Tipo**

Preenchimento conforme item 4.1.3.1.36 deste manual.

#### **4.1.3.1.100. Leiaute – Movimento de Operações Financeiras – Campo Nome**

Preenchimento conforme item 4.1.3.1.37 deste manual.

#### **4.1.3.1.101. Leiaute – Movimento de Operações Financeiras – Campo IdGeracao**

Preenchimento conforme item 4.1.3.1.38 deste manual.

#### **4.1.3.1.102. Leiaute – Movimento de Operações Financeiras – Campo Sufixo**

Preenchimento conforme item 4.1.3.1.39 deste manual.

#### **4.1.3.1.103. Leiaute – Movimento de Operações Financeiras – Campo GenSufixo**

Preenchimento conforme item 4.1.3.1.40 deste manual.

#### **4.1.3.1.104. Leiaute – Movimento de Operações Financeiras – Campo EnderecoLivre**

Neste campo deve ser preenchido o endereço do “proprietário”, em formato livre, sendo vedado o uso de caracteres especiais. O endereço a ser preenchido é o endereço para correspondência cadastrado junto à entidade declarante. Na hipótese de múltiplos endereços, utilizar o endereço principal de relacionamento do “proprietário” no cadastro junto à entidade declarante neste campo, informando os demais endereços no grupo “EnderecoOutros”.

#### **4.1.3.1.105. Leiaute – Movimento de Operações Financeiras – Campo tpEndereco**

Este campo classifica o endereço apresentado no campo “EnderecoLivre”, de acordo com a tabela de referência.

Código da regra de validação	Como obter	Mensagem	Tipo
REGRA_EXISTE_TP_ENDERECO	O valor informado no campo deverá existir na Tabela de Tipo de Endereço e estar vigente na data de recepção do evento.	<u>MS2022</u>	Erro

**MS2022** - Tipo de Endereço inválido.

#### **4.1.3.1.106. Leiaute – Movimento de Operações Financeiras – Campo PaisEndereco**

Este grupo contém a informação do país do endereço do “proprietário”.

#### **4.1.3.1.107. Leiaute – Movimento de Operações Financeiras – Campo Pais**

Preencher com o código do país do endereço do “proprietário, de acordo com a Tabela de Países vigente na data de recepção do evento.

Código da regra de validação	Como obter	Mensagem	Tipo
REGRA_EXISTE_PAIS	O valor informado no campo deverá existir na Tabela de Países ISO-3166-1 alfa 2 e estar vigente na data de recepção do evento	<u>MS2004</u>	Erro

**MS2004** - País Inválido.

#### **4.1.3.1.108. Leiaute – Movimento de Operações Financeiras – Campo EnderecoOutros**

Neste grupo de informações deve-se apresentar outros endereços que o “proprietário” possua nos registros junto à entidade declarante, além de seu endereço principal informado no campo <Proprietarios>.<EnderecoLivre>.

Verificar orientações adicionais no item 3.1.1.28. deste manual.

OBS: Ressalta-se que o endereço principal deve ser apresentado diretamente no campo <Proprietarios>.<EnderecoLivre>. Deste modo, mantém-se a compatibilidade com a versão de leiaute anterior da e-Financeira.

#### **4.1.3.1.109. Leiaute – Movimento de Operações Financeiras – Campo tpEndereco**

Preenchimento conforme item 3.1.1.29. deste manual.

**4.1.3.1.110. Leiaute – Movimento de Operações Financeiras – Campo EnderecoLivre**

Preenchimento conforme item 3.1.1.30. deste manual.

**4.1.3.1.111. Leiaute – Movimento de Operações Financeiras – Campo EnderecoEstrutura**

Preenchimento conforme item 3.1.1.31. deste manual.

**4.1.3.1.112. Leiaute – Movimento de Operações Financeiras – Campo EnderecoLivre**

Preenchimento conforme item 3.1.1.32. deste manual.

**4.1.3.1.113. Leiaute – Movimento de Operações Financeiras – Campo Endereco**

Preenchimento conforme item 3.1.1.33. deste manual.

**4.1.3.1.114. Leiaute – Movimento de Operações Financeiras – Campo Logradouro**

Preenchimento conforme item 3.1.1.34. deste manual.

**4.1.3.1.115. Leiaute – Movimento de Operações Financeiras – Campo Numero**

Preenchimento conforme item 3.1.1.35. deste manual.

**4.1.3.1.116. Leiaute – Movimento de Operações Financeiras – Campo Complemento**

Preenchimento conforme item 3.1.1.36. deste manual.

**4.1.3.1.117. Leiaute – Movimento de Operações Financeiras – Campo Andar**

Preenchimento conforme item 3.1.1.37. deste manual.

**4.1.3.1.118. Leiaute – Movimento de Operações Financeiras – Campo Bairro**

Preenchimento conforme item 3.1.1.38. deste manual.

**4.1.3.1.119. Leiaute – Movimento de Operações Financeiras – Campo CaixaPostal**

Preenchimento conforme item 3.1.1.39. deste manual.

**4.1.3.1.120. Leiaute – Movimento de Operações Financeiras – Campo CEP**

Preenchimento conforme item 3.1.1.40. deste manual.

**4.1.3.1.121. Leiaute – Movimento de Operações Financeiras – Campo Municipio**

Preenchimento conforme item 3.1.1.41. deste manual.

**4.1.3.1.122. Leiaute – Movimento de Operações Financeiras – Campo UF**

Preenchimento conforme item 3.1.1.42. deste manual.

**4.1.3.1.123. Leiaute – Movimento de Operações Financeiras – Campo Pais**

Preenchimento conforme item 3.1.1.43. deste manual.

**4.1.3.1.124. Leiaute – Movimento de Operações Financeiras – Campo paisResid**

Este grupo contém a informação do(s) país(es) de residência fiscal do “proprietário”. O grupo deverá ser repetido quantas vezes forem necessárias para informar os países de residência fiscal, caso sejam identificadas múltiplas residências fiscais.

Ao ser identificada uma “conta declarável” para um determinado país, no escopo do CRS, conforme os procedimentos de



diligência descritos da Seção I à Seção VI do Anexo Único da IN RFB nº 1.680/2016, além indicar o resultado preenchendo o código deste determinado país no campo <infoConta>.<Reportavel>, é necessário indicar este mesmo país como o país de residência fiscal da pessoa controladora, no caso em que este declarado seja uma Entidade Não Financeira (ENF) passiva com uma ou mais pessoas controladoras que sejam pessoas declaráveis (<tpDeclarado> = “CRS101”).

Importante ressaltar que o preenchimento do país de residência fiscal neste campo não indica que a “conta” é uma “conta declarável” para o CRS, essa informação deve ser preenchida no campo <infoConta>.<Reportavel>. Porém, o preenchimento deste campo aqui é suficiente para que a informação da pessoa controladora possa ser transmitida para o respectivo país junto à informação dessa “conta declarável”. Ou seja, não é necessário, no caso do CRS, indicar no campo <proprietario>.<reportavel> o país para o qual as informações da pessoa controladora devam ser transmitidas em conjunto com as informações da “conta”.

Exemplificando, constatando-se que uma conta mantida por uma Entidade Não Financeira (ENF) passiva com uma ou mais pessoas controladoras que sejam pessoas declaráveis para um determinado país (exceto “US”), o campo <infoConta>.<Reportavel> deve ser preenchido com este país, o campo <proprietario>.<paisResid> deve ser preenchido para cada pessoa controladora declarável para este país, e o campo <proprietario>.<reportavel> não precisa ser preenchido.

Código da regra de validação	Como obter	Mensagem	Tipo
REGRA_VALIDA_CHAVE	Não pode ser informado mais de uma tag com a mesma chave, conforme coluna Chave da Tabela de Resumo definida no leiaute do evento	<u>MS1102</u>	Erro

**MS1102** - Já existe outra tag <<nome da tag>> com mesma chave no evento. Não pode ser informada mais de uma tag com a mesma chave.

#### 4.1.3.1.125. Leiaute – Movimento de Operações Financeiras – Campo Pais

Preencher com o código do país de residência fiscal do “proprietário”, de acordo com a Tabela de Países vigente na data de recepção do evento.

Código da regra de validação	Como obter	Mensagem	Tipo
REGRA_EXISTE_PAIS	O valor informado no campo deverá existir na Tabela de Países ISO-3166-1 alfa 2 e estar vigente na data de recepção do evento	<u>MS2004</u>	Erro

**MS2004** - País Inválido.

#### 4.1.3.1.126. Leiaute – Movimento de Operações Financeiras – Campo PaisNacionalidade

Este grupo contém a informação do(s) país(es) de nacionalidade do “proprietário”. O grupo deverá ser repetido quantas vezes forem necessárias para informar os países de nacionalidade, caso sejam identificadas múltiplas nacionalidades.

Código da regra de validação	Como obter	Mensagem	Tipo
REGRA_VALIDA_CHAVE	Não pode ser informado mais de uma tag com a mesma chave, conforme coluna Chave da Tabela de Resumo definida no leiaute do evento	<u>MS1102</u>	Erro

**MS1102** - Já existe outra tag <<nome da tag>> com mesma chave no evento. Não pode ser informada mais de uma tag com a mesma chave.

#### 4.1.3.1.127. Leiaute – Movimento de Operações Financeiras – Campo Pais

Preencher com o código do país de nacionalidade do “proprietário”, de acordo com a Tabela de Países vigente na data de recepção do evento.

Código da regra de validação	Como obter	Mensagem	Tipo
REGRA_EXISTE_PAIS	O valor informado no campo deverá existir na Tabela de Países ISO-3166-1 alfa 2 e estar vigente na data de recepção do evento	<u>MS2004</u>	Erro

**MS2004** - País Inválido.

#### 4.1.3.1.128. Leiaute – Movimento de Operações Financeiras – Campo DataNasc

Preencher com o a data de nascimento do “proprietário”, quando disponível. Ver orientações no campo <ideDeclarado>.<DataNasc>

No escopo do CRS, quando a entidade declarante obtiver uma declaração própria de uma pessoa controladora de uma ENF passiva, determinando que essa pessoa controladora é uma pessoa declarável, nessa declaração própria deve constar a data de nascimento da pessoa controladora.

#### **4.1.3.1.129. Leiaute – Movimento de Operações Financeiras – Campo InfoNascimento**

Neste grupo devem ser prestadas as informações relativas ao lugar de nascimento do proprietário. Ver orientações no campo <ideDeclarado>.<InfoNascimento>.

#### **4.1.3.1.130. Leiaute – Movimento de Operações Financeiras – Campo Municipio**

Preenchimento conforme item 4.1.3.1.46 deste manual.

#### **4.1.3.1.131. Leiaute – Movimento de Operações Financeiras – Campo Bairro**

Preenchimento conforme item 4.1.3.1.47 deste manual.

#### **4.1.3.1.132. Leiaute – Movimento de Operações Financeiras – Campo PaisNasc**

Preenchimento conforme item 4.1.3.1.48 deste manual.

#### **4.1.3.1.133. Leiaute – Movimento de Operações Financeiras – Campo Pais**

Preenchimento conforme item 4.1.3.1.49 deste manual.

#### **4.1.3.1.134. Leiaute – Movimento de Operações Financeiras – Campo AntigoNomePais**

Preenchimento conforme item 4.1.3.1.50 deste manual.

#### **4.1.3.1.135. Leiaute – Movimento de Operações Financeiras – Campo Reportavel**

Este grupo deve ser preenchido quando o “proprietário” deve ser reportado no escopo do FATCA. No escopo do CRS a declaração de que o “proprietário” deve ser reportado para determinado país deve ser declarada no campo “paisResid” do “proprietário”, sendo suficiente para que as informações do “proprietário” sejam transmitidas ao respectivo país junto com as informações da conta e do declarado.

Após realizar a diligência devida no escopo do FATCA, a entidade declarante deve ser capaz de determinar se os dados referentes ao “proprietário” em questão devem ser reportados para a administração tributária americana (preencher uma ocorrência do campo Proprietarios.Reportavel.Pais com “US”), ou se devem ser reportados apenas administração tributária local (preencher o campo Proprietarios.Reportavel.Pais apenas com “BR”).

No escopo do CRS, considerando que o termo “Pessoa de uma Jurisdição Declarante” significa um indivíduo ou entidade que seja residente em uma jurisdição declarante, a indicação do país de residência é suficiente para indicar que o “proprietário” em questão deve ser reportado para este país de residência.

Um “proprietário” só pode ser reportável para os EUA (FATCA) se tiver sido informada ao menos uma “conta” reportável a este mesmo país, no Evento em questão (infoConta.Reportavel.Pais).

Exemplos:

- 1) Entidade passiva com dois “proprietários” identificados, sendo o primeiro reportável apenas para o Brasil e o segundo reportável aos EUA:

Proprietário 1 – Proprietarios.Reportavel informado apenas uma vez, com o código “BR” no seu campo Pais;

Proprietário 2 – Proprietarios.Reportavel informado duas vezes: uma com o código “BR” no seu campo Pais, outra com o código “US” no seu campo Pais.

- 2) Entidade passiva com três “proprietários” identificados, sendo o primeiro reportável apenas para o Brasil, o segundo reportável aos EUA e o terceiro reportável à Argentina:

Proprietário 1 – Proprietarios.Reportavel informado apenas uma vez, com o código “BR” no seu campo Pais;

Proprietário 2 – Proprietarios.Reportavel informado duas vezes: uma com o código “BR” no seu campo Pais, outra com o código “US” no no seu campo Pais

Proprietário 3 – Proprietarios.Reportavel informado apenas uma vez, com o código “BR” no seu campo Pais, ou duas vezes: uma com o código “BR” no seu campo Pais, outra com o código “AR” no seu campo Pais (desde que o código “AR” também conste no campo “paisResid” deste proprietário)

OBS: Tendo em vista orientação em versão anterior deste manual, o preenchimento deste grupo com outros países foi mantido, e o evento não será rejeitado na recepção. Porém, é necessário indicar o país de residência para que a informação do

“proprietário” seja transmitida para este determinado país, no escopo do CRS. Caso o declarante não informe o país de residência de determinado “proprietário”, mas informe o país apenas neste grupo “Reportável”, essa informação não será considerada reportável para este determinado país, e o declarante assim deixa de cumprir com o CRS. Caso o declarante informe o país nos dois campos (“paisResid” e “Reportável” do grupo “Proprietarios”) o CRS é cumprido normalmente.

Código da regra de validação	Como obter	Mensagem	Tipo
REGRA_VALIDA_CHAVE	Não pode ser informado mais de uma tag com a mesma chave, conforme coluna Chave da Tabela de Resumo definida no leiaute do evento	<u>MS1102</u>	Erro

**MS1102** - Já existe outra tag <<nome da tag>> com mesma chave no evento. Não pode ser informada mais de uma tag com a mesma chave.

#### 4.1.3.1.136. Leiaute – Movimento de Operações Financeiras – Campo Pais

Preencher com o código “US” quando o “proprietário” deve ser reportado para a administração tributária americana no escopo do FATCA. Preencher apenas com o código “BR” quando o “proprietário” deve ser reportado apenas para a administração tributária local.

No escopo do CRS, preencher apenas com o código “BR” quando o “proprietário” deve ser reportado para outro país (exceto EUA). Neste caso, o declarante pode preencher também o código deste outro país neste campo “reportável” (de acordo com a Tabela de Países vigente na data de recepção do evento), desde que este código tenha sido informado no campo “paisResid” do “Proprietario”.

Código da regra de validação	Como obter	Mensagem	Tipo
REGRA_EXISTE_PAIS	O valor informado no campo deverá existir na Tabela de Países ISO-3166-1 alfa 2 e estar vigente na data de recepção do evento	<u>MS2004</u>	Erro

**MS2004** - País Inválido.

Código da regra de validação	Como obter	Mensagem	Tipo
REGRA_VALIDA_REPORTAVEL_PROPRIETARIO	O valor informado no campo deve ter sido informado na tag Reportavel de pelo menos uma das contas informadas no evento (Conta >> infoConta >> Reportavel)	<u>MS1106</u>	Erro

**MS1106** - Um proprietário só pode ser reportável a um país se tiver sido informada ao menos 1 conta reportável ao mesmo país.

#### 4.1.3.1.137. Leiaute – Movimento de Operações Financeiras – Campo mesCaixa

Este grupo reúne os dados sobre o mês e o ano a que se referem as informações do Evento do Movimento de Operações Financeiras, bem como sobre as operações financeiras realizadas pelo declarado no referido mês e ano.

#### 4.1.3.1.138. Leiaute – Movimento de Operações Financeiras – Campo anoMesCaixa

Este campo deve ser preenchido com o ano e o mês a que se referem as informações do Evento, no formato AAAAMM. Deve ser considerado o “regime de caixa” para a referência das informações sobre débitos, créditos e pagamentos acumulados, ou seja, o mês a ser considerado é aquele no qual os valores foram efetivamente debitados, creditados ou pagos. Como só foi implementado o módulo de operações financeiras, o qual deve ser preenchido também pelas entidades de previdência complementar, os movimentos de produtos de previdência complementar referentes à competência 13 devem ser informados no movimento de operações financeiras no mês em que efetivamente forem pagos (“regime de caixa”). Por exemplo, deve-se enviar a informação de décimo-terceiro pago no mês de maio no anoMesCaixa = AAAA05.

Código da regra de validação	Como obter	Mensagem	Tipo
REGRA_VALIDA_PERIODO	O mês informado (AAAAMM) deve estar contido no intervalo compreendido entre a dtInicio e a dtFim informadas no Evento de Abertura	<u>MS1043</u>	Erro

**MS1043** - O mês caixa ou ano caixa/semestre (no caso de evento anual) deve estar compreendido no período (data inicial e final) informados na abertura da eFinanceira.

#### 4.1.3.1.139. Leiaute – Movimento de Operações Financeiras – Campo movOpFin

Neste grupo devem ser informadas as operações financeiras do declarado referentes ao mês/ano em questão, cuja responsabilidade compete à declarante nos termos do parágrafo 3º do artigo 4º da IN RFB nº 1.571/2015. As informações devem ser prestadas individualizadas por “conta”. Também devem ser informadas as operações de câmbio, quando for o caso, no grupo <MovOpFin>.<Cambio>.

Código da regra de validação	Como obter	Mensagem	Tipo
REGRA_OBRIGATORIO_CONTA_CAMBIO	Deve ser informada ao menos uma das tags: Conta ou Cambio	<u>MS1103</u>	Erro

**MS1103** - Deve ser informada ao menos uma das tags: Conta ou Câmbio

#### **4.1.3.1.140. Leiaute – Movimento de Operações Financeiras – Campo Conta**

Neste grupo, devem ser prestadas todas as informações da(s) “conta(s)” do declarado. O conceito de “conta” deve ser entendido de forma ampla, não sendo restrito apenas às contas de depósito em instituições bancárias propriamente ditas. Assim, a definição de “conta” deve ser interpretada de modo a contemplar todas as operações financeiras descritas no art. 5º da IN RFB 1.571/2015, para todos os usuários dos serviços da declarante, inclusive os fundos de investimentos enquanto titulares de operações financeiras, e de forma harmônica com os termos descritos no artigo 1º, parágrafo 1 do acordo do FATCA (“conta financeira”, “conta de depósito”, “conta de custódia”), devendo representar, de forma individualizada, por exemplo: valores em fundos de investimento, ações, contratos ou certificados de produtos financeiros (seguro, previdência, consórcio), etc.

Para entidades fechadas de previdência complementar, considera-se “conta” a inscrição por plano de benefícios e/ou assistencial. Em relação a estas entidades, para efeitos do disposto no § 1º do art. 8º da IN RFB nº1.571/2015, os limites deverão ser aplicados de forma agregada considerando todas as operações de benefício e assistência mantidas na mesma entidade.

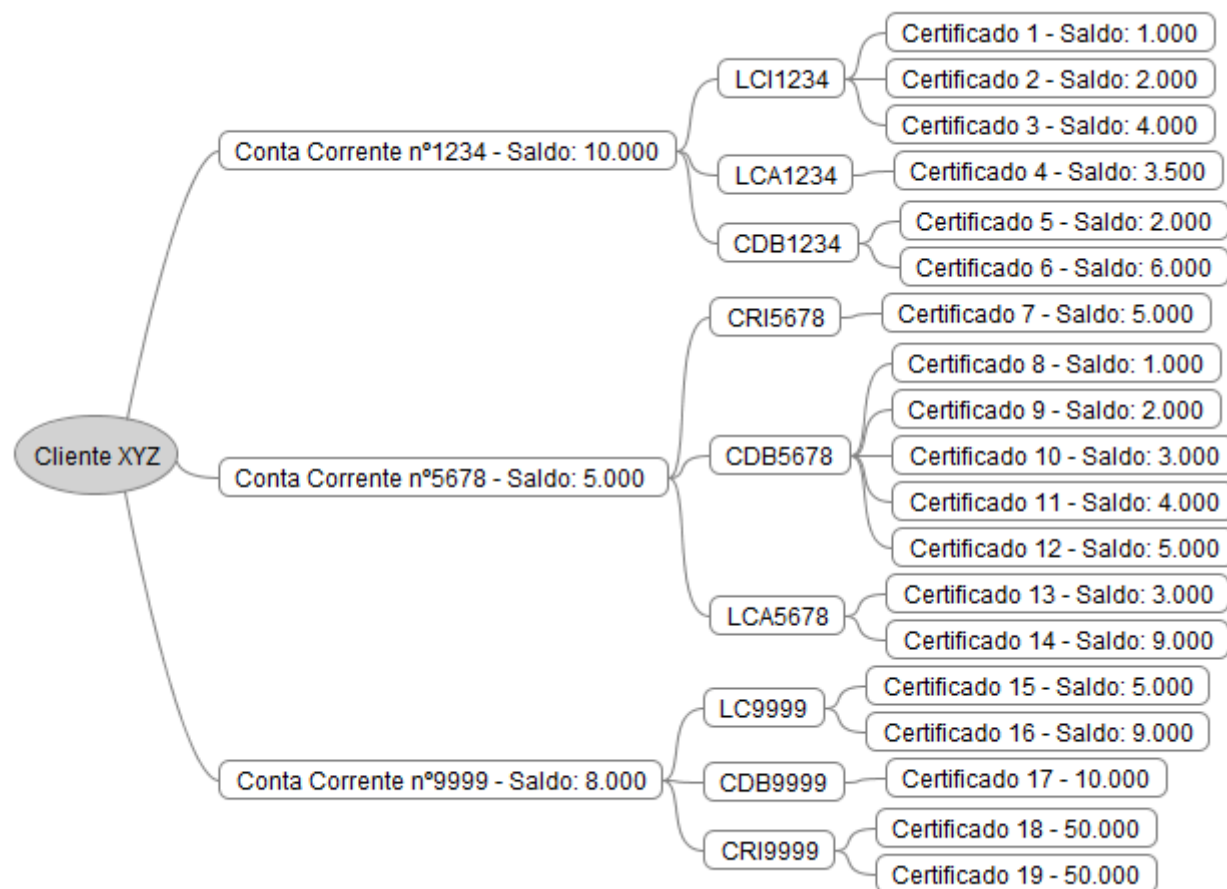
Este grupo deve se repetir quantas vezes forem necessárias para abranger todas as “contas” com as quais o declarado possui relação no respectivo mês, cuja responsabilidade de informar à RFB compete à declarante, nos termos do parágrafo 3º do art. 4º da IN RFB 1.571/2015.

As informações deverão ser prestadas de forma individualizada (por “conta”), de acordo com o disposto nos parágrafos 15 e 16 do art. 5º da IN RFB nº 1.571/2015.

Uma mesma “conta” pode ser informada múltiplas vezes (para vários declarados). Deve ser informada no Movimento de Operações Financeiras de cada um dos declarados que possui relação com a mesma, conforme parágrafo 18 do art. 5º da IN RFB nº 1.571/2015.

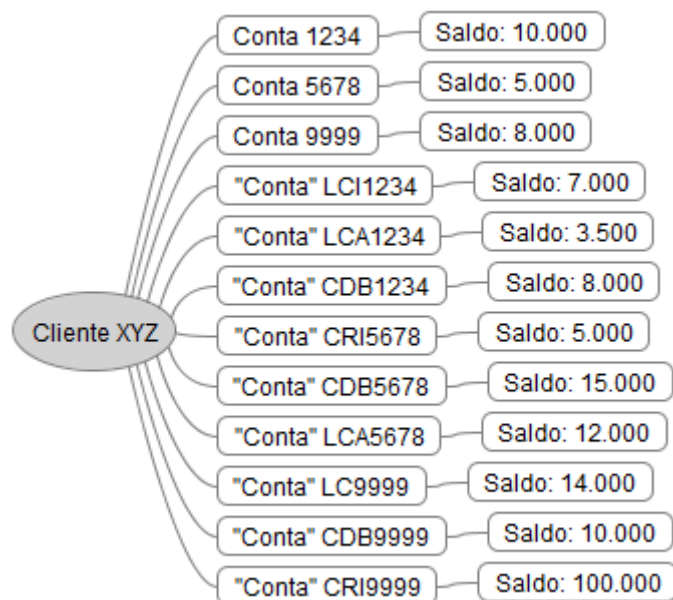
Nos termos do §6º do art. 5º da IN RFB nº1.571/2015, as informações deverão ser apresentadas individualizadas por conta ou contrato na instituição declarante. Excepcionalmente e exclusivamente para operações de CDB, LC, CRI, LCI e LCA, os valores referentes a cada uma dessas modalidades podem ser agrupados em uma única “conta” de cada modalidade, respeitado o limite máximo da conta corrente a que cada uma dessas modalidades esteja vinculada. Caso a instituição opte pela informação dessas modalidades de forma agrupada, em eventuais diligências por parte da Receita Federal do Brasil, a instituição deve ser capaz de demonstrar todas as operações de forma individualizada. A faculdade de prestação de informações agrupadas não se aplica a fundos de investimentos, que devem ser registrados de forma individualizada em todos os casos, ainda que tenham suas carteiras

constituídas exclusivamente por CDB, LC, CRI, LCI e/ou LCA. Para fins do disposto no §2º do art. 5º da IN RFB nº1.571/2015, considerar-se-á encerrada a “conta” que representa determinada modalidade apenas na data em que o cliente efetuar o resgate total do último certificado vinculado àquela “conta” financeira mantida na instituição. Exemplo de possibilidade de agregação, considerando apenas saldos para fins didáticos, de um cliente XYZ que possua três contas correntes (1234, 5678, 9999) em uma instituição financeira, com diversas modalidades de investimento vinculadas a cada uma dessas contas correntes:





O arquivo do movimento de operações financeiras do referido cliente poderá ser enviado da seguinte forma:



“Contas” excluídas da e-Financeira:

- Não devem ser informadas as “contas” com as operações financeiras das pessoas descritas no parágrafo 1º do art. 2º do Decreto nº 4.489, de 28 de novembro de 2002;
- Não é necessário informar as “contas” do tipo títulos de capitalização, de que trata o Decreto-lei nº 261/67;
- Não é necessário informar as “contas” abertas por agentes financeiros destinadas exclusivamente ao controle individual de recursos de contas vinculadas para execução de obras, de que trata o item 1.2 da Resolução CCFGTS nº 541, de 30 de outubro de 2007;

- Não é necessário informar as “contas” destinadas exclusivamente à realização de acertos financeiros de correspondentes bancários e a instituição contratante, de que trata o inciso IV do art. 10 da Resolução CMN nº 3.954/2011;
- Não é necessário informar as “contas” de títulos da dívida agrária (TDA) de que tratam a Lei nº 4.504, de 30 de novembro de 1964, a Lei nº 7.647, de 09 de fevereiro de 1988 e o Decreto nº 578, de 24 de junho de 1992, desde que o pagamento dos valores ao declarado seja feito exclusivamente por meio de depósito em conta corrente ou poupança;
- Não é necessário informar as “contas” de depósitos realizados por determinação judicial, desde que creditados em contas de natureza específica que não permita livre movimentação e cujo levantamento só seja possível por meio de alvará expedido pela justiça;
- Não é necessário informar os depósitos judiciais específicos da Lei 9.703, de 17 de novembro de 1998, efetuados na Caixa Econômica Federal, mediante Documento de Arrecadação de Receitas Federais – DARF;
- Não é necessário informar os valores referentes a Fundos Mútuos de Privatizações (FMP) do FGTS, de que trata inciso XII do art. 20 da Lei nº 8.036, de 11 de maio de 1990.

Código da regra de validação	Como obter	Mensagem	Tipo
REGRA_VALIDA_CHAVE	Não pode ser informado mais de uma tag com a mesma chave, conforme coluna Chave da Tabela de Resumo definida no leiaute do evento	<u>MS1102</u>	Erro

**MS1102** - Já existe outra tag <<nome da tag>> com mesma chave no evento. Não pode ser informada mais de uma tag com a mesma chave.

#### 4.1.3.1.141. Leiaute – Movimento de Operações Financeiras – Campo MedJudic

Este grupo só deve ser informado caso haja alguma medida judicial vigente que impeça a declarante de prestar as informações de uma “conta” específica para a Receita Federal. Deve ser preenchido apenas em relação à(s) “conta(s)” abrangida(s) pela medida judicial.

Código da regra de validação	Como obter	Mensagem	Tipo
REGRA_VALIDA_CHAVE	Não pode ser informado mais de uma tag com a mesma chave, conforme coluna Chave da Tabela de Resumo definida no leiaute do evento	<u>MS1102</u>	Erro

**MS1102** - Já existe outra tag <<nome da tag>> com mesma chave no evento. Não pode ser informada mais de uma tag com a mesma chave.

#### **4.1.3.1.142. Leiaute – Movimento de Operações Financeiras – Campo NumProcJud**

Informar o número do processo judicial de concessão da medida, sem separadores.

#### **4.1.3.1.143. Leiaute – Movimento de Operações Financeiras – Campo Vara**

Informar o número da vara que concedeu a medida judicial.

#### **4.1.3.1.144. Leiaute – Movimento de Operações Financeiras – Campo SecJud**

Informar o número da seção judiciária que concedeu a medida.

#### **4.1.3.1.145. Leiaute – Movimento de Operações Financeiras – Campo SubSecJud**

Informar o número da subseção judiciária que concedeu a medida.

#### **4.1.3.1.146. Leiaute – Movimento de Operações Financeiras – Campo dtConcessao**

Informar a data de concessão da medida judicial, no formato AAAA-MM-DD.

#### **4.1.3.1.147. Leiaute – Movimento de Operações Financeiras – Campo dtCassacao**

Informar, caso ocorra o fim da vigência da medida judicial, a data de sua cassação, no formato AAAA-MM-DD.

<b>Código da regra de validação</b>	<b>Como obter</b>	<b>Mensagem</b>	<b>Tipo</b>
<b>REGRA_VALIDA_CASSACAO_MED_JUD</b>	Se a tag for informada, a Data da Cassação deve ser maior que a Data da Concessão da Medida Judicial	<u>MS1056</u>	Erro

**MS1056** - A data de Cassação da Medida Judicial deve ser maior que a data de Concessão.

#### 4.1.3.1.148. Leiaute – Movimento de Operações Financeiras – Campo infoConta

Este grupo reúne as informações da “conta” do declarado.

Código da regra de validação	Como obter	Mensagem	Tipo
REGRA_OBRIGATORIO_INFO_CONTA	A tag é obrigatória se o campo dtCassacao estiver preenchido em todas as medidas judiciais (MedJudic) informadas	<a href="#">MS1058</a>	Erro
	A tag é obrigatória se não tiver sido informada medida judicial (tag medJudic)	<a href="#">MS1059</a>	Erro

**MS1058** - Obrigatório preencher Informações da Conta, uma vez que a (s) medida (s) judicial (is) informada (s) foi (ram) cassada (s).

**MS1059** - Obrigatório preencher Informações da Conta, a menos que exista Medida Judicial contrária à prestação destas informações.

Código da regra de validação	Como obter	Mensagem	Tipo
REGRA_PREENCHIMENTO_FUNDO	O preenchimento da tag é obrigatório se subTpConta for igual a 301 (Fundo de Investimento) ou 302 (Clube de Investimento) ou 303 (Fundos de Investimento por Conta e Ordem ou Intermediário).	<a href="#">MS1036</a>	Erro
	A tag Fundo não pode ser informada se tpConta for diferente de 3 (Conta de Investimento)	<a href="#">MS1126</a>	Erro

**MS1036** - O preenchimento da Identificação do Fundo é obrigatório para contas de investimento.

**MS1126** – O Fundo só deve ser informado para Contas de Investimento

#### 4.1.3.1.149. Leiaute – Movimento de Operações Financeiras – Campo Reportavel

Este grupo contém a informação dos países para os quais a “conta” do declarado deve ser reportada.

Após realizar a diligência devida, a entidade declarante deve ser capaz de determinar se os dados referentes à “conta” em questão devem ser reportados apenas para a administração tributária local (preencher o campo infoConta.Reportavel.Pais com “BR”) ou se também devem ser reportados para outras jurisdições, por força de algum acordo de troca de informações.

O grupo deverá ser repetido quantas vezes forem necessárias, de modo a contemplar todos os países para os quais a “conta” deve ser reportada, caso sejam identificados múltiplos países destinatários da informação.

Atentar para o fato de que cada “conta” tem seu respectivo grupo de países a ser reportada. Assim, a análise acerca do reporte das “contas” para administrações tributárias estrangeiras deve ser feita individualmente para cada “conta”, utilizando os critérios de diligência estabelecidos no respectivo acordo de troca de informações, conforme o caso.

Exemplos:

1) Declarado possui duas “contas”, sendo a primeira reportável apenas para o Brasil e a segunda reportável aos EUA:

Conta 1 – infoConta.Reportavel informado apenas uma vez, com o código “BR” no seu campo Pais;

Conta 2 – infoConta.Reportavel informado duas vezes: uma com o código “BR” no seu campo Pais, outra com o código “US” no seu campo Pais.

2) Declarado possui três “contas”, sendo a primeira reportável apenas para o Brasil, a segunda reportável aos EUA e a terceira reportável à Argentina:

Conta 1 – infoConta.Reportavel informado apenas uma vez, com o código “BR” no seu campo Pais;

Conta 2 – infoConta.Reportavel informado duas vezes: uma com o código “BR” no seu campo Pais, outra com o código “US” no seu campo Pais.

Conta 3 – infoConta.Reportavel informado duas vezes: uma com o código “BR” no seu campo Pais, outra com o código “AR” no seu campo Pais.

Código da regra de validação	Como obter	Mensagem	Tipo
REGRA_VALIDA_CHAVE	Não pode ser informado mais de uma tag com a mesma chave, conforme coluna Chave da Tabela de Resumo definida no leiaute do evento	<u>MS1102</u>	Erro

**MS1102** - Já existe outra tag <<nome da tag>> com mesma chave no evento. Não pode ser informada mais de uma tag com a mesma chave.

#### 4.1.3.1.150. Leiaute – Movimento de Operações Financeiras – Campo Pais

Preencher com o código do país para o qual a “conta” deve ser reportada, de acordo com a Tabela de Países vigente na data de recepção do evento. O país a ser reportado deve ser preenchido considerando os elementos extraídos da diligência realizada, conforme as regras específicas do acordo de troca de informações aplicável.

A entidade declarante pode realizar as diligências previstas no escopo do CRS mesmo para países com os quais o Brasil ainda não tenha firmado compromisso de efetiva troca de informações, bastando indicar neste campo o resultado da diligência. A efetiva transmissão das informações ao país indicado neste campo será gerida pela RFB, com base nos acordos celebrados com os diversos países para efetiva troca de informações.

Ao ser identificada uma “conta declarável” para um determinado país, no escopo do CRS, conforme os procedimentos de diligência descritos da Seção I à Seção VI do Anexo Único da IN RFB nº 1.680/2016, além de indicar o resultado preenchendo este campo com o código deste determinado país, é necessário indicar este mesmo país como o país de residência do declarado, ou de ao menos um proprietário, conforme o caso. Ou seja, para todos os países indicados neste campo (exceto “US”), será verificado o preenchimento do país de residência do declarado e/ou do(s) proprietário(s), conforme as circunstâncias a seguir:

1. Se o declarado for uma pessoa física, pelo menos um dos países de residência informados para ele deve ser o mesmo indicado neste campo;
2. Se o declarado for uma pessoa jurídica declarável ao CRS, independentemente da situação dos seus controladores, aplica-se a mesma situação do item 1 anterior;
3. Se o declarado for uma ENF passiva com uma ou mais pessoas controladoras que sejam pessoas declaráveis ao CRS, então aplica-se a mesma situação para o(s) controlador(es) (informação no grupo “proprietários”).

Importante enfatizar que a informação prestada pelo declarante, a ser utilizada pela RFB para transmissão das informações sobre a “conta” aos países no escopo do CRS, é a informação declarada neste campo <Reportavel>. A informação apresentada sobre o país de residência, para o declarado e/ou proprietário(s) não é suficiente para a RFB transmitir as informações sobre a conta para o país de residência informado.

Procedimentos para reporte de investidores não residentes registrados nos termos da Resolução CMN nº 4.373/2014:

1. Conta em nome de participante de conta coletiva (“passageiro”) que está registrado no Brasil através de um intermediário no exterior, instituição financeira ou equiparada, titular de conta coletiva (“ônibus”), aderente ao FATCA: Neste caso, deve-se reportar na e-Financeira a(s) conta(s) em nome do(s) “passageiro(s)” nestas condições, indicando-as como reportáveis “BR” no campo infoConta.Reportavel.Pais do leiaute do Movimento de Operações Financeiras, independentemente da nacionalidade ou das características do “passageiro”.

2. Conta em nome de participante de conta coletiva ("passageiro") que está registrado no Brasil através de um intermediário no exterior, instituição financeira ou equiparada, titular de conta coletiva ("ônibus"), não aderente ao FATCA: Neste caso, deve-se reportar na e-Financeira a(s) conta(s) em nome do(s) "passageiro(s)", identificando, a partir da diligência própria do FATCA, se cada passageiro está sujeito a reporte aos Estados Unidos ou não, indicando aqueles que necessitem ser informados ao fisco americano como reportáveis "US" e os demais como "BR" no campo infoConta.Reportavel.Pais do leiaute do Movimento de Operações Financeiras. Como a instituição intermediadora não é aderente ao FATCA, a diligência recai sobre a instituição financeira brasileira.

3. Conta em nome de titular de conta própria: Neste caso, como as contas diretas são sujeitas à diligência FATCA pela instituição financeira brasileira, deve-se indicar na e-Financeira o resultado de tal diligência, ou seja, "US" no campo infoConta.Reportavel.Pais do leiaute do Movimento de Operações Financeiras, quando for reportável aos Estados Unidos ou "BR", quando não for reportável nos termos do FATCA.

Código da regra de validação	Como obter	Mensagem	Tipo
<b>REGRA_EXISTE_PAIS</b>	O valor informado no campo deverá existir na Tabela de Países ISO-3166-1 alfa 2 e estar vigente na data de recepção do evento	<u>MS2004</u>	Erro

**MS2004** - País Inválido.

Código da regra de validação	Como obter	Mensagem	Tipo
<b>REGRA_VALIDA_REPORTAVEL_GIIN</b>	O campo não poderá ser preenchido com o valor 'US' se o campo GIIN do Evento de Informações do Declarante não estiver preenchido.	<u>MS1068</u>	Erro

**MS1068** - Para informar contas reportáveis aos EUA, é necessário informar o GIIN no Evento de Informações do Declarante.

Código da regra de validação	Como obter	Mensagem	Tipo
<b>REGRA_VALIDA_REPORTAVEL_GIIN_FUNDO</b>	O campo não poderá ser preenchido com o valor 'US' se o grupo Fundo tiver sido informado, mas não tiver sido informado o GIIN deste Fundo no campo infoConta.Fundo.GIIN.	<u>MS1120</u>	Erro

**MS1120** - Para informar contas referentes a fundos reportáveis aos EUA, é necessário informar o GIIN do fundo no Evento de Movimentação Financeira no Campo infoConta.Fundo.GIIN.

Código da regra de validação	Como obter	Mensagem	Tipo
<b>REGRA_VALIDA_REPORTAVEL_CATEGORIA_DECLARANTE_MOF</b>	O campo CategoriaDeclarante no evtCadDeclarante deve estar preenchido quando o campo infoConta.Reportavel.Pais estiver preenchido com o valor "US" E o campo infoConta.Fundo.CNPJ NÃO estiver preenchido	<u>MS1169</u>	Erro

**MS1169** - O campo CategoriaDeclarante no evtCadDeclarante deve ser informado, uma vez que foram enviados Movimentos de Operação Financeira com informações reportáveis aos EUA.

Código da regra de validação	Como obter	Mensagem	Tipo
<b>REGRA_VALIDA_REPORTAVEL_CATEGORIA_PATROCINADOR_MOF</b>	O campo CategoriaPatrocinador no evtCadPatrocinado deve estar preenchido quando o campo infoConta.Reportavel.Pais estiver preenchido com o valor "US" E o campo infoConta.Fundo.CNPJ estiver preenchido	<u>MS1171</u>	Erro

**MS1171** - O campo CategoriaPatrocinador no evtCadPatrocinado deve ser informado, uma vez que foram enviados Movimentos de Operação Financeira com informações reportáveis aos EUA.

Código da regra de validação	Como obter	Mensagem	Tipo
<b>REGRA_VALIDA_PAIS_RESIDENCIA</b>	Se o valor informado no campo ideDeclarado.tpDeclarado for igual a CRS102 ou CRS103, o valor informado deve ser igual a pelo menos um dos valores informados no campo ideDeclarado.paisResid.Pais	MS1174	Erro
	Se o valor informado no campo ideDeclarado.tpDeclarado for igual a CRS101, o valor informado deve ser igual a pelo menos um dos valores informados no campo Proprietarios.paisResid.Pais de pelo menos um dos "Proprietários" informados>	MS1175	Erro

**MS1174** – O valor do campo "Pais" deverá ser preenchido em ao menos uma ocorrência do campo "paisResid" do Grupo "ideDeclarado", quando o "TpDeclarado" for igual a CRS102 ou CRS103.

**MS1175** – O valor do campo "Pais" deverá ser preenchido em ao menos uma ocorrência do campo "paisResid", de pelo menos uma ocorrência do Grupo "Proprietários", quando o "TpDeclarado" for igual a CRS101.



#### 4.1.3.1.151. Leiaute – Movimento de Operações Financeiras – Campo tpConta

Preencher com a classificação do tipo de “conta” (conforme conceito descrito no campo 140 deste Evento) do declarado, de acordo com os valores da Tabela Tipos de Conta vigente na data de recepção do evento.

Código da regra de validação	Como obter	Mensagem	Tipo
REGRA_EXISTE_TP_CONTA	O valor informado no campo deverá existir na Tabela de Tipo de Conta e estar vigente na data de recepção do evento	<u>MS2009</u>	Erro

**MS2009** - Tipo de Conta Inválido.

#### 4.1.3.1.152. Leiaute – Movimento de Operações Financeiras – Campo subTpConta

Preencher com a classificação do subtipo de “conta” do declarado, de acordo com os valores da Tabela Subtipos de Conta vigente na data de recepção do evento.

Para as entidades fechadas de previdência complementar, o código “499 – Seguro, Previdência ou Assemelhados” deve ser utilizado inclusive quando houver valores referentes a plano assistencial à saúde nos dados informados.

##### *Conta Corrente em Moeda Estrangeira (CCME)*

Para o declarado autorizado a manter Conta Corrente em Moeda Estrangeira deve-se especificar neste campo que a conta é do subtipo CCME, selecionando exatamente a moeda estrangeira que é utilizada na conta, conforme os códigos constantes da Tabela SPED “Subtipos de Conta” vigente na data de recepção do evento.

Excepcionalmente, por se tratar de conta em moedas estrangeiras, as informações do Leiaute deverão ser reportadas na própria moeda estrangeira, desde que com a devida indicação de CCME no campo “subTpConta”.

Para fins de determinação do reporte da conta CCME, tal conta deverá seguir e contemplar todas as operações financeiras descritas no art. 5º da IN RFB 1.571/2015, para todos os usuários dos serviços da declarante, seguindo os direcionamentos e definições gerais aplicáveis às contas em moeda nacional.

Tal sistemática deve ser adotada a partir de 2021, ou seja, ano-calendário 2021 cujos movimentos financeiros do primeiro semestre de 2021 têm prazo de entrega até agosto do mesmo ano, em razão da atualização ocorrida em 2020 na tabela SPED “Subtipos de Conta”, incluindo os novos subtipos de conta CCME para cada moeda estrangeira. Abaixo relação exemplificativa de alguns subtipos de contas referentes a CCME na tabela SPED:

- (...)
- 601 - Conta corrente em moeda estrangeira (DKK - COROA DINAMARQUESA)
  - 602 - Conta corrente em moeda estrangeira (NOK - COROA NORUEGUESA)
  - 603 - Conta corrente em moeda estrangeira (SEK - COROA SUECA)
  - 604 - Conta corrente em moeda estrangeira (AUD - DOLAR AUSTRALIANO)
  - 605 - Conta corrente em moeda estrangeira (CAD - DOLAR CANADENSE)
  - 606 - Conta corrente em moeda estrangeira (USD - DOLAR DOS EUA)
  - 607 - Conta corrente em moeda estrangeira (EUR - EURO)
  - 608 - Conta corrente em moeda estrangeira (CHF - FRANCO SUICO)
  - 609 - Conta corrente em moeda estrangeira (JPY - IENE)
  - 610 - Conta corrente em moeda estrangeira (GBP - LIBRA ESTERLINA)
  - 611 - Conta corrente em moeda estrangeira (TRY - LIRA TURCA)
  - 612 - Conta corrente em moeda estrangeira (MXN - PESO/MEXICO)
  - 613 - Conta corrente em moeda estrangeira (CNY - RENMIMBI IUAN)
  - 614 - Conta corrente em moeda estrangeira (CNH - RENMINBI HONG KONG)
  - 615 - Conta corrente em moeda estrangeira (SAR - RIAL/ARAB SAUDITA)
  - 616 - Conta corrente em moeda estrangeira (RUB - RUBLO/RUSSIA)
  - 617 - Conta corrente em moeda estrangeira (INR - RUPIA/INDIA)
  - 618 - Conta corrente em moeda estrangeira (IDR - RUPIA/INDONESIA)
  - 619 - Conta corrente em moeda estrangeira (KRW - WON COREIA SUL)
- (...)

Eventual necessidade de criação de subtipo de CCME para moeda específica não relacionada na tabela SPED “Subtipos de Conta”, deve ser encaminhada para o contato [e-financeira.df@rfb.gov.br](mailto:e-financeira.df@rfb.gov.br).

Código da regra de validação	Como obter	Mensagem	Tipo
REGRA_EXISTE_SUBTP_CONTA	O valor informado no campo deverá existir na Tabela de Subtipo de Conta e estar vigente na data de recepção do evento	<u>MS2014</u>	Erro

**MS2014** - Subtipo de Conta Inválido.

Código da regra de validação	Como obter	Mensagem	Tipo
REGRA_VALIDA_SUBTP_CONTA	O primeiro dígito do campo deve ser igual ao valor informado no tpConta	<u>MS1087</u>	Erro

**MS1087** - Subtipo de conta incompatível com o Tipo de conta informado.

#### 4.1.3.1.153. Leiaute – Movimento de Operações Financeiras – Campo tpNumConta

Preencher com a classificação do tipo do número de “conta” do declarado, de acordo com os valores da Tabela Tipo de Número de Conta vigente na data de recepção do evento. Este item classifica o número da “conta” que será inserido no campo infoConta.numConta deste Evento.

Código da regra de validação	Como obter	Mensagem	Tipo
REGRA_EXISTE_TP_NUM_CONTA	O valor informado deve existir em Tabelas de Tipos de Número de Conta e estar vigente na data de recepção do evento	MS2018	Erro

MS2018 - Tipo de Número de Conta inválido.

#### 4.1.3.1.154. Leiaute – Movimento de Operações Financeiras – Campo NumConta

Este campo deve ser preenchido com o número da “conta” do declarado. Este número pode ser atribuído livremente pela declarante, desde que permita a identificação inequívoca e individualizada da “conta” do declarado nos seus sistemas de registro próprios.

No caso de subtipos de conta “corrente” e “poupança”, deverá ser respeitado o padrão “Agência (4 ou 5 caracteres numéricos, sem dígito verificador) | Operação, se for o caso (3 ou 4 caracteres numéricos) | Conta (com dígito verificador, sem separador, com até 13 caracteres alfanuméricos)”. Neste caso, os grupos de informação (agência, operação e conta) deverão ser separados pela barra vertical (pipe) “|”. A parte referente à “operação” deve ser utilizado para realizar a diferenciação entre as contas correntes e poupanças que utilizem a mesma numeração de agência e conta. A entidade declarante poderá gerar/controlar livremente, inclusive utilizando parâmetro preexistente no seu sistema interno, um valor alfanumérico (com 3 ou 4 caracteres).

Código da regra de validação	Como obter	Mensagem	Tipo
REGRA_VALIDA_FORMATO_NUM_CONTA	Se tpNumConta = OECD601, o campo deverá ser preenchido de acordo com o formato IBAN.  O IBAN é formado por até 34 caracteres: <ul style="list-style-type: none"><li>• 2 caracteres alfanuméricos correspondentes ao código do País ("BR");</li><li>• até 32 caracteres.</li></ul>	MS1041	Erro
	Se tpNumConta diferente de OECD601 e subTpConta = 101 ou 102,	MS1040	Erro

o campo deverá ser preenchido com a máscara: texto com 4 ou 5 caracteres numéricos + " " + texto com 3 ou 4 caracteres numéricos ou vazio + " " + texto com até 13 caracteres alfanuméricos  (Agência sem DV + " " + Operação + " " + Conta com DV)		
--	--	--

**MS1040** - Para contas de depósito e poupança, o número da conta deve ser preenchido no formato Agência (sem DV) + "|" + Operação (quando houver) + "|" + Conta (com DV).

**MS1041** - O número da conta deve ser preenchido de acordo com o formato IBAN (International Bank Account Number).

#### 4.1.3.1.155. Leiaute – Movimento de Operações Financeiras – Campo tpRelacaoDeclarado

Este campo deve ser preenchido com o tipo de relação do declarado com a “conta” em questão, de acordo com a Tabela Tipo de Relação do Declarado vigente na data de recepção do evento.

O declarado pode ser classificado, em relação à referida “conta”, como:

- 1) Titular – declarado figura como titular (seja primeiro, segundo ou qualquer outro titular) nos sistemas de registro da entidade declarante;
- 2) Procurador – o declarado não é propriamente o titular da “conta”, mas um terceiro que possui procuração devidamente registrada junto à declarante que o autoriza a realizar transações para a referida “conta”;
- 3) Representante Legal – o declarado não é necessariamente o titular da “conta”, mas um representante legal autorizado a movimentar os recursos da referida “conta”. O termo “representante legal” deve ser interpretado de maneira ampla e inclui desde as formas de representação de incapazes (tutela, curatela, guarda) até a representação de pessoas jurídicas junto à entidade declarante (por exemplo, o síndico em relação à “conta” do condomínio; os autorizados a movimentarem as “contas” da pessoa jurídica previstos em contrato social, estatuto ou assembleia; os gestores de massa falida; etc.).

OBS.: No caso de “contas” de titularidade de pessoa jurídica, os dados da “conta” deverão constar tanto no Movimento de Operações Financeiras da pessoa jurídica figurando como declarada (classificada com tipo de relação do declarado = titular), quanto nos Movimentos de Operações Financeiras das respectivas pessoas físicas autorizadas a movimentar a “conta” (classificadas com tipo de relação do declarado = representante legal). Portanto, nos termos do § 7º do art. 4º da IN RFB nº1.571/2015, devem ser declaradas, em reportes distintos, as informações tanto na pessoa jurídica titular da “conta” quanto

nos representantes legais ou convencionais autorizados a movimentar a referida “conta”, que atualmente são registrados no cadastro de clientes do sistema financeiro nacional do BACEN, ou em outro que eventualmente venha a substituí-lo.

- 4) Intermediado – o declarado possui relação com a declarante, mas a “conta” em questão possui um intermediário qualificado, nos termos do acordo do FATCA, atuando sobre ela. Neste caso, o intermediário deverá ser devidamente identificado com o Evento “Cadastro de Intermediário”;
- 5) Beneficiário Final – o declarado não figura nos registros da entidade declarante como titular da “conta”, mas foi devidamente identificado como beneficiário dos recursos.

Em relação aos planos de benefício de previdência complementar, o beneficiário dos recursos, após o falecimento do participante, deve ser informado como “titular” da conta (código 1) e não como “beneficiário final” (código 5).

- 6) Doador – Empréstimo de TVM BTC – o declarado é prestador (doador) de ações ou demais títulos e valores mobiliários da referida conta.
- 7) Tomador – Empréstimo de TVM BTC – o declarado é tomador das ações ou demais títulos e valores mobiliários da referida conta.

Em relação aos contratos de seguro:

- Nos termos do subparágrafo 1(dd) do Art. 1º do acordo do FATCA, com o vencimento de um contrato de seguro com valor monetário ou de um contrato de anuidade, toda pessoa que tiver direito a receber um pagamento no âmbito do contrato será tratada como titular da conta. Neste caso, o pagamento feito a um beneficiário de seguro com valor monetário, ou seja, aquele em que há constituição da provisão matemática de benefícios a conceder, deve ser informado como “pagamento ao titular”, sendo certo que neste momento o titular deve ser identificado como aquele que efetivamente recebeu o pagamento do benefício.
- Já o pagamento feito a um beneficiário de um seguro sem valor monetário, ou seja, em que não há constituição de provisão matemática de benefícios a conceder, deve ser informado como “pagamento ao beneficiário”.

<b>Código da regra de validação</b>	<b>Como obter</b>	<b>Mensagem</b>	<b>Tipo</b>
<b>REGRA_EXISTE_TP_RELACAO_DECLARADO</b>	O valor informado no campo deverá existir na Tabela de Tipo de Relação do Declarado e estar vigente na data de recepção do evento	<u>MS2017</u>	Erro

**MS2017** - Tipo de Relação do Declarado inválido.

#### 4.1.3.1.156. Leiaute – Movimento de Operações Financeiras – Campo Intermediario

Neste grupo deve ser informado se a “conta” do declarado possui algum intermediário qualificado, nos termos do acordo do FATCA, atuando sobre ela. Neste caso, o intermediário deverá ser devidamente identificado com o Evento “Cadastro de Intermediário”. O preenchimento deste grupo é obrigatório se foi informado o código 4 (intermediado) no campo infoConta.tpRelacaoDeclarado.

Código da regra de validação	Como obter	Mensagem	Tipo
REGRA_VERIFICA_TP_RELACAO_DECLARADO	Obrigatório o preenchimento da tag <Intermediario> se o campo tpRelacaoDeclarado = 4 (Intermediado)	<u>MS1071</u>	Erro

**MS1071** - Obrigatório informar a tag <Intermediario> se o Tipo de Relação do Declarado for Intermediado.

#### 4.1.3.1.157. Leiaute – Movimento de Operações Financeiras – Campo GIIN

Neste campo, deve ser informado o número do GIIN (Global Intermediary Identification Number) da entidade que atua como intermediária qualificada, nos termos do acordo do FATCA, conforme as regras de formação descritas no sítio ([http://www.irs.gov/PUP/businesstes/corporations/giin\\_composition.pdf](http://www.irs.gov/PUP/businesstes/corporations/giin_composition.pdf)), incluindo os pontos (.) como separadores. Este número de cadastro na administração tributária americana deve ser obtido junto ao sítio da Receita Federal dos Estados Unidos ([www.irs.gov/fatca](http://www.irs.gov/fatca)) por todas as entidades sujeitas ao envio de informações, quando atuam na condição de intermediária qualificada, no âmbito do acordo do FATCA. Este GIIN deverá corresponder com o valor informado no evento de “Cadastro do Intermediário”, ou seja, só é possível informar o GIIN de um intermediário para o qual já tenha sido enviado um evento de “Cadastro do Intermediário”.

Código da regra de validação	Como obter	Mensagem	Tipo
REGRA_VERIFICA_GIIN_NI	Obrigatório informar o GIIN ou o NIIntermediario	<u>MS1085</u>	Erro

**MS1085** - Obrigatório informar o GIIN ou o NI do Intermediário.

#### 4.1.3.1.158. Leiaute – Movimento de Operações Financeiras – Campo tpNI

Neste campo deve ser informado o tipo de número de identificação (NI) da entidade que atua como intermediária qualificada para esta “conta”, nos termos do acordo do FATCA, conforme Tabela de Tipos de NI vigente na data de recepção do Evento. Este tipo de NI qualifica o valor a ser informado no campo infoConta.Intermediario.NIIntermediario deste Evento.

#### 4.1.3.1.159. Leiaute – Movimento de Operações Financeiras – Campo NIIntermediario

Informar o número de identificação (NI) da entidade que atua como intermediária qualificada para esta “conta”, nos termos do acordo do FATCA. Este NI deverá corresponder com o valor informado no evento de “Cadastro do Intermediário”, ou seja, só é possível informar o NI de um intermediário para o qual já tenha sido enviado um evento de “Cadastro do Intermediário”.

Código da regra de validação	Como obter	Mensagem	Tipo
REGRA_VALIDA_NI	Se tpNI = 1: <u>REGRA_VALIDA_CPF</u>	Conforme regra	Conforme regra
	Se tpNI = 2: <u>REGRA_VALIDA_CNPJ</u>	Conforme regra	Conforme regra
	Se tpNI=3 ou 4: o valor informado deve ser igual a um dos NIFs informados (NIF >> NumeroNIF), caso exista NIF informado no evento.	<u>MS1067</u>	Erro

**MS1067** - O valor informado para o Número de Identificação (NI) deve ser igual a um dos Números de Identificação Fiscal (NIF) informados.

Código da regra de validação	Como obter	Mensagem	Tipo
REGRA_VERIFICA_GIIN_NI	Obrigatório informar o GIIN ou o NIIntermediario	<u>MS1085</u>	Erro

**MS1085** - Obrigatório informar o GIIN ou o NI do Intermediário.

Código da regra de validação	Como obter	Mensagem	Tipo
REGRA_VALIDA_INTERMEDIARIO	Deve existir Evento de Cadastro de Intermediário "Ativo" com mesmo GIIN e/ou tipoNI + NIIntermediário, para a empresa declarante (cnpjDeclarante)	<u>MS1065</u>	Erro

**MS1065** - Não foi enviado Evento de Cadastro de Intermediários para o Número de Identificação (NI) e/ou GIIN informados.

#### 4.1.3.1.160. Leiaute – Movimento de Operações Financeiras – Campo NoTitulares

Informar o número de titulares que a “conta” possui. Deverão ser considerados na contagem apenas os declarados para os quais o tipo de relação (infoConta.tpRelacaoDeclarado) for igual a “titular”.

Código da regra de validação	Como obter	Mensagem	Tipo
REGRA_VALIDA_TITULARES_CONTA	Se informado, o valor deve ser maior que zero.	MS1070	Erro

MS1070 - O número de titulares da conta deve ser maior que zero.

Código da regra de validação	Como obter	Mensagem	Tipo
REGRA_OBRIGATORIO_TITULARES_CONTA	Preenchimento obrigatório se o campo subTpConta for igual a 101 (Conta Corrente) ou 102 (Conta Poupança)	MS1112	Erro

MS1112 - O número de titulares deve ser informado para Conta Corrente ou Conta Poupança.

#### 4.1.3.1.161. Leiaute – Movimento de Operações Financeiras – Campo dtEncerramentoConta

Preencher com a data de encerramento da “conta”, no formato AAAA-MM-DD. O ano e mês do encerramento devem corresponder ao mesmo “anoMesCaixa” do evento. No caso de ser informada a data de encerramento, é necessário informar o valor do seu saldo no dia útil imediatamente anterior ao encerramento, conforme disposto no art. 5º da IN RFB nº 1.571/2015, no campo infoConta.BalancoConta.vlrUltDia deste Evento.

Nos casos de Entidades Fechadas de Previdência Complementar, o conceito de encerramento de conta corresponde ao resgate total, à portabilidade dos recursos, ao termino de pagamento de benefícios e à ocorrência de falecimento do participante, nas seguintes condições:

- A data de encerramento de conta, para a hipótese de resgate parcelado, será considerada quando da realização do pagamento da última parcela ao participante;

- O falecimento do participante não ensejará encerramento de conta, enquanto não houver destinação do saldo remanescente, se existir.

Código da regra de validação	Como Obter	Mensagem	Tipo
REGRA_VALIDA_DATA_ENCERRAMENTO_CONTA	O mês/ano da data informada deve ser igual ao mês/ano	MS1107	Erro



informado na tag anoMesCaixa; ou, no caso de evento anual, deve ser referente ao semestre/ano informados nas tags semestre e anoCaixa.		
--	--	--

**MS1107** - A data de encerramento da conta deve estar compreendida no mês / ano ou, no caso de evento anual, no semestre / ano que está sendo reportado.

#### **4.1.3.1.162. Leiaute – Movimento de Operações Financeiras – Campo IndInatividade**

Neste campo deve ser indicada a situação de inatividade da conta (preencher o campo com o valor “1”). Corresponde ao atributo *DormantAccount* do elemento *AccountNumber* do esquema “*CrsXML\_v1.0.xsd*” (leiaute do CRS).

Considerando a uniformidade na captação de informações na e-Financeira, essa informação deve ser apresentada para qualquer conta, independentemente do CRS. No entanto, o conceito de “conta inativa” deve ser considerado em conformidade com os comentários ao CRS, abaixo reproduzidos, mesmo para contas não declaráveis ao CRS.

Uma conta (que não seja um Contrato de Anuidade) é uma "conta inativa" se:

- (i) o Titular da Conta não tiver iniciado uma transação relativamente à conta ou a qualquer outra conta por ele detida com a Instituição Financeira Declarante nos últimos três anos;
- (ii) o Titular da Conta não tiver se comunicado com a Instituição Financeira Declarante em que mantém tal conta em relação a essa conta ou a qualquer outra conta por ele detida nos últimos seis anos; e
- (iii) no caso de um Contrato de Seguro de Valor Monetário, a Instituição Financeira Declarante não tiver se comunicado com o Titular da Conta sobre a conta ou qualquer outra conta por ele detida nos últimos seis anos.

Alternativamente, uma conta (que não seja um Contrato de Anuidade) também pode ser considerada como uma "conta inativa" de acordo com as leis, regulamentos ou procedimentos operacionais normais da Instituição Financeira Declarante que são aplicadas de forma consistente para todas as contas mantidas por essa Instituição em uma determinada jurisdição, desde que essas leis, regulamentos ou estes procedimentos contenham requisitos substancialmente semelhantes aos previstos anteriormente.

Uma conta deixa de ser uma conta inativa quando:

- (i) o Titular da Conta inicia uma transação com relação à conta ou a qualquer outra Conta detida pelo Titular da Conta com a Instituição Financeira Declarante;

- (ii) o Titular da Conta se comunica com a Instituição Financeira Declarante em que mantém tal conta em relação a essa conta ou a qualquer outra conta por ele detida em tal Instituição Financeira Declarante; ou
- (iii) a Conta deixa de ser uma conta inativa sob leis, regulamentos ou procedimentos operacionais normais da Instituição Financeira Declarante.

#### **4.1.3.1.163. Leiaute – Movimento de Operações Financeiras – Campo IndNDoc**

Este campo deve ser utilizado para declarar uma conta como sendo uma conta não documentada, após aplicação dos procedimentos de diligência do CRS (preencher o campo com o valor “1”). Corresponde ao atributo *UndocumentedAccount* do elemento *AccountNumber* do esquema “*CrsXML\_v1.0.xsd*” (leiaute do CRS).

Com relação ao conceito de “conta não documentada”, deve-se verificar as hipóteses no Anexo Único da IN RFB nº 1.680/2016, não se trata de qualquer situação em que subjetivamente o declarante assim considere a conta. Para auxiliar, reproduz-se abaixo trechos do Anexo Único:

##### Seção II: Diligência para Contas Individuais Pré-existentes Parágrafo B. Contas de Baixo Valor.

1. Caso se encontre uma instrução de “guardar correspondência” ou um endereço “aos cuidados de” na busca eletrônica e nenhum outro endereço ou quaisquer outros indícios listados nos subparágrafos B(2)(a) a (e) sejam identificados para o titular da conta, a instituição financeira declarante deve, na ordem mais apropriada para as circunstâncias, aplicar a busca em registros físicos descrita no subparágrafo C(2), ou tentar obter do titular da conta uma declaração própria ou Provas Documentais para determinar a(s) residência(s), para fins tributários, de tal titular da conta. Caso a busca em registros físicos falhe em estabelecer qualquer indício e a tentativa de obter a declaração própria ou prova documental não obtenha sucesso, a instituição financeira declarante deve declarar a conta como sendo uma **conta não documentada**.

Obs: Uma vez que a entidade declarante determina que uma conta de baixo valor é uma conta não documentada, ela não é obrigada a reaplicar o procedimento estabelecido no subparágrafo (5) para a mesma conta de baixo valor em nenhum período subsequente até que haja alteração nas circunstâncias que resultem em um ou mais indícios sendo associados com a conta, ou a conta se torne uma conta de alto valor. Entretanto, a entidade declarante deve declarar a conta de baixo valor com uma conta não documentada até que ela o deixe de ser.

Parágrafo C. Procedimentos Ampliados de Revisão para Contas de Alto Valor.

5. Efeitos da Constatação de Indícios:

c) se um endereço de “aos cuidados de” ou uma instrução de “guardar correspondência” forem identificados na revisão ampliada das contas de alto valor descritas acima, e nenhum outro endereço e nenhum dos outros indícios enumerados nos subparágrafos B(2) (a) a (e) forem identificados para o titular da conta, a instituição financeira declarante deve obter de tal titular da conta uma declaração própria ou prova documental para determinar a(s) residência(s) para fins tributários do titular da conta. Se a instituição financeira declarante não puder obter tal declaração própria ou prova documental, esta deve declarar a conta como sendo uma **conta não documentada**.

7. Uma vez que a instituição financeira declarante aplique os procedimentos de revisão ampliada descritos no parágrafo C a uma conta de alto valor, a instituição financeira declarante não será obrigada a reaplicar tais procedimentos, além da consulta ao gerente de relacionamento descrita no subparágrafo C(4), à mesma conta de alto valor em quaisquer dos anos subsequentes, a menos que a conta seja não documentada, neste caso a instituição financeira declarante deve reaplicá-los anualmente até que tal conta deixe de ser não documentada.

Obs: a entidade declarante deve declarar a conta de alto valor com uma conta não documentada até que ela o deixe de ser.

#### **4.1.3.1.164. Leiaute – Movimento de Operações Financeiras – Campo Fundo**

Este grupo deverá ser informado se a “conta” for de fundo ou clube de investimento (subtipos de conta 301, 302 e 303). No grupo, devem ser informados o GIIN do fundo (quando houver) e seu CNPJ. Será feita uma validação se existe evento de “Cadastro de Patrocinado” enviado para o referido fundo, exceto para os casos de investimentos em fundos por conta e ordem (subtipo de conta 303).

No caso de fundos declarados na e-Financeira, o sistema possui uma chave de relacionamento entre os eventos de Cadastro de Patrocinado e Movimento de Operações Financeiras. Se o campo infoConta.Fundo.CNPJ do evtMovOpFin estiver preenchido, deve ter sido enviado um evtCadPatrocinado com o campo infoPatrocinado.CNPJ preenchido com o mesmo valor para que o evtMovOpFin seja recepcionado com sucesso. Caso o campo infoConta.Fundo.GIIN do evtMopOpFin também seja preenchido, o evtCadPatrocinado enviado anteriormente deve ter o mesmo valor no campo infoPatrocinado.GIIN. Dessa forma, o chaveamento é a concatenação destes dois campos.

Código da regra de validação	Como obter	Mensagem	Tipo
REGRA_VALIDA_FUNDO	Deve existir Evento de Cadastro de Patrocinado "Ativo" com mesmo CNPJ constante no grupo infoPatrocinado, ou CNPJ+GIIN (caso este último tenha sido informado no grupo infoPatrocinado), exceto para subTpConta = 303	MS1037	Erro

**MS1037** - Os valores informados nos campos CNPJ, ou CNPJ+GIIN do grupo infoPatrocinado do evtCadPatrocinado não são os mesmo informados nos campos CNPJ, ou CNPJ+GIIN do grupo fundo do evtMovOpFin, ou não foi enviado Evento de Cadastro de Patrocinado com o CNPJ, ou CNPJ+GIIN informado(s).

#### 4.1.3.1.165. Leiaute – Movimento de Operações Financeiras – Campo GIIN

Neste campo, deve ser informado o número do GIIN (Global Intermediary Identification Number) da entidade patrocinada pela entidade declarante (nos termos do acordo do FATCA), conforme as regras de formação descritas no sítio ([http://www.irs.gov/PUP/businesses/corporations/giin\\_composition.pdf](http://www.irs.gov/PUP/businesses/corporations/giin_composition.pdf)), incluindo os pontos (.) como separadores. Este número de cadastro na administração tributária americana deve ser obtido junto ao sítio da Receita Federal dos Estados Unidos – IRS ([www.irs.gov/fatca](http://www.irs.gov/fatca)) por todas as entidades sujeitas ao envio de informações no âmbito do acordo do FATCA. Enquanto não for obrigatório a obtenção do GIIN junto ao IRS para as entidades patrocinadas, este campo pode ser preenchido com o GIIN da entidade declarante, desde que respeitadas as regras de formação e que guarde correlação com o campo GIIN informado para a mesma entidade patrocinada no seu respectivo arquivo de Cadastro de Patrocinado. A partir do momento em que a entidade declarante fizer o registro do GIIN para as entidades patrocinadas junto ao IRS, o arquivo deverá ser preenchido com a informação do GIIN correto, depois de retificado o campo GIIN do seu respectivo Cadastro de Patrocinado.

**ATENÇÃO!!!!!!! PROCEDIMENTOS BASTANTES IMPORTANTES QUE DEVEM SER SEGUIDOS PELAS ENTIDADES DECLARANTES - Verificar orientações adicionais no item 4.1.1.1.14 quanto ao procedimento necessário para retificação do GIIN nestes eventos.**

Código da regra de validação	Como obter	Mensagem	Tipo
------------------------------	------------	----------	------

<b>REGRA_VALIDA_GIIN_SP_FUNDOS_REPORTAVEIS_US</b>	Deve existir Evento de Cadastro de Patrocinado "Ativo" com GIIN do tipo "SP" informado na tag evtCadPatrocinado.ideDeclarante.GIIN para a entidade declarante. O GIIN do tipo SP é identificado pelo preenchimento dos caracteres "SP" nas posições 14 e 15 do GIIN.	<u>MS1164</u>	Erro
---	---	---------------	------

**MS1164** – Fundos reportáveis "US" devem ter o campo "evtCadPatrocinado.ideDeclarante.GIIN" preenchido com um GIIN do tipo "SP".

#### **4.1.3.1.166. Leiaute – Movimento de Operações Financeiras – Campo CNPJ**

Preencher com o CNPJ do fundo (14 posições, sem separadores). Este CNPJ deve guardar correlação com o CNPJ enviado no "Cadastro de Patrocinado" para o mesmo fundo.

#### **4.1.3.1.167. Leiaute – Movimento de Operações Financeiras – Campo BalancoConta**

Este grupo reúne as informações de débitos, créditos e saldo da referida "conta", no mês/ano em questão.

Para fins de aplicação dos limites estabelecidos nos arts. 7º e 8º da IN RFB nº1.571/2015, considera-se semestral o período de referência da informação, de que tratam os §§ 3º dos referidos artigos. Exemplificando, considerando as seguintes movimentações em conta corrente de determinado declarado pessoa física que possua apenas esta conta na instituição financeira:

Movimentação do 1º semestre:

<b>Período</b>	<b>Movimentação</b>	<b>Saldo</b>
Jan/16	D – 100,00	2.900,00
Fev/16	D – 1.000,00	1.900,00
Mar/16	D – 150,00	1.750,00
Abr/16	D – 200,00	1.550,00
Mai/16	C – 400,00	1.950,00
Jun/16	C – 51,00	2.001,00

Movimentação do 2º semestre:

<b>Período</b>	<b>Movimentação</b>	<b>Saldo</b>
Jul/16	D – 300,00	1.701,00
Ago/16	D – 500,00	1.201,00
Set/16	D – 250,00	951,00
Out/16	D – 300,00	651,00
Nov/16	C – 250,00	901,00
Dez/16	C – 500,00	1.401,00

No exemplo acima, toda a movimentação do primeiro semestre deverá ser encaminhada na e-Financeira relativa aos fatos ocorridos neste período.

Nos termos dos limites dispostos nos incisos I e II do art. 7º da IN RFB nº1.571/2015, para as movimentações do segundo semestre do exemplo acima, em que o cliente não atingiu nem o limite de movimentação nem o limite do saldo mensal no período, não é necessário enviar os movimentos dessa conta na e-Financeira.

#### **4.1.3.1.168. Leiaute – Movimento de Operações Financeiras – Campo totCreditos**

Preencher com o valor total de créditos feitos à “conta” no mês/ano em questão. Por “créditos” devem ser entendidos todos os aportes feitos à “conta”, tais como: depósitos em moeda corrente ou cheque, ordens de crédito, pagamento de prêmio pelo segurado a contratos com valor monetário, aplicações feitas na “conta” de fundo ou clube de investimento, pagamento de cota pelo consorciado, lances efetivamente pagos pelo consorciado, etc. Os valores deverão ser preenchidos utilizando a vírgula (,) como separador de decimal.

De acordo com o parágrafo 14 do artigo 5º da IN RFB nº 1.571/2015, na apuração dos montantes, não devem ser considerados os lançamentos a débito e a crédito referentes a estornos contábeis, bem como os lançamentos que lhes deram origem.

No período de excepcionalidade descrito no art. 11 da IN RFB nº 1.571/2015, para as informações referentes aos meses de julho a dezembro do ano de 2014 e de janeiro a novembro de 2015 (caso haja algum encerramento de conta pelas pessoas

reportáveis para fins de cumprimento do FATCA), este campo deverá constar no evento enviado, por se tratar de campo obrigatório, mas pode ser preenchido com o valor “zero” (0,00).

Para as contas de FGTS que atingirem o limite anual previsto no § 4º do art. 7º da IN RFB nº1.571/2015, deverá ser informado, neste campo, o somatório dos depósitos realizados à conta vinculada, no mês de dezembro.

No caso de entidades fechadas de previdência complementar, considera-se “crédito” o recurso recebido do participante, assistido ou beneficiário (contribuições ordinárias, extraordinárias, custeio administrativo, etc).

Excepcionalmente, desde que com a devida indicação de Conta Corrente em Moeda Estrangeira (CCME) no campo “subTpConta”, as informações deste campo deverão ser reportadas na própria moeda estrangeira.

#### **4.1.3.1.169. Leiaute – Movimento de Operações Financeiras – Campo totDebitos**

Preencher com o valor total de débitos feitos à “conta” no mês/ano em questão. Por “débitos” devem ser entendidas todas as retiradas feitas da “conta”, tais como: saques em dinheiro, ordens de débito, resgates efetuados em “conta” de fundo ou clube de investimento, pagamentos ao segurado de sinistro/indenização por parte da seguradora, recebimento de contemplações pelo consorciado, etc. Os valores deverão ser preenchidos utilizando a vírgula (,) como separador de decimal.

De acordo com o parágrafo 14 do artigo 5º da IN RFB nº 1.571/2015, na apuração dos montantes, não devem ser considerados os lançamentos a débito e a crédito referentes a estornos contábeis, bem como os lançamentos que lhes deram origem.

No período de excepcionalidade descrito no art. 11 da IN RFB nº 1.571/2015, para as informações referentes aos meses de julho a dezembro do ano de 2014 e de janeiro a novembro de 2015 (caso haja algum encerramento de conta pelas pessoas reportáveis para fins de cumprimento do FATCA), este campo deverá constar no evento enviado, por se tratar de campo obrigatório, mas pode ser preenchido com o valor “zero” (0,00).

Para as contas de FGTS que atingirem o limite anual previsto no § 4º do art. 7º da IN RFB nº1.571/2015, deverá ser informado, neste campo, o somatório dos saques realizados à conta vinculada, no mês de dezembro.

No caso de entidades fechadas de previdência complementar, considera-se “débito” o recurso pago pela entidade (benefício, resgate ou outra forma de destinação de recursos).

Excepcionalmente, desde que com a devida indicação de Conta Corrente em Moeda Estrangeira (CCME) no campo “subTpConta”, as informações deste campo deverão ser reportadas na própria moeda estrangeira.

#### **4.1.3.1.170. Leiaute – Movimento de Operações Financeiras – Campo totCreditosMesmaTitularidade**

Preencher com o total de créditos feitos à “conta” decorrentes de transferências de mesma titularidade. Este campo deve possuir um valor menor ou igual ao informado no campo infoConta.BalancoConta.totCreditos, ou seja, é um subconjunto do total de créditos, que deve corresponder a quanto dos créditos informados correspondem a valores decorrentes de transferências de mesma titularidade. De acordo com o parágrafo 22 do art. 5º da IN RFB nº 1.571/2015, consideram-se transferências de mesma titularidade aquelas que tenham exatamente os mesmos titulares, independente da ordem em cada conta. Quando as transferências ocorrem entre contas de diferentes instituições financeiras, estas poderão identificar a mesma titularidade mediante informação declarada pelo cliente no ato de cada operação.

São consideradas transferências de mesma titularidade, por exemplo: envio de DOC ou TED entre instituições financeiras, para contas de depósitos de mesma titularidade; portabilidade de recursos de planos de previdência complementar; transferência de títulos de custódia pertencentes a um mesmo titular entre duas instituições custodiantes distintas; e transferências simples entre duas contas de depósitos de mesmos titulares na mesma instituição financeira.

Exemplo:

A “conta” 001 possui a seguinte estrutura:

1º titular – João  
2º titular – Maria  
Procurador – Pedro

A “conta” 002 possui a seguinte estrutura:



1º titular – Maria

2º titular – João

A “conta” 003 possui a seguinte estrutura:

1º titular – João

2º titular – Maria

3º titular – José

Neste exemplo, apenas as “contas” 001 e 002 são consideradas de mesma titularidade. Deste modo, as transferências realizadas entre essas “contas” deverão ser incluídas nos campos de “totCreditosMesmaTitularidade” e “totDebitosMesmaTitularidade”, conforme o caso.

Os valores deverão ser preenchidos utilizando a vírgula (,) como separador de decimal.

De acordo com o parágrafo 14 do artigo 5º da IN RFB nº 1.571/2015, na apuração dos montantes, não devem ser considerados os lançamentos a débito e a crédito referentes a estornos contábeis, bem como os lançamentos que lhes deram origem.

No período de excepcionalidade descrito no art. 11 da IN RFB nº 1.571/2015, para as informações referentes aos meses de julho a dezembro do ano de 2014 e de janeiro a novembro de 2015 (caso haja algum encerramento de conta pelas pessoas reportáveis para fins de cumprimento do FATCA), este campo deverá constar no evento enviado, por se tratar de campo obrigatório, mas pode ser preenchido com o valor “zero” (0,00).

Excepcionalmente, desde que com a devida indicação de Conta Corrente em Moeda Estrangeira (CCME) no campo “subTpConta”, as informações deste campo deverão ser reportadas na própria moeda estrangeira.

Código da regra de validação	Como obter	Mensagem	Tipo
REGRA_VALIDA_TOT_CREDITOS_TITULAR	O valor informado deve ser menor ou igual ao valor informado no campo totCreditos	<u>MS1072</u>	Erro

**MS1072** - O Total de Créditos da Mesma Titularidade deve ser menor ou igual ao Total de Créditos.

#### **4.1.3.1.171. Leiaute – Movimento de Operações Financeiras – Campo totdebitosMesmaTitularidade**

Preencher com o total de débitos feitos à “conta” decorrentes de transferências de mesma titularidade. Este campo deve possuir um valor menor ou igual ao informado no campo infoConta.BalancoConta.totDebitos, ou seja, é um subconjunto do total de débitos, que deve corresponder a quanto dos débitos informados correspondem a valores decorrentes de transferências de mesma titularidade. De acordo com o parágrafo 22 do art. 5º da IN RFB nº 1.571/2015, consideram-se transferências de mesma titularidade aquelas que tenham exatamente os mesmos titulares, independente da ordem em cada conta. Quando as transferências ocorrem entre contas de diferentes instituições financeiras, estas poderão identificar a mesma titularidade mediante informação declarada pelo cliente no ato de cada operação.

São consideradas transferências de mesma titularidade, por exemplo: envio de DOC ou TED entre instituições financeiras, para contas de depósitos de mesma titularidade; portabilidade de recursos de planos de previdência complementar; transferência de títulos de custódia pertencentes a um mesmo titular entre duas instituições custodiantes distintas; e transferências simples entre duas contas de depósitos de mesmos titulares na mesma instituição financeira.

Exemplo:

A “conta” 001 possui a seguinte estrutura:

1º titular – João  
2º titular – Maria  
Procurador – Pedro

A “conta” 002 possui a seguinte estrutura:

1º titular – Maria  
2º titular – João

A “conta” 003 possui a seguinte estrutura:

1º titular – João  
2º titular – Maria

3º titular – José

Neste exemplo, apenas as “contas” 001 e 002 são consideradas de mesma titularidade. Deste modo, as transferências realizadas entre essas “contas” deverão ser incluídas nos campos de “totCreditosMesmaTitularidade” e “totDebitosMesmaTitularidade”, conforme o caso.

Os valores deverão ser preenchidos utilizando a vírgula (,) como separador de decimal.

De acordo com o parágrafo 14 do artigo 5º da IN RFB nº 1.571/2015, na apuração dos montantes, não devem ser considerados os lançamentos a débito e a crédito referentes a estornos contábeis, bem como os lançamentos que lhes deram origem.

No período de excepcionalidade descrito no art. 11 da IN RFB nº 1.571/2015, para as informações referentes aos meses de julho a dezembro do ano de 2014 e de janeiro a novembro de 2015 (caso haja algum encerramento de conta pelas pessoas reportáveis para fins de cumprimento do FATCA), este campo deverá constar no evento enviado, por se tratar de campo obrigatório, mas pode ser preenchido com o valor “zero” (0,00).

Excepcionalmente, desde que com a devida indicação de Conta Corrente em Moeda Estrangeira (CCME) no campo “subTpConta”, as informações deste campo deverão ser reportadas na própria moeda estrangeira.

Código da regra de validação	Como obter	Mensagem	Tipo
REGRA_VALIDA_TOT_DEBITOS_TITULAR	O valor informado deve ser menor ou igual ao valor informado no campo totDebitos	<u>MS1073</u>	Erro

**MS1073** - O Total de Débitos da Mesma Titularidade deve ser menor ou igual ao Total de Débitos.

#### **4.1.3.1.172. Leiaute – Movimento de Operações Financeiras – Campo vlrUltDia**

Preencher com o saldo da “conta” no último dia útil do ano (evento referente ao anoMesCaixa = AAAA12) ou na data do seu encerramento (caso seja informada a dtEncerramentoConta). Valores negativos deverão ser informados com a indicação do sinal de menos (-) antes do número. Os valores deverão ser preenchidos utilizando a vírgula (,) como separador de decimal.

Para fins de determinação do saldo, observar o disposto no parágrafo 4º do artigo 5º e seus incisos, da IN RFB nº 1.571/2015.

Para fins de determinação do saldo de que trata o inciso V do parágrafo 4º do artigo 5º da IN RFB nº 1.571/2015, no que diz respeito às entidades fechadas de previdência complementar, deverá ser informado o valor do direito acumulado do participante, conforme definição prevista no parágrafo único do art. 15 da Lei Complementar nº 109/2001, independentemente da modalidade de plano de benefício. O saldo da conta será, portanto, os valores que o participante teria direito, caso efetuasse o resgate no último dia útil do exercício ou o valor efetivamente resgatado quando for efetuado o encerramento da conta.

Para fins de determinação do saldo de instrumentos derivativos não sujeitos a ajustes diários, deverá ser informado como o saldo do declarado no último dia do ano o valor líquido, se positivo, dos prêmios pagos pelo declarado, quando houver, à instituição financeira durante todo o período de existência dos derivativos, menos os montantes recebidos, de mesma natureza, da instituição financeira. Caso haja encerramento da “conta” financeira, o saldo acima definido será aquele apurado no dia anterior à liquidação dos contratos. A transferência total da posição para outra instituição ou a liquidação antecipada e/ou vencimentos dos contratos devem ser considerados como encerramento de conta.

Para fins de determinação do saldo de instrumentos derivativos sujeitos a ajustes diários, deverá ser informado como saldo do declarado no último dia do ano o valor resultante, se positivo, da soma algébrica dos ajustes não liquidados dos contratos em aberto, assim entendido como os valores que o declarado tem a receber no dia útil subsequente. Caso haja encerramento da conta financeira, o saldo acima definido será aquele apurado no dia anterior à liquidação dos contratos. Em caso de transferência total da posição para outra instituição, esta deve ser entendida como encerramento da conta.

Excepcionalmente, desde que com a devida indicação de Conta Corrente em Moeda Estrangeira (CCME) no campo “subTpConta”, as informações deste campo deverão ser reportadas na própria moeda estrangeira.

<b>Código da regra de validação</b>	<b>Como obter</b>	<b>Mensagem</b>	<b>Tipo</b>
<b>REGRA_OBRIGATORIO_VLR_ULT_DIA</b>	O preenchimento do campo é obrigatório se o mês do anoMesCaixa for igual a 12 ou se dtEncerramentoConta estiver preenchida.	<u>MS1108</u>	Erro

**MS1108** – O saldo deve ser informado quando o mês que está sendo reportado for igual a 12 (dezembro) ou quando a conta estiver sendo encerrada.

#### **4.1.3.1.173. Leiaute – Movimento de Operações Financeiras – Campo PgtosAcum**

Este grupo contém as informações dos “pagamentos” feitos ao declarado na “conta”, de acordo com o definido no acordo do FATCA. Caso não tenham sido feitos “pagamentos” à conta no ano em questão, o grupo deverá ser informado uma vez, por se tratar de campo obrigatório, com o preenchimento de “999” e “0,00” nos campos infoConta.PgtosAcum.tpPgto e infoConta.PgtosAcum.totPgtosAcum deste Evento, respectivamente.

Os valores deverão ser classificados de acordo com a tabela de Tipo de Pagamento, indicando os códigos FATCA ou CRS 501,502,503,504 para dividendos; juros; demais rendimentos brutos e resgates; e outros, respectivamente. Deve-se atentar que as classificações “juros” ou “dividendos” devem ser utilizadas apenas quando for possível segregar o valor que representa os juros e/ou os dividendos pagos à “Conta” no período. Demais rendimentos brutos e resgates deverão ser classificados utilizando o código 503, incluindo-se, neste caso, tanto o principal resgatado quanto o valor correspondente aos rendimentos.

Exemplos:

*- Aplicação em ativo financeiro com resgate total no vencimento:*

Aplicação em um CDB de R\$10.000,00 em determinado mês. Rendimento de R\$200,00 por mês, pelos próximos cinco meses. Resgate total de R\$10.000,00 de principal com R\$1.000,00 de rendimento. Nessa hipótese, deverão ser informados os R\$11.000,00 no campo totPgtoAcum e código FATCA503 no campo tpPgto quando do resgate, ao final do 5º mês. O saldo a ser informado no dia anterior ao encerramento da conta seria de R\$10.000,00 (valor original, por se tratar de uma operação de depósito a prazo, conforme art. 5º da IN RFB 1.571/2015). Também deve ser informada a data de encerramento da conta.

*- Aplicação em ativo financeiro com resgate parcial:*

Aplicação em um CDB de R\$10.000,00 em determinado mês. Rendimento de R\$200,00 por mês, pelos próximos cinco meses. Resgate parcial de R\$5.000,00 de principal com R\$500,00 de rendimento, em determinado momento antes do final dos cinco meses. Informa-se R\$5.500,00 no campo totPgtoAcum e código FATCA503 no campo tpPgto. O saldo da conta passa a ser de R\$5.000,00. Ao quinto mês, resgate total de mais R\$5.000,00 de principal e R\$500,00 de rendimento. Informa-se R\$11.000,00 (R\$5.500,00 do primeiro resgate + R\$5.500,00 do segundo resgate, de forma acumulada). O saldo no dia útil anterior ao encerramento da conta é de R\$5.000,00 (valor original restante, sem os rendimentos, por se tratar de uma operação de depósito a prazo, conforme art. 5º da IN RFB 1.571/2015). Também deve ser informada a data de encerramento da conta, pois não restaram mais valores aplicados.

O grupo deverá ser repetido quantas vezes forem necessários para apresentar todos os valores de “pagamentos” feitos no ano, devidamente separados pelos respectivos tipos de pagamento.

Tendo em vista que o campo se refere aos pagamentos efetuados no decorrer do ano, de forma acumulada, na e-Financeira referente ao mês de dezembro de 2015 (a ser entregue em maio de 2016, conforme §1º do art. 10 da IN RFB nº1.571/2015), os valores apresentados deverão indicar o total de pagamentos realizados ao longo do ano de 2015 e não apenas aqueles referentes ao mês de dezembro. Esta orientação se destina aos declarados que precisam ser reportados aos EUA em 2016, em relação aos fatos ocorridos em 2015. Para os demais declarados, poderá ser informado apenas o valor de pagamentos correspondentes ao mês de dezembro de 2015, visto que, para estes, a obrigação acessória tem como marco inicial o referido mês.

No caso de entidades fechadas de previdência complementar, deverão ser considerados como “pagamentos acumulados” o somatório dos débitos pagos pela entidade, independentemente da sua natureza (benefício ou resgate), devidamente classificados com o código de tipo de pagamento correspondente (campo tpPgto).

Para as operações com derivativos não sujeitos a ajustes diários, deverá ser considerado como rendimento o valor líquido do resultado, se positivo, ao declarado, apurado por ocasião do encerramento da posição, seja a liquidação feita de forma antecipada ou no seu vencimento.

Para as operações com derivativos sujeitos a ajustes diários, deverá ser considerado como rendimento o valor resultante da soma dos pagamentos e recebimentos efetuados ao longo da existência dos contratos, se positivo, ao declarado, apurado por ocasião do encerramento da posição, seja a liquidação feita de forma antecipada ou no seu vencimento.

**ATENÇÃO!!! OS VALORES DEVERÃO SER ACUMULADOS ANUALMENTE, MÊS A MÊS, CONFORME DISPOSTO NOS INCISOS I, III, VI E XII DO ART. 5º DA IN RFB Nº 1.571/2015. OU SEJA, ESTE CAMPO SE COMPORTA DE MANEIRA DIFERENTE DAS INFORMAÇÕES DE CRÉDITOS E DÉBITOS, QUE REFLETEM A SITUAÇÃO FECHADA NO MÊS. AQUI OS VALORES DEVEM SER ACUMULADOS DE JANEIRO A DEZEMBRO, ZERANDO A CONTAGEM NO INÍCIO DO PRÓXIMO EXERCÍCIO.**

Código da regra de validação	Como obter	Mensagem	Tipo
REGRA_VALIDA_CHAVE	Não pode ser informado mais de uma tag com a mesma chave, conforme coluna Chave da Tabela de Resumo definida no leiaute do evento	<u>MS1102</u>	Erro

**MS1102** - Já existe outra tag <<nome da tag>> com mesma chave no evento. Não pode ser informada mais de uma tag com a mesma chave.

<b>Código da regra de validação</b>	<b>Como obter</b>	<b>Mensagem</b>	<b>Tipo</b>
<b>REGRA_VALIDA_TP_PGTO</b>	O campo tpPgto deve ser diferente de 999 se totPgtoAcum for diferente de zero	<u>MS1039</u>	Erro
	Se houver, no evento, alguma conta reportável para US e totPgtoAcum for maior que zero, deve ser informado ao menos um tpPgto iniciado com "FATCA"	<u>MS1114</u>	Erro
	Se houver, no evento, alguma conta reportável para algum país diferente de BR e US e totPgtoAcum for maior que zero, deve ser informado ao menos um tpPgto iniciado com "CRS"	<u>MS1115</u>	Erro
	Não podem ser informados mais de um tpPgto iniciado com "FATCA" ou "CRS"	<u>MS1116</u>	Erro

**MS1039** - O tipo de pagamento não pode ser igual a 999 (Não existem pagamentos no período) quando o Total Acumulado de Pagamentos realizados no Ano é diferente de zero.

**MS1114** - Como existem contas reportáveis para os EUA, deve ser informado ao menos um tipo relacionado ao FATCA.

**MS1115** - Como existem contas reportáveis para outros países, deve ser informado ao menos um tipo relacionado ao CRS.

**MS1116** - Só pode ser informado um tipo relacionado ao FATCA ou ao CRS.

#### **4.1.3.1.174. Leiaute – Movimento de Operações Financeiras – Campo tpPgto**

Preencher com o tipo de “pagamento”, conforme definido no acordo do FATCA, de acordo com os valores da Tabela Tipo de Pagamento vigente na data de recepção do Evento. Caso não tenha havido nenhum “pagamento” no ano, preencher com 999. Este campo qualifica o valor que será inserido no campo totPgtoAcum.

Os valores deverão ser classificados de acordo com a tabela de Tipo de Pagamento, indicando os códigos FATCA ou CRS 501,502,503,504 para dividendos; juros; demais rendimentos brutos e resgates; e outros, respectivamente. Essa classificação deve ser utilizada inclusive para os declarados que não forem reportáveis por nenhum tratado internacional (declarados que são apenas “BR”), pois este campo indica apenas a natureza do pagamento, e não a condição de declarado reportável por algum tratado internacional.

Deve-se atentar que as classificações “juros” ou “dividendos” devem ser utilizadas apenas quando for possível segregar o valor que representa os juros e/ou os dividendos pagos à “Conta” no período. Demais rendimentos brutos e resgates deverão ser classificados utilizando o código 503, incluindo-se, neste caso, tanto o principal resgatado quanto o valor correspondente aos rendimentos.

Apenas os códigos FATCA deverão ser utilizados quando as informações da conta forem reportáveis aos EUA. Apenas os códigos CRS deverão ser utilizados quando as informações da conta forem reportáveis para outros países, exceto EUA. Na situação eventual em que as informações da conta sejam reportáveis para os EUA (FATCA) e também para algum outro país (CRS), a informação do pagamento deve ser prestada duas vezes, uma ocorrência com o código FATCA e outra ocorrência com o código CRS.

Quando as informações da conta não forem objeto de intercâmbio internacional de informações, a entidade declarante pode livremente escolher entre um dos códigos FATCA ou CRS.

Exemplos:

1. Conta reportável para os EUA, pagamento de juros (R\$ 1.000,00)

<infoConta>.<Reportavel>.<Pais> = “BR”

<infoConta>.<Reportavel>.<Pais> = “US”

<infoConta>.<PgtoAcum>.<tpPgto> = “FATCA502”

<infoConta>.<PgtoAcum>.<totPgtoAcum> = “1000,00”

2. Conta reportável para o Canadá, pagamento de juros (R\$ 1.000,00)

<infoConta>.<Reportavel>.<Pais> = “BR”

<infoConta>.<Reportavel>.<Pais> = “CA”

<infoConta>.<PgtoAcum>.<tpPgto> = “CRS502”

<infoConta>.<PgtoAcum>.<totPgtoAcum> = “1000,00”

3. Conta reportável para os EUA e para o Canadá, pagamento de juros (R\$ 1.000,00)

<infoConta>.<Reportavel>.<Pais> = “BR”

<infoConta>.<Reportavel>.<Pais> = “US”

<infoConta>.<Reportavel>.<Pais> = “CA”

<infoConta>.<PgtoAcum>.<tpPgto> = “FATCA502”

<infoConta>.<PgtoAcum>.<totPgtoAcum> = “1000,00”

<infoConta>.<PgtoAcum>.<tpPgto> = “CRS502”

<infoConta>.<PgtoAcum>.<totPgtoAcum> = “1000,00”



4. Conta não é reportável para nenhum país estrangeiro, apenas para administração tributária local, pagamento de juros (R\$ 1.000,00)

<infoConta>.<Reportavel>.<Pais> = “BR”

<infoConta>.<PgtoAcum>.<tpPgto> = “CRS502”

<infoConta>.<PgtoAcum>.<totPgtoAcum> = “1000,00”

OU

<infoConta>.<Reportavel>.<Pais> = “BR”

<infoConta>.<PgtoAcum>.<tpPgto> = “FATCA502”

<infoConta>.<PgtoAcum>.<totPgtoAcum> = “1000,00”

Código da regra de validação	Como obter	Mensagem	Tipo
REGRA_EXISTE_TP_PGTO	O valor informado no campo deverá existir na Tabela de Tipo de Pagamento e estar vigente na data de recepção do evento	<u>MS2010</u>	Erro

**MS2010** - Tipo de Pagamento Inválido.

#### 4.1.3.1.175. Leiaute – Movimento de Operações Financeiras – Campo totPgtoAcum

Preencher com o valor total acumulado de “pagamentos” na “conta”, conforme definido no acordo do FATCA, referente à classificação informada no campo tpPgto. Caso não tenha havido nenhum “pagamento” no ano, preencher com 0,00. Os valores deverão ser preenchidos utilizando a vírgula (,) como separador de decimal.

**ATENÇÃO!!! OS VALORES DEVERÃO SER ACUMULADOS ANUALMENTE, MÊS A MÊS, CONFORME DISPOSTO NOS INCISOS I, III, VI E XII DO ART. 5º DA IN RFB Nº 1.571/2015. OU SEJA, ESTE CAMPO SE COMPORTA DE MANEIRA DIFERENTE DAS INFORMAÇÕES DE CRÉDITOS E DÉBITOS, QUE REFLETEM A SITUAÇÃO FECHADA NO MÊS. AQUI OS VALORES DEVEM SER ACUMULADOS DE JANEIRO A DEZEMBRO, ZERANDO A CONTAGEM NO INÍCIO DO PRÓXIMO EXERCÍCIO.**

Exemplo: Pagamentos de juros (15 reais por mês) feitos nos meses de fevereiro, abril, junho, agosto, outubro e dezembro dos anos X1 e X2:

Ano X1:

	Janeiro	Fevereiro	Março	Abril	Maió	Junho	Julho	Agosto	Setembro	Outubro	Novembro	Dezembro
tpPgto	999	FATCA502	FATCA502	FATCA502	FATCA502	FATCA502	FATCA502	FATCA502	FATCA502	FATCA502	FATCA502	FATCA502
totPgtoAcum	0,00	15,00	15,00	30,00	30,00	45,00	45,00	60,00	60,00	75,00	75,00	90,00

Ano X2:

	Janeiro	Fevereiro	Março	Abril	Maió	Junho	Julho	Agosto	Setembro	Outubro	Novembro	Dezembro
tpPgto	999	FATCA502	FATCA502	FATCA502	FATCA502	FATCA502	FATCA502	FATCA502	FATCA502	FATCA502	FATCA502	FATCA502
totPgtoAcum	0,00	15,00	15,00	30,00	30,00	45,00	45,00	60,00	60,00	75,00	75,00	90,00

Excepcionalmente, desde que com a devida indicação de Conta Corrente em Moeda Estrangeira (CCME) no campo “subTpConta”, as informações deste campo deverão ser reportadas na própria moeda estrangeira.

#### **4.1.3.1.176. Leiaute – Movimento de Operações Financeiras – Campo Cambio**

Neste grupo devem ser informadas as operações de câmbio do declarado, descritas nos incisos VIII, IX e X do art. 5º da IN RFB nº 1.571/2015.

As operações interbancárias NÃO devem ser informadas.

#### **4.1.3.1.177. Leiaute – Movimento de Operações Financeiras – Campo MedJudic**

Este grupo só deve ser informado caso haja alguma medida judicial vigente que impeça a declarante de prestar as informações referentes às operações de câmbio do declarado para a Receita Federal.

#### **4.1.3.1.178. Leiaute – Movimento de Operações Financeiras – Campo NumProcJud**

Informar o número do processo judicial de concessão da medida, sem separadores.

#### **4.1.3.1.179. Leiaute – Movimento de Operações Financeiras – Campo Vara**

Informar o número da vara que concedeu a medida judicial.

#### **4.1.3.1.180. Leiaute – Movimento de Operações Financeiras – Campo SecJud**

Informar o número da seção judiciária que concedeu a medida.

#### **4.1.3.1.181. Leiaute – Movimento de Operações Financeiras – Campo SubSecJud**

Informar o número da subseção judiciária que concedeu a medida.

#### **4.1.3.1.182. Leiaute – Movimento de Operações Financeiras – Campo dtConcessao**

Informar a data de concessão da medida judicial, no formato AAAA-MM-DD.

#### **4.1.3.1.183. Leiaute – Movimento de Operações Financeiras – Campo dtCassacao**

Informar, caso ocorra o fim da vigência da medida judicial, a data de sua cassação, no formato AAAA-MM-DD.

<b>Código da regra de validação</b>	<b>Como obter</b>	<b>Mensagem</b>	<b>Tipo</b>
REGRA_VALIDA_CASSACAO_MED_JUD	Se a tag for informada, a Data da Cassação deve ser maior que a Data da Concessão da Medida Judicial	<u>MS1056</u>	Erro

**MS1056** - A data de Cassação da Medida Judicial deve ser maior que a data de Concessão.

#### **4.1.3.1.184. Leiaute – Movimento de Operações Financeiras – Campo totCompras**

Preencher com o valor total, em reais, das aquisições de moeda estrangeira efetuadas pelo declarado, no mês. O conceito de aquisição de moeda estrangeira deve considerar a perspectiva do declarado e não da instituição financeira, ou seja, é quanto o declarado comprou de moeda estrangeira, no referido mês. Os valores deverão ser preenchidos utilizando a vírgula (,) como separador de decimal.

#### **4.1.3.1.185. Leiaute – Movimento de Operações Financeiras – Campo totVendas**

Preencher com o valor total, em reais, das conversões de moeda estrangeira em moeda nacional efetuadas pelo declarado, no mês. O conceito de conversão de moeda estrangeira em moeda nacional deve considerar a perspectiva do declarado e não da instituição financeira, ou seja, é quanto o declarado vendeu de moeda estrangeira, no referido mês. Os valores deverão ser preenchidos utilizando a vírgula (,) como separador de decimal.

#### **4.1.3.1.186. Leiaute – Movimento de Operações Financeiras – Campo totTransferencias**

Preencher com o valor total, em reais, das transferências de moeda (estrangeira ou nacional) e de outros valores para o exterior, efetuadas pelo declarado, no mês. O conceito de transferências deve considerar a perspectiva do declarado e não da instituição financeira, ou seja, é quanto o declarado transferiu para o exterior, via instituição financeira, no referido mês. Nas transferências de moeda estrangeira e de outros valores para o exterior deve ser considerado o somatório, em moeda nacional, dos valores transferidos no mês pelo usuário, contemplando todas as modalidades, independente do mercado de câmbio em que se opere. Os valores deverão ser preenchidos utilizando a vírgula (,) como separador de decimal.

Valores referentes a Conta Corrente em Moeda Estrangeira CCME transferidos para o exterior devem ser informados neste campo em reais.

#### 4.1.4. Evento de Movimento de Operações Financeiras – Anual

Tabela de Resumo						
Grupo	Pai	Nível	Descrição	Ocor.	Chave	Condição
evtMovOpFinAnual		1	Evento de Informações de Movimento de Operações Financeiras Anual	1-1	cnpjDeclarante + tpNI + NIDeclarado + anoCaixa + semestre	O
ideEvento	evtMovOpFinAnual	2	Informações de Identificação do Evento	1-1	-	O
ideDeclarante	evtMovOpFinAnual	2	Identificação da Entidade Declarante	1-1	-	O
ideDeclarado	evtMovOpFinAnual	2	Identificação do Declarado	1-1	-	O
NIF	ideDeclarado	3	Número de Identificação Fiscal no Exterior	0-N	numeroNIF + paisEmissao	OC
NomeOutros	ideDeclarado	3	Demais nomes do declarado	0-N		OC
NomePF	NomeOutros	4	Outro nome - Pessoa Física	0-1		O(...)
PrimeiroNome	NomePF	5	Informação do primeiro nome	1-1		O
MeioNome	NomePF	5	Informação do nome do meio	0-N		OC
PrefixoNome	NomePF	5	Informação de prefixo associado a alguma parte do nome (ex: "de", "da", "dos")	0-1		OC
UltimoNome	NomePF	5	Informação do último nome	1-1		O
NomePJ	NomeOutros	4	Nome de pessoa jurídica	0-1		O(...)
InfoNascimento	ideDeclarado	3	Demais informações de nascimento do declarado	0-1		OC
PaisNasc	InfoNascimento	4	Informação do país de nascimento	0-1		OC
PaisEndereco	ideDeclarado	3	País do endereço principal do declarado	1-1	Pais	O

EnderecoOutros	ideDeclarado	3	Demais endereços do declarado	0-N		OC
EnderecoEstrutura	EnderecoOutros	4	Endereço na forma estruturada	0-1		OC
Endereco	EnderecoEstrutura	5	Dados do endereço na forma estruturada	0-1		OC
paisResid	ideDeclarado	3	País de Residência	0-N	Pais	OC
PaisNacionalidade	ideDeclarado	3	País de Nacionalidade	0-N	Pais	OC
Proprietarios	ideDeclarado	3	Informações dos Proprietários	0-N	tpNI + NIProprietario	OC
NIF	Proprietarios	4	Número de Identificação Fiscal no Exterior	0-N	numeroNIF + paisEmissao	OC
NomeOutros	Proprietarios	4	Demais nomes do proprietário	0-N		OC
NomePF	NomeOutros	5	Nome de Pessoa Física	1-1		OC
PrimeiroNome	NomePF	6	Informação do primeiro nome	1-1		O
MeioNome	NomePF	6	Informação do nome do meio	0-N		OC
PrefixoNome	NomePF	6	Informação de prefixo associado a alguma parte do nome (ex: "de", "da", "dos")	0-1		OC
UltimoNome	NomePF	6	Informação do último nome	1-1		O
PaisEndereco	Proprietarios	4	País do endereço do proprietário	1-1	Pais	OC
EnderecoOutros	Proprietarios	4	Demais endereços do proprietário	0-N		OC
EnderecoEstrutura	EnderecoOutros	5	Endereço na forma estruturada	0-1		OC
Endereco	EnderecoEstrutura	6	Dados do endereço na forma estruturada	0-1		OC
paisResid	Proprietarios	4	País de Residência	0-N	Pais	OC
PaisNacionalidade	Proprietarios	4	País de Nacionalidade	0-N	Pais	OC

InfoNascimento	Proprietarios	4	Demais informações de nascimento do proprietário	0-1		OC
PaisNasc	InfoNascimento	5	Informação do país de nascimento do proprietário	0-1		OC
Reportavel	Proprietarios	4	Identificação do(s) país(es) para o(s) qual(is) o proprietário deve ser reportado	1-N	Pais	O
Caixa	evtMovOpFinAnual	2	Ano que está sendo reportado	1-1	-	O
MovOpFinAnual	Caixa	3	Operações Financeiras	1-1		OC
Conta	MovOpFinAnual	4	Identificação da Conta	1-N	tpConta + numConta	OC
MedJudic	Conta	5	Informação de Medidas Judiciais	0-N	numProcJud	OC
infoConta	Conta	5	Informações da Conta	0-1	-	OC
Reportavel	infoConta	6	Identificação do país para o qual a conta deve ser reportada	1-N	Pais	O
Intermediario	infoConta	6	Identificação do Intermediário	0-1	-	OC
Fundo	infoConta	6	Identificação do Fundo	0-1	-	OC
balancoConta	infoConta	6	Informações de Balanço de Conta	1-1	-	O
PgtosAcum	infoConta	5	Informações de Pagamento referentes à Conta	1-N	tipoPgto	OC

#### 4.1.4.1. Leiaute – Movimento de Operações Financeiras – Anual

LEIAUTE										
Seq	Campo	Pai	Ele	Tipo	Ocor	Tam	Dec	Valores Válidos	Descrição	Regras de Validação
1	evtMovOpFinAnual		G	-	1-1	-	-		Evento de Informações de Movimento de Operações Financeiras	REGRA_VERSAO_LEIAUTE
2	id	evtMovOpFinAnual	A	C	1-1	020	-		Identificador que representa unicamente o evento no sistema para a mesma empresa e mesmo tipo	REGRA_VALIDA_CHAVE_ACESSO REGRA_VALIDA_FORMACAO_ID
3	ideEvento	evtMovOpFinAnual	G	-	1-1	-	-		Informações de Identificação do Evento	
4	indRetificacao	ideEvento	E	N	1-1	001	-	1 - para arquivo original 2 - para arquivo de retificação espontânea 3 - para arquivo de retificação a pedido		
5	nrRecibo	ideEvento	E	C	0-1	050	-		Preencher com o número do recibo do arquivo a ser retificado	REGRA_OBRIGATORIO_NR_ULTIMO_RECIBO REGRA_VALIDA_NR_RECIBO
6	tpAmb	ideEvento	E	N	1-1	001	-	1=Produção; 2=Homologação	Identificação do ambiente	REGRA_VALIDA_TIPO_AMBIENTE
7	aplicEmi	ideEvento	E	N	1-1	001	-	1=Emissão com aplicativo da empresa; 2=Outros	Processo de emissão do evento	
8	verAplic	ideEvento	E	C	1-1	020	-		Versão do aplicativo de emissão do evento	
9	ideDeclarante	evtMovOpFinAnual	G	-	1-1	-	-		Informações de identificação da Entidade Declarante	
10	cnpjDeclarante	ideDeclarante	E	C	1-1	014	-		Informar CNPJ da Entidade Declarante	
11	ideDeclarado	evtMovOpFinAnual	G	-	1-1	-	-		Identificação do Declarado	REGRA_VALIDA_TP_DECLARADO
12	tpNI	ideDeclarado	E	N	1-1	002	-	REGRA_EXISTE_TIPO_NI	Tipo de NI	REGRA_VALIDA_NI_MERCOSUL REGRA_SEM_NI
13	tpDeclarado	ideDeclarado	E	C	0-N	008	-	REGRA_EXISTE_TIPO_DECLARADO	Tipo para fins de intercâmbio de informações	REGRA_OBRIGATORIO_TP_DECLARADO REGRA_VALIDA_TIPO_PROPRIETARIO
14	NIDeclarado	ideDeclarado	E	C	1-1	025	-	REGRA_VALIDA_NI	NI	
15	NIF	ideDeclarado	G	-	0-N	-	-		Número de Identificação Fiscal no Exterior	REGRA_OBRIGATORIO_NIF REGRA_VALIDA_CHAVE REGRA_VALIDA_NIF_US REGRA_VALIDA_MASCARA_NIF_US



16	NumeroNIF	NIF	E	C	1-1	025	-		Número de Identificação Fiscal	
17	PaisEmissaoNIF	NIF	E	C	1-1	002	-	REGRA_EXISTE_PAIS	País de Emissão do Número de Identificação Fiscal	
18	tpNIF	NIF	E	C	0-1	030	-		Tipo do Número de Identificação Fiscal	
19	NomeDeclarado	ideDeclarado	E	C	1-1	100	-		Nome	
20	tpNomeDeclarado	ideDeclarado	E	C	0-1	007	-	REGRA_EXISTE_TIPO_NOME	Tipo do Nome	
21	NomeOutros	ideDeclarado	G	-	0-N	-	-		Demais nomes do declarado	REGRA_VALIDA_NOME_PF REGRA_VALIDA_NOME_PJ
22	NomePF	NomeOutros	G	-	0-1	-	-		Nome de pessoa física	
23	tpNome	NomePF	E	C	0-1	007	-	REGRA_EXISTE_TIPO_NOME	Tipo do Nome	
24	PrecTitulo	NomePF	E	C	0-1	020	-		Informação que precede ao título do nome (ex: "vossa excelência", "espólio de")	
25	Titulo	NomePF	E	C	0-N	010	-		Título do nome (ex: sr., sra.)	
26	PrimeiroNome	NomePF	G	-	1-1	-	-		Informação do primeiro nome	
27	Tipo	PrimeiroNome	E	C	0-1	020	-		Tipo do primeiro nome (ex: nome próprio, nome de batismo)	
28	Nome	PrimeiroNome	E	C	1-1	020	-		Primeiro nome	
29	MeioNome	NomePF	G	-	0-N	-	-		Informação do nome do meio	
30	Tipo	MeioNome	E	C	0-1	020	-		Tipo do nome do meio (ex: nome de solteiro, nome de família)	
31	Nome	MeioNome	E	C	1-1	020	-		Nome do meio	
32	PrefixoNome	NomePF	G	-	0-1	-	-		Informação de prefixo associado a alguma parte do nome (ex: "de", "da", "dos")	
33	Tipo	PrefixoNome	E	C	0-1	020	-		Referência à parte do nome associada ao prefixo (ex: primeiro, meio, último nome)	
34	Nome	PrefixoNome	E	C	1-1	010	-		Prefixo associado a alguma parte do nome	
35	UltimoNome	NomePF	G	-	1-1	-	-		Informação do último nome	
36	Tipo	UltimoNome	E	C	0-1	020	-		Tipo do último nome (ex: sobrenome, nome de família)	

37	Nome	UltimoNome	E	C	1-1	020	-		Último nome	
38	IdGeracao	NomePF	E	C	0-N	010	-		Parte do nome indicativa de geração (ex: junior, neto, III)	
39	Sufixo	NomePF	E	C	0-N	010	-		Siglas credenciais do nome (ex: PhD, VQ, QC)	
40	GenSufixo	NomePF	E	C	0-1	010	-		Indicativo associado ao nome (ex: "falecido", "aposentado")	
41	NomePJ	NomeOutros	G	-	0-1	-	-		Nome de Pessoa Jurídica	
42	tpNome	NomePJ	E	C	0-1	007	-	REGRA_EXISTE_TIPO_NOME	Tipo do Nome	
43	Nome	NomePJ	E	C	1-1	100	-		Nome (cadeia única de caracteres)	
44	DataNasc	ideDeclarado	E	D	0-1	-	-		Data de nascimento Formato: AAAA-MM-DD	REGRA_VALIDA_DATANASC
45	InfoNascimento	ideDeclarado	G	-	0-1	-	-		Demais informações de nascimento	
46	Municipio	InfoNascimento	E	C	0-1	060	-		Município brasileiro (ou cidade no exterior) do local do nascimento	
47	Bairro	InfoNascimento	E	C	0-1	040	-		Bairro (ou alguma outra subdivisão da cidade) do local do nascimento	
48	PaisNasc	InfoNascimento	G	-	0-1	-	-		Informação do país de nascimento	
49	Pais	PaisNasc	C	C	0-1	002	-	REGRA_EXISTE_PAIS	País de nascimento do declarado, conforme tabela de países	
50	AntigoNomePais	PaisNasc	C	C	0-1	040	-		País de nascimento (por extenso), no caso de país extinto	
51	EnderecoLivre	ideDeclarado	E	C	0-1	200	-		Endereço principal do declarado	REGRA_OBRIGATORIO_ENDERECO
52	tpEndereco	ideDeclarado	E	C	0-1	007	-	REGRA_EXISTE_TP_ENDERECO	Tipo do endereço principal do declarado	
53	PaisEndereco	ideDeclarado	G	-	1-1	-	-		País do endereço principal do declarado	
54	Pais	PaisEndereco	E	C	1-1	002	-	REGRA_EXISTE_PAIS	País	
55	EnderecoOutros	ideDeclarado	G	-	0-N	-	-		Demais endereços do declarado	
56	tpEndereco	EnderecoOutros	E	C	0-1	007	-	REGRA_EXISTE_TP_ENDERECO	Tipo do Endereço	
57	EnderecoLivre	EnderecoOutros	C	C	0-1	200	-		Endereço na forma de texto livre	
58	EnderecoEstrutura	EnderecoOutros	C	-	0-1	-	-		Endereço na forma estruturada	

59	EnderecoLivre	EnderecoEstrutura	E	C	0-1	200	-		Parte do endereço estruturado na forma de texto livre	
60	Endereco	EnderecoEstrutura	G	-	0-1	-	-		Dados do endereço na forma estruturada	
61	Logradouro	Endereco	E	C	0-1	060	-		Logradouro	
62	Numero	Endereco	E	C	0-1	010	-		Número (ou outra identificação) no logradouro	
63	Complemento	Endereco	E	C	0-1	010	-		Subunidade no local identificado pelo logradouro/número	
64	Andar	Endereco	E	C	0-1	010	-		Andar da subunidade no local identificado pelo logradouro/número	
65	Bairro	Endereco	E	C	0-1	040	-		Bairro (ou alguma outra subdivisão da cidade)	
66	CaixaPostal	Endereco	E	C	0-1	012	-		Código de Caixa Postal	
67	CEP	EnderecoEstrutura	E	C	1-1	012	-		Código de endereçamento postal do endereço	
68	Município	EnderecoEstrutura	E	C	1-1	060	-		Município brasileiro, ou cidade no exterior	
69	UF	EnderecoEstrutura	E	C	1-1	040	-		Unidade da Federação Brasileira (sigla), ou subdivisão do país estrangeiro	
70	Pais	EnderecoOutros	E	C	1-1	002	-	REGRA_EXISTE_PAIS	País do endereço	
71	paisResid	ideDeclarado	G	-	0-N	-	-		País de residência do declarado	REGRA_VALIDA_CHAVE
72	Pais	paisResid	E	C	1-1	002	-	REGRA_EXISTE_PAIS	País	
73	PaisNacionalidade	ideDeclarado	G	-	0-N	-	-		País de nacionalidade do declarado	REGRA_VALIDA_CHAVE
74	Pais	PaisNacionalidade	E	C	1-1	002	-	REGRA_EXISTE_PAIS	País	
75	Proprietarios	ideDeclarado	G	-	0-N	-	-		Informações dos Proprietários	REGRA_VALIDA_CHAVE REGRA_VALIDA_PROPRIETARIOS
76	tpNI	Proprietarios	E	N	1-1	002		1;3;5	Tipo de NI	
77	NIProprietario	Proprietarios	E	C	1-1	025		REGRA_VALIDA_NI	Número de Identificação (NI)	
78	tpProprietario	Proprietarios	E	C	0-1	008		REGRA_EXISTE_TIPO_PROPRIETARIO	Tipo de Proprietário	
79	NIF	Proprietarios	G	-	0-N	-	-		Número de Identificação Fiscal no Exterior	REGRA_OBRIGATORIO_NIF REGRA_VALIDA_CHAVE REGRA_VALIDA_NIF_US REGRA_VALIDA_MASCARA_NIF_US

80	NumeroNIF	NIF	E	C	1-1	025	-		Número de Identificação Fiscal	
81	PaisEmissaoNIF	NIF	E	C	1-1	002	-	REGRA_EXISTE_PAIS	País de Emissão do Número de Identificação Fiscal	
82	Nome	Proprietarios	E	C	1-1	100	-		Nome	
83	tpNome	Proprietarios	E	C	0-1	007	-	REGRA_EXISTE_TIPO_NOME	Tipo do nome do proprietário	
84	NomeOutros	Proprietarios	G	-	0-N	-	-		Demais nomes do proprietário	
85	NomePF	NomeOutros	G	-	1-1	-	-		Nome de pessoa física	
86	tpNome	NomePF	E	C	0-1	007	-	REGRA_EXISTE_TIPO_NOME	Tipo do Nome	
87	PrecTitulo	NomePF	E	C	0-1	020	-		Informação que precede ao título do nome (ex: "vossa excelência", "espólio de")	
88	Titulo	NomePF	E	C	0-N	010	-		Título do nome (ex: sr., sra.)	
89	PrimeiroNome	NomePF	G	-	1-1	-	-		Informação do primeiro nome	
90	Tipo	PrimeiroNome	E	C	0-1	020	-		Tipo do primeiro nome (ex: nome próprio, nome de batismo)	
91	Nome	PrimeiroNome	E	C	1-1	020	-		Primeiro nome	
92	MeioNome	NomePF	G	-	0-N	-	-		Informação do nome do meio	
93	Tipo	MeioNome	E	C	0-1	020	-		Tipo do nome do meio (ex: nome de solteiro, nome de família)	
94	Nome	MeioNome	E	C	1-1	020	-		Nome do meio	
95	PrefixoNome	NomePF	G	-	0-1	-	-		Informação de prefixo associado a alguma parte do nome (ex: "de", "da", "dos")	
96	Tipo	PrefixoNome	E	C	0-1	020	-		Referência à parte do nome associada ao prefixo (ex: primeiro, meio, último nome)	
97	Nome	PrefixoNome	E	C	1-1	010	-		Prefixo associado a alguma parte do nome	
98	UltimoNome	NomePF	G	-	1-1	-	-		Informação do último nome	
99	Tipo	UltimoNome	E	C	0-1	020	-		Tipo do último nome (ex: sobrenome, nome de família)	
100	Nome	UltimoNome	E	C	1-1	020	-		Último nome	

101	IdGeracao	NomePF	E	C	0-N	010	-		Parte do nome indicativa de geração (ex: junior, neto, III)	
102	Sufixo	NomePF	E	C	0-N	010	-		Siglas credenciais do nome (ex: PhD, VQ, QC)	
103	GenSufixo	NomePF	E	C	0-1	010	-		Indicativo associado ao nome (ex: "falecido", "aposentado")	
104	EnderecoLivre	Proprietarios	E	C	1-1	200	-		Endereço principal do proprietário	
105	tpEndereco	Proprietarios	E	C	0-1	007	-	REGRA_EXISTE_TP_ENDERECO	Tipo do endereço principal do proprietário	
106	PaisEndereco	Proprietarios	G	-	1-1	-	-		País do endereço principal do proprietário	
107	Pais	PaisEndereco	E	C	1-1	002	-	REGRA_EXISTE_PAIS	País	
108	EnderecoOutros	Proprietarios	G	-	0-N	-	-		Demais endereços do proprietário	
109	tpEndereco	EnderecoOutros	E	C	0-1	007	-	REGRA_EXISTE_TP_ENDERECO	Tipo do Endereço	
110	EnderecoLivre	EnderecoOutros	C	C	0-1	200	-		Endereço na forma de texto livre	
111	EnderecoEstrutura	EnderecoOutros	C	-	0-1	-	-		Endereço na forma estruturada	
112	EnderecoLivre	EnderecoEstrutura	E	C	0-1	200	-		Parte do endereço estruturado na forma de texto livre	
113	Endereco	EnderecoEstrutura	G	-	0-1	-	-		Dados do endereço na forma estruturada	
114	Logradouro	Endereco	E	C	0-1	060	-		Logradouro	
115	Numero	Endereco	E	C	0-1	010	-		Número (ou outra identificação) no logradouro	
116	Complemento	Endereco	E	C	0-1	010	-		Subunidade no local identificado pelo logradouro/número	
117	Andar	Endereco	E	C	0-1	010	-		Andar da subunidade no local identificado pelo logradouro/número	
118	Bairro	Endereco	E	C	0-1	040	-		Bairro (ou alguma outra subdivisão da cidade)	
119	CaixaPostal	Endereco	E	C	0-1	012	-		Código de Caixa Postal	
120	CEP	EnderecoEstrutura	E	C	1-1	012	-		Código de endereçamento postal do endereço	
121	Município	EnderecoEstrutura	E	C	1-1	060	-		Município brasileiro (ou cidade no exterior)	
122	UF	EnderecoEstrutura	E	C	1-1	040	-		Unidade da Federação Brasileira (ou subdivisão do país estrangeiro)	

123	Pais	EnderecoOutros	E	C	1-1	002	-	REGRA_EXISTE_PAIS	País do endereço	
124	paisResid	Proprietarios	G	-	0-N	-	-		País de residência do proprietário	REGRA_VALIDA_CHAVE
125	Pais	paisResid	E	C	1-1	002	-	REGRA_EXISTE_PAIS	País	
126	PaisNacionalidade	Proprietarios	G	-	0-N	-	-		País de nacionalidade do proprietário	REGRA_VALIDA_CHAVE
127	Pais	PaisNacionalidade	E	C	1-1	002	-	REGRA_EXISTE_PAIS	Nacionalidade	
128	DataNasc	Proprietarios	E	D	0-1	-	-		Data de nascimento Formato: AAAA-MM-DD	REGRA_VALIDA_DATANASC
129	InfoNascimento	Proprietarios	G	-	0-1	-	-		Demais informações de nascimento do proprietário	
130	Municipio	InfoNascimento	E	C	0-1	060	-		Município brasileiro (ou cidade no exterior) do local do nascimento	
131	Bairro	InfoNascimento	E	C	0-1	040	-		Bairro (ou alguma outra subdivisão da cidade) do local do nascimento	
132	PaisNasc	InfoNascimento	G	-	0-1	-	-		Informação do país de nascimento	
133	Pais	PaisNasc	C	C	0-1	002	-	REGRA_EXISTE_PAIS	País de nascimento, conforme tabela de países	
134	AntigoNomePais	PaisNasc	C	C	0-1	040	-		País de nascimento (por extenso), no caso de país extinto	
135	Reportavel	Proprietarios	G	-	1-N	-	-		Identificação do(s) país(es) para o(s) qual(is) o proprietário deve ser reportado	REGRA_VALIDA_CHAVE
136	Pais	Reportavel	E	C	1-1	002	-	REGRA_EXISTE_PAIS	País. Informar sempre "BR", e "US" quando o proprietário for reportável para o FATCA. Não usar para o CRS.	REGRA_VALIDA_REPORTAVEL_PROPRIETARIO
137	Caixa	evtMovOpFinAnual	G	-	1-1	-	-		Ano que está sendo reportado	
138	anoCaixa	Caixa	E	C	1-1	004	-		Ano caixa que está sendo reportado	
139	semestre	Caixa	E	N	1-1	001	-	1=Primeiro Semestre;2=Segundo Semestre	Semestre que está sendo reportado	REGRA_VALIDA_PERIODO_EVENTO_ANUAL
140	movOpFinAnual	Caixa	G	-	1-1	-	-		Operações Financeiras	
141	Conta	MovOpFinAnual	G	-	1-N	-	-		Identificação da Conta	REGRA_VALIDA_CHAVE
142	MedJudic	Conta	G	-	0-N	-	-		Identificação de Medidas Judiciais	REGRA_VALIDA_CHAVE
143	NumProcJud	MedJudic	E	N	1-1	021	-		Número do Processo Judicial	
144	Vara	MedJudic	E	N	1-1	002	-		Vara de Tramitação	

145	SecJud	MedJudic	E	N	1-1	002	-		Seção judiciária	
146	SubSecJud	MedJudic	E	C	1-1	040	-		Subseção judiciária	
147	dtConcessao	MedJudic	E	D	1-1	-	-		Data da Concessão	
148	dtCassacao	MedJudic	E	D	0-1	-	-		Data da Cassação	REGRA_VALIDA_CASSACAO_MED_JUD
149	infoConta	Conta	G	-	0-1	-	-		Informações da Conta	REGRA_OBRIGATORIO_INFO_CONTA REGRA_PREENCHIMENTO_FUNDO
150	Reportavel	infoConta	G	-	1-N	-	-		Identificação do país para o qual a conta deve ser reportada	REGRA_VALIDA_CHAVE
151	País	Reportavel	E	C	1-1	002	-	REGRA_EXISTE_PAIS	País	REGRA_VALIDA_REPORTAVEL_GIIN REGRA_VALIDA_REPORTAVEL_GIIN_F UNDO REGRA_VALIDA_REPORTAVEL_CATEG ORIA_DECLARANTE_MOF REGRA_VALIDA_REPORTAVEL_CATEG ORIA_PATROCINADOR_MOF REGRA_VALIDA_PAIS_RESIDENCIA
152	tpConta	infoConta	E	C	1-1	001	-	REGRA_EXISTE_TP_CONTA	Tipo de Conta	
153	subTpConta	infoConta	E	C	1-1	003	-	REGRA_EXISTE_SUBTP_CONTA	Subtipo de Conta	REGRA_VALIDA_SUBTP_CONTA
154	tpNumConta	infoConta	E	C	1-1	010	-	REGRA_EXISTE_TP_NUM_CONTA	Tipo do número da conta	
155	numConta	infoConta	E	C	1-1	050	-		Número da Conta	REGRA_VALIDA_FORMATO_NUM_CON TA
156	tpRelacaoDeclarado	infoConta	E	C	1-1	002	-	REGRA_EXISTE_TP_RELACAO_DE CLARADO	Tipo de relação do declarado	
157	Intermediario	infoConta	G	-	0-1	-	-		Identificação do Intermediário	REGRA_VERIFICA_TP_RELACAO_DECL ARADO
158	GIIN	Intermediario	E	C	0-1	019	-		GIIN (Global Intermediary Identification Number)	REGRA_VERIFICA_GIIN_NI
159	tpNI	Intermediario	E	N	0-1	002	-	1;2;3;4;5	Tipo de NI	
160	NIIntermediario	Intermediario	E	C	0-1	025	-		NI	REGRA_VALIDA_NI REGRA_VERIFICA_GIIN_NI REGRA_VALIDA_INTERMEDIARIO
161	NoTitulares	infoConta	E	N	0-1	002	-		Número de Titulares da Conta	REGRA_VALIDA_TITULARES_CONTA REGRA_OBRIGATORIO_TITULARES_CO NTA
162	dtEncerramentoConta	infoConta	E	D	0-1	-	-		Data de Encerramento da Conta	REGRA_VALIDA_DATA_ENCERRAMENT O_CONTA REGRA_OBRIGATORIO_DT_ENCERRAM ENTO_CONTA

163	IndInatividade	infoConta	E	N	0-1	001	-	1 - Sim	Indicador de conta inativa	
164	IndNDoc	infoConta	E	N	0-1	001	-	1 - Sim	Indicador de conta não documentada	
165	Fundo	infoConta	G	-	0-1	-	-		Identificação do Fundo	REGRA_VALIDA_FUNDO
166	GIIN	Fundo	E	C	0-1	019	-		GIIN referente ao Fundo de Investimentos	REGRA_VALIDA_GIIN_SP_FUNDOS_RE PORTAVEIS_US
167	CNPJ	Fundo	E	C	1-1	014	-	REGRA_VALIDA_CNPJ	CNPJ referente ao Fundo de Investimentos	
168	BalancoConta	infoConta	G	-	1-1	-	-		Informações de Balanço da Conta	
169	vlrUltDia	BalancoConta	E	N	1-1	019	2		Saldo no último dia do mês ou do momento anterior ao encerramento da conta	
170	PgtosAcum	infoConta	G	-	1-N	-	-		Informações de Pagamento referentes à Conta	REGRA_VALIDA_CHAVE REGRA_VALIDA_TP_PGTO
171	tpPgto	PgtosAcum	E	C	1-N	010	-	REGRA_EXISTE_TP_PGTO	Tipo de Pagamento	
172	totPgtosAcum	PgtosAcum	E	N	1-1	019	2		Total Acumulado de Pagamentos realizados no Ano	

#### 4.1.4.1.1. Leiaute – Movimento de Operações Financeiras Anual – Campo evtMovOpFinAnual

Este evento somente será usado pelas Entidades Declarantes para as informações anuais de que tratam os Arts. 7.ºA e 8.º A da IN RFB 1.571, de 2 de julho de 2015, com a redação dada pela IN RFB N° 1.764, de 22 de novembro de 2017.

O Evento de Movimento de Operações Financeiras anual reúne todas as informações financeiras de que tratam os referidos Arts 7º.A e 8.ºA da IN RFB 1.571, de 2 de julho de 2015, com a redação dada pela IN RFB N° 1.764, de 22 de novembro de 2017 realizadas pelo declarado na entidade declarante, separadas por cada uma de suas contas.

As informações deverão ser prestadas em um ou dois eventos, por ano, como segue:

- 1) Deverá ser enviado um evento de Movimento de Operações Financeiras por declarado, por ano, por cada entidade declarante caso todas as contas do declarado tenham saldo no mês de dezembro, ou todas as contas encerradas no primeiro semestre; ou ainda somente contas encerradas no segundo semestre;
- 2) Ou dois eventos, por ano, deverão ser enviados caso o declarado tenha conta(s) encerrada(s) no primeiro semestre e outra(s) conta(s) com saldo em dezembro do mesmo ano.



As informações devem ser declaradas, no caso de contas encerradas no primeiro semestre, até a data do encerramento da e-financeira do primeiro semestre com 1 no campo semestre; e para os outros casos a informação deve ser prestada até a data prevista para a entrega das informações da e-financeira referentes ao segundo semestre e 2 no campo semestre.

Exemplos:

- 01) Declarado possui Conta A com saldo de R\$ 2,00, Conta B com saldo de R\$ 5,00, Conta C com saldo de 10,00 no dia 31/12/2017. Será enviado um evento com as informações prestadas no evtMovOpFinannual até a data prevista para a entrega das informações da e-financeira referentes ao segundo semestre de 2017. No campo semestre será informado 2;
- 02) Declarado tem somente uma conta com saldo de R\$ 50,00 no dia do encerramento. Foi encerrada entre os dias 01/01/2018 e 30/06/2018. A informação será prestada no evtMovOpFinannual a ser entregue na data prevista para a entrega das informações da e-financeira referentes ao primeiro semestre de 2018 e no campo semestre será informado 1;
- 03) Declarado possui Conta A com saldo de R\$ 2,00, Conta B com saldo de R\$ 5,00, Conta C com saldo de 10,00 e Conta D encerrada em 01/09/2018 com saldo de R\$ 15,00, no dia do encerramento. Todas as informações serão prestadas no evtMovOpFinannual a ser entregue na data prevista para a entrega das informações da e-financeira referentes ao segundo semestre de 2018 e no campo semestre será informado 2;
- 04) Declarado possui Conta A com saldo de R\$ 2,00, Conta B com saldo de R\$ 5,00, Conta C com saldo de 10,00 e Conta D encerrada no dia 01/03/2018 com saldo de R\$ 15,00, no dia do encerramento. Serão entregues dois evtMovOpFinannual, um, com a informação da conta encerrada até a data prevista para a entrega das informações da e-financeira referentes ao primeiro semestre de 2018, informando no campo semestre 1; e outro evtMovOpFinannual com as informações das outras contas até a data prevista para a entrega das informações da e-financeira referentes ao segundo semestre de 2018, informando no campo semestre 2.

No caso das entidades fechadas de previdência complementar, considera-se declarado o participante, assistido ou beneficiário a partir do momento em que passar a ter movimentação financeira com a entidade. Também constam deste evento, as informações sobre as operações de câmbio efetuadas pelo declarado na entidade declarante, quando houver.

Consideram-se como movimentação financeira para entidades fechadas de previdência complementar as operações previdenciais e assistenciais, exceto empréstimos e financiamento imobiliário.

Código da regra de validação	Como obter	Mensagem	Tipo
REGRA_VERSAO_LEIAUTE	A versão do leiaute do evento, definida no namespace do evento, deverá ser aceita pelo sistema (por padrão a última vigente para o tipo de evento)	<u>MS1018</u>	Erro

**MS1018** - Versão do leiaute do evento não é reconhecida pelo sistema ou foi substituída. Utilize a última versão disponível para o tipo de evento.

Código da regra de validação	Como Obter	Mensagem	Tipo
REGRA_MESMO_IDENTIFICADOR	O evento a ser retificado deverá possuir o mesmo identificador ("Campo Chave") e ser do mesmo tipo	<u>MS1006</u>	Erro

**MS1006** - O evento de Exclusão ou Retificação deverá ser do mesmo tipo e se referir ao mesmo objeto (mesma chave: <<exibir os campos que compõem a chave>>) do evento a ser excluído/retificado.

Código da regra de validação	Como Obter	Mensagem	Tipo
REGRA_VALIDA_CHAVE_EVENTO	Se o arquivo for original (indRetificacao=1), o evento não pode ser recebido se já existir um evento "Ativo" do mesmo tipo e com a mesma Chave (conforme tabela de resumo do evento)	<u>MS0023</u>	Erro

**MS0023** - Já existe no sistema um evento com mesma chave: <<exibir os campos que compõem a chave>>.

Código da regra de validação	Como Obter	Mensagem	Tipo
REGRA_VERIFICA_ABERTURA_OP_FIN	O evento somente pode ser recepcionado se existir uma eFinanceira em andamento para o período informado*, sem o fechamento referente a Operações Financeiras**  * anomesCaixa ou anoCaixa+semestre (no caso de evento Anual) do evento esteja compreendido entre a Data Inicial e a Data Final da eFinanceira ** Data Final referente ao Movimento de Operações Financeiras não esteja preenchido	<u>MS1047</u>	Erro

**MS1047** - Não existe eFinanceira aberta para o período informado no movimento, com abertura de Operações Financeiras.

**4.1.4.1.2. Leiaute – Movimento de Operações Financeiras Anual – Campo id**

Preenchimento conforme item 3.1.1.2. deste manual. Obs. Elemento Pai: evtMovOpFinAnual.

**4.1.4.1.3. Leiaute – Movimento de Operações Financeiras Anual – Campo ideEvento**

Este grupo reúne informações referentes ao evento que está sendo enviado.

**4.1.4.1.4. Leiaute – Movimento de Operações Financeiras Anual – Campo indRetificacao**

Preenchimento conforme item 3.1.1.4. deste manual.

**4.1.4.1.5. Leiaute – Movimento de Operações Financeiras Anual – Campo nrRecibo**

Preenchimento conforme item 3.1.1.5. deste manual.

**4.1.4.1.6. Leiaute – Movimento de Operações Financeiras Anual – Campo tpAmb**

Preenchimento conforme item 3.1.1.6. deste manual.

**4.1.4.1.7. Leiaute – Movimento de Operações Financeiras Anual – Campo aplicEmi**

Preenchimento conforme item 3.1.1.7. deste manual.

**4.1.4.1.8. Leiaute – Movimento de Operações Financeiras Anual – Campo verAplic**

Preenchimento conforme item 3.1.1.8. deste manual.

**4.1.4.1.9. Leiaute – Movimento de Operações Financeiras Anual – Campo IdeDeclarante**

Este Grupo reúne informações de identificação da entidade declarante.

**4.1.4.1.10. Leiaute – Movimento de Operações Financeiras Anual – Campo cnpjDeclarante**

Preenchimento conforme item 4.1.3.1.10 deste manual. Obs. Elemento Pai: evtMovOpFinAnual.

**4.1.4.1.11. Leiaute – Movimento de Operações Financeiras Anual – Campo ideDeclarado**

Preenchimento conforme item 4.1.3.1.11 deste manual. Obs. Elemento Pai: evtMovOpFinAnual.

**4.1.4.1.12. Leiaute – Movimento de Operações Financeiras Anual – Campo tpNI**

Preenchimento conforme item 4.1.3.1.12 deste manual. Obs. Elemento Pai: evtMovOpFinAnual

**4.1.4.1.13. Leiaute – Movimento de Operações Financeiras Anual – Campo tpDeclarado**

Preenchimento conforme item 4.1.3.1.13 deste manual. Obs. Elemento Pai: evtMovOpFinAnual

**4.1.4.1.14. Leiaute – Movimento de Operações Financeiras Anual – Campo NIDeclarado**

Preenchimento conforme item 4.1.3.1.14 deste manual. Obs. Elemento Pai: evtMovOpFinAnual

**4.1.4.1.15. Leiaute – Movimento de Operações Financeiras Anual – Campo NIF**

Preenchimento conforme item 4.1.3.1.15 deste manual. Obs. Elemento Pai: evtMovOpFinAnual

**4.1.4.1.16. Leiaute – Movimento de Operações Financeiras Anual – Campo NumeroNIF**

Preenchimento conforme item 4.1.3.1.16 deste manual. Obs. Elemento Pai: evtMovOpFinAnual

**4.1.4.1.17. Leiaute – Movimento de Operações Financeiras Anual – Campo PaisEmissaoNIF**

Preenchimento conforme item 4.1.3.1.17 deste manual. Obs. Elemento Pai: evtMovOpFinAnual

**4.1.4.1.18. Leiaute – Movimento de Operações Financeiras Anual – Campo tpNIF**

Preenchimento conforme item 4.1.3.1.18 deste manual. Obs. Elemento Pai: evtMovOpFinAnual

**4.1.4.1.19. Leiaute – Movimento de Operações Financeiras Anual – Campo Nome Declarado**

Preenchimento conforme item 4.1.3.1.19 deste manual. Obs. Elemento Pai: evtMovOpFinAnual

**4.1.4.1.20. Leiaute – Movimento de Operações Financeiras Anual – Campo tpNomeDeclarado**

Preenchimento conforme item 4.1.3.1.20 deste manual. Obs. Elemento Pai: evtMovOpFinAnual

**4.1.4.1.21. Leiaute – Movimento de Operações Financeiras Anual – Campo NomeOutros**

Preenchimento conforme item 4.1.3.1.21 deste manual. Obs. Elemento Pai: evtMovOpFinAnual

**4.1.4.1.22. Leiaute – Movimento de Operações Financeiras Anual – Campo NomePF**

Preenchimento conforme item 4.1.3.1.22 deste manual. Obs. Elemento Pai: evtMovOpFinAnual

**4.1.4.1.23. Leiaute – Movimento de Operações Financeiras Anual – Campo tpNome**

Preenchimento conforme item 4.1.3.1.23 deste manual. Obs. Elemento Pai: evtMovOpFinAnual

#### **4.1.4.1.24. Leiaute – Movimento de Operações Financeiras Anual – Campo PrecTitulo**

Informação que precede ao título que nome do declarado porventura tenha no cadastro junto à entidade declarante. Preenchimento conforme item 4.1.3.1.24 deste manual.

#### **4.1.4.1.25. Leiaute – Movimento de Operações Financeiras Anual – Campo Titulo**

Preenchimento conforme item 4.1.3.1.25 deste manual.

#### **4.1.4.1.26. Leiaute – Movimento de Operações Financeiras Anual – Campo PrimeiroNome**

Preenchimento conforme item 4.1.3.1.26 deste manual.

#### **4.1.4.1.27. Leiaute – Movimento de Operações Financeiras Anual – Campo Tipo**

Preenchimento conforme item 4.1.3.1.27 deste manual.

#### **4.1.4.1.28. Leiaute – Movimento de Operações Financeiras Anual – Campo Nome**

Preenchimento conforme item 4.1.3.1.28 deste manual.

#### **4.1.4.1.29. Leiaute – Movimento de Operações Financeiras Anual – Campo MeioNome**

Preenchimento conforme item 4.1.3.1.29 deste manual.

#### **4.1.4.1.30. Leiaute – Movimento de Operações Financeiras Anual – Campo Tipo**

Preenchimento conforme item 4.1.3.1.30 deste manual.

**4.1.4.1.31. Leiaute – Movimento de Operações Financeiras Anual – Campo Nome**

Preenchimento conforme item 4.1.3.1.31 deste manual.

**4.1.4.1.32. Leiaute – Movimento de Operações Financeiras Anual – Campo PrefixoNome**

Preenchimento conforme item 4.1.3.1.32 deste manual.

**4.1.4.1.33. Leiaute – Movimento de Operações Financeiras Anual – Campo Tipo**

Preenchimento conforme item 4.1.3.1.33 deste manual.

**4.1.4.1.34. Leiaute – Movimento de Operações Financeiras Anual – Campo Nome**

Preenchimento conforme item 4.1.3.1.34 deste manual.

**4.1.4.1.35. Leiaute – Movimento de Operações Financeiras Anual – Campo UltimoNome**

Preenchimento conforme item 4.1.3.1.35 deste manual.

**4.1.4.1.36. Leiaute – Movimento de Operações Financeiras Anual – Campo Tipo**

Preenchimento conforme item 4.1.3.1.36 deste manual.

**4.1.4.1.37. Leiaute – Movimento de Operações Financeiras Anual – Campo Nome**

Preenchimento conforme item 4.1.3.1.37 deste manual.

**4.1.4.1.38. Leiaute – Movimento de Operações Financeiras Anual – Campo IdGeracao**

Preenchimento conforme item 4.1.3.1.38 deste manual.

**4.1.4.1.39. Leiaute – Movimento de Operações Financeiras Anual – Campo Sufixo**

Preenchimento conforme item 4.1.3.1.39 deste manual.

**4.1.4.1.40. Leiaute – Movimento de Operações Financeiras Anual – Campo GenSufixo**

Preenchimento conforme item 4.1.3.1.40 deste manual.

**4.1.4.1.41. Leiaute – Movimento de Operações Financeiras Anual – Campo NomePJ**

Preenchimento conforme item 4.1.3.1.41 deste manual.

**4.1.4.1.42. Leiaute – Movimento de Operações Financeiras Anual – Campo tpNome**

Preenchimento conforme item 4.1.3.1.42 deste manual.

**4.1.4.1.43. Leiaute – Movimento de Operações Financeiras Anual – Campo Nome**

Preenchimento conforme item 4.1.3.1.43 deste manual.

**4.1.4.1.44. Leiaute – Movimento de Operações Financeiras Anual – Campo DataNasc**

Preenchimento conforme item 4.1.3.1.44 deste manual.

**4.1.4.1.45. Leiaute – Movimento de Operações Financeiras Anual – Campo InfoNascimento**

Preenchimento conforme item 4.1.3.1.45 deste manual.

**4.1.4.1.46. Leiaute – Movimento de Operações Financeiras Anual – Campo Municipio**

Preenchimento conforme item 4.1.3.1.46 deste manual.



**4.1.4.1.47. Leiaute – Movimento de Operações Financeiras Anual – Campo Bairro**

Preenchimento conforme item 4.1.3.1.47 deste manual.

**4.1.4.1.48. Leiaute – Movimento de Operações Financeiras Anual – Campo PaisNasc**

Preenchimento conforme item 4.1.3.1.48 deste manual.

**4.1.4.1.49. Leiaute – Movimento de Operações Financeiras Anual – Campo Pais**

Preenchimento conforme item 4.1.3.1.49 deste manual.

**4.1.4.1.50. Leiaute – Movimento de Operações Financeiras Anual – Campo AntigoNomePais**

Preenchimento conforme item 4.1.3.1.50 deste manual.

**4.1.4.1.51. Leiaute – Movimento de Operações Financeiras Anual – Campo EnderecoLivre**

Preenchimento conforme item 4.1.3.1.51 deste manual.

**4.1.4.1.52. Leiaute – Movimento de Operações Financeiras Anual – Campo tpEndereco**

Preenchimento conforme item 4.1.3.1.52 deste manual.

**4.1.4.1.53. Leiaute – Movimento de Operações Financeiras Anual – Campo PaisEndereco**

Preenchimento conforme item 4.1.3.1.53 deste manual.

**4.1.4.1.54. Leiaute – Movimento de Operações Financeiras Anual – Campo Pais**

Preenchimento conforme item 4.1.3.1.54 deste manual.

**4.1.4.1.55. Leiaute – Movimento de Operações Financeiras Anual – Campo EnderecoOutros**

Preenchimento conforme item 4.1.3.1.55 deste manual.

**4.1.4.1.56. Leiaute – Movimento de Operações Financeiras Anual – Campo tpEndereco**

Preenchimento conforme item 3.1.1.29. deste manual.

**4.1.4.1.57. Leiaute – Movimento de Operações Financeiras Anual – Campo EnderecoLivre**

Preenchimento conforme item 3.1.1.30. deste manual.

**4.1.4.1.58. Leiaute – Movimento de Operações Financeiras Anual – Campo EnderecoEstrutura**

Preenchimento conforme item 3.1.1.31. deste manual.

**4.1.4.1.59. Leiaute – Movimento de Operações Financeiras Anual – Campo EnderecoLivre**

Preenchimento conforme item 3.1.1.32. deste manual.

**4.1.4.1.60. Leiaute – Movimento de Operações Financeiras Anual – Campo Endereco**

Preenchimento conforme item 3.1.1.33. deste manual.

**4.1.4.1.61. Leiaute – Movimento de Operações Financeiras Anual – Campo Logradouro**

Preenchimento conforme item 3.1.1.34. deste manual.

**4.1.4.1.62. Leiaute – Movimento de Operações Financeiras Anual – Campo Numero**

Preenchimento conforme item 3.1.1.35. deste manual.

**4.1.4.1.63. Leiaute – Movimento de Operações Financeiras Anual – Campo Complemento**

Preenchimento conforme item 3.1.1.36. deste manual.

**4.1.4.1.64. Leiaute – Movimento de Operações Financeiras Anual – Campo Andar**

Preenchimento conforme item 3.1.1.37. deste manual.

**4.1.4.1.65. Leiaute – Movimento de Operações Financeiras Anual – Campo Bairro**

Preenchimento conforme item 3.1.1.38. deste manual.

**4.1.4.1.66. Leiaute – Movimento de Operações Financeiras Anual – Campo CaixaPostal**

Preenchimento conforme item 3.1.1.39. deste manual.

**4.1.4.1.67. Leiaute – Movimento de Operações Financeiras Anual – Campo CEP**

Preenchimento conforme item 3.1.1.40. deste manual.

**4.1.4.1.68. Leiaute – Movimento de Operações Financeiras Anual – Campo Municipio**

Preenchimento conforme item 3.1.1.41. deste manual.

**4.1.4.1.69. Leiaute – Movimento de Operações Financeiras Anual – Campo UF**

Preenchimento conforme item 3.1.1.42. deste manual.

**4.1.4.1.70. Leiaute – Movimento de Operações Financeiras Anual – Campo Pais**

Preenchimento conforme item 3.1.1.43. deste manual.

**4.1.4.1.71. Leiaute – Movimento de Operações Financeiras Anual – Campo paisResid**

Preenchimento conforme item 4.1.3.1.71 deste manual.

**4.1.4.1.72. Leiaute – Movimento de Operações Financeiras Anual – Campo Pais**

Preenchimento conforme item 4.1.3.1.72 deste manual.

**4.1.4.1.73. Leiaute – Movimento de Operações Financeiras Anual – Campo PaisNacionalidade**

Preenchimento conforme item 4.1.3.1.73 deste manual.

**4.1.4.1.74. Leiaute – Movimento de Operações Financeiras Anual – Campo Pais**

Preenchimento conforme item 4.1.3.1.74 deste manual.

**4.1.4.1.75. Leiaute – Movimento de Operações Financeiras Anual – Campo Proprietarios**

Preenchimento conforme item 4.1.3.1.75 deste manual.

**4.1.4.1.76. Leiaute – Movimento de Operações Financeiras Anual – Campo tpNI**

Preenchimento conforme item 4.1.3.1.76 deste manual.

**4.1.4.1.77. Leiaute – Movimento de Operações Financeiras Anual – Campo NIProprietario**

Preenchimento conforme item 4.1.3.1.77 deste manual.

**4.1.4.1.78. Leiaute – Movimento de Operações Financeiras Anual – Campo tpProprietario**

Preenchimento conforme item 4.1.3.1.78 deste manual.

**4.1.4.1.79. Leiaute – Movimento de Operações Financeiras Anual – Campo NIF**

Preenchimento conforme item 4.1.3.1.79 deste manual.

**4.1.4.1.80. Leiaute – Movimento de Operações Financeiras Anual – Campo NumeroNIF**

Preenchimento conforme item 4.1.3.1.80 deste manual.

**4.1.4.1.81. Leiaute – Movimento de Operações Financeiras Anual – Campo PaisEmissaoNIF**

Preenchimento conforme item 4.1.3.1.81 deste manual.

**4.1.4.1.82. Leiaute – Movimento de Operações Financeiras Anual – Campo Nome**

Preenchimento conforme item 4.1.3.1.82 deste manual.

**4.1.4.1.83. Leiaute – Movimento de Operações Financeiras Anual – Campo tpNome**

Preenchimento conforme item 4.1.3.1.83 deste manual.

**4.1.4.1.84. Leiaute – Movimento de Operações Financeiras Anual – Campo NomeOutros**

Preenchimento conforme item 4.1.3.1.84 deste manual.

**4.1.4.1.85. Leiaute – Movimento de Operações Financeiras Anual – Campo NomePF**

Preenchimento conforme item 4.1.3.1.22 deste manual.

**4.1.4.1.86. Leiaute – Movimento de Operações Financeiras Anual – Campo tpNome**

Preenchimento conforme item 4.1.3.1.23 deste manual.

**4.1.4.1.87. Leiaute – Movimento de Operações Financeiras Anual – Campo PrecTitulo**

Preenchimento conforme item 4.1.3.1.24 deste manual.

**4.1.4.1.88. Leiaute – Movimento de Operações Financeiras Anual – Campo Titulo**

Preenchimento conforme item 4.1.3.1.25 deste manual.

**4.1.4.1.89. Leiaute – Movimento de Operações Financeiras Anual – Campo PrimeiroNome**

Preenchimento conforme item 4.1.3.1.26 deste manual.

**4.1.4.1.90. Leiaute – Movimento de Operações Financeiras Anual – Campo Tipo**

Preenchimento conforme item 4.1.3.1.27 deste manual.

**4.1.4.1.91. Leiaute – Movimento de Operações Financeiras Anual – Campo Nome**

Preenchimento conforme item 4.1.3.1.28 deste manual.

**4.1.4.1.92. Leiaute – Movimento de Operações Financeiras Anual – Campo MeioNome**

Preenchimento conforme item 4.1.3.1.29 deste manual.

**4.1.4.1.93. Leiaute – Movimento de Operações Financeiras Anual – Campo Tipo**

Preenchimento conforme item 4.1.3.1.30 deste manual.

**4.1.4.1.94. Leiaute – Movimento de Operações Financeiras Anual – Campo Nome**

Preenchimento conforme item 4.1.3.1.31 deste manual.

**4.1.4.1.95. Leiaute – Movimento de Operações Financeiras Anual – Campo PrefixoNome**

Preenchimento conforme item 4.1.3.1.32 deste manual.

**4.1.4.1.96. Leiaute – Movimento de Operações Financeiras Anual – Campo Tipo**

Preenchimento conforme item 4.1.3.1.33 deste manual.

**4.1.4.1.97. Leiaute – Movimento de Operações Financeiras Anual – Campo Nome**

Preenchimento conforme item 4.1.3.1.34 deste manual.

**4.1.4.1.98. Leiaute – Movimento de Operações Financeiras Anual – Campo UltimoNome**

Preenchimento conforme item 4.1.3.1.35 deste manual.

**4.1.4.1.99. Leiaute – Movimento de Operações Financeiras Anual – Campo Tipo**

Preenchimento conforme item 4.1.3.1.36 deste manual.

**4.1.4.1.100. Leiaute – Movimento de Operações Financeiras Anual – Campo Nome**

Preenchimento conforme item 4.1.3.1.37 deste manual.

**4.1.4.1.101. Leiaute – Movimento de Operações Financeiras Anual – Campo IdGeracao**

Preenchimento conforme item 4.1.3.1.38 deste manual.

**4.1.4.1.102. Leiaute – Movimento de Operações Financeiras Anual – Campo Sufixo**

Preenchimento conforme item 4.1.3.1.39 deste manual.

**4.1.4.1.103. Leiaute – Movimento de Operações Financeiras Anual – Campo GenSufixo**

Preenchimento conforme item 4.1.3.1.40 deste manual.

**4.1.4.1.104. Leiaute – Movimento de Operações Financeiras Anual – Campo EnderecoLivre**

Preenchimento conforme item 4.1.3.1.104 deste manual.

**4.1.4.1.105. Leiaute – Movimento de Operações Financeiras Anual – Campo tpEndereco**

Preenchimento conforme item 4.1.3.1.105 deste manual.

**4.1.4.1.106. Leiaute – Movimento de Operações Financeiras Anual – Campo PaisEndereco**

Preenchimento conforme item 4.1.3.1.106 deste manual.

**4.1.4.1.107. Leiaute – Movimento de Operações Financeiras Anual – Campo Pais**

Preenchimento conforme item 4.1.3.1.107 deste manual.

**4.1.4.1.108. Leiaute – Movimento de Operações Financeiras Anual – Campo EnderecoOutros**

Preenchimento conforme item 4.1.3.1.108 deste manual.

**4.1.4.1.109. Leiaute – Movimento de Operações Financeiras Anual – Campo tpEndereco**

Preenchimento conforme item 3.1.1.29. deste manual.

**4.1.4.1.110. Leiaute – Movimento de Operações Financeiras Anual – Campo EnderecoLivre**

Preenchimento conforme item 3.1.1.30. deste manual.



**4.1.4.1.111. Leiaute – Movimento de Operações Financeiras Anual – Campo EnderecoEstrutura**

Preenchimento conforme item 3.1.1.31. deste manual.

**4.1.4.1.112. Leiaute – Movimento de Operações Financeiras Anual – Campo EnderecoLivre**

Preenchimento conforme item 3.1.1.32. deste manual.

**4.1.4.1.113. Leiaute – Movimento de Operações Financeiras Anual – Campo Endereco**

Preenchimento conforme item 3.1.1.33. deste manual.

**4.1.4.1.114. Leiaute – Movimento de Operações Financeiras Anual – Campo Logradouro**

Preenchimento conforme item 3.1.1.34. deste manual.

**4.1.4.1.115. Leiaute – Movimento de Operações Financeiras Anual – Campo Numero**

Preenchimento conforme item 3.1.1.35. deste manual.

**4.1.4.1.116. Leiaute – Movimento de Operações Financeiras Anual – Campo Complemento**

Preenchimento conforme item 3.1.1.36. deste manual.

**4.1.4.1.117. Leiaute – Movimento de Operações Financeiras Anual – Campo Andar**

Preenchimento conforme item 3.1.1.37. deste manual.

**4.1.4.1.118. Leiaute – Movimento de Operações Financeiras Anual – Campo Bairro**

Preenchimento conforme item 3.1.1.38. deste manual.

**4.1.4.1.119. Leiaute – Movimento de Operações Financeiras Anual – Campo CaixaPostal**

Preenchimento conforme item 3.1.1.39. deste manual.

**4.1.4.1.120. Leiaute – Movimento de Operações Financeiras Anual – Campo CEP**

Preenchimento conforme item 3.1.1.40. deste manual.

**4.1.4.1.121. Leiaute – Movimento de Operações Financeiras Anual – Campo Municipio**

Preenchimento conforme item 3.1.1.41. deste manual.

**4.1.4.1.122. Leiaute – Movimento de Operações Financeiras Anual – Campo UF**

Preenchimento conforme item 3.1.1.42. deste manual.

**4.1.4.1.123. Leiaute – Movimento de Operações Financeiras Anual – Campo Pais**

Preenchimento conforme item 3.1.1.43. deste manual.

**4.1.4.1.124. Leiaute – Movimento de Operações Financeiras Anual – Campo paisResid**

Preenchimento conforme item 4.1.3.1.124 deste manual.

**4.1.4.1.125. Leiaute – Movimento de Operações Financeiras Anual – Campo Pais**

Preenchimento conforme item 4.1.3.1.125 deste manual.

**4.1.4.1.126. Leiaute – Movimento de Operações Financeiras Anual – Campo PaisNacionalidade**

Preenchimento conforme item 4.1.3.1.126 deste manual.

**4.1.4.1.127. Leiaute – Movimento de Operações Financeiras Anual – Campo Pais**

Preenchimento conforme item 4.1.3.1.127 deste manual.

**4.1.4.1.128. Leiaute – Movimento de Operações Financeiras Anual – Campo DataNasc**

Preenchimento conforme item 4.1.3.1.128 deste manual.

**4.1.4.1.129. Leiaute – Movimento de Operações Financeiras Anual – Campo InfoNascimento**

Preenchimento conforme item 4.1.3.1.129 deste manual.

**4.1.4.1.130. Leiaute – Movimento de Operações Financeiras Anual – Campo Municipio**

Preenchimento conforme item 4.1.3.1.46 deste manual.

**4.1.4.1.131. Leiaute – Movimento de Operações Financeiras Anual – Campo Bairro**

Preenchimento conforme item 4.1.3.1.47 deste manual.

**4.1.4.1.132. Leiaute – Movimento de Operações Financeiras Anual – Campo PaisNasc**

Preenchimento conforme item 4.1.3.1.48 deste manual.

**4.1.4.1.133. Leiaute – Movimento de Operações Financeiras Anual – Campo Pais**

Preenchimento conforme item 4.1.3.1.49 deste manual.

**4.1.4.1.134. Leiaute – Movimento de Operações Financeiras Anual – Campo AntigoNomePais**

Preenchimento conforme item 4.1.3.1.50 deste manual.

#### 4.1.4.1.135. Leiaute – Movimento de Operações Financeiras Anual – Campo Reportavel

Preenchimento conforme item 4.1.3.1.135 deste manual.

#### 4.1.4.1.136. Leiaute – Movimento de Operações Financeiras Anual – Campo Pais

Preenchimento conforme item 4.1.3.1.136 deste manual.

#### 4.1.4.1.137. Leiaute – Movimento de Operações Financeiras Anual – Campo Caixa

Este grupo reúne os dados sobre o ano que está sendo repostado.

#### 4.1.4.1.138. Leiaute – Movimento de Operações Financeiras Anual – Campo anoCaixa

Este grupo reúne os dados sobre o ano caixa a que se referem as informações do Evento do Movimento de Operações Financeiras Anual.

#### 4.1.4.1.139. Leiaute – Movimento de Operações Financeiras Anual – Campo semestre

Este campo deve ser preenchido com o semestre a que se referem as informações do Evento, no formato S (1 ou 2). Deve ser considerado o “regime de caixa” para a referência das informações sobre débitos, créditos e pagamentos acumulados, ou seja, o semestre a ser considerado é aquele no qual os valores foram efetivamente debitados, creditados ou pagos.

Código da regra de validação	Como obter	Mensagem	Tipo
REGRA_VALIDA_PERIODO_EVENTO_ANUAL	O ano/semestre informado nas tags anoCaixa+semestre deve ser correspondente a dtIni e a dtFim informadas no Evento de Abertura	MS1043	Erro

**MS1043** - O mês caixa ou ano caixa/semestre (no caso de evento anual) deve estar compreendido no período (data inicial e final) informados na abertura da eFinanceira.

#### **4.1.4.1.140. Leiaute – Movimento de Operações Financeiras Anual – Campo movOpFinAnual**

Neste grupo devem ser informadas as operações financeiras do declarado referentes ao semestre/ano em questão, cuja responsabilidade compete à declarante nos termos do parágrafo 3º do artigo 4º da IN RFB nº 1.571/2015. As informações devem ser prestadas individualizadas por “conta”.

#### **4.1.4.1.141. Leiaute – Movimento de Operações Financeiras Anual – Campo Conta**

Neste grupo, devem ser prestadas todas as informações da(s) “conta(s)” do declarado que estejam nos Arts. 7.ºA e 8.º A da IN RFB 1.571, de 2 de julho de 2015, com a redação dada pela IN RFB Nº 1.764, de 22 de novembro de 2017. O conceito de “conta” deve ser entendido de forma ampla, não sendo restrito apenas às contas de depósito em instituições bancárias propriamente ditas. Assim, a definição de “conta” deve ser interpretada de modo a contemplar todas as operações financeiras descritas no art. 5º da IN RFB 1.571/2015, para todos os usuários dos serviços da declarante, inclusive os fundos de investimentos enquanto titulares de operações financeiras, e de forma harmônica com os termos descritos no artigo 1º, parágrafo 1 do acordo do FATCA (“conta financeira”, “conta de depósito”, “conta de custódia”), devendo representar, de forma individualizada, por exemplo: valores em fundos de investimento, ações, contratos ou certificados de produtos financeiros (seguro, previdência, consórcio), etc.

Para entidades fechadas de previdência complementar, considera-se “conta” a inscrição por plano de benefícios e/ou assistencial. Em relação a estas entidades, para efeitos do disposto no § 1º do art. 8º da IN RFB nº1.571/2015, os limites deverão ser aplicados de forma agregada considerando todas as operações de benefício e assistência mantidas na mesma entidade.

Este grupo deve se repetir quantas vezes forem necessárias para abranger todas as “contas” que estejam nos Arts. 7.ºA e 8.º A da IN RFB 1.571, de 2 de julho de 2015, com a redação dada pela IN RFB Nº 1.764, de 22 de novembro de 2017, com as quais o declarado possui relação no respectivo ano.

As informações deverão ser prestadas de forma individualizada (por “conta”), de acordo com o disposto nos parágrafos 15 e 16 do art. 5º da IN RFB nº 1.571/2015.

Uma mesma “conta” pode ser informada múltiplas vezes (para vários declarados). Deve ser informada no Movimento de Operações Financeiras de cada um dos declarados que possui relação com a mesma, conforme parágrafo 18 do art. 5º da IN RFB nº 1.571/2015.

Nos termos do §6º do art. 5º da IN RFB nº1.571/2015, as informações deverão ser apresentadas individualizadas por conta ou contrato na instituição declarante. Excepcionalmente e exclusivamente para operações de CDB, LC, CRI, LCI e LCA, os valores referentes a cada uma dessas modalidades podem ser agrupados em uma única “conta” de cada modalidade, respeitado o limite máximo da conta corrente a que cada uma dessas modalidades esteja vinculada. Caso a instituição opte pela informação dessas modalidades de forma agrupada, em eventuais diligências por parte da Receita Federal do Brasil, a instituição deve ser capaz de demonstrar todas as operações de forma individualizada. A faculdade de prestação de informações agrupadas não se aplica a fundos de investimentos, que devem ser registrados de forma individualizada em todos os casos, ainda que tenham suas carteiras constituídas exclusivamente por CDB, LC, CRI, LCI e/ou LCA. Para fins do disposto no §2º do art. 5º da IN RFB nº1.571/2015, considerar-se-á encerrada a “conta” que representa determinada modalidade apenas na data em que o cliente efetuar o resgate total do último certificado vinculado àquela “conta” financeira mantida na instituição. A possibilidade de agregação de contas segue o mesmo descrito no item 4.1.3.1.140, obedecido os limites estipulados nos Arts. 7.ºA e 8.º A da IN RFB 1.571, de 2 de julho de 2015, com a redação dada pela IN RFB Nº 1.764, de 22 de novembro de 2017.

Código da regra de validação	Como obter	Mensagem	Tipo
REGRA_VALIDA_CHAVE	Não pode ser informado mais de uma tag com a mesma chave, conforme coluna Chave da Tabela de Resumo definida no leiaute do evento	<u>MS1102</u>	Erro

**MS1102** - Já existe outra tag <<nome da tag>> com mesma chave no evento. Não pode ser informada mais de uma tag com a mesma chave.

#### **4.1.4.1.142. Leiaute – Movimento de Operações Financeiras Anual – Campo MedJudic**

Preenchimento conforme item 4.1.3.1.141 deste manual.

#### **4.1.4.1.143. Leiaute – Movimento de Operações Financeiras Anual – Campo NumProcJud**

Preenchimento conforme item 4.1.3.1.142 deste manual.

#### **4.1.4.1.144. Leiaute – Movimento de Operações Financeiras Anual – Campo Vara**

Preenchimento conforme item 4.1.3.1.143 deste manual.

**4.1.4.1.145. Leiaute – Movimento de Operações Financeiras Anual – Campo SecJud**

Preenchimento conforme item 4.1.3.1.144 deste manual.

**4.1.4.1.146. Leiaute – Movimento de Operações Financeiras Anual – Campo SubSecJud**

Preenchimento conforme item 4.1.3.1.145 deste manual.

**4.1.4.1.147. Leiaute – Movimento de Operações Financeiras Anual – Campo dtConcessao**

Preenchimento conforme item 4.1.3.1.146 deste manual.

**4.1.4.1.148. Leiaute – Movimento de Operações Financeiras Anual – Campo dtCassacao**

Preenchimento conforme item 4.1.3.1.147 deste manual.

**4.1.4.1.149. Leiaute – Movimento de Operações Financeiras Anual – Campo infoConta**

Preenchimento conforme item 4.1.3.1.148 deste manual.

**4.1.4.1.150. Leiaute – Movimento de Operações Financeiras Anual – Campo Reportavel**

Preenchimento conforme item 4.1.3.1.149 deste manual.

**4.1.4.1.151. Leiaute – Movimento de Operações Financeiras Anual – Campo Pais**

Preenchimento conforme item 4.1.3.1.150 deste manual.

**4.1.4.1.152. Leiaute – Movimento de Operações Financeiras Anual – Campo tpConta**

Preenchimento conforme item 4.1.3.1.151 deste manual.

**4.1.4.1.153. Leiaute – Movimento de Operações Financeiras Anual – Campo subTpConta**

Preenchimento conforme item 4.1.3.1.152 deste manual.

**4.1.4.1.154. Leiaute – Movimento de Operações Financeiras Anual – Campo tpNumConta**

Preenchimento conforme item 4.1.3.1.153 deste manual.

**4.1.4.1.155. Leiaute – Movimento de Operações Financeiras Anual – Campo NumConta**

Preenchimento conforme item 4.1.3.1.154 deste manual.

**4.1.4.1.156. Leiaute – Movimento de Operações Financeiras Anual – Campo tpRelacaoDeclarado**

Preenchimento conforme item 4.1.3.1.155 deste manual.

**4.1.4.1.157. Leiaute – Movimento de Operações Financeiras Anual – Campo Intermediario**

Preenchimento conforme item 4.1.3.1.156 deste manual.

**4.1.4.1.158. Leiaute – Movimento de Operações Financeiras Anual – Campo GIIN**

Preenchimento conforme item 4.1.3.1.157 deste manual.

**4.1.4.1.159. Leiaute – Movimento de Operações Financeiras Anual – Campo tpNI**

Preenchimento conforme item 4.1.3.1.158 deste manual.

**4.1.4.1.160. Leiaute – Movimento de Operações Financeiras Anual – Campo NIIntermediario**

Preenchimento conforme item 4.1.3.1.159 deste manual.



#### 4.1.4.1.161. Leiaute – Movimento de Operações Financeiras Anual – Campo NoTitulares

Preenchimento conforme item 4.1.3.1.160 deste manual.

#### 4.1.4.1.162. Leiaute – Movimento de Operações Financeiras Anual – Campo dtEncerramentoConta

Preencher com a data de encerramento da “conta”, no formato AAAA-MM-DD. O ano e mês do encerramento devem corresponder ao mesmo “anoMesCaixa” do evento. No caso de ser informada a data de encerramento, é necessário informar o valor do seu saldo no dia útil imediatamente anterior ao encerramento, conforme disposto no art. 5º da IN RFB nº 1.571/2015, no campo infoConta.BalancoConta.vlrUltDia deste Evento.

Nos casos de Entidades Fechadas de Previdência Complementar, o conceito de encerramento de conta corresponde ao resgate total, à portabilidade dos recursos, ao término de pagamento de benefícios e à ocorrência de falecimento do participante, nas seguintes condições:

- A data de encerramento de conta, para a hipótese de resgate parcelado, será considerada quando da realização do pagamento da última parcela ao participante;

- O falecimento do participante não ensejará encerramento de conta, enquanto não houver destinação do saldo remanescente, se existir.

Código da regra de validação	Como Obter	Mensagem	Tipo
REGRA_VALIDA_DATA_ENCERRAMENTO_CONTA	O semestre/ano informado deve ser referente ao semestre/ano informados nas tags semestre e anoCaixa e anoCaixa.	<u>MS1107</u>	Erro

**MS1107** - A data de encerramento da conta deve estar compreendida no mês / ano ou, no caso de evento anual, no semestre / ano que está sendo reportado.

Código da regra de validação	Como Obter	Mensagem	Tipo
REGRA_OBRIGATORIO_DT_ENCERRAMENTO_CONTA	O campo dtEncerramentoConta é obrigatório se semestre=1	<u>MS1183</u>	Erro

**MS1183** - A data de encerramento da conta é de preenchimento obrigatório para todas as contas informadas no primeiro semestre, no Evento de Operações Financeiras Anual.

**4.1.4.1.163. Leiaute – Movimento de Operações Financeiras Anual – Campo IndInatividade**

Preenchimento conforme item 4.1.3.1.162 deste manual.

**4.1.4.1.164. Leiaute – Movimento de Operações Financeiras Anual – Campo IndNDoc**

Preenchimento conforme item 4.1.3.1.163 deste manual.

**4.1.4.1.165. Leiaute – Movimento de Operações Financeiras Anual – Campo Fundo**

Preenchimento conforme item 4.1.3.1.164 deste manual.

**4.1.4.1.166. Leiaute – Movimento de Operações Financeiras Anual – Campo GIIN**

Preenchimento conforme item 4.1.3.1.165 deste manual.

**4.1.4.1.167. Leiaute – Movimento de Operações Financeiras Anual – Campo CNPJ**

Preenchimento conforme item 4.1.3.1.166 deste manual.

**4.1.4.1.168. Leiaute – Movimento de Operações Financeiras Anual – Campo BalancoConta**

Preenchimento conforme item 4.1.3.1.167 deste manual.

**4.1.4.1.169. Leiaute – Movimento de Operações Financeiras Anual – Campo vlrUltDia**

Preencher com o saldo da “conta” no último dia útil do ano ou do momento anterior ao encerramento da (caso seja informada a dtEncerramentoConta). Valores negativos deverão ser informados com a indicação do sinal de menos (-) antes do número. Os valores deverão ser preenchidos utilizando a vírgula (,) como separador de decimal.

Para fins de determinação do saldo, observar o disposto no parágrafo 4º do artigo 5º e seus incisos, da IN RFB nº 1.571/2015. Bem como os Arts. 7.ºA e 8.º A da IN RFB 1.571, de 2 de julho de 2015, com a redação dada pela IN RFB Nº 1.764, de 22 de novembro de 2017.

Para fins de determinação do saldo de que trata o inciso V do parágrafo 4º do artigo 5º da IN RFB nº 1.571/2015, no que diz respeito às entidades fechadas de previdência complementar, deverá ser informado o valor do direito acumulado do participante, conforme definição prevista no parágrafo único do art. 15 da Lei Complementar nº 109/2001, independentemente da modalidade de plano de benefício. O saldo da conta será, portanto, os valores que o participante teria direito, caso efetuasse o resgate no último dia útil do exercício ou o valor efetivamente resgatado quando for efetuado o encerramento da conta.

Para fins de determinação do saldo de instrumentos derivativos não sujeitos a ajustes diários, deverá ser informado como o saldo do declarado no último dia do ano o valor líquido, se positivo, dos prêmios pagos pelo declarado, quando houver, à instituição financeira durante todo o período de existência dos derivativos, menos os montantes recebidos, de mesma natureza, da instituição financeira. Caso haja encerramento da “conta” financeira, o saldo acima definido será aquele apurado no dia anterior à liquidação dos contratos. A transferência total da posição para outra instituição ou a liquidação antecipada e/ou vencimentos dos contratos devem ser considerados como encerramento de conta.

Para fins de determinação do saldo de instrumentos derivativos sujeitos a ajustes diários, deverá ser informado como saldo do declarado no último dia do ano o valor resultante, se positivo, da soma algébrica dos ajustes não liquidados dos contratos em aberto, assim entendido como os valores que o declarado tem a receber no dia útil subsequente. Caso haja encerramento da conta financeira, o saldo acima definido será aquele apurado no dia anterior à liquidação dos contratos. Em caso de transferência total da posição para outra instituição, esta deve ser entendida como encerramento da conta.

Excepcionalmente, desde que com a devida indicação de Conta Corrente em Moeda Estrangeira (CCME) no campo “subTpConta”, as informações deste campo deverão ser reportadas na própria moeda estrangeira.

#### **4.1.4.1.170. Leiaute – Movimento de Operações Financeiras Anual – Campo PgtosAcum**

Preenchimento conforme item 4.1.3.1.173 deste manual.

#### **4.1.4.1.171. Leiaute – Movimento de Operações Financeiras Anual – Campo tpPgto**

Preenchimento conforme item 4.1.3.1.174 deste manual.

**4.1.4.1.172. Leiaute – Movimento de Operações Financeiras Anual – Campo totPgtoAcum**

Preenchimento conforme item 4.1.3.1.175 deste manual.

#### 4.1.5. Evento de Previdência Privada

Este item visa orientar a geração dos arquivos digitais com informações relativas ao recebimento de contribuições, prêmios e aportes destinados ao custeio dos planos de benefícios de natureza previdenciária e ao pagamento de resgates a participantes e beneficiários destes planos.

Os arquivos deverão ser mensais considerando o princípio de CAIXA e não de COMPETÊNCIA (ou seja, arquivo do mês em que efetivamente os valores foram recebidos ou pagos para a pessoa física relacionada no arquivo);

Tabela de Resumo						
Grupo	Pai	Nível	Descrição	Ocor.	Chave	Condição
evtMovPP		1	Evento de Informações de Movimento da Previdência Privada	1-1	-	O
ideEvento	evtMovPP	2	Informações de Identificação do Evento	1-1	-	O
ideDeclarante	evtMovPP	2	Informações de identificação da Empresa Declarante	1-1	-	O
ideDeclarado	evtMovPP	2	Identificação do Declarado	1-1	-	O
mesCaixa	evtMovPP	2	Mês caixa a que se refere o movimento	1-1	-	O
infoPrevPriv	mesCaixa	3	Identificação do Produto de Previdência Privada	1-N	-	O
opPrevPriv	InfoPrevPriv	4	Previdência Privada Saldo Inicial, Aplicações, Resgates e Saldo Final	1-1	numProposta+ numProcesso + tpProduto + tpPlano	O
saldoinicial	opPrevPriv	5	Previdência Privada Saldo Inicial	1-1	-	O
aplic	opPrevPriv	5	Previdência Privada Aplicações	0-N	-	OC
resg	opPrevPriv	5	Previdência Privada Resgates	0-N	-	OC
benef	opPrevPriv	5	Previdência Privada Benefícios	0-N	-	OC
portabilidade	opPrevPriv	5	Informações de Portabilidade	0-1	-	OC
saldoFinal	opPrevPriv	5	Previdência Privada Saldo Final	1-1	-	O

#### **4.1.5.1. Leiaute – Previdência Privada**

##### **Esclarecimento importante sobre as ocorrências dos eventos**

O fato de um campo estar no leiaute com ocorrência 0-1 ou 0-N, não significa que ele é opcional. O leiaute é desenvolvido para atender as mais diferentes situações encontradas. A obrigatoriedade advém da legislação. Portanto deve-se sempre observar o que a Legislação obriga a cada uma das entidades a preencher.

Ou seja, alguns campos são colocados como não obrigatórios porque em algumas situações o campo não terá informação. Mas uma vez a Entidade tendo a informação, ela é obrigada a informar.

Exemplos:

- 1) No Campo opção da tributação. Para alguns planos de previdência aberta isto não será necessário, pois o próprio código do produto já determina qual será a tributação aplicada. Não há opção por uma ou outra tributação. Isto é decorrência da escolha do Plano.
- 2) No campo ParticipaçãoPJ, caso seja entidade de Previdência Aberta ou no caso de Previdência Fechada seja uma autoparticipação, o campo deve ser preenchido com Zero (0,00) e o CNPJ não preenchido. Porém quando há Participação PJ, apesar do CNPJ ser de ocorrência 0-1, este é obrigatório.
- 3) As Entidades Fechadas de Previdência Complementar – EFPC não fazem nenhum tipo de segregação e controle dos valores acumulados e dos valores pagos (resgates e benefícios) aos participantes entre “Principal” e “Rendimentos”, pois esta não é necessária, tendo em vista que a base de cálculo do tributo se dá sobre o valor total (a soma do valor Principal com o valor dos Rendimentos) pago pela EFPC ao beneficiário/participante, pois há uma base legal que as dispensa dessa obrigatoriedade.

*Base legal: Lei Nº 11.053, de 29 de dezembro de 2004.*

*“Art. 5º A partir de 1º de janeiro de 2005, ficam dispensados a retenção na fonte e o pagamento em separado do imposto de renda sobre os rendimentos e ganhos auferidos nas aplicações de recursos das provisões, reservas técnicas e fundos de planos de benefícios de entidade de previdência complementar, sociedade seguradora e FAPI, bem como de seguro de vida com cláusula de cobertura por sobrevivência.*

*Parágrafo único. Aplica-se o disposto no caput deste artigo aos fundos administrativos constituídos pelas entidades fechadas de previdência complementar e às provisões, reservas técnicas e fundos dos planos assistenciais de que trata o art. 76 da Lei Complementar no 109, de 29 de maio de 2001.”*

Porém nas situações em que a segregação é obrigatória pela legislação vigente, pois a tributação do principal é diferente da tributação dos rendimentos, a separação dos dois valores deve ser feita.

Reforçando, o fato de a ocorrência do campo ser 0-1 ou 0-N não significa que ele não é obrigatório. Isto ocorre para que o mesmo leiaute possa ser usado por diversas entidades com situações completamente diferentes. Portanto, verifiquem a Legislação a que cada a sua entidade está sujeita para definir se o campo será ou não preenchido em cada uma das situações.

Seq	Campo	Pai	Ele	Tipo	Ocor	Tam	Dec	Valores Válidos	Descrição	Regras de Validação
1	evtMovPP		G						Informações do evento	REGRA_VERSAO_LEIAUTE
2	id	evtMovPP	A	C	1-1	20	-		Identificador que representa unicamente o evento no sistema para a mesma empresa e mesmo tipo	REGRA_VALIDA_CHAVE_ACESSO REGRA_VALIDA_FORMACAO_ID
3	ideEvento	evtMovPP	G	-	1-1	-	-		Informações de Identificação do Evento	
4	indRetificacao	ideEvento	E	N	1-1	1	-	1 - para arquivo original 2 - para arquivo de retificação	Identifica se o evento que está sendo enviado é um evento Original ou um evento de retificação, para realizar a substituição do evento original enviado anteriormente.	
5	nrRecibo	ideEvento	E	C	0-1	50	-		Preencher com o número do recibo do arquivo a ser retificado	REGRA_OBRIGATORIO_NR_ULTIMO_RE CIBO REGRA_VALIDA_NR_RECIBO
6	tpAmb	ideEvento	E	N	1-1	1	-	1=Produção; 2=Homologação	Identificação do ambiente	REGRA_VALIDA_TIPO_AMBIENTE

7	aplicEmi	ideEvento	E	N	1-1	1	-	1=Emissão com aplicativo da empresa; 2=Outros	Processo de emissão do evento	
8	verAplic	ideEvento	E	C	1-1	20	-		Versão do aplicativo de emissão do evento	
9	ideDeclarante	evtMovPP	G	-	1-1	-	-		Informações de identificação da empresa declarante	
10	cnpjDeclarante	ideDeclarante	E	C	1-1	14	-		CNPJ da empresa declarante	
11	ideDeclarado	evtMovPP	G	-	1-1	-	-		Identificação do Declarado	
12	tpNI	ideDeclarado	E	N	1-1	2	-	1=CPF	Tipo de NI	
13	NIDeclarado	ideDeclarado	E	C	1-1	25	-	REGRA_VALIDA_CPF	Informações de identificação do declarado	
14	nomeDeclarado	ideDeclarado	E	C	1-1	90	-		Nome do declarado	
15	mesCaixa	evtMovPP	G	-	1-1	-	-		Mês e ano que está sendo reportado.	Não pode haver duplicidade para o NIDeclarado
16	anoMesCaixa	mesCaixa	E	C	1-1	6	-		Mês caixa que está sendo reportado Formato: AAAAMM ** Aceitar MM=13	REGRA_VALIDA_PERIODO REGRA_OBRIGATORIO_INFOPP
17	infoPrevPriv	mesCaixa	G	-	1-N	-	-		Informações do produto de previdência privada	
18	numProposta	infoPrevPriv	E	C	0-1	10	-		Número da proposta	
19	numProcesso	infoPrevPriv	E	C	0-1	20	-		Número do processo	
20	Produto	infoPrevPriv	G	-	0-1					
21	tpProduto	Produto	E	N	1-1	2	-	REGRA_EXISTE_TIPO_PRODUTO	Tipo do produto	
22	opcaoTributacao	Produto	E	N	1-1	1			1 –Regime Progressivo 2 – Regime Regressivo	
23	tpPlano	infoPrevPriv	E	N	0-1	2	-	REGRA_EXISTE_TIPO_PLANO	Tipo do plano	



24	opPrevPriv	infoPrevPriv	G	-	1-1	-	-		Previdência Privada Aplicações e Resgates	REGRA_VALIDA_CHAVE_PP
25	saldolnicial	opPrevPriv	G	-	1-1	-	-		Informações a respeito do saldo inicial do movimento da previdência privada do declarante	
26	vlrPrincipal	saldolnicial	E	N	1-1	16	2		Valor do saldo principal no início do movimento de previdência privada	
27	vlrRendimentos	saldolnicial	E	N	0-1	16	2		Valor dos rendimentos no início do movimento de previdência privada	
28	aplic	opPrevPriv	G	-	0-N	-	-		Informações das aplicações em previdência privada do declarante	
29	vlrContribuicao	aplic	E	N	1-1	16	2	Podem ser informados valores negativos	Valor total da contribuição de depósito ou aporte do declarado em previdência privada para o mês caixa informado	REGRA_VALIDA_CONTRIBUICAO_PP
30	vlrCarregamento	aplic	E	N	1-1	16	2	Podem ser informados valores negativos	Valor total cobrado pela manutenção ou gerenciamento do plano de previdência privada.	
31	vlrPartPF	aplic	E	N	1-1	16	2	Podem ser informados valores negativos	Valor da Participação da PF – Totalização no Mês Caixa	
32	vlrPartPJ	aplic	E	N	1-1	16	2	Podem ser informados valores negativos	Valor da Participação da PJ – Totalização no Mês Caixa	
33	cnpj	aplic	E	C	0-1	14	-		CNPJ da empresa responsável pela Participação	
34	resg	opPrevPriv	G	-	0-N	-	-		Informações dos resgates em previdência privada do declarante	
35	vlrAliquotaIRRF	resg	E	N	1-1	5	2		Alíquota IRRF	
36	numAnosCarencia	resg	E	N	1-1	2	2		Carência de Tributação na Tabela Regressiva de Prazo de Aplicação	
37	vlrResgatePrincipal	resg	E	N	1-1	16	2	Podem ser informados valores negativos	Valor do Resgate Principal – Totalização no Mês Caixa, por Alíquota	
38	vlrResgateRendimentos	resg	E	N	0-1	16	2	Podem ser informados valores negativos	Valor do Resgate dos rendimentos – Totalização no Mês Caixa, por Alíquota	

39	vlrIRRF	resg	E	N	1-1	16	2		IRRF – Totalização no Mês Caixa, por Alíquota	
40	benef	opPrevPriv	G	-	0-N	-	-		Informações dos benefícios de previdência privada do declarante	
41	tpNI	benef	E	N	1-1	2	-	1=CPF	Tipo do NI	
42	NIParticipante	benef	E	C	1-1	11	-	REGRA_VALIDA_CPF	NI do titular responsável pelo pagamento das contribuições PF do Plano. Pode não ser o declarado.	
43	CodReceita	benef	E	N	1-1	4	-	REGRA_VALIDA_COD_RECEITA	Código da Receita de retenção de IRR	
44	PrazoVigencia	benef	E	N	1-1	3	-		Número de meses restantes para recebimento do benefício. Se vitalício, informar 999.	
45	vlrMensalInicial	benef	E	N	1-1	16	2		Corresponde ao valor da primeira parcela de renda paga.	
46	vlrBruto	benef	E	N	1-1	16	2	Podem ser informados valores negativos	Valor sem a retenção de IRRF	
47	vlrLiquido	benef	E	N	1-1	16	2	Podem ser informados valores negativos	Valor após retenção do IRRF	REGRA_VALIDA_VR_LIQUIDO_BENEF
48	vlrIRRF	benef	E	N	1-1	16	2	Podem ser informados valores negativos	Valor do IRRF	REGRA_VALIDA_VALOR_IR
49	vlrAliquotaIRRF	benef	E	N	1-1	16	2		Alíquota do IRRF	REGRA_VALIDA_ALIQUOTA_IR
50	competenciaPgto	benef	E	N	1-1	2	-	1;2;3;4;5;6;7;8;9;10;11;12;13	Mês de pagamento da parcela do benefício. Pode ser igual ou maior que o mês caixa	REGRA_VALIDA_COMPETENCIA_PAGTO
51	portabilidade	opPrevPriv	G	-	0-1	-	-		Informações de Portabilidade	
52	indPortabilidade	portabilidade	E	N	1-1	001		1=entrada 2=saida	Indicativo de entrada e saída do participante do plano de previdência privada advindo ou indo de ou para outro plano	
53	CNPJ	Portabilidade	E	N	1-1	014			CNPJ da administradora do plano para quem se está enviando ou recendendo o valor	REGRA_VALIDA_CNPJ

54	CNPB_numProcesso	Portabilidade	E	N	1-1	020			CNPB - Cadastro Nacional de Plano de Benefício -Previc <b>OU</b> Número de Processo-Susep
55	vlrPortabilidade	Portabilidade	E	N	1-1	16	2		Valor da portabilidade
56	saldoFinal	opPrevPriv	G	-	1-1	-	-		
57	vlrPrincipal	saldoFinal	E	N	1-1	16	2		Valor final do saldo principal de previdência privada no Mês Caixa
58	vlrRendimentos	saldoFinal	E	N	0-1	16	2		Valor final dos rendimentos de previdência privada no Mês Caixa

#### 4.1.5.1.1. Leiaute – Previdência Privada – Campo evtMovPP

O Evento de Previdência Privada reúne todas as informações de Previdência Privada realizadas pelo declarado na entidade declarante, separadas por cada uma de suas contas. Deverá ser enviado um evento de Previdência Privada por declarado, por mês, por cada entidade declarante. No caso das entidades fechadas de previdência complementar, considera-se declarado o participante, assistido ou beneficiário a partir do momento em que passar a ter movimentação financeira com a entidade.

Código da regra de validação	Como obter	Mensagem	Tipo
REGRA_VERSAO_LEIAUTE	A versão do leiaute do evento, definida no namespace do evento, deverá ser aceita pelo sistema (por padrão a última vigente para o tipo de evento)	MS1018	Erro

**MS1018** - Versão do leiaute do evento não é reconhecida pelo sistema ou foi substituída. Utilize a última versão disponível para o tipo de evento.

Código da regra de validação	Como Obter	Mensagem	Tipo
REGRA_MESMO_IDENTIFICADOR	O evento a ser retificado deverá possuir o mesmo identificador ("Campo Chave") e ser do mesmo tipo	MS1006	Erro

**MS1006** - O evento de Exclusão ou Retificação deverá ser do mesmo tipo e se referir ao mesmo objeto (mesma chave: <<exibir os campos que compõem a chave>>) do evento a ser excluído/retificado.

Código da regra de validação	Como Obter	Mensagem	Tipo
REGRA_VALIDA_CHAVE_EVENTO	Se o arquivo for original (indRetificacao=1), o evento não pode ser recebido se já existir um evento "Ativo" do mesmo tipo e com a mesma Chave (conforme tabela de resumo do evento)	MS0023	Erro

**MS0023** - Já existe no sistema um evento com mesma chave: <<exibir os campos que compõem a chave>>.

Código da regra de validação	Como Obter	Mensagem	Tipo
REGRA_VERIFICA_ABERTURA_PP	O evento somente pode ser recepcionado se existir uma eFinanceira em andamento para o período informado*, sem o fechamento referente a Previdência Privada** * mesCaixa do evento esteja compreendido entre a Data Inicial e a Data Final da eFinanceira ** Data Final referente ao Movimento de Previdência Privada não esteja preenchido	MS1046	Erro

**MS1046** - Não existe eFinanceira aberta para o período informado no movimento, com abertura de Previdência Privada.

#### 4.1.5.1.2. Leiaute – Movimento de Previdência Privada – Campo id

Preenchimento conforme item 3.1.1.2. deste manual. Obs. Elemento Pai: evtMovPP.

Código da regra de validação	Como Obter	Mensagem	Tipo
REGRA_VALIDA_CHAVE_ACESSO	O campo id deve ser único na base de dados do Ambiente Nacional, para eventos da mesma instituição financeira e do mesmo tipo.	MS1001	Erro

**MS1001** – Já existe na base de dados do Ambiente Nacional um evento com mesma identificação.

Código da regra de validação	Como Obter	Mensagem	Tipo				
REGRA_VALIDA_FORMACAO_ID	O id deverá conter 20 caracteres conforme tabela abaixo: <table border="1" data-bbox="792 986 1733 1050"> <tr> <td>Texto fixo "ID"</td> <td>18 posições</td> </tr> <tr> <td>Número Sequencial</td> <td>18 posições</td> </tr> </table>	Texto fixo "ID"	18 posições	Número Sequencial	18 posições	MS1066	Erro
Texto fixo "ID"	18 posições						
Número Sequencial	18 posições						

**MS1066** – O ID deve conter entre 13 e 20 caracteres, sendo eles: 'ID' + Número sequencial.

#### 4.1.5.1.3. Leiaute – Movimento de Previdência Privada – ideEvento

Este grupo reúne informações referentes ao evento que está sendo enviado.

#### 4.1.5.1.4. Leiaute – Movimento de Previdência Privada – indRetificacao

Preenchimento conforme item 3.1.1.4. deste manual

**4.1.5.1.5. Leiaute – Movimento de Previdência Privada – nrRecibo**

Preenchimento conforme item 3.1.1.5. deste manual.

**4.1.5.1.6. Leiaute – Movimento de Previdência Privada – tpAmb**

Preenchimento conforme item 3.1.1.6. deste manual.

**4.1.5.1.7. Leiaute – Movimento de Previdência Privada – aplicEmi**

Preenchimento conforme item 3.1.1.7. deste manual.

**4.1.5.1.8. Leiaute – Movimento de Previdência Privada – verAplic**

Preenchimento conforme item 3.1.1.8. deste manual.

**4.1.5.1.9. Leiaute – Movimento de Previdência Privada – ideDeclarante**

Este Grupo reúne informações de identificação da entidade declarante.

**4.1.5.1.10. Leiaute – Movimento de Previdência Privada – cnpjDeclarante**

Neste campo, deve ser inserido o CNPJ (14 posições) da entidade declarante.

**4.1.5.1.11. Leiaute – Movimento de Previdência Privada – ideDeclarado**

Este Grupo reúne informações de identificação do declarado pessoa física (usuária dos serviços, participante, beneficiária, etc...) que possui relação com a entidade declarante, observado o parágrafo 3º do artigo 4º da IN RFB nº 1.571/2015.

**4.1.5.1.12. Leiaute – Movimento de Previdência Privada – Campo tpNI**

Neste campo deve ser preenchido com o número 1 (um) que é o o tipo de Número de Identificação do CPF do declarado Pessoa Física.

**4.1.5.1.13. Leiaute – Movimento de Previdência Privada – Campo NIDeclarado**

Preencher com o número de identificação (NI) do declarado, de acordo com o tipo informado no campo <ideDeclarado>.<tpNI>. O NI deve ser informado sem máscara (separadores de “.” e “-“ do CPF), mas incluindo o dígito verificador.

Código da regra de validação	Como obter	Mensagem	Tipo
REGRA_VALIDA_NI	Se tpNI = 1: REGRA_VALIDA_CPF	Conforme regra	Conforme regra

**MS1067** - O valor informado para o Número de Identificação (NI) deve ser igual a um dos Números de Identificação Fiscal (NIF) informados.

Código da regra de validação	Como obter	Mensagem	Tipo
REGRA_VALIDA_CPF	<p>Verificar se dígito verificador é válido.  O dígito verificador do CPF é baseado no cálculo do módulo 11 e corresponde aos 2 últimos dígitos do CPF, o restante dos dígitos são a base para cálculo dos dígitos verificadores.  No caso do CPF, o DV módulo 11 corresponde ao resto da divisão por 11 do somatório da multiplicação de cada algarismo da base respectivamente por 9, 8, 7, 6, 5, 4, 3, 2, 1 e 0, a partir da unidade. O resto 10 é considerado 0. Veja, abaixo, exemplo de cálculo de DV módulo 11 para o CPF nº 280012389:</p> <p>2 8 0 0 1 2 3 8 9 = 3  x x x x x x x x x  1 2 3 4 5 6 7 8 9  -----  2+16+ 0+ 0+ 5+12+21+64+81 = 201÷11=18, com resto 3  2 8 0 0 1 2 3 8 9 3 = 8  x x x x x x x x x x  0 1 2 3 4 5 6 7 8 9  -----  0+ 8+ 0+ 0+ 4+10+18+56+72+27 = 195÷11=17, com resto 8  Portanto, CPF+DV = 280012389-38</p>	MS1057	Erro

**MS1057** - CPF inválido.

#### 4.1.5.1.14. Leiaute – Movimento de Previdência Privada – Campo nomeDeclarado

Preencher com o nome completo da Pessoa Física participante, sendo vedado o uso de caracteres especiais.

#### 4.1.5.1.15. Leiaute – Movimento de Previdência Privada – Campo mesCaixa

Este grupo reúne os dados sobre o mês e o ano a que se referem as informações do Evento de Previdência Privada, bem como sobre as operações financeiras realizadas pelo declarado no referido mês e ano.

#### 4.1.5.1.16. **Leiaute – Movimento de Previdência Privada – Campo anoMesCaixa**

Este campo deve ser preenchido com o ano e o mês a que se referem as informações do Evento, no formato AAAAMM. Deve ser considerado o “regime de caixa” para a referência das informações sobre débitos, créditos e pagamentos acumulados, ou seja, o mês a ser considerado é aquele no qual os valores foram efetivamente debitados, creditados ou pagos. Para as entidades de previdência complementar, os movimentos de produtos de previdência complementar referentes à competência 13 devem ser informados no mês 13. Por exemplo, deve-se enviar a informação de décimo-terceiro, independente do mês de pagamento, no anoMesCaixa = AAAA13.

Código da regra de validação	Como obter	Mensagem	Tipo
REGRA_VALIDA_PERIODO	O mês informado (AAAAMM) deve estar contido no intervalo compreendido entre a dtInicio e a dtFim informadas no Evento de Abertura	MS1043	Erro

**MS1043** - O mês caixa ou ano caixa/semestre (no caso de evento anual) deve estar compreendido no período (data inicial e final) informados na abertura da eFinanceira.

Código da regra de validação	Como Obter	Mensagem	Tipo
REGRA_OBRIGATORIO_INFOPP	As tags numProposta, numProcesso, tpProduto e tpPlano são obrigatórias se nenhum código da empresa de Previdência Privada informada no evento de abertura for igual a 5	MS1052	Erro

**MS1052** - O Número da Proposta, Número do Processo, Tipo de Produto e Tipo de Plano devem ser informados para empresas de Previdência Privada abertas.

#### 4.1.5.1.17. **Leiaute – Movimento de Previdência Privada – Grupo infoPrevPriv**

Neste grupo devem ser informadas as operações de previdência Privada do declarado referentes ao mês/ano em questão, cuja responsabilidade compete à declarante nos termos do parágrafo 3º do artigo 4º da IN RFB nº 1.571/2015. As informações devem ser prestadas individualizadas por “conta”.

#### 4.1.5.1.18. **Leiaute – Movimento de Previdência Privada – Campo numProposta**

Este campo deve a ser utilizado:

- Pelas entidades de previdência privada e instituições financeiras ou sociedades seguradoras autorizadas pela SUSEP, que administram Fundos de Aposentadoria Programada Individual – FAPI – para informar o número da proposta do plano.
- Pelas Entidade de Previdência Complementar Fechada – EFPC para informar a matrícula ou identificador no plano de benefício.

#### 4.1.5.1.19. **Leiaute – Movimento de Previdência Privada – Campo numProcesso**

Este campo deve ser utilizado:

- a) Pelas entidades de previdência privada e instituições financeiras ou sociedades seguradoras autorizadas pela SUSEP, que administram Fundos de Aposentadoria Programada Individual – FAPI, para informar o número do processo aprovado pela SUSEP, preenchido conforme estabelecido na Circular SUSEP nº 105, de 1998.
- b) Para as Entidade de Previdência Complementar Fechada – EFPC, para informar o campo o número do Cadastro Nacional de Planos de Benefícios – CNPB, conforme disposto na RESOLUÇÃO MPS/CGPC Nº 14, DE 1º DE OUTUBRO DE 2004 - DOU DE 06/10/2004.

#### **4.1.5.1.20.      *Leiaute – Movimento de Previdência Privada – Grupo Produto***

Neste grupo devem ser informadas as características do Produto de previdência Privada do declarado, com as subdivisões Tipo do Produto e Opção de Tributação. Apesar de a ocorrência no leiaute ser 0-1, isto não significa que o preenchimento seja opcional. O preenchimento é obrigatório para os casos em que é permitido ao declarado fazer a opção da tributação (progressiva ou regressiva). Deve ser preenchido tanto na aplicação, quanto no resgate ou no benefício. Deve ser repetido todos os meses em que houver informação.

#### **4.1.5.1.21.      *Leiaute – Movimento de Previdência Privada – Campo tpProduto***

Este campo deve ser preenchido com o código do tipo de produto que o Participante tem de acordo com a tabela TIPO DE PRODUTO PREVPRIV. Deve-se preencher obrigatoriamente com o código correspondente na tabela “TIPO DE PRODUTO PREVPRIV”, vigente na data de recepção do evento com um dos seguintes valores: 01 - Previdência Tradicional; 02 - Previdência Tradicional – FGB; 03 – PGBL; 04 – PAGP; 05 – PRGP; 06 - VI Tradicional; 07 – VGBL; 08 – VAGP; 09 –VRGP; 90- Contribuições Extraordinárias para o equacionamento de déficit; 99 – não tem a informação.

As Entidades de Previdência Privada Fechada , bem como as Entidades de Previdência Aberta podem usar o código 99 para os seus produtos que não possuam um outro código correspondente.

Exemplo:

Contribuinte tem uma contribuição X referente à contribuição normal do mês declarado + uma contribuição Y referente à Contribuições Extraordinárias para o equacionamento de déficit.

Será declarado X com o código correspondente ao tipo de produto + Y com o código 90 referente à contribuição extraordinária.



Código da regra de validação	Como Obter	Mensagem	Tipo
REGRA_EXISTE_TIPO_PRODUTO	O valor informado no campo deverá existir na Tabela de Tipos de Produto e estar vigente na data de recepção do evento, conforme RNG-TabelasdeReferencia, item Tabela de Tipos de Produto de Previdência Privada	MS2005	Erro

**MS2005** - Tipo de Produto Inválido.

#### **4.1.5.1.22. Leiaute – Movimento de Previdência Privada – Campo opcaoTributacao**

Este campo deve ser preenchido com a opção pelo regime de tributação vigente para o tipo de produto escolhido. Se regime de tributação Progressivo ou regime de tributação Regressivo.

Deve ser preenchido:

- 1 - se a opção for o Regime de tributação **progressivo**, ou ;
- 2 - se a opção for o Regime de tributação **regressivo**.

Este campo deve ser replicado em todos os meses no momento das aplicações, assim como nos meses de resgate. Não basta informar no mês de início do plano em que o participante faz a opção, deve ser replicado em todos os outros meses seguintes.

#### **4.1.5.1.23. Leiaute – Movimento de Previdência Privada – Campo tpPlano**

Este campo deve ser preenchido com o código do tipo de PLANO que o Participante tem de acordo com a tabela TIPO DE PLANO PREVPRIV: Deve-se preencher obrigatoriamente com o código correspondente na tabela “TIPO DE PLANO PREVPRIV”, vigente na data de recepção do evento com um dos seguintes valores: 01 - Pagamento único por sobrevivência; 02 - Pecúlio cobertura temporária; 03 - Pecúlio cobertura vitalícia; 04 - Renda certa; 05 - Renda de pensão por falecimento - cobertura temporária; 06 - Renda de pensão por falecimento - cobertura vitalícia; 07 - Renda imediata; ;08 - Renda por invalidez; 09 - Renda por sobrevivência - benefício definido; 10 - Renda por sobrevivência - contribuição definida; 11 - Renda temporária; 12 – Dotal; 13|Benefício Definido - Previdência Privada Fechada; 14|Renda Financeira ou certa - Previdência Privada Fechada; 90- Contribuições Extraordinárias para o equacionamento de déficit; 99 – Não tem a informação.

As Entidades de Previdência Privada Fechada, bem como as Entidades de Previdência Aberta podem usar o código 99 para os seus planos que não possuam um outro código correspondente.

Código da regra de validação	Como Obter	Mensagem	Tipo
REGRA_EXISTE_TIPO_PLANO	O valor informado no campo deverá existir na Tabela de Tipos de Plano conforme RNG-TabelasdeReferencia, item Tabela de Tipos de Plano de Previdência Privada	MS2006	Erro

MS2006 - Tipo de Plano Inválido.

#### 4.1.5.1.24. **Leiaute – Movimento de Previdência Privada – Campo opPrevPriv**

Este campo contém todas as informações sobre Previdência Privada Aplicações e Resgates.

Código da regra de validação	Como Obter	Mensagem	Tipo
REGRA_VALIDA_CHAVE_PP	Não pode ser informado mais de uma tag com a mesma chave, conforme coluna <b>Chave</b> da <b>Tabela de Resumo</b> definida no leiaute do evento	MS1102	Erro

MS1102 - Já existe outra tag <<nome da tag>> com mesma chave no evento. Não pode ser informada mais de uma tag com a mesma chave.

#### 4.1.5.1.25. **Leiaute – Movimento de Previdência Privada – Campo saldoInicial**

Este grupo contém todas as informações a respeito do saldo inicial do movimento da previdência privada do declarado no mês caixa de referência.

O saldo inicial será sempre o valor que encerrou no mês anterior. Portanto o saldo inicial de jan/2019 será o valor acumulado até 31/12/2018, o inicial de fev/2019 é o valor final de jan/2019. Os eventos mensais são independentes, portanto o valor final de um mês será o valor inicial do outro.

#### 4.1.5.1.26. **Leiaute – Movimento de Previdência Privada – Campo vlrPrincipal**

Este campo contém a informação a respeito do Valor Principal da conta de previdência privada do declarado, no mês caixa de referência.

Para as Entidades Fechadas de Previdência Complementar – EFPC que não fazem nenhum tipo de segregação e controle dos valores acumulados e dos valores pagos (resgates e benefícios) aos participantes entre “Principal” e “Rendimentos”, pois esta não é necessária, tendo em vista que a base de cálculo do tributo se dá sobre o valor total (a soma do valor Principal com o valor dos Rendimentos) pago pela EFPC ao beneficiário/participante devem preencher neste campo o valor total inicial disponível.

Base legal: Lei Nº 11.053, de 29 de dezembro de 2004.

“Art. 5º A partir de 1º de janeiro de 2005, ficam dispensados a retenção na fonte e o pagamento em separado do imposto de renda sobre os rendimentos e ganhos auferidos nas aplicações de recursos das provisões, reservas técnicas e fundos de planos de benefícios de entidade de previdência complementar, sociedade seguradora e FAPI, bem como de seguro de vida com cláusula de cobertura por sobrevivência.

Parágrafo único. Aplica-se o disposto no caput deste artigo aos fundos administrativos constituídos pelas entidades fechadas de previdência complementar e às provisões, reservas técnicas e fundos dos planos assistenciais de que trata o art. 76 da Lei Complementar no 109, de 29 de maio de 2001.”

#### **4.1.5.1.27. Leiaute – Movimento de Previdência Privada – Campo vlrRendimentos**

Este grupo contém todas as informações a respeito dos rendimentos no início do movimento da previdência privada do declarado, no mês caixa de referência.

Para as Entidades Fechadas de Previdência Complementar – EFPC que não fazem nenhum tipo de segregação e controle dos valores acumulados e dos valores pagos (resgates e benefícios) aos participantes entre “Principal” e “Rendimentos”, pois esta não é necessária, tendo em vista que a base de cálculo do tributo se dá sobre o valor total (a soma do valor Principal com o valor dos Rendimentos) pago pela EFPC ao beneficiário/participante NÃO devem preencher este campo.

#### **4.1.5.1.28. Leiaute – Movimento de Previdência Privada – Campo aplic**

Este grupo contém todas as informações a respeito das aplicações em previdência privada do declarado no mês caixa de referência.

#### **4.1.5.1.29. Leiaute – Movimento de Previdência Privada – Campo vlrContribuicao**

Este campo refere-se ao Valor total da contribuição de depósito ou aporte do declarado em previdência privada para o mês caixa informado. Valor da Contribuição/prêmio bruto - corresponde ao valor total da contribuição/prêmio com o valor de carregamento.

<b>Código da regra de validação</b>	<b>Como Obter</b>	<b>Mensagem</b>	<b>Tipo</b>
<b>REGRA_VALIDA_CONTRIBUICAO_PP</b>	O campo vlrContribuicao deve ser igual a soma da vlrPartPF mais vlrPartPJ	MS1053	Erro

**MS1053** - O valor da contribuição está diferente da soma da participação da pessoa física com a participação da pessoa jurídica.

**4.1.5.1.30. Leiaute – Movimento de Previdência Privada – Campo vlrCarregamento**

Este campo refere-se ao valor total do carregamento, valor cobrado pela manutenção ou gerenciamento do plano de previdência privada.

**4.1.5.1.31. Leiaute – Movimento de Previdência Privada – Campo vlrPartPF**

Este campo deve ser preenchido com a parcela do valor da **Contribuição/prêmio bruto** cujo ônus seja da própria pessoa física

**4.1.5.1.32. Leiaute – Movimento de Previdência Privada – Campo vlrPartPJ**

Este campo deve ser preenchido com o **valor bruto da Participação da PJ** – Totalização no Mês Caixa.

Para as Entidade de Previdência Complementar Fechada – EFPC, o campo deve ser preenchido com o valor da contribuição da patrocinadora, caso o beneficiário exerça o auto patrocínio ou Benefício Proporcional Diferido – BPD, o campo deve ser preenchido com 0,00 (zero).

**4.1.5.1.33. Leiaute – Movimento de Previdência Privada – Campo cnpj**

Este campo deve ser preenchido com o CNPJ da entidade responsável pelo valor da Participação da PJ – Totalização no Mês Caixa.

Para as entidades de Previdência Complementar Aberta o campo não deve ser preenchido.

Para as Entidade de Previdência Complementar Fechada – EFPC, o campo deve ser preenchido com o CNPJ da patrocinadora, caso o beneficiário exerça o auto patrocínio ou Benefício Proporcional Diferido – BPD, o campo não deverá ser preenchido.

**4.1.5.1.34. Leiaute – Movimento de Previdência Privada – Campo resg**

Este grupo contém todas as informações a respeito dos resgates em previdência privada do declarado no mês caixa de referência.

**4.1.5.1.35. Leiaute – Movimento de Previdência Privada – Campo vlrAliquotalRRF**

Este campo deve ser preenchido com a alíquota do Imposto de Renda Pessoa Física Retido na Fonte. Deve ser preenchido sem o percentual.

O valor declarado neste campo é o valor que a entidade aplica aos resgates para fazer as retenções do IRRF. Os cálculos para que seja aplicada a alíquota correspondente deve estar registrada nos documentos/sistemas da entidade caso seja solicitada a comprovação em uma possível Auditoria.

#### **4.1.5.1.36. Leiaute – Movimento de Previdência Privada – Campo numAnosCarencia**

Este campo deve ser preenchido com o número de anos de Carência de Tributação na Tabela Regressiva de Prazo de Aplicação.

Neste campo pode ser usado o prazo médio ponderado calculado de acordo com o a tabela de competência do regime regressivo. Sendo que a segunda casa decimal sofrerá arredondamento.

O valor declarado neste campo é o valor que a entidade aplica para o cálculo dos resgates. Os cálculos correspondentes devem estar registrados nos documentos/sistemas da entidade caso seja solicitada a comprovação.

#### **4.1.5.1.37. Leiaute – Movimento de Previdência Privada – Campo vlrResgatePrincipal**

Neste campo deve ser informado o Valor do Resgate Principal – Totalização no Mês Caixa, por Alíquota.

Para as Entidades Fechadas de Previdência Complementar – EFPC que não fazem nenhum tipo de segregação e controle dos valores acumulados e dos valores pagos (resgates e benefícios) aos participantes entre “Principal” e “Rendimentos”, pois esta não é necessária, tendo em vista que a base de cálculo do tributo se dá sobre o valor total (a soma do valor Principal com o valor dos Rendimentos) pago pela EFPC ao beneficiário/participante devem preencher neste campo o valor total resgatado.

Base legal: Lei Nº 11.053, de 29 de dezembro de 2004.

*“Art. 5º A partir de 1º de janeiro de 2005, ficam dispensados a retenção na fonte e o pagamento em separado do imposto de renda sobre os rendimentos e ganhos auferidos nas aplicações de recursos das provisões, reservas técnicas e fundos de planos de benefícios de entidade de previdência complementar, sociedade seguradora e FAPI, bem como de seguro de vida com cláusula de cobertura por sobrevivência. Parágrafo único. Aplica-se o disposto no caput deste artigo aos fundos administrativos constituídos pelas entidades fechadas de previdência complementar e às provisões, reservas técnicas e fundos dos planos assistenciais de que trata o art. 76 da Lei Complementar no 109, de 29 de maio de 2001.”*

#### 4.1.5.1.38. **Leiaute – Movimento de Previdência Privada – Campo vlrResgateRendimentos**

Neste campo deve ser informado o valor do Resgate dos rendimentos – Totalização no Mês Caixa, por Alíquota.

Para as Entidades Fechadas de Previdência Complementar – EFPC que não fazem nenhum tipo de segregação e controle dos valores acumulados e dos valores pagos (resgates e benefícios) aos participantes entre “Principal” e “Rendimentos”, pois esta não é necessária, tendo em vista que a base de cálculo do tributo se dá sobre o valor total (a soma do valor Principal com o valor dos Rendimentos) pago pela EFPC ao beneficiário/participante NÃO devem preencher este campo.

#### 4.1.5.1.39. **Leiaute – Movimento de Previdência Privada – Campo vlrIRRF**

Neste campo deve ser informado o Imposto de Renda Retido na Fonte - IRRF – Totalização no Mês Caixa, por Alíquota.

#### 4.1.5.1.40. **Leiaute – Movimento de Previdência Privada – Campo benef**

Este grupo contempla todas as informações dos benefícios de previdência privada do declarado.

#### 4.1.5.1.41. **Leiaute – Movimento de Previdência Privada – Campo tpNI**

Neste campo deve ser preenchido com o número 1 (um) que é o o tipo de Número de Identificação do CPF do beneficiário Pessoa Física.

#### 4.1.5.1.42. **Leiaute – Movimento de Previdência Privada – Campo NIParticipante**

Preencher com o número de identificação (NI) do titular responsável pelo pagamento das contribuições PF do Plano. Pode não ser o declarado. O NI deve ser informado sem máscara (separadores de “.” e “-“ do CPF), mas incluindo o dígito verificador.

Código da regra de validação	Como obter	Mensagem	Tipo
REGRA_VALIDA_NI	Se tpNI = 1: REGRA_VALIDA_CPF	Conforme regra	Conforme regra

**MS1067** - O valor informado para o Número de Identificação (NI) deve ser igual a um dos Números de Identificação Fiscal (NIF) informados.

Código da regra de validação	Como obter	Mensagem	Tipo
REGRA_VALIDA_CPF	Verificar se dígito verificador é válido. O dígito verificador do CPF é baseado no cálculo do módulo 11 e corresponde aos 2 últimos dígitos do CPF, o restante dos dígitos são a base para cálculo dos dígitos verificadores. No caso do CPF, o DV módulo 11 corresponde ao resto da divisão por 11 do somatório da multiplicação de cada algarismo da base respectivamente por 9, 8, 7, 6, 5, 4, 3, 2, 1 e 0, a partir da unidade. O resto 10 é considerado 0. Veja, abaixo, exemplo de cálculo de DV módulo 11 para o CPF nº 280012389: 2 8 0 0 1 2 3 8 9 = 3	MS1057	Erro

	<pre> x x x x x x x x 1 2 3 4 5 6 7 8 9 ----- 2+16+ 0+ 0+ 5+12+21+64+81 = 201÷11=18, com resto 3 2 8 0 0 1 2 3 8 9 3 = 8 x x x x x x x x 0 1 2 3 4 5 6 7 8 9 ----- 0+ 8+ 0+ 0+ 4+10+18+56+72+27 = 195÷11=17, com resto 8 Portanto, CPF+DV = 280012389-38 </pre>		
--	---	--	--

**MS1057** - CPF inválido.

#### 4.1.5.1.43. Leiaute – Movimento de Previdência Privada – Campo CodReceita

Neste campo deve ser informado o código da Receita de retenção d do Imposto de Renda Retido – IRR, Deve-se preencher obrigatoriamente com o código correspondente na “TABELA DE CÓDIGO DE RECEITA”, vigente na data de recepção do evento com um dos seguintes valores:

Código da regra de validação	Como Obter	Mensagem	Tipo
REGRA_VALIDA_COD_RECEITA	Devem ser informado o código da receita correspondente ao recolhimento, conforme RNG - Tabelas de Referência, item Tabela de Código da Receita	MS2015	Erro

**MS2015** - Código da Receita Inválido.

#### 4.1.5.1.44. Leiaute – Movimento de Previdência Privada – Campo PrazoVigencia

Neste campo deve ser informado o número de meses restantes para recebimento do benefício. Se o benefício for vitalício ou de renda financeira, informar 999.

Ex: Benefício em que o beneficiário opta por receber um percentual do seu saldo acumulado, no qual ele poderá alterar a qualquer momento este percentual e que além disso este saldo é rentabilizado é um benefício de renda financeira. Não há possibilidade de ser calculado o prazo de vigência. Portanto deve ser informado o código 999.

#### 4.1.5.1.45. Leiaute – Movimento de Previdência Privada – Campo vlrMensalInicial

Este campo corresponde ao valor da primeira parcela de renda paga e deve ser replicada em cada um dos meses seguintes. (Caso o início do benefício seja anterior ao plano real usar competência Junho de 1994)

#### 4.1.5.1.46. Leiaute – Movimento de Previdência Privada – Campo vlrBruto

Neste campo deve ser informado o valor sem a retenção do Imposto de Renda Retido na Fonte – IRRF.

#### 4.1.5.1.47. Leiaute – Movimento de Previdência Privada – Campo vlrLiquido

Neste campo deve ser informado o valor do benefício após retenção do IRRF.

Código da regra de validação	Como Obter	Mensagem	Tipo
REGRA_VALIDA_VR_LIQUIDO_BENEF	O valor informado deve ser igual ao valor bruto do benefício menos o valor do imposto de renda.	MS1088	Erro

MS1088 - O valor informado não é o resultado da diferença do valor bruto e do imposto de renda.

#### 4.1.5.1.48. Leiaute – Movimento de Previdência Privada – Campo vlrIRRF

Neste campo deve ser informado o valor do Imposto de Renda Retido na Fonte – IRRF.

Código da regra de validação	Como Obter	Mensagem	Tipo
REGRA_VALIDA_VALOR_IR	O valor é obrigatório quando a alíquota do imposto de renda for maior que zero.	MS1090	Erro

MS1090 - Obrigatório informar o valor se a alíquota do imposto de renda for maior que zero.

#### 4.1.5.1.49. Leiaute – Movimento de Previdência Privada – Campo vlrAliquotalRRF

Neste campo de ser informada a alíquota do Imposto de Renda Retido na Fonte – IRRF, sem o sinal de %.

Código da regra de validação	Como Obter	Mensagem	Tipo
REGRA_VALIDA_ALIQUOTA_IR	O valor é obrigatório quando o valor do imposto de renda for maior que zero.	MS1089	Erro

MS1089 - Obrigatório informar a alíquota se o valor do imposto de renda não for igual a zero.

#### 4.1.5.1.50. Leiaute – Movimento de Previdência Privada – Campo competenciaPgto

Este campo refere-se ao mês de pagamento da parcela do benefício. Pode ser igual ou maior que o mês caixa.

Código da regra de validação	Como Obter	Mensagem	Tipo
REGRA_VALIDA_COMPETENCIA_PAGTO	O valor informado deve ser maior ou igual ao mês caixa do movimento.	MS1091	Erro

MS1091 - A competência de pagamento deve ser maior ou igual ao mês caixa informado.

#### 4.1.5.1.51. Leiaute – Movimento de Previdência Privada – Campo Portabilidade

Este grupo reúne informações sobre PORTABILIDADE entre os planos de Previdência.

#### 4.1.5.1.52. Leiaute – Movimento de Previdência Privada – Campo indPortabilidade

Este campo deve ser preenchido com os seguintes códigos:



- 1 – para a entrada de um plano vindo de outro;
- 2 – para a saída de um plano de previdência para outro.

#### 4.1.5.1.53. Leiaute – Movimento de Previdência Privada – Campo CNPJ

Este campo deve ser preenchido com o CNPJ da entidade de entrada ou de saída da Portabilidade.

Se o código usado no item 4.1.5.1.52 for 1, este campo deve ser preenchido com o CNPJ da entidade de onde o plano está migrando.

Se o código usado no item 4.1.5.1.52 for 2, este campo deve ser preenchido com o CNPJ da entidade para onde o plano está migrando.

Código da regra de validação	Como obter	Mensagem	Tipo
REGRA_VALIDA_CNPJ	<p>Verificar se dígito verificador é válido.  O dígito verificador do CNPJ é baseado no cálculo do módulo 11 e corresponde aos 2 últimos dígitos do CNPJ, o restante dos dígitos são a base para cálculo dos dígitos verificadores.  No caso do CNPJ, o DV módulo 11 corresponde ao resto da divisão por 11 do somatório da multiplicação de cada algarismo da base respectivamente por 9, 8, 7, 6, 5, 4, 3, 2, 9, 8, 7, 6 e 5, a partir da unidade. O resto 10 é considerado 0.  Veja, abaixo, exemplo de cálculo de DV módulo 11 para o CNPJ nº 18781203/0001:</p> <pre> 1 8 7 8 1 2 0 3 0 0 0 1 = 2 x x x x x x x x x x x 6 7 8 9 2 3 4 5 6 7 8 9 ----- 6+56+56+72+ 2+ 6+ 0+15+ 0+ 0+ 0+ 9 = 222÷11=20, com resto 2 1 8 7 8 1 2 0 3 0 0 0 1 2 = 8 x x x x x x x x x x x x 5 6 7 8 9 2 3 4 5 6 7 8 9 ----- 5+48+49+64+ 9+ 4+ 0+12+ 0+ 0+ 0+ 8+18 = 217÷11=19, com resto 8 Portanto, CNPJ+DV = 18781203/0001-28 </pre>	MS1002	Erro

MS1002 - CNPJ Inválido.

#### 4.1.5.1.54. Leiaute – Movimento de Previdência Privada – Campo CNPB\_numProcesso

Este campo deve ser preenchido com o respectivo CNPB - Cadastro Nacional de Plano de Benefício –Previc no caso das Entidades de Previdência Fechada **OU** Número de Processo-Susep nos casos das entidades de Previdência Privada Aberta do plano que está sendo objeto da Portabilidade.

**4.1.5.1.55. Leiaute – Movimento de Previdência Privada – Campo vlrPortabilidade**

Este campo deve ser preenchido com o valor que continha no plano que foi objeto da Portabilidade.

**4.1.5.1.56. Leiaute – Movimento de Previdência Privada – Campo saldoFinal**

Este grupo contém todas as informações a respeito do saldo Final do movimento da previdência privada do declarado no mês caixa de referência.

**4.1.5.1.57. Leiaute – Movimento de Previdência Privada – Campo vlrPrincipal**

Neste campo deve ser informado o valor final do saldo principal de previdência privada no Mês Caixa.

Para as Entidades Fechadas de Previdência Complementar – EFPC que não fazem nenhum tipo de segregação e controle dos valores acumulados e dos valores pagos (resgates e benefícios) aos participantes entre “Principal” e “Rendimentos”, pois esta não é necessária, tendo em vista que a base de cálculo do tributo se dá sobre o valor total (a soma do valor Principal com o valor dos Rendimentos) pago pela EFPC ao beneficiário/participante devem preencher neste campo o valor final total.

Base legal: Lei Nº 11.053, de 29 de dezembro de 2004.

*“Art. 5º A partir de 1º de janeiro de 2005, ficam dispensados a retenção na fonte e o pagamento em separado do imposto de renda sobre os rendimentos e ganhos auferidos nas aplicações de recursos das provisões, reservas técnicas e fundos de planos de benefícios de entidade de previdência complementar, sociedade seguradora e FAPI, bem como de seguro de vida com cláusula de cobertura por sobrevivência. Parágrafo único. Aplica-se o disposto no caput deste artigo aos fundos administrativos constituídos pelas entidades fechadas de previdência complementar e às provisões, reservas técnicas e fundos dos planos assistenciais de que trata o art. 76 da Lei Complementar no 109, de 29 de maio de 2001.”*

**4.1.5.1.58. Leiaute – Movimento de Previdência Privada – Campo vlrRendimentos**

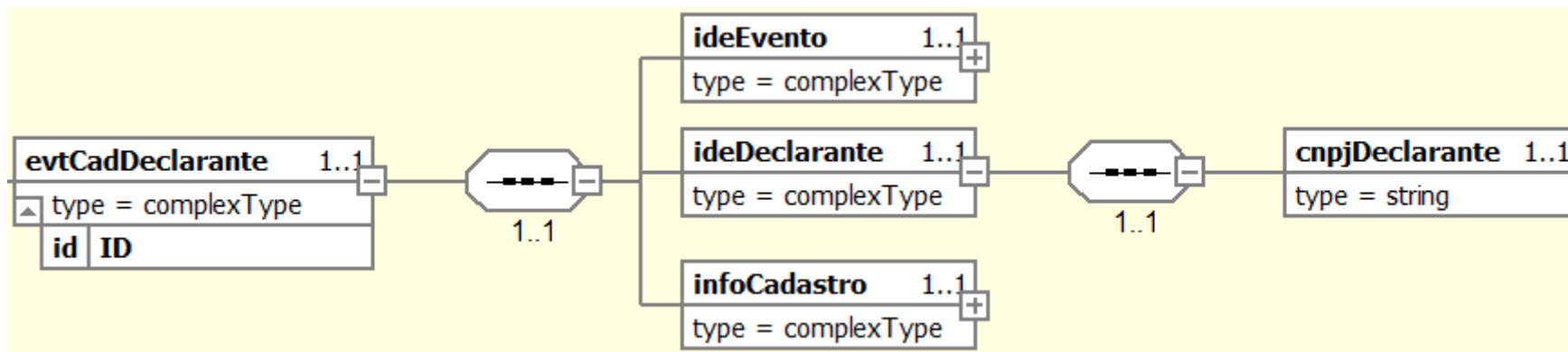
Neste campo deve ser informado o valor final dos rendimentos de previdência privada no Mês Caixa.

Para as Entidades Fechadas de Previdência Complementar – EFPC que não fazem nenhum tipo de segregação e controle dos valores acumulados e dos valores pagos (resgates e benefícios) aos participantes entre “Principal” e “Rendimentos”, pois esta não é necessária, tendo em vista que a base de cálculo do tributo se dá sobre o valor total (a soma do valor Principal com o valor dos Rendimentos) pago pela EFPC ao beneficiário/participante NÃO devem preencher este campo.

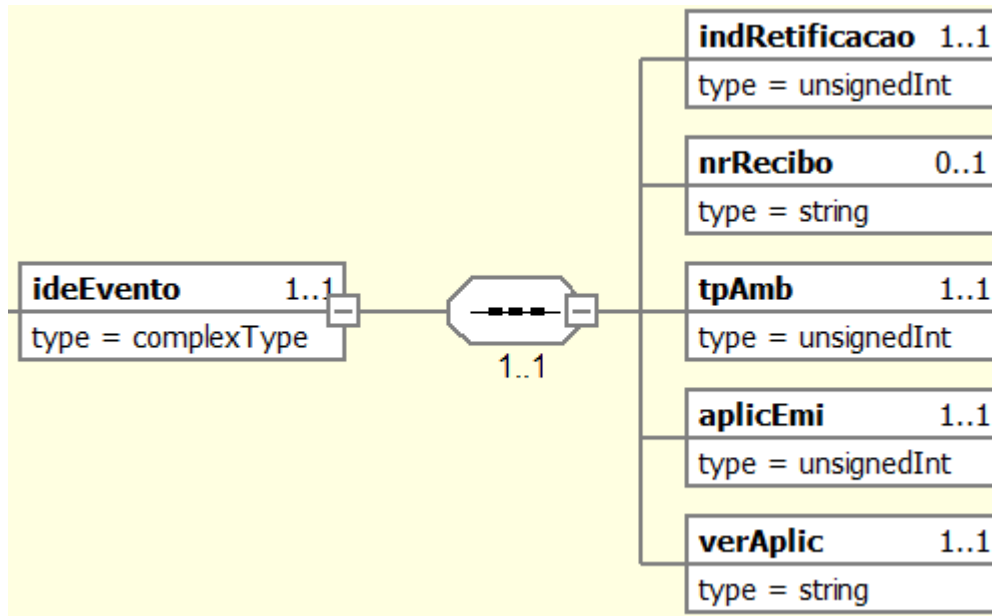
## 5. Diagramas dos Eventos

### 5.1. Diagrama do Evento de Cadastro do Declarante

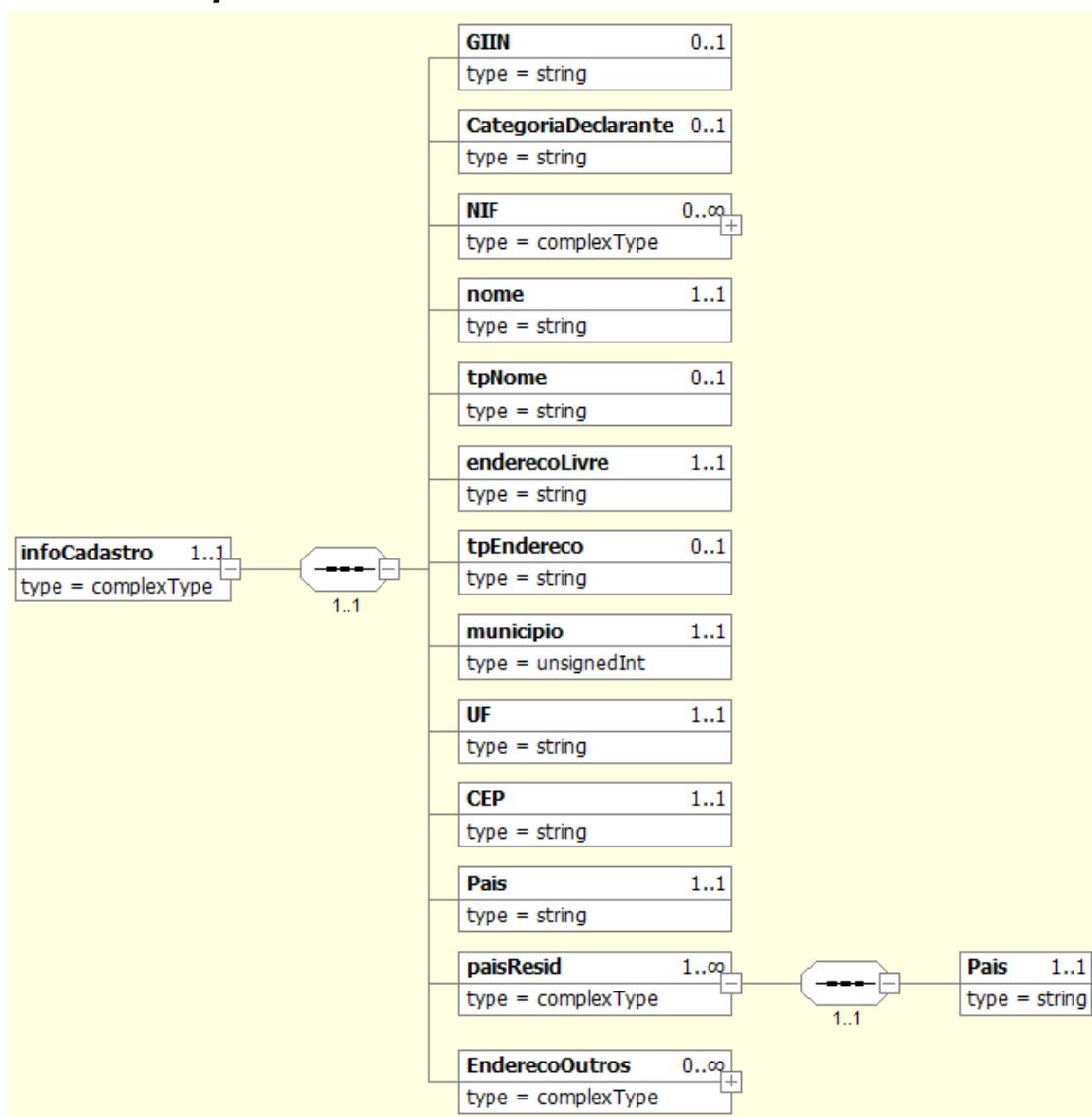
#### 5.1.1. evtCadDeclarante – versão 1.2.0



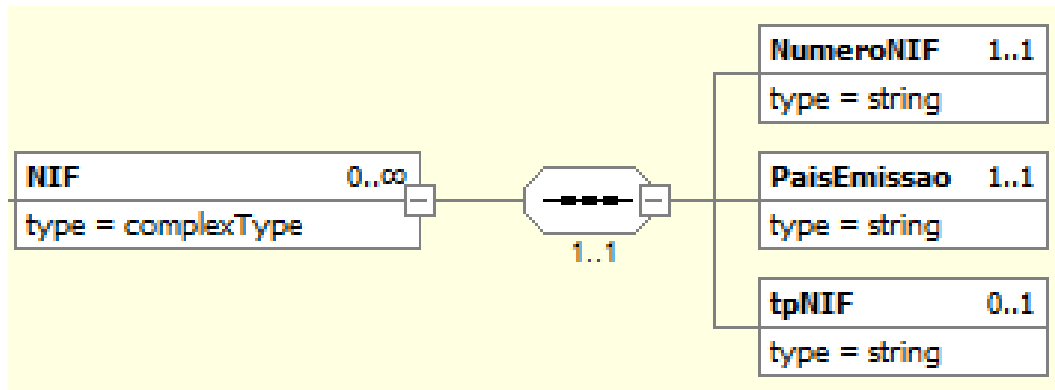
### 5.1.2. Grupo ideEvento do Evento do Cadastro Declarante



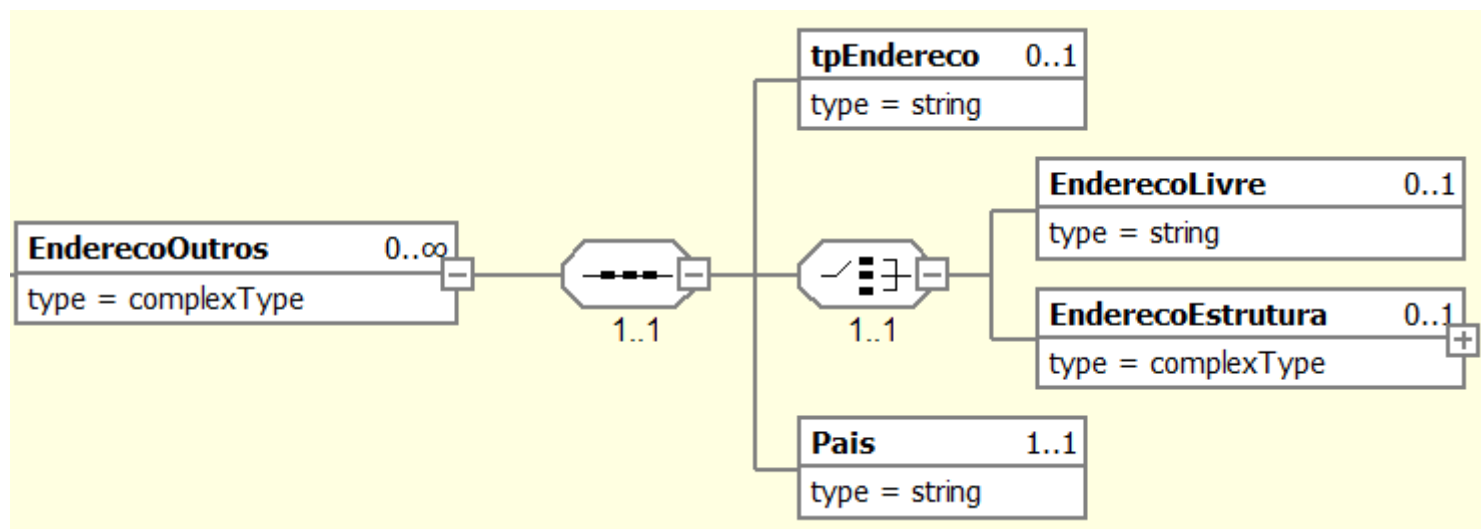
### 5.1.3. Grupo infoCadastro do Evento do Cadastro Declarante



#### 5.1.4. Grupo NIF do Evento do Cadastro Declarante

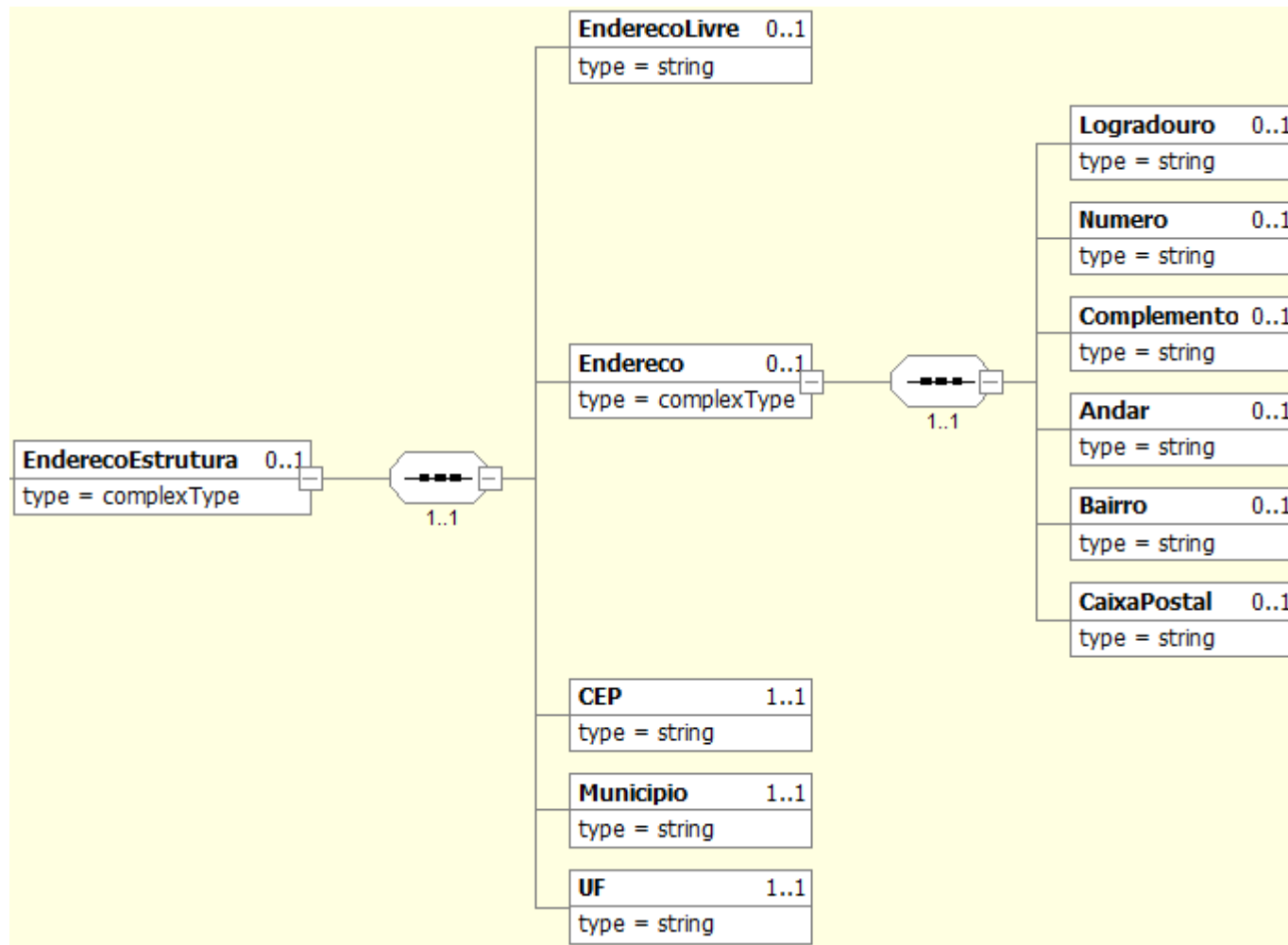


### 5.1.5. Grupo EnderecoOutros do Evento do Cadastro Declarante

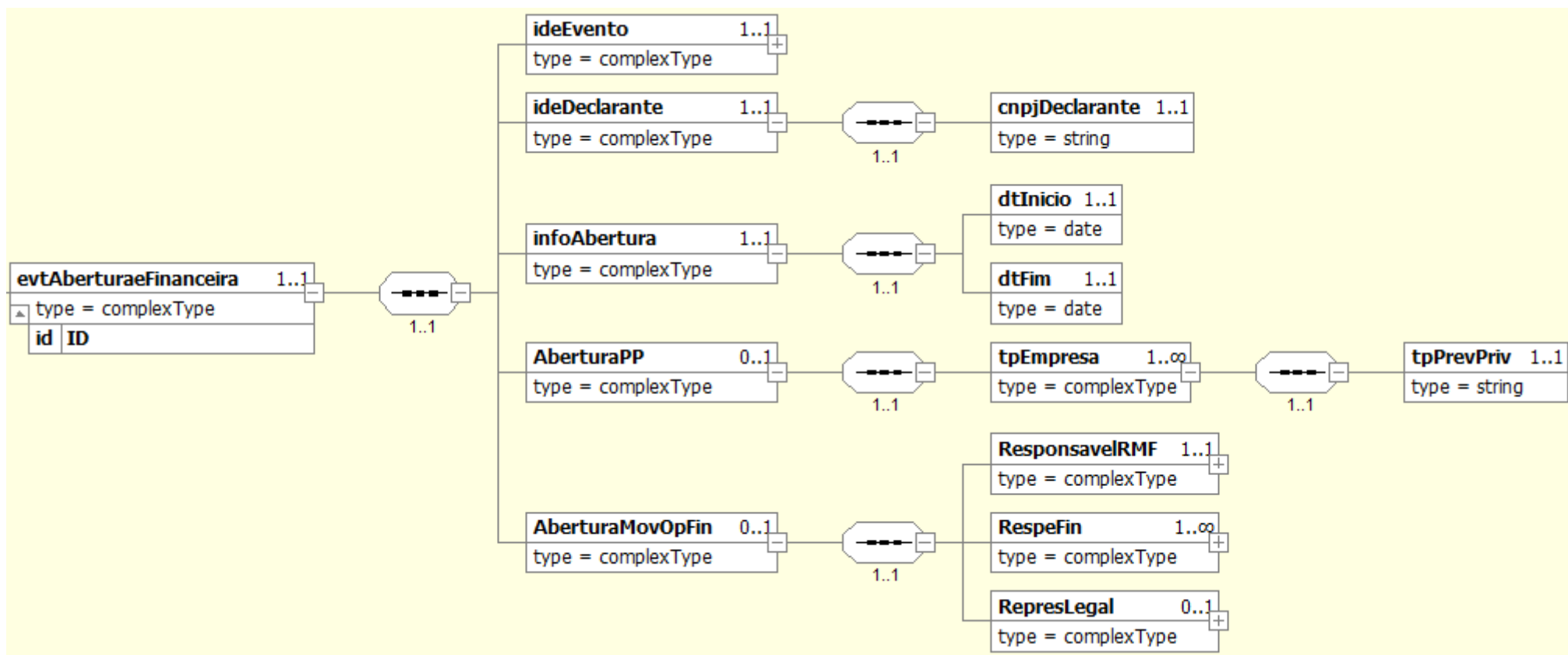




### 5.1.6. Grupo EnderecoEstrutura do Evento do Cadastro Declarante



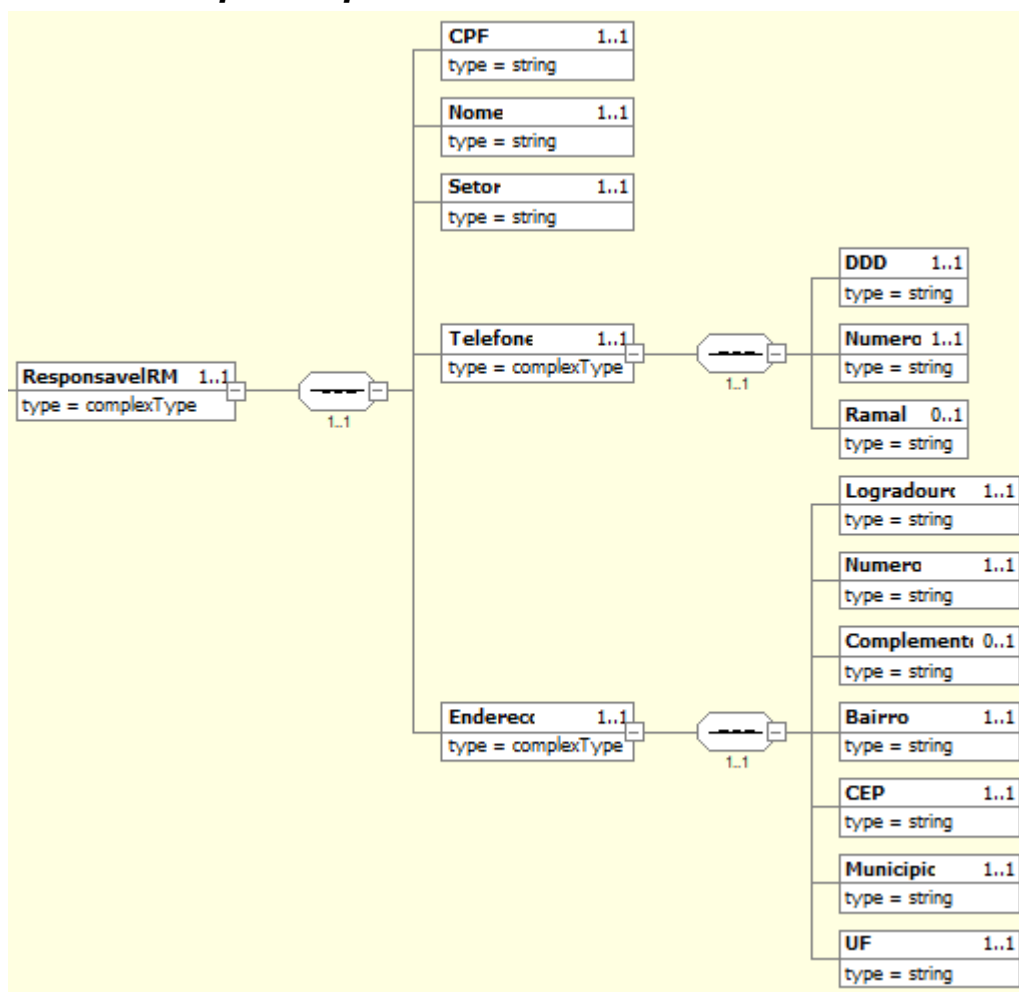
## 5.2. Diagrama do Evento de Abertura – versão 1.2.0



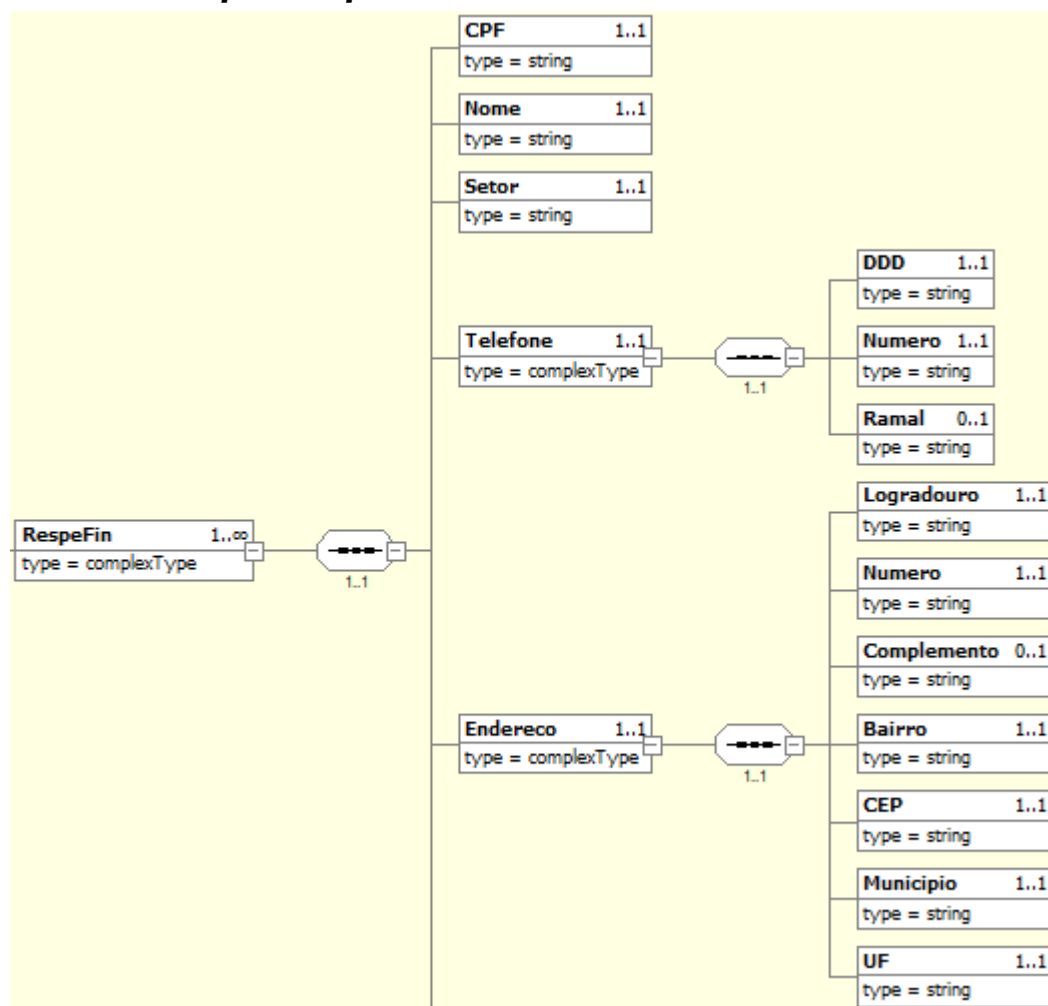
### 5.2.1. Grupo ideEvento do Evento de Abertura da e-Financeira

Conforme item 5.1.2 deste manual.

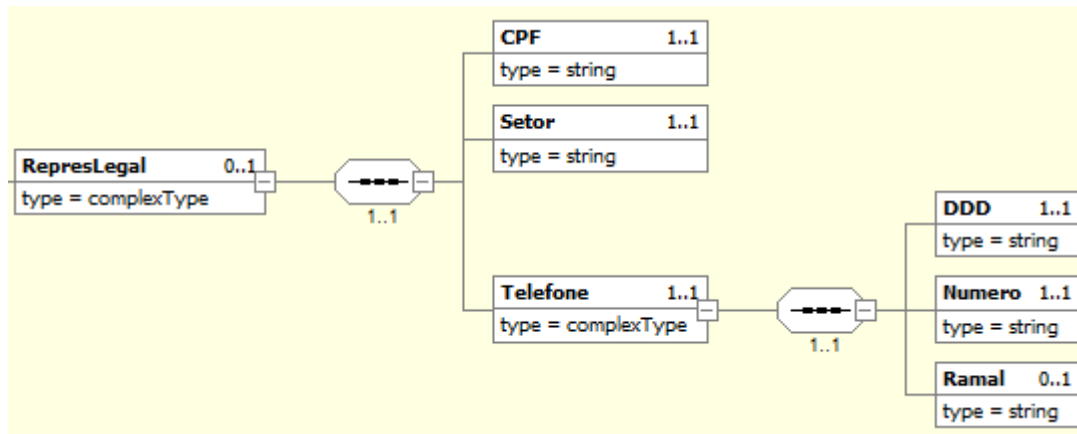
### 5.2.2. Grupo ResponsavelRMF do Evento de Abertura da e-Financeira



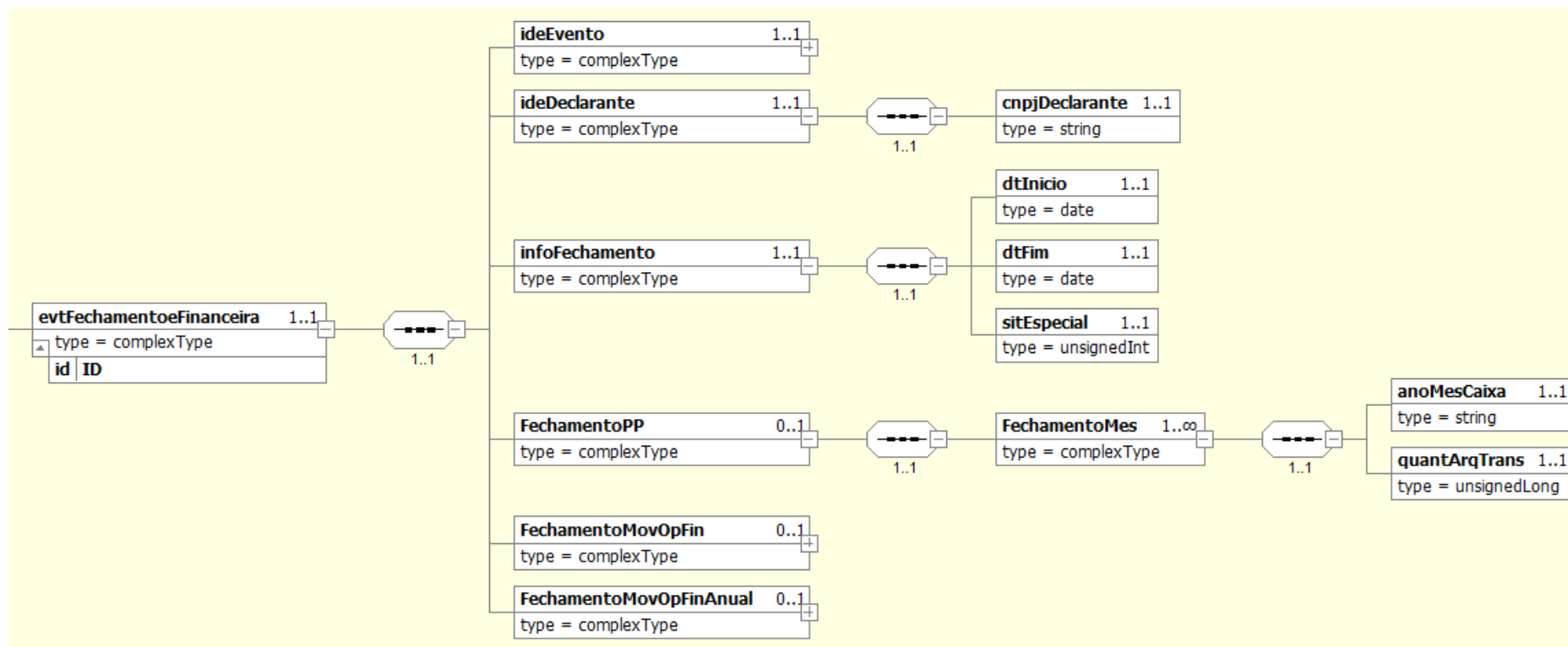
### 5.2.3. Grupo RespeFin do Evento de Abertura da e-Financeira



#### 5.2.4. Grupo RepresLegal do Evento de Abertura da e-Financeira



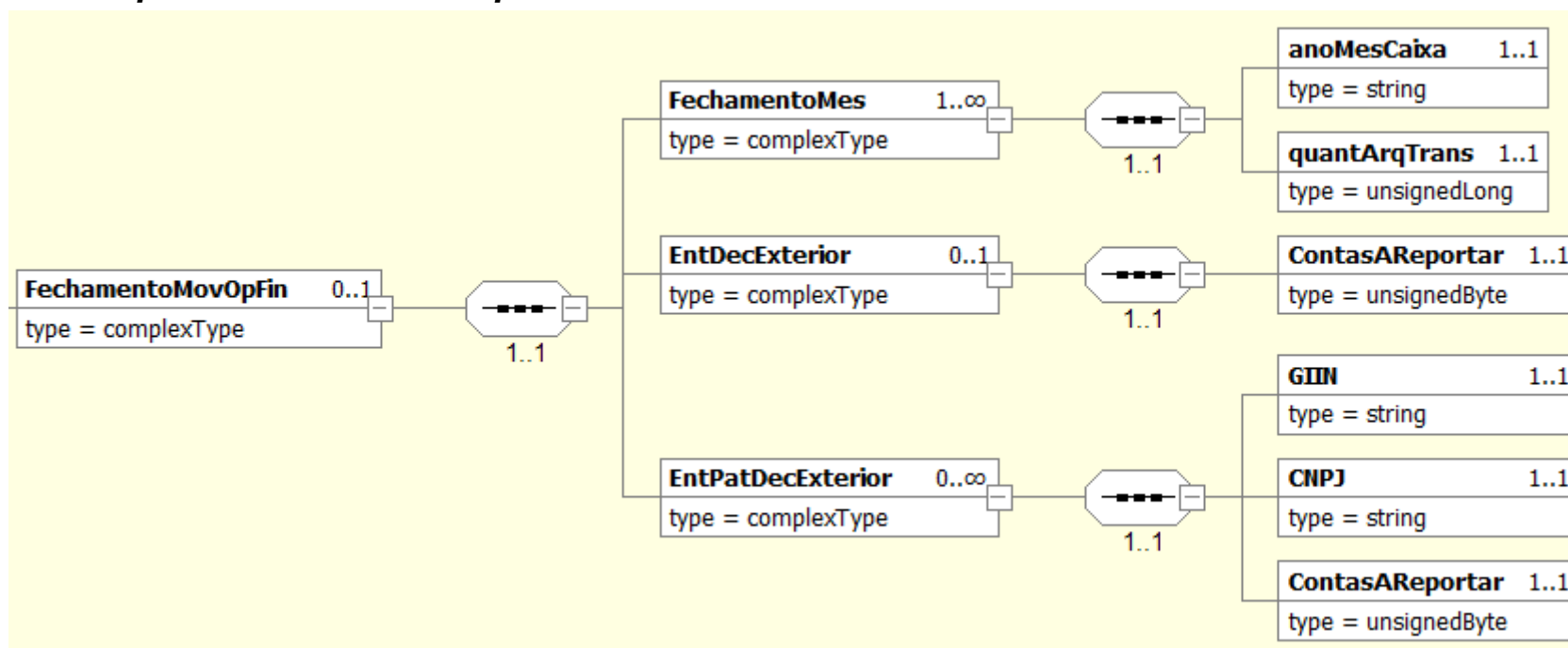
### 5.3. Diagrama do Evento de Fechamento – versão 1.2.1



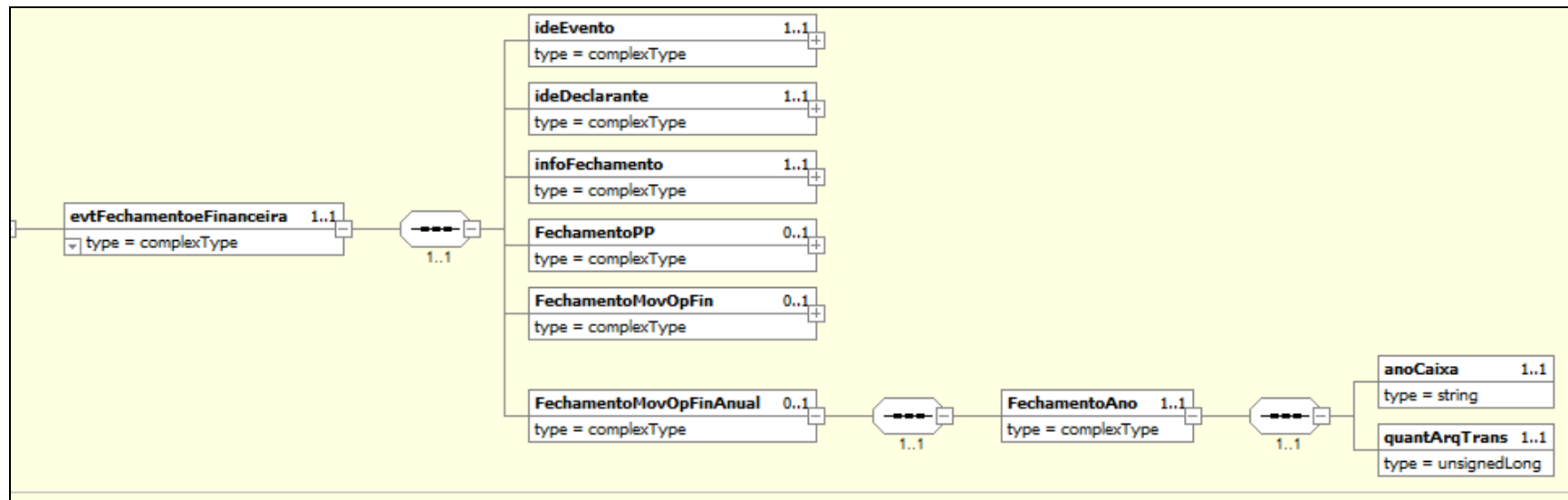
#### 5.3.1. Grupo ideEvento do Evento de Fechamento da e-Financeira

Conforme item 5.1.2 deste manual.

### 5.3.2. Grupo FechamentoMovOpFin do Evento de Fechamento da e-Financeira

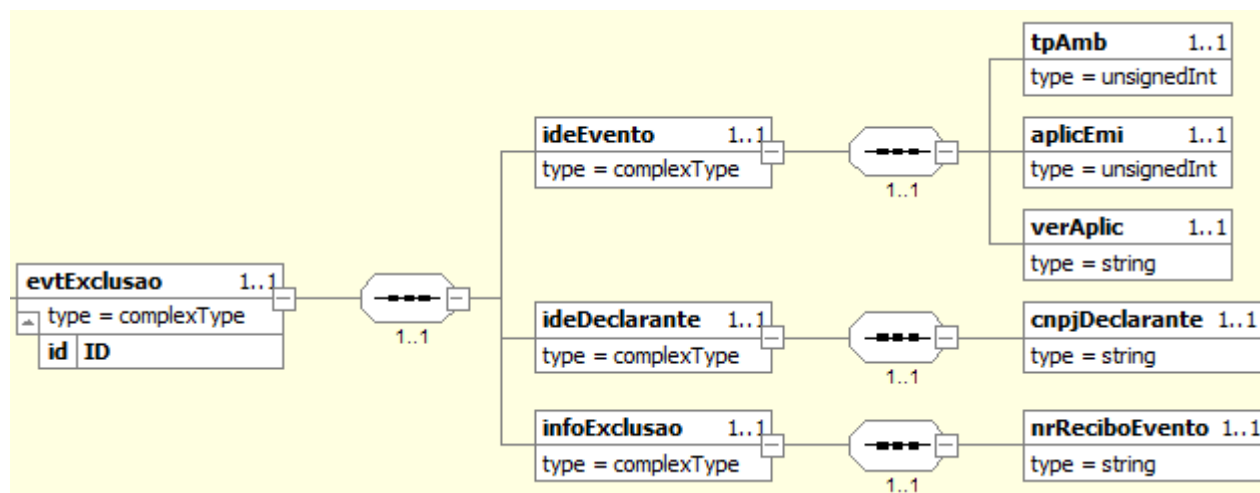


### 5.3.3. Grupo FechamentoMovOpFinAnual do Evento de Fechamento da e-Financeira

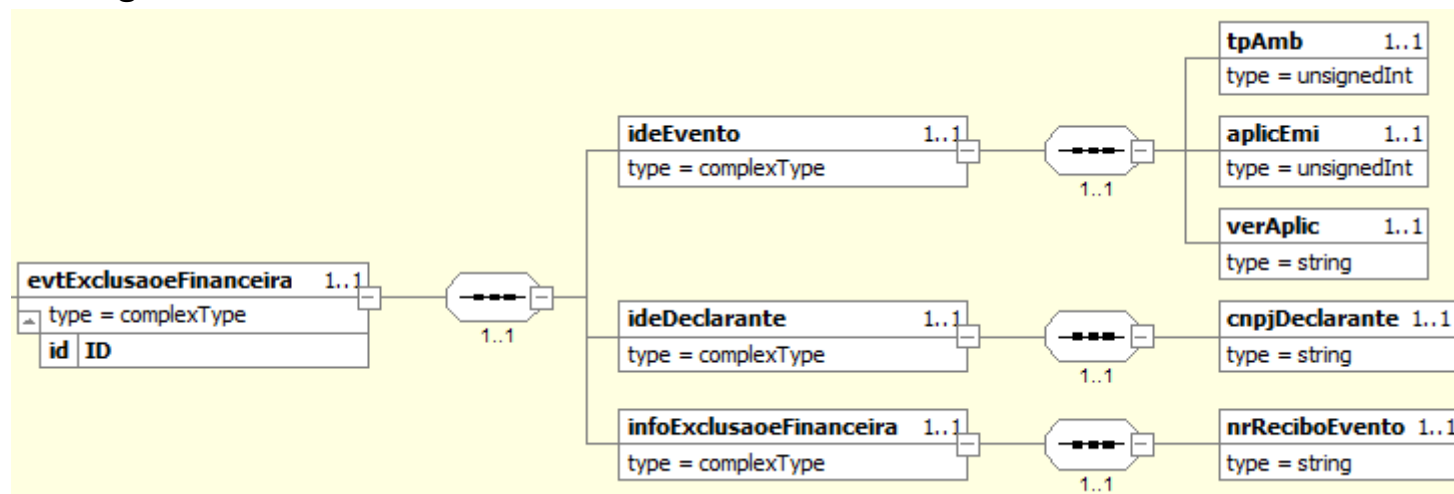




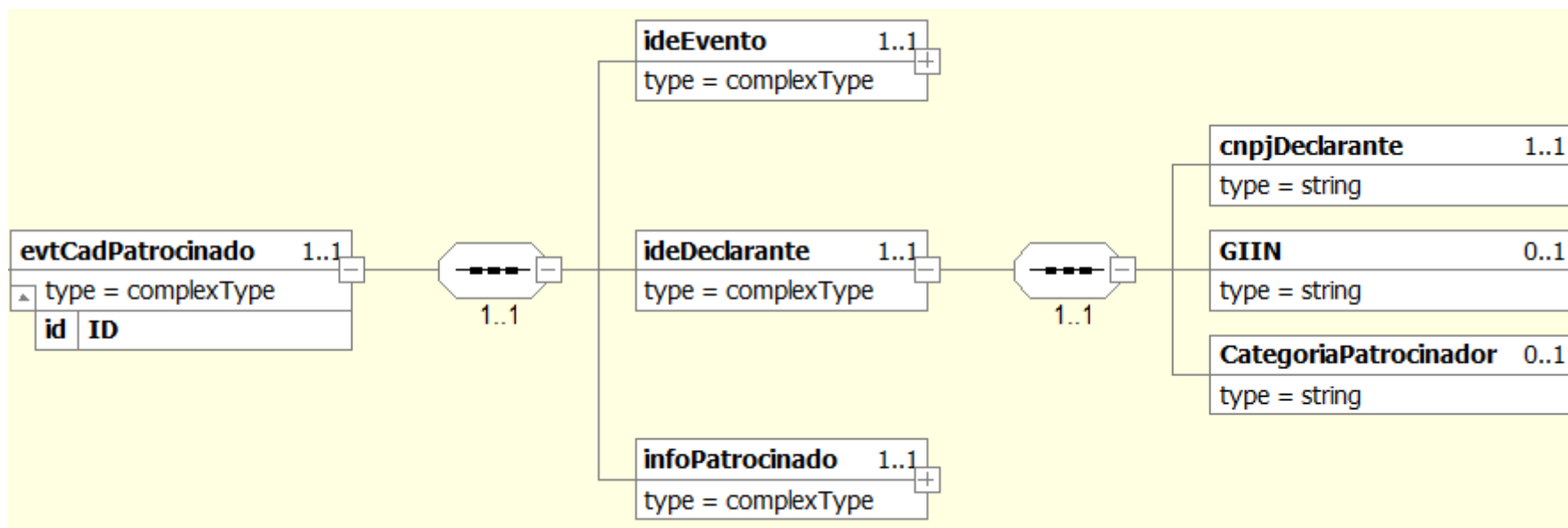
### 5.4. Diagrama do Evento de Exclusão – versão 1.2.0



### 5.5. Diagrama do Evento de Exclusão e-Financeira – versão 1.2.0



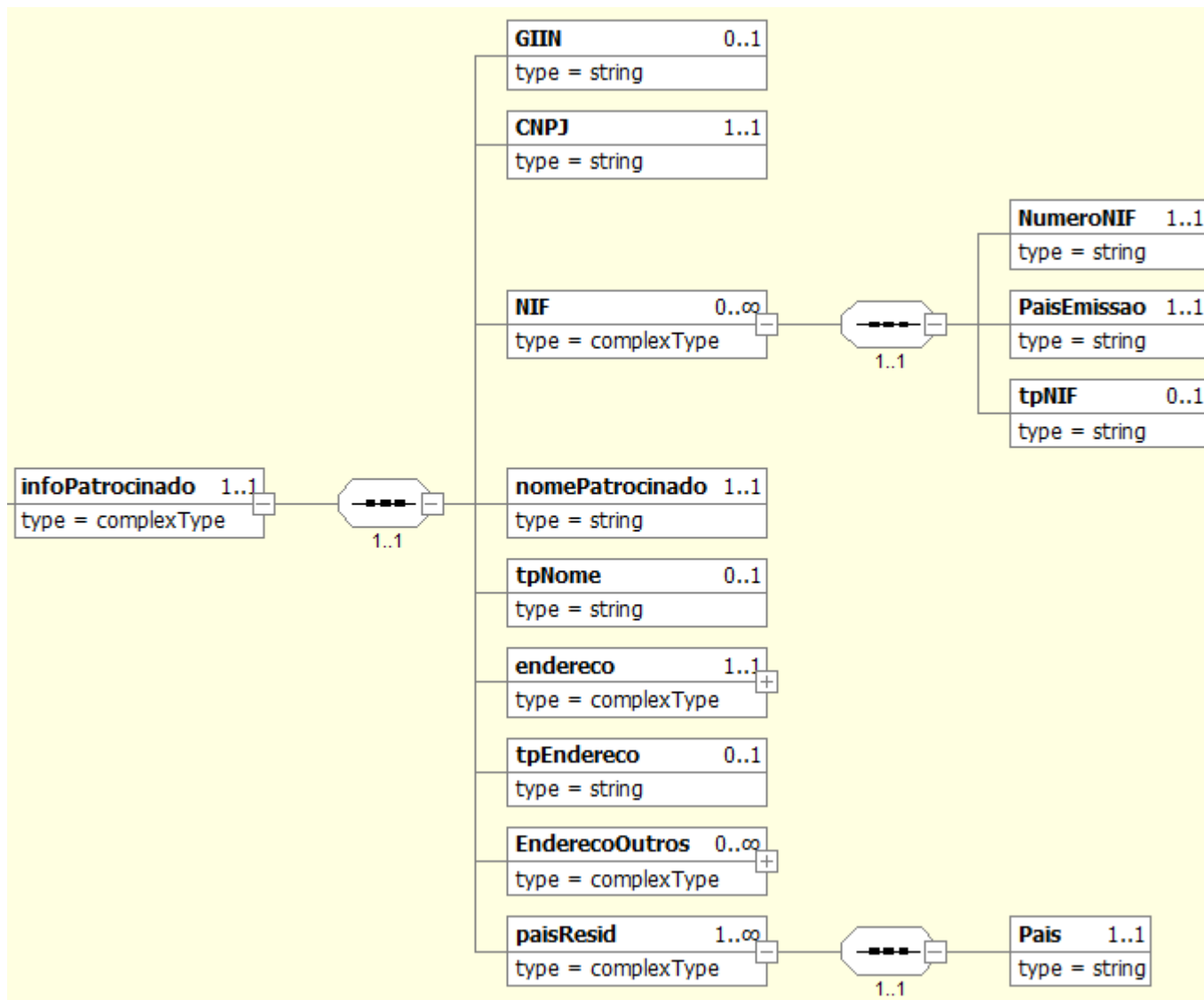
## 5.6. Diagrama do Evento de Cadastro Patrocinado – versão 1.2.0



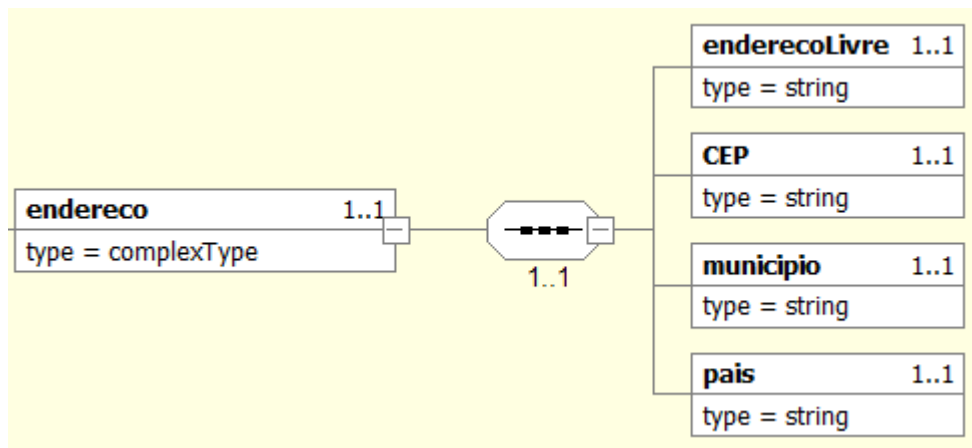
### 5.6.1. Grupo *ideEvento* do Evento de Cadastro Patrocinado

Conforme item 5.1.2 deste manual.

### 5.6.2. Grupo infoPatrocinado do Evento de Cadastro Patrocinado



### 5.6.3. Grupo Endereço do Evento de Cadastro Patrocinado



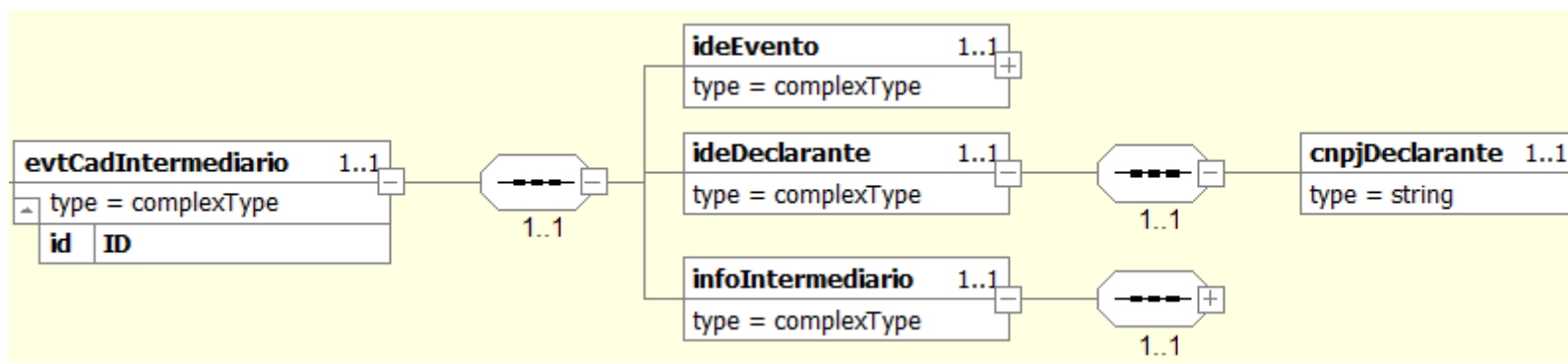
### 5.6.4. Grupo EndereçoOutros do Evento de Cadastro Patrocinado

Conforme item 5.1.5 deste manual.

### 5.6.5. Grupo EndereçoEstrutura do Evento de Cadastro Patrocinado

Conforme item 5.1.6 deste manual.

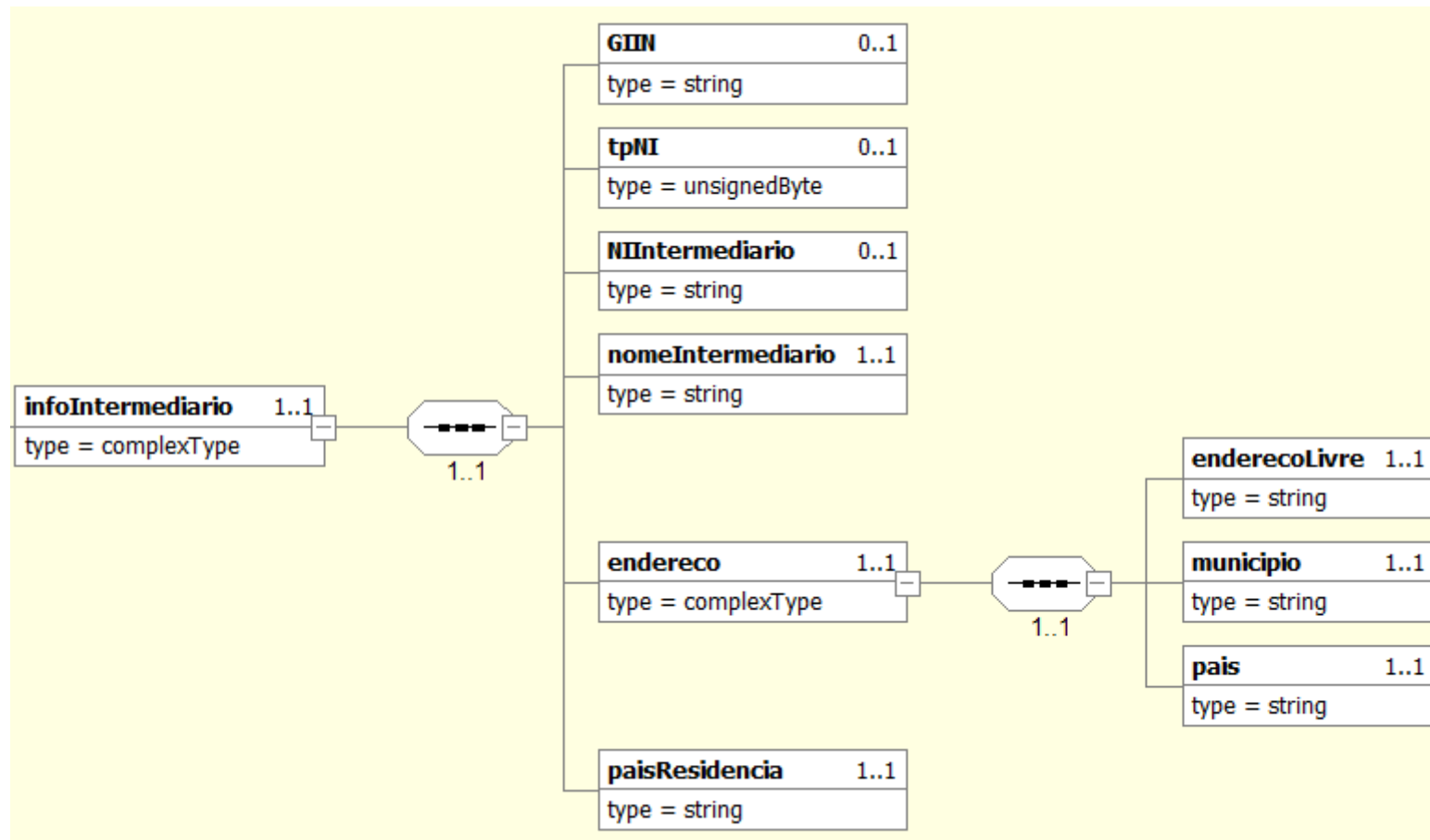
## 5.7. Diagrama do Evento de Cadastro Intermediário – versão 1.2.0



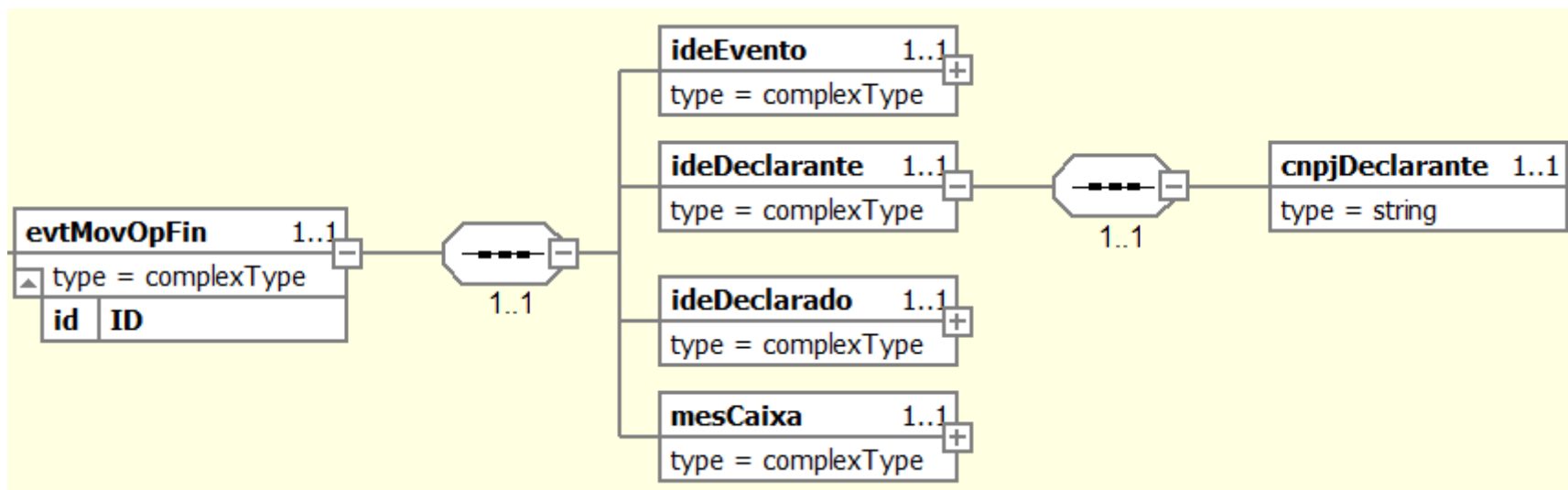
### 5.7.1. Grupo ideEvento do Evento de Cadastro Intermediário

Conforme item 5.1.2 deste manual.

### 5.7.2. Grupo infoIntermediario do Evento de Cadastro Intermediário



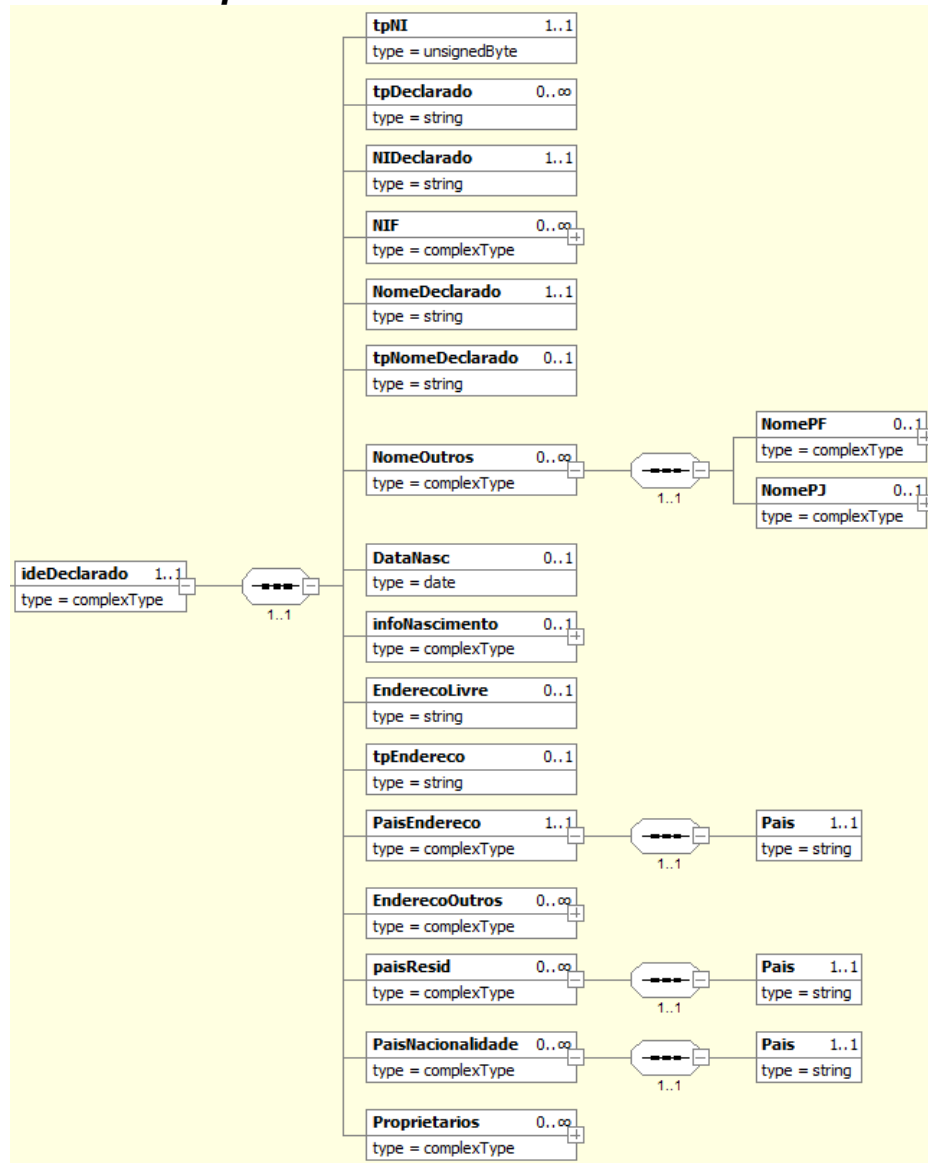
### 5.8. Diagrama do Evento de Movimento de Operações Financeiras – versão 1.2.0



#### 5.8.1. Grupo *ideEvento* do Evento de Movimento de Operações Financeiras

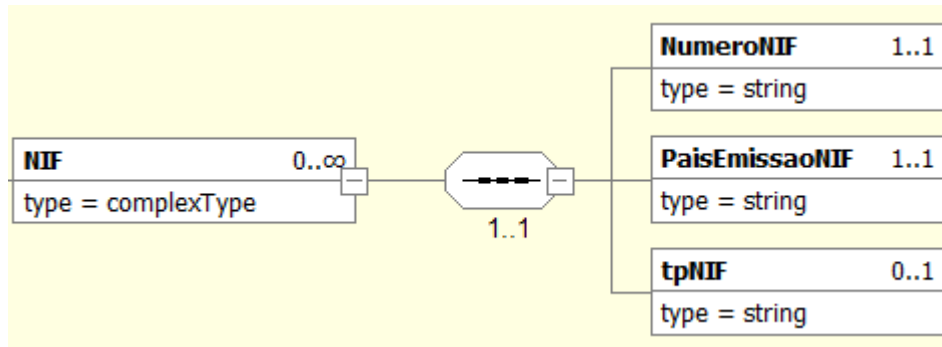
Conforme item 5.1.2 deste manual.

### 5.8.2. Grupo ideDeclarado do Evento de Movimento de Operações Financeiras

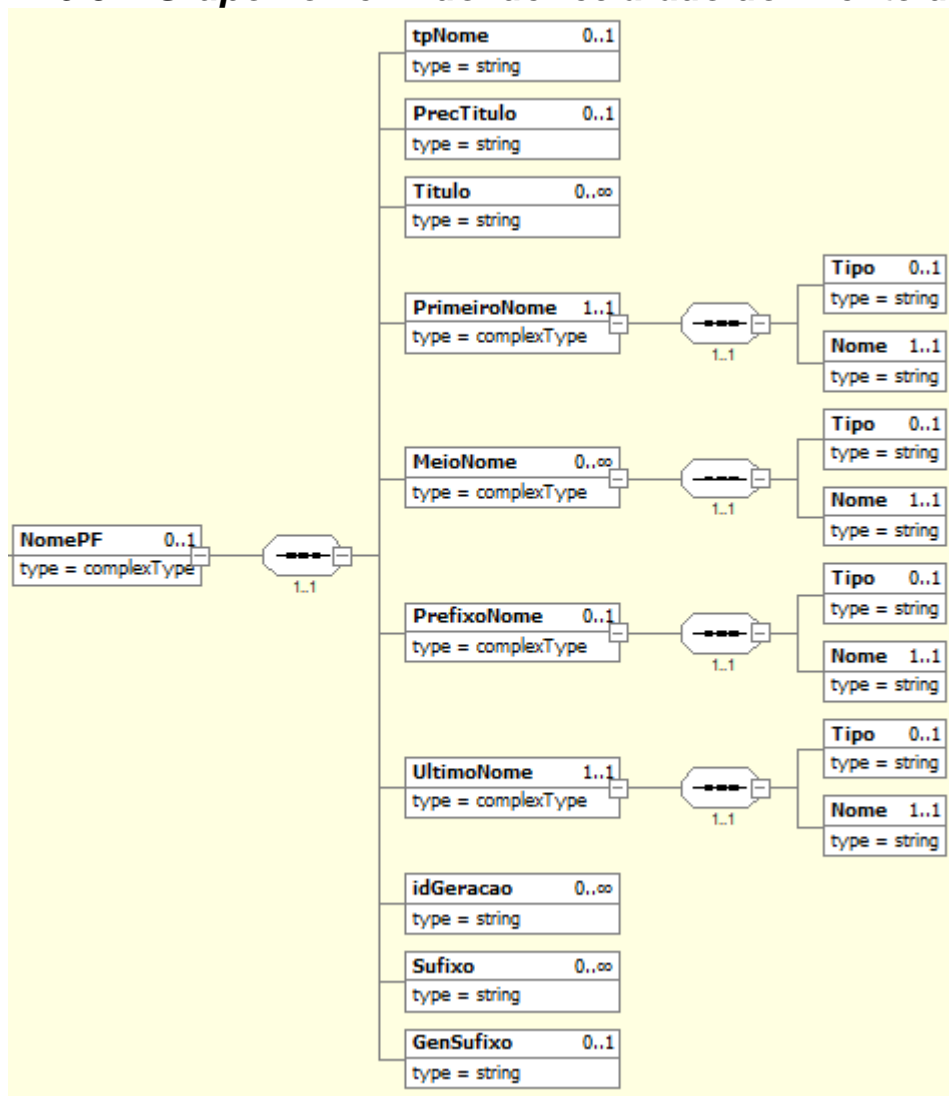




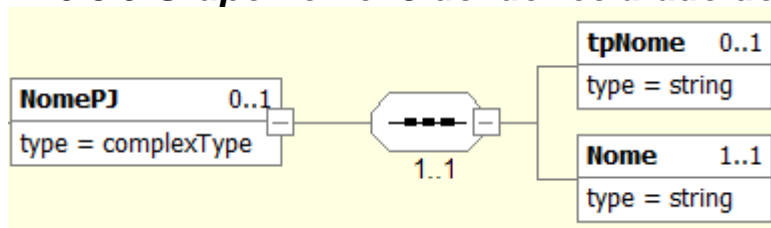
### 5.8.3. Grupo NIF do ideDeclarado do Evento de Movimento de Operações Financeiras



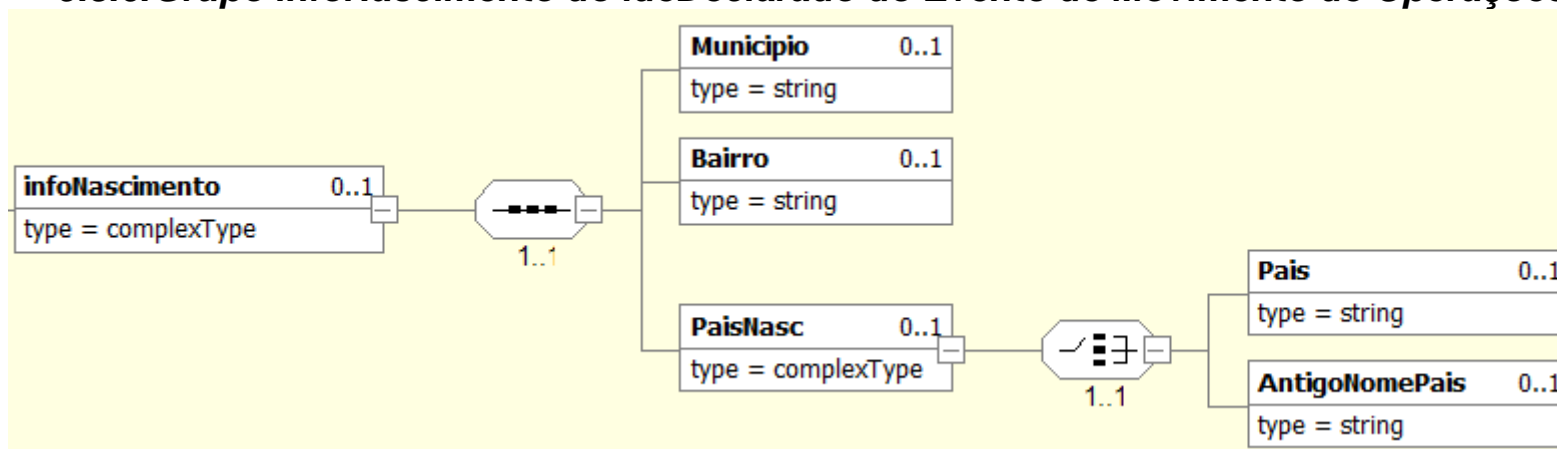
### 5.8.4. Grupo nomePF do ideDeclarado do Evento de Movimento de Operações Financeiras



### 5.8.5. Grupo nomePJ do ideDeclarado do Evento de Movimento de Operações Financeiras



### 5.8.6. Grupo infoNascimento do ideDeclarado do Evento de Movimento de Operações Financeiras



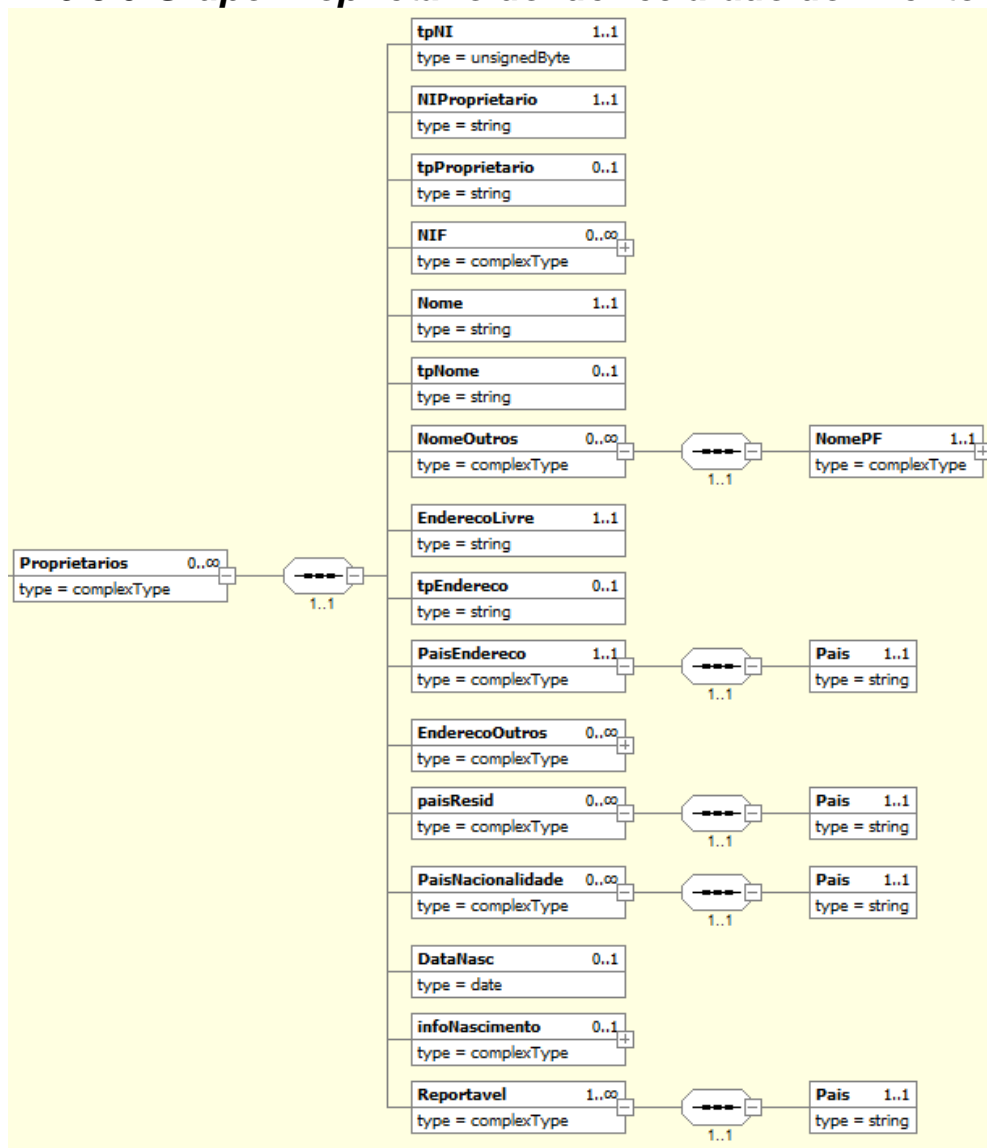
### 5.8.7. Grupo EnderecoOutros do ideDeclarado do Evento de Movimento de Operações Financeiras

Conforme item 5.1.5 deste manual.

### 5.8.8. Grupo EnderecoEstrutura do ideDeclarado do Evento de Movimento de Operações Financeiras

Conforme item 5.1.6 deste manual.

### 5.8.9. Grupo Proprietario do ideDeclarado do Evento de Movimento de Operações Financeiras



**5.8.10. Grupo nomePF do Proprietario do ideDeclarado do Evento de Movimento de Operações Financeiras**

Conforme item 5.8.4 deste manual.

**5.8.11. Grupo EnderecoOutros do Proprietario do ideDeclarado do Evento de Movimento de Operações Financeiras**

Conforme item 5.1.5 deste manual.

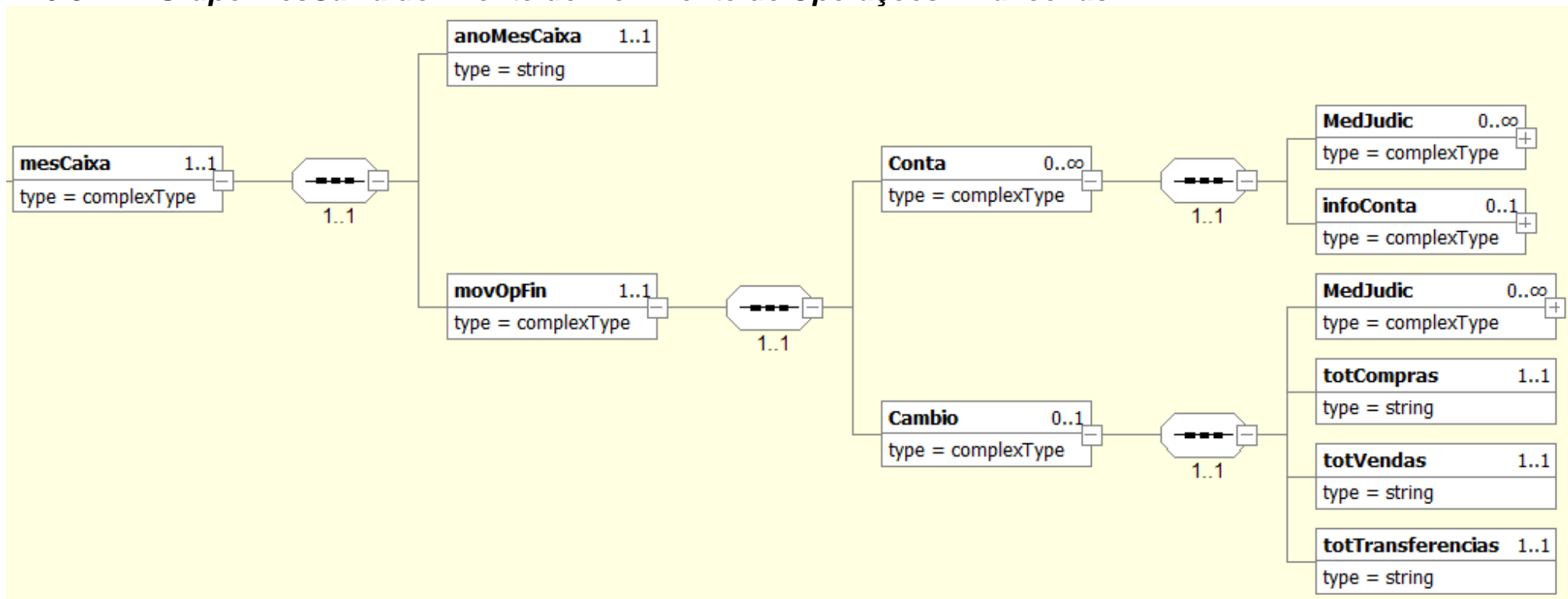
**5.8.12. Grupo EnderecoEstrutura do Proprietario do ideDeclarado do Evento de Movimento de Operações Financeiras**

Conforme item 5.1.6 deste manual.

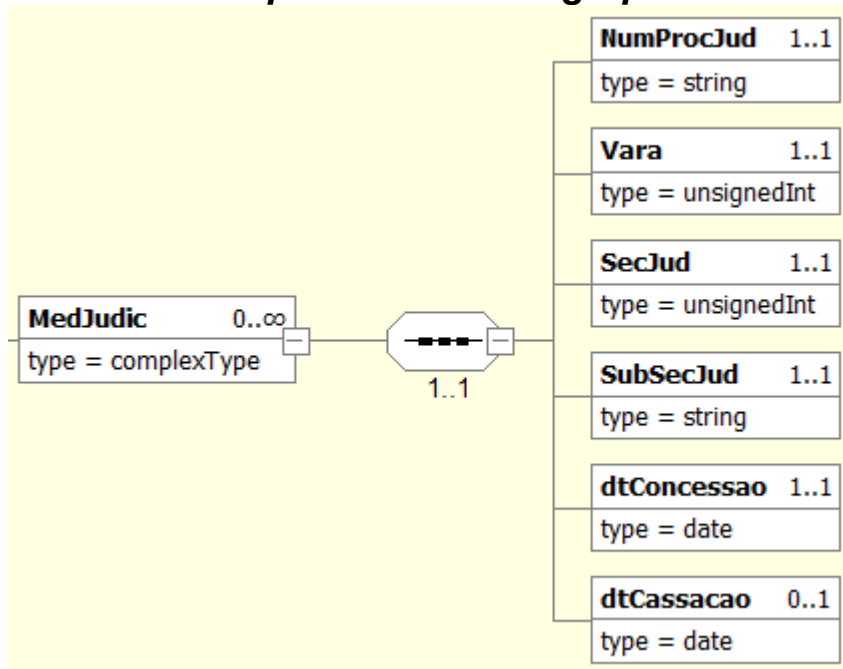
**5.8.13. Grupo infoNascimento do Proprietario do ideDeclarado do Evento de Movimento de Operações Financeiras**

Conforme item 5.8.6 deste manual.

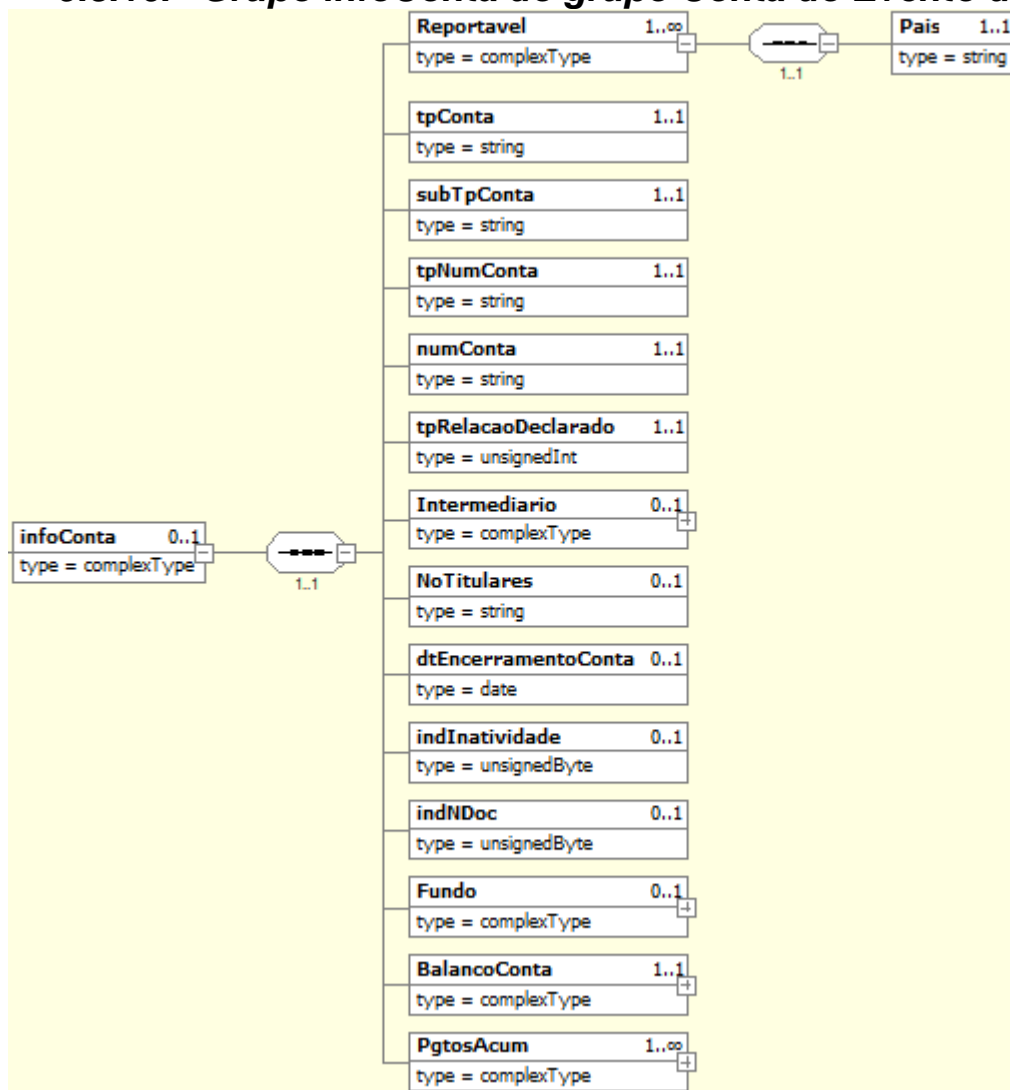
### 5.8.14. Grupo mesCaixa do Evento de Movimento de Operações Financeiras



### 5.8.15. Grupo MedJudic do grupo Conta do Evento de Movimento de Operações Financeiras

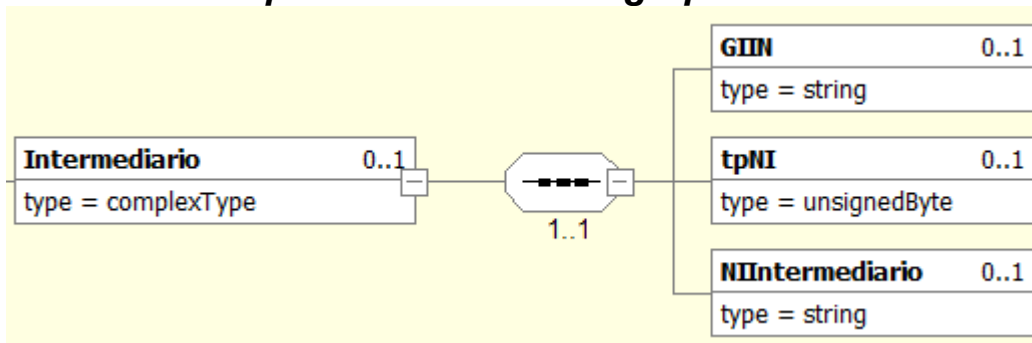


### 5.8.16. Grupo infoConta do grupo Conta do Evento de Movimento de Operações Financeiras

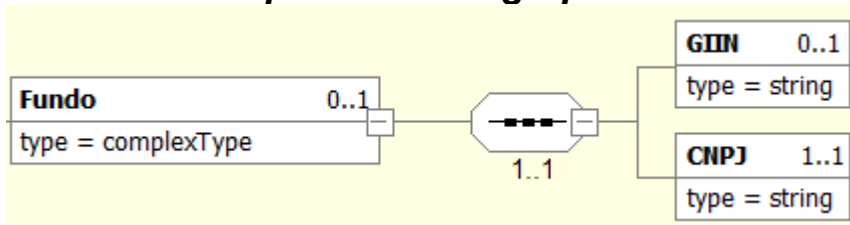




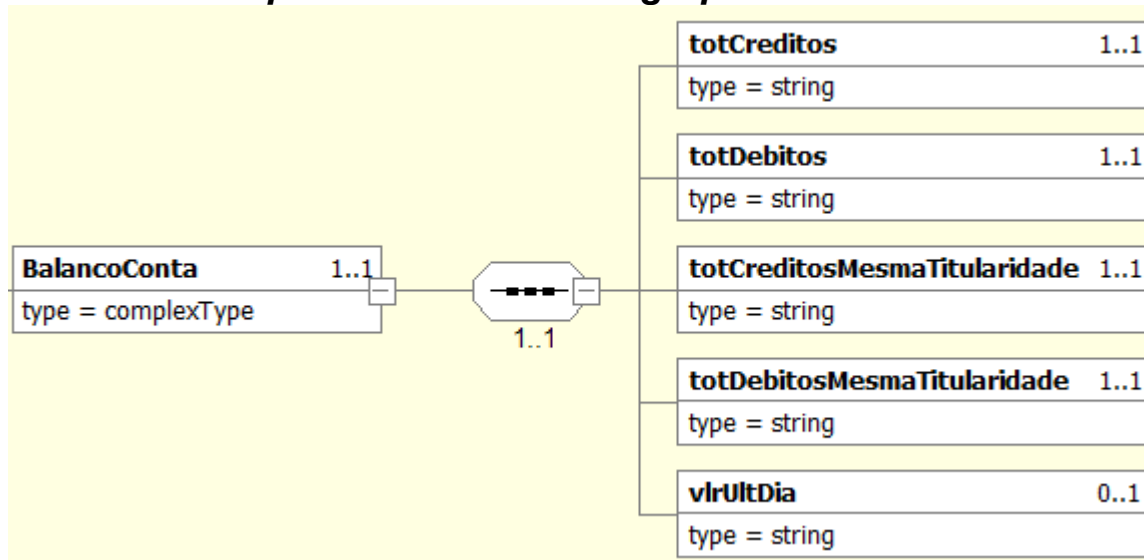
**5.8.17. Grupo Intermediario do grupo infoConta do Evento de Movimento de Operações Financeiras**



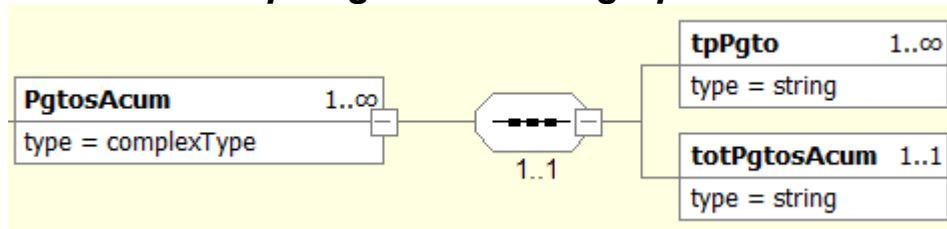
**5.8.18. Grupo Fundo do grupo infoConta do Evento de Movimento de Operações Financeiras**



### 5.8.19. Grupo BalancoConta do grupo infoConta do Evento de Movimento de Operações Financeiras



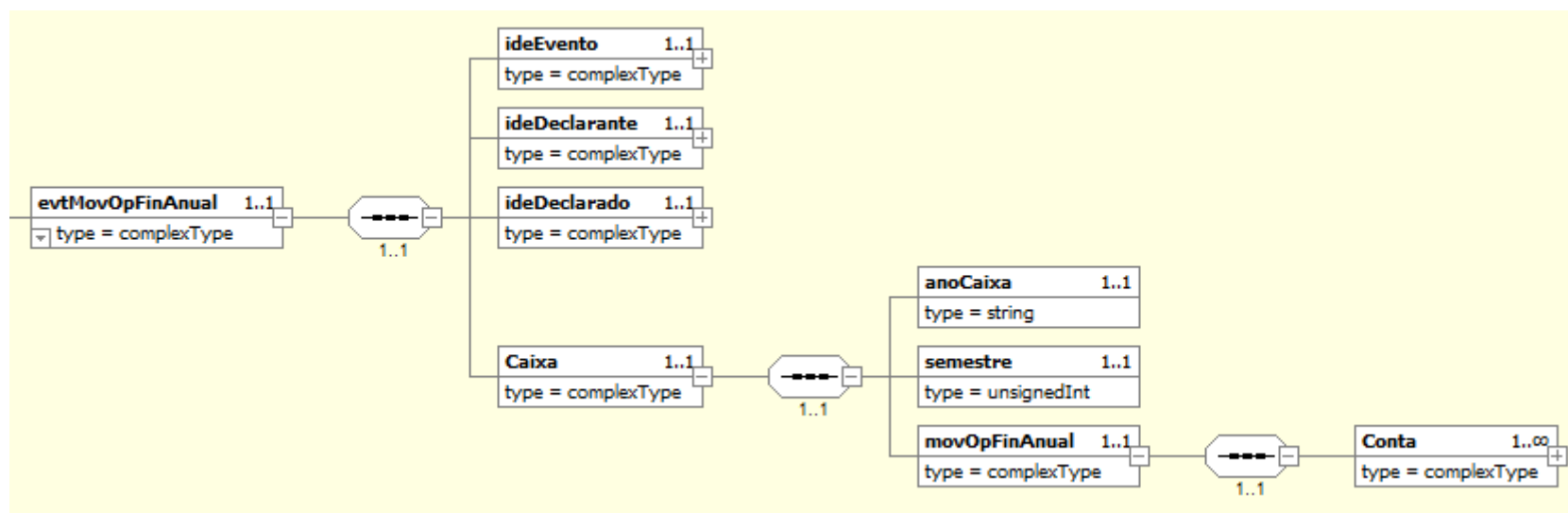
### 5.8.20. Grupo PgtosAcum do grupo infoConta do Evento de Movimento de Operações Financeiras



### 5.8.21. Grupo medJudic do grupo Cambio do Evento de Movimento de Operações Financeiras

Conforme item 5.8.15 deste manual.

## 5.9. Diagrama do Evento de Movimento de Operações Financeiras Anual – versão 1.2.1



### 5.9.1. Grupo *ideEvento* do Evento de Movimento de Operações Financeiras Anual

Conforme item 5.1.2 deste manual.

### 5.9.2. Grupo *ideDeclarado* do Evento de Movimento de Operações Financeiras Anual

Conforme item 5.8.2 deste manual.

### 5.9.3. Grupo *NIF* do *ideDeclarado* do Evento de Movimento de Operações Financeiras Anual

Conforme item 5.8.3 deste manual.

**5.9.4. Grupo nomePF do ideDeclarado do Evento de Movimento de Operações Financeiras Anual**

Conforme item 5.8.4 deste manual.

**5.9.5. Grupo nomePJ do ideDeclarado do Evento de Movimento de Operações Financeiras Anual**

Conforme item 5.8.5 deste manual.

**5.9.6. Grupo infoNascimento do ideDeclarado do Evento de Movimento de Operações Financeiras Anual**

Conforme item 5.8.5 deste manual.

**5.9.7. Grupo EnderecoOutros do ideDeclarado do Evento de Movimento de Operações Financeiras Anual**

Conforme item 5.1.5 deste manual.

**5.9.8. Grupo EnderecoEstrutura do ideDeclarado do Evento de Movimento de Operações Financeiras Anual**

**5.9.9.**

Conforme item 5.1.6 deste manual.

**5.9.10. Grupo Proprietario do ideDeclarado do Evento de Movimento de Operações Financeiras Anual**

Conforme item 5.8.5 deste manual.

**5.9.11. Grupo nomePF do Proprietario do ideDeclarado do Evento de Movimento de Operações Financeiras Anual**

Conforme item 5.8.4 deste manual.

**5.9.12. Grupo EnderecoOutros do Proprietario do ideDeclarado do Evento de Movimento de Operações Financeiras Anual**

Conforme item 5.1.5 deste manual.

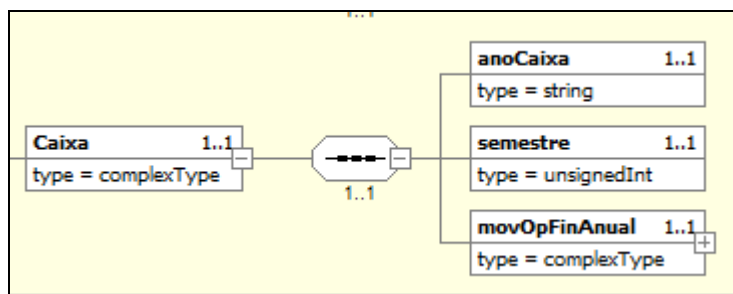
**5.9.13. Grupo EnderecoEstrutura do Proprietario do ideDeclarado do Evento de Movimento de Operações Financeiras Anual**

Conforme item 5.1.6 deste manual.

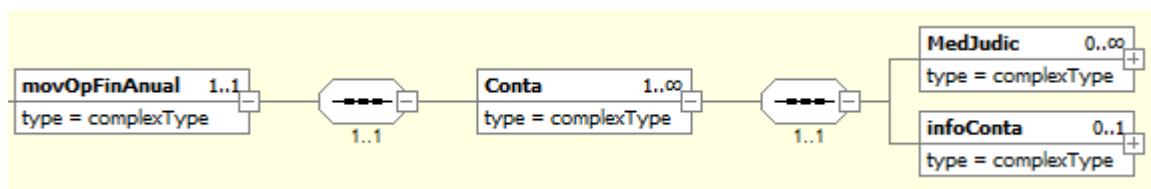
**5.9.14. Grupo infoNascimento do Proprietario do ideDeclarado do Evento de Movimento de Operações Financeiras Anual**

Conforme item 5.8.6 deste manual.

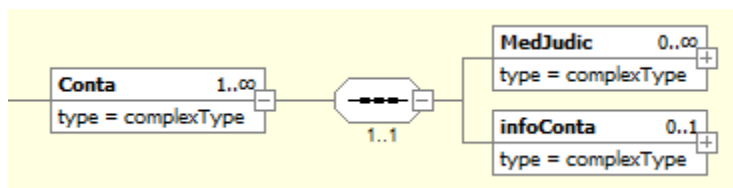
### 5.9.15. Grupo Caixa do Evento de Movimento de Operações Financeiras Anual



### 5.9.16. Grupo MovOpFinAnual do grupo Caixa do Evento de Movimento de Operações Financeiras Anual



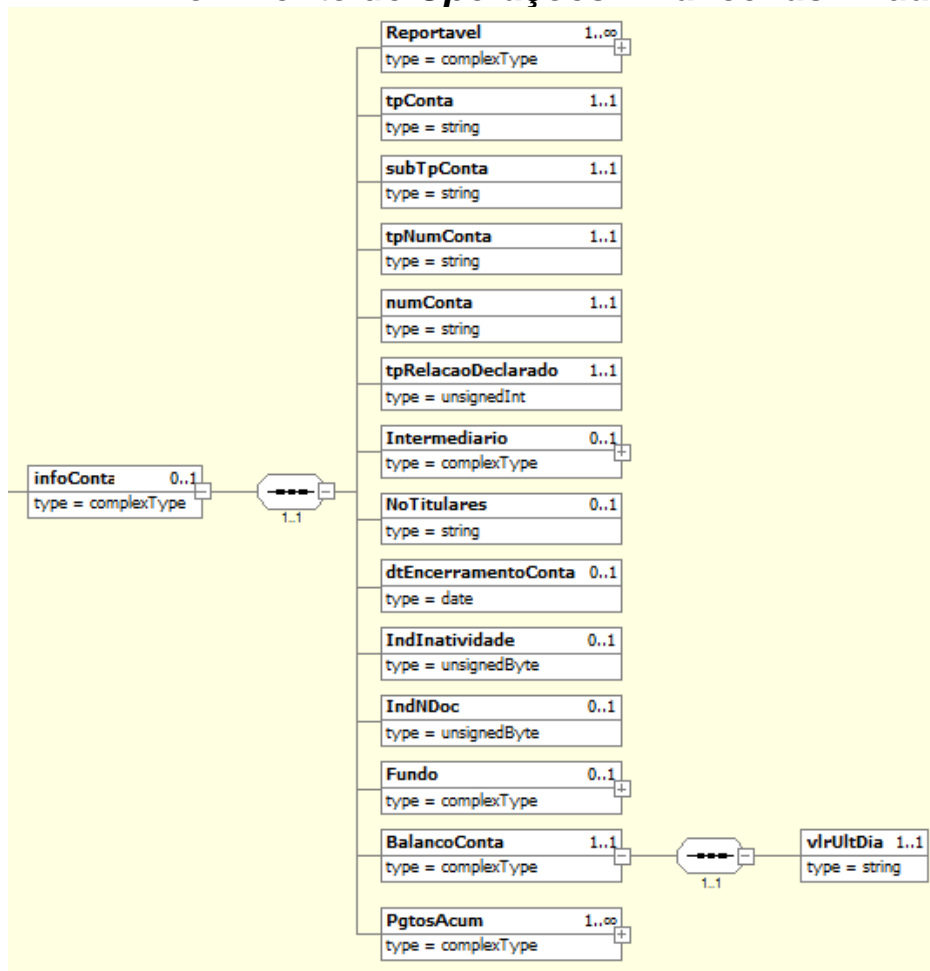
### 5.9.17. Grupo Conta do grupo MovOpFinAnual do grupo Caixa do Evento de Movimento de Operações Financeiras Anual



### 5.9.18. Grupo MedJudic do grupo Conta do Evento de Movimento de Operações Financeiras Anual

Conforme item 5.8.15 deste manual.

### 5.9.19. Grupo infoConta do grupo Conta do Grupo MovOpFinAnual do Grupo Caixa do Evento de Movimento de Operações Financeiras Anual



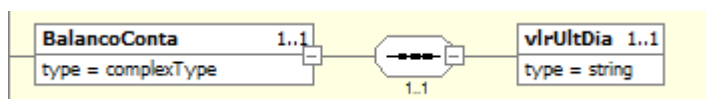
### **5.9.20. Grupo Intermediario do grupo infoConta do Evento de Movimento de Operações Financeiras Anual**

Conforme item 5.8.17 deste manual.

### **5.9.21. Grupo Fundo do grupo infoConta do Evento de Movimento de Operações Financeiras Anual**

Conforme item 5.8.18 deste manual.

### **5.9.22. Grupo BalancoConta do grupo infoConta do Evento de Movimento de Operações Financeiras Anual**



### **5.9.23. Grupo PgtosAcum do grupo infoConta do Evento de Movimento de Operações Financeiras Anual**

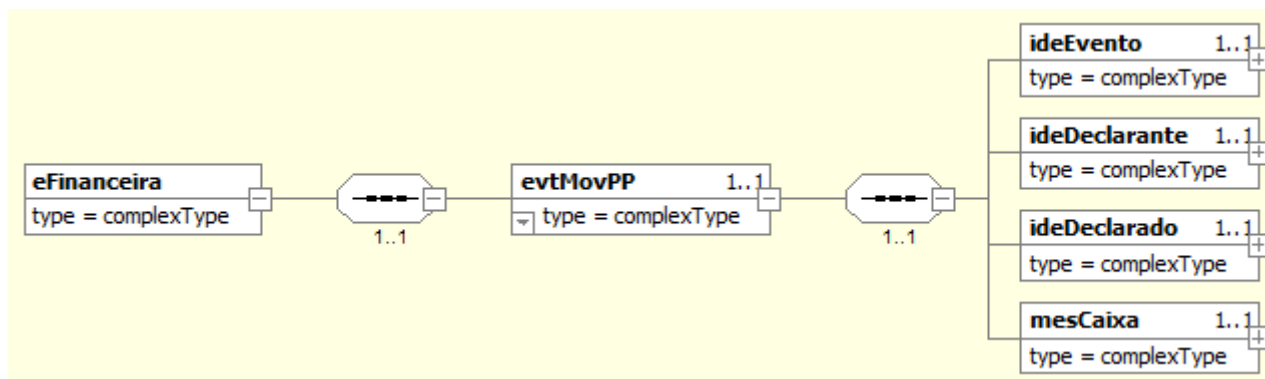
Conforme item 5.8.20 deste manual.

### **5.9.24. Grupo medJudic do grupo Cambio do Evento de Movimento de Operações Financeiras Anual**

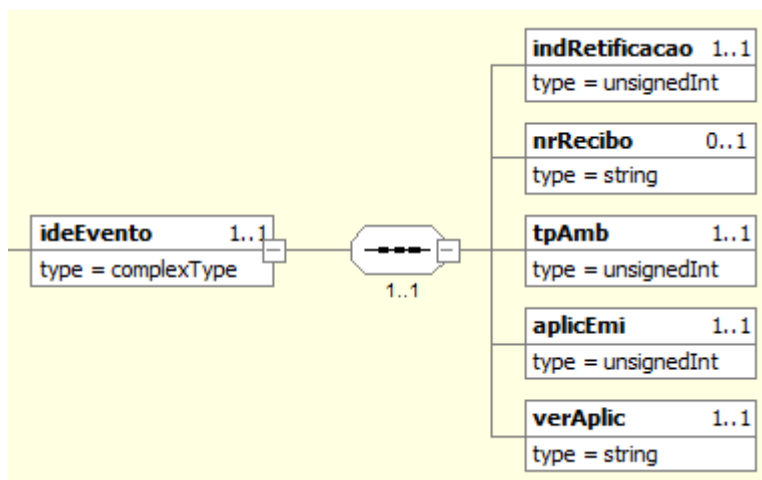
Conforme item 5.8.15 deste manual.

## **5.10. Diagrama do Evento de Previdência Privada**

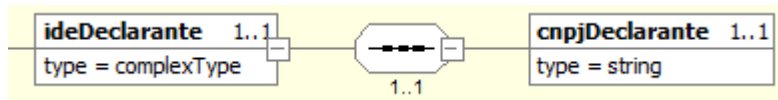




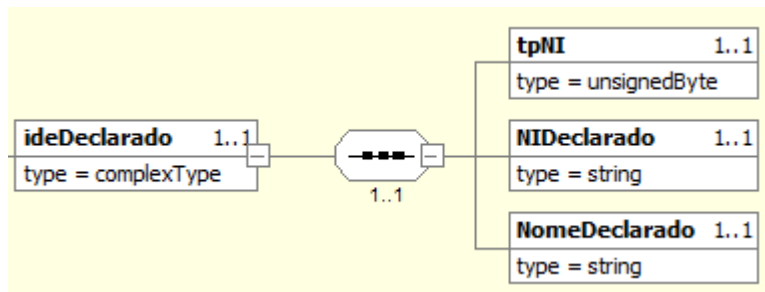
### 5.10.1. Grupo *ideEvento* do Evento de Previdência Privada



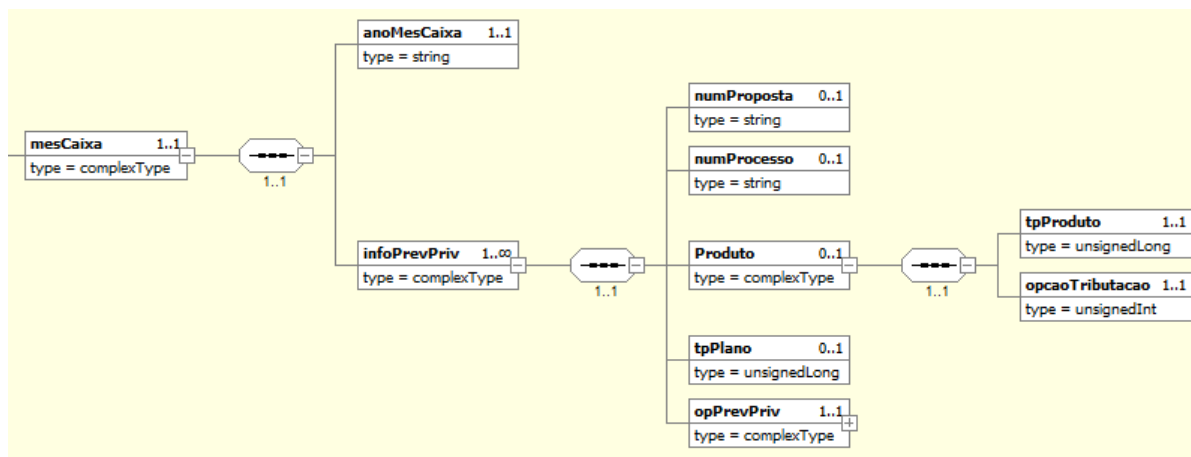
### 5.10.2. Grupo *ideDeclarante* do Evento de Previdência Privada



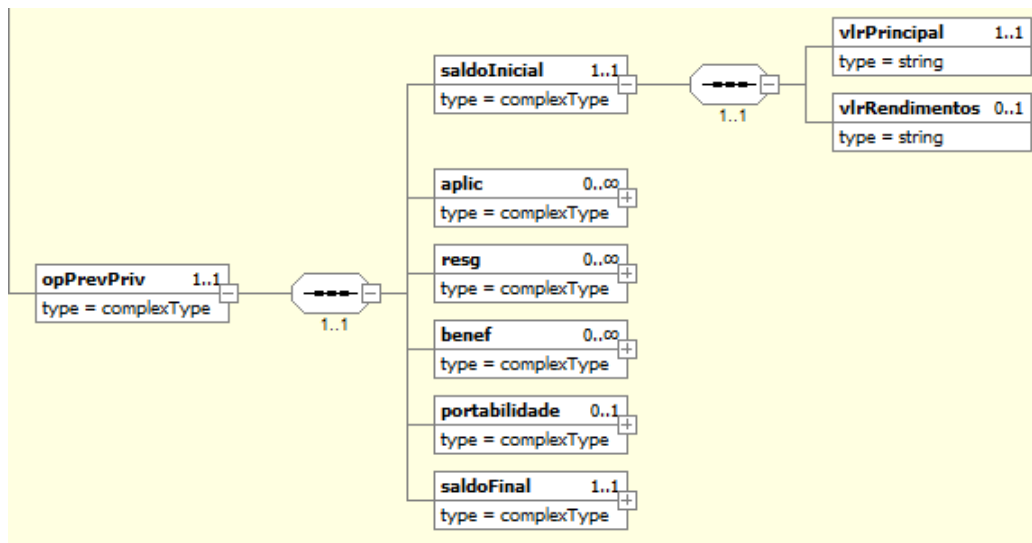
### 5.10.3. Grupo ideDeclarado do Evento de Previdência Privada



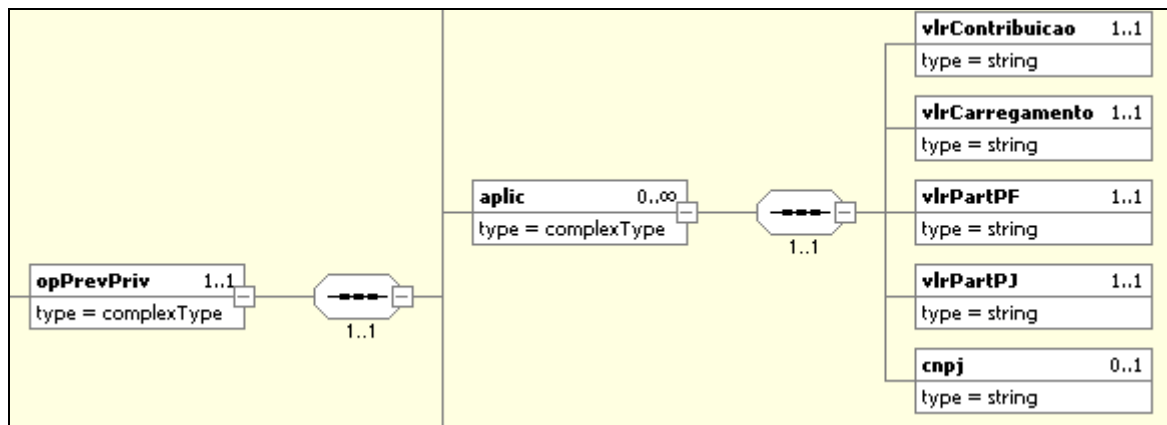
### 5.10.4. Grupo mesCaixa do Evento de Previdência Privada



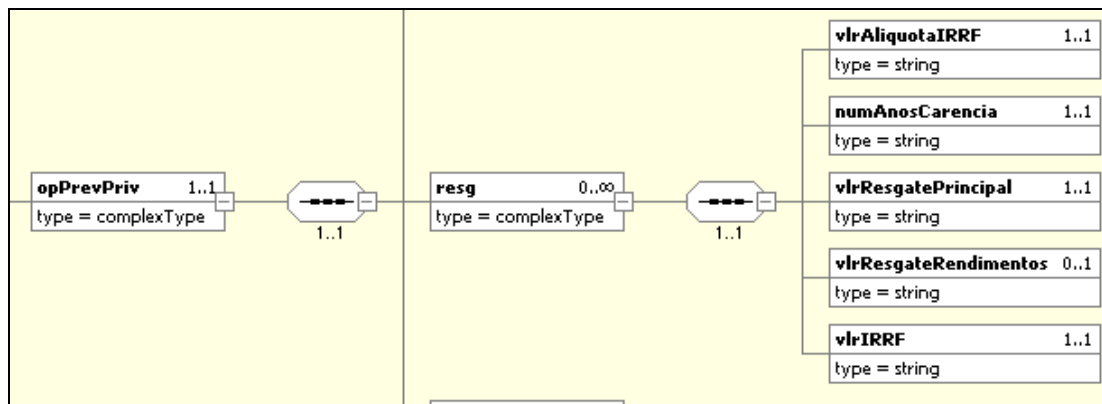
### 5.10.5. Grupo Saldoinicial do Grupo opPrevPriv do Evento de Previdência Privada



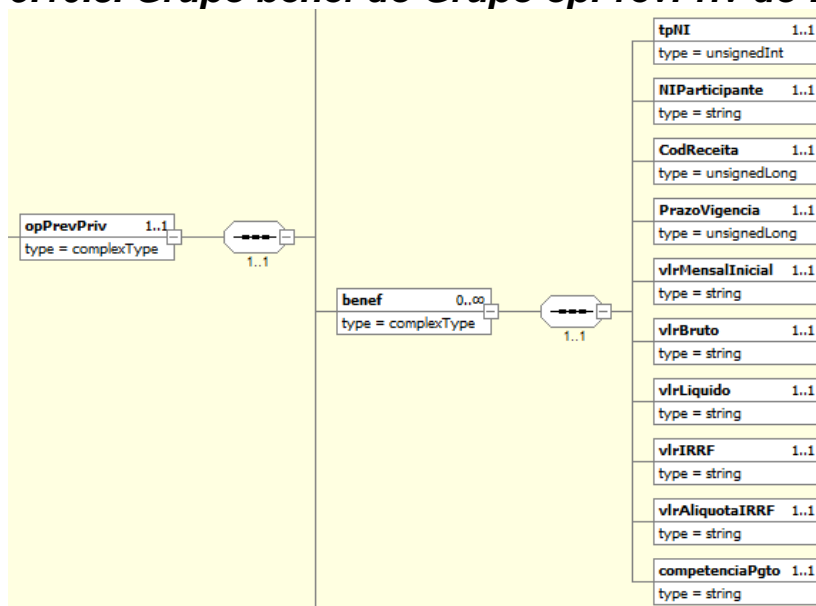
### 5.10.6. Grupo aplic do Grupo opPrevPriv do Evento de Previdência Privada



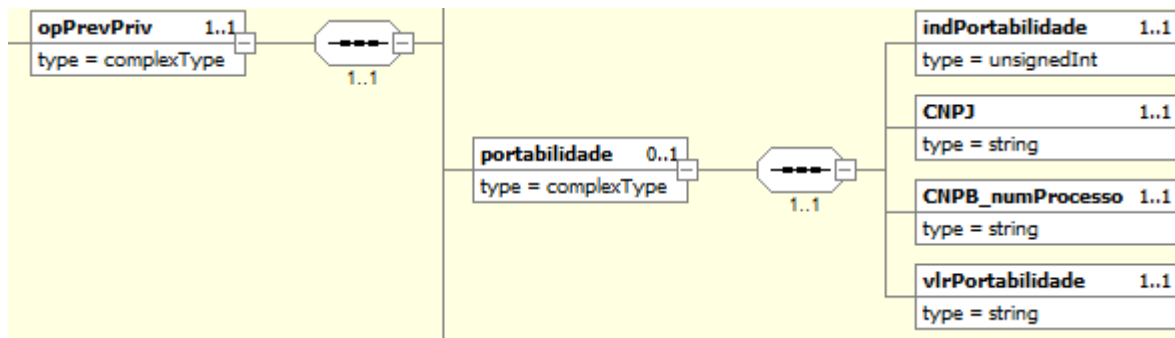
### 5.10.7. Grupo resg do Grupo opPrevPriv do Evento de Previdência Privada



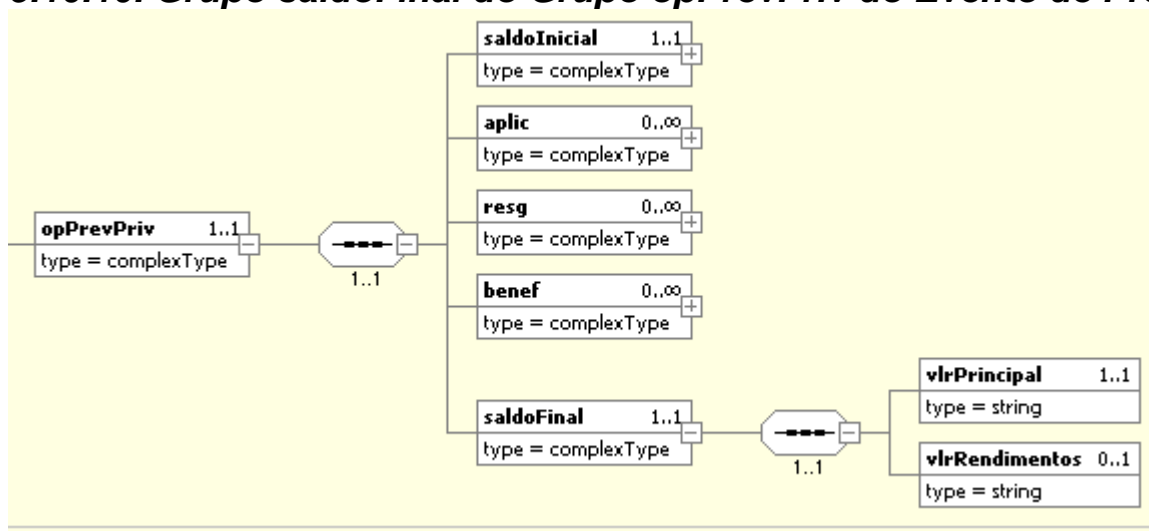
### 5.10.8. Grupo benef do Grupo opPrevPriv do Evento de Previdência Privada



### 5.10.9. Grupo Portabilidade do Grupo opPrevPriv do Evento de Previdência Privada



#### 5.10.10. Grupo saldoFinal do Grupo opPrevPriv do Evento de Previdência Privada



## 6. Mensagens do Sistema

### 6.1. Gerais

**MS0001** - Ocorreu uma falha ao realizar a verificação da versão das tabelas do sistema no Ambiente Nacional

**MS0002** - Ocorreu uma falha ao atualizar as tabelas do sistema

**MS0003** - Erro na cadeia do certificado digital do signatário ou do solicitante da informação

**MS0004** - A raiz do certificado digital do signatário ou do solicitante da informação deverá pertencer a Autoridade Certificadora Raiz Brasileira (ICP-Brasil).

**MS0005** - O certificado digital do signatário ou do solicitante da informação encontra-se revogado.

**MS0006** - O certificado digital do signatário ou do solicitante da informação encontra-se expirado.

**MS0007** - O certificado digital do signatário ou do solicitante da informação não é válido. Somente serão aceitos os certificados do tipo e-aplicação, e-CNPJ, e-PJ, e-CPF ou e-PF

**MS0008** - Parâmetro <nome do parametro> obrigatório não informado.

**MS0009** - Parâmetro <nome do parametro> inválido.

**MS0010** - Nenhuma informação encontrada para os parâmetros informados.

**MS0012** - A solicitação ultrapassou o tamanho limite de <<informar tamanho limite>> e não poderá ser recebida.

**MS0013** - Deve ser utilizado certificado digital para transmissão dos eventos.

**MS0014** - Falha no acesso a lista de certificado revogado. Tente mais tarde.

**MS0015** - Deve ser utilizado certificado digital do tipo e-CNPJ ou e-PJ cujo CNPJ base seja o mesmo do contribuinte responsável pela informação, ou do tipo e-CPF ou e-PF cujo CPF pertença ao representante legal do contribuinte ou qualquer certificado que pertença a um procurador devidamente habilitado no sistema de Procuração Eletrônica da RFB.

**MS0016** - O evento deve ser assinado.

**MS0017** - Assinatura do evento inválida.

**MS0018** - Falha na disponibilização do resultado do processamento na fila de saída.

**MS0019** - Ocorreu uma falha no acesso ao Sistema CNPJ. Aguarde alguns minutos e tente novamente.

**MS0020** - Ocorreu uma falha no acesso ao Sistema de Procuração Eletrônica. Aguarde alguns minutos e tente novamente.

**MS0021** - Falha ao assinar o recibo de entrega do Evento. Envie o evento novamente, para obter o recibo de entrega.

**MS0022** - O evento já se encontra na base de dados do sistema.

**MS0023** - Já existe no sistema um evento com mesma chave: <<exibir os campos que compõem a chave>>.

**MS0024** - Número do recibo de entrega do evento a ser excluído/retificado não foi localizado no Ambiente Nacional.

**MS0025** - Falha no processamento da solicitação. Tente novamente.

**MS0026** - Falha ao inserir evento no sistema. Tente novamente.

**MS0027** - Falha ao enviar arquivo. Tente novamente.

**MS0028** - Lote inválido.

**MS0029** - Existe um evento de fechamento em processamento. Aguarde o retorno deste evento, ou tente novamente mais tarde.

*OBSERVAÇÃO: Esta mensagem de erro tem sido reportada quando a aplicação do contribuinte está com um timeout muito curto e por isso não aguardar o retorno do processamento do evento de fechamento. Pode ocorrer de um evento de fechamento demorar um pouco mais para ser processado e o sistema do contribuinte enviar outro evento logo na sequência, neste caso a e-Financeira recebe um segundo evento de fechamento antes de terminar de processar o primeiro e apresenta corretamente a mensagem de erro. Neste caso um ajuste no tempo de espera resolve o erro.*

**MS0040** - Informação recebida não é um arquivo XML.

**MS0041** - Erro na estrutura do xml do lote criptografado.

**MS0042** - Não foi possível descriptografar a chave privada utilizando o identificador (thumbprint) do certificado chave pública do servidor da e-Financeira informado.

**MS0043** - Não foi possível descriptografar o lote de eventos utilizando a chave informada.

**MS0044** - Não foi possível descompactar o lote recebido. Erro : {0}

**MS1018** - Versão do leiaute do evento não é reconhecida pelo sistema ou foi substituída. Utilize a última versão disponível para o tipo de evento.

**MS1182** – A utilização do modelo de criptografia de dados da e-financeira passa a ser obrigatória para quaisquer arquivos transmitidos a partir do primeiro dia útil de março de 2018.

## ***6.2. Validação de Conteúdo***

**MS1001** – Já existe na base de dados do Ambiente Nacional um evento com mesma identificação.

**MS1002** - CNPJ Inválido.

**MS1003** - Não foi localizado um evento ativo para o recibo de entrega informado ou o evento não é da mesma empresa declarante.

**MS1006** - O evento de Exclusão ou Retificação deverá ser do mesmo tipo e se referir ao mesmo objeto (mesma chave: <<exibir os campos que compõem a chave>>) do evento a ser excluído/retificado.

**MS1007** - Deve ser enviado o Evento de Informações da Empresa Declarante antes do envio deste evento.

**MS1008** - O período (data inicial e final) informado deve corresponder a um semestre, com exceção dos casos em que a empresa foi aberta ou encerrada dentro do semestre (neste caso, informar a data de abertura na data inicial ou a data de encerramento na data final).

**MS1009** - Não existe eFinanceira aberta para o período informado.

**MS1010** - A data de fim deve ser posterior ou igual à data de início.

**MS1011** - Data fim inválida: já existem eventos enviados para esta eFinanceira com período de apuração superior à data fim informada.

**MS1018** - Versão do leiaute do evento não é reconhecida pelo sistema ou foi substituída. Utilize a última versão disponível para o tipo de evento.

**MS1020** - A data de início do período de vigência das informações deve ser maior ou igual à data de implantação do sistema.



**MS1027** - O campo <<informar campo>> é obrigatório e não foi informado.

**MS1028** - Foi informado um valor com tipo inválido para o campo <<informar campo>>.

**MS1029** - Foi informado um valor com tamanho inválido para o campo <<informar campo>>.

**MS1030** - Erro na estrutura da solicitação.

**MS1031** - Falha no processamento da solicitação. Tente novamente.

**MS1032** - Instituição não habilitada para envio de informações de Previdência Privada.

**MS1034** - Já existe eFinanceira para esta empresa no período informado.

**MS1036** - O preenchimento da Identificação do Fundo é obrigatório para contas de investimento.

**MS1037** - Os valores informados nos campos CNPJ, ou CNPJ+GIIN do grupo infoPatrocinado do evtCadPatrocinado não são os mesmo informados nos campos CNPJ, ou CNPJ+GIIN do grupo fundo do evtMovOpFin, ou não foi enviado Evento de Cadastro de Patrocinado com o CNPJ, ou CNPJ+GIIN informado(s).

**MS1038** - Valor inválido.

**MS1039** - O tipo de pagamento não pode ser igual a 999 (Não existem pagamentos no período) quando o Total Acumulado de Pagamentos realizados no Ano é diferente de zero.

**MS1040** - Para contas de depósito e poupança, o número da conta deve ser preenchido no formato Agência (sem DV) + "|" + Operação (quando houver) + "|" + Conta (com DV).

**MS1041** - O número da conta deve ser preenchido de acordo com o formato IBAN (International Bank Account Number).

**MS1043** - O mês caixa ou ano caixa/semestre (no caso de evento anual) deve estar compreendido no período (data inicial e final) informados na abertura da eFinanceira

**MS1045** - Deve ser informada uma condição de situação especial, uma vez que a data de fim do Encerramento é diferente da data de fim do semestre.

**MS1047** - Não existe eFinanceira aberta para o período informado no movimento, com abertura de Operações Financeiras.

**MS1048** - Não pode haver Fechamento da Movimentação de Previdência Privada para este período, pois não houve Abertura.

**MS1049** - Não pode haver Fechamento da Movimentação de Operações Financeiras para este período, pois não houve Abertura.

**MS1050** - A quantidade de eventos de <<Previdência Privada / Operações Financeiras>> transmitidos para o <<mesCaixa ou anoCaixa, no caso de evento anual>> foi igual a <<quantidade de eventos recebidos pelo Ambiente Nacional>>

**MS1052** - O Número da Proposta, Número do Processo, Tipo de Produto e Tipo de Plano devem ser informados para empresas de Previdência Privada abertas.

**MS1053** - O valor da contribuição está diferente da soma da participação da pessoa física com a participação da pessoa jurídica.

**MS1054** - Obrigatório informar Abertura de Previdência Privada, uma vez que já foram enviados Eventos de Movimento de Previdência Privada para o período.

**MS1055** - Obrigatório informar Abertura de Operações Financeiras, uma vez que já foram enviados Eventos de Movimento de Operações Financeiras para o período.

**MS1056** - A data de Cassação da Medida Judicial deve ser maior que a data de Concessão.

**MS1057** - CPF inválido.

**MS1058** - Obrigatório preencher Informações da Conta, uma vez que a (s) medida (s) judicial (is) informada (s) foi (ram) cassada (s).

**MS1059** - Obrigatório preencher Informações da Conta, a menos que exista Medida Judicial contrária à prestação destas informações.

**MS1065** - Não foi enviado Evento de Cadastro de Intermediários para o Número de Identificação (NI) e/ou GIIN informados.

**MS1066** – O ID deve conter entre 13 e 20 caracteres, sendo eles: 'ID' + Número sequencial.

**MS1067** - O valor informado para o Número de Identificação (NI) deve ser igual a um dos Números de Identificação Fiscal (NIF) informados.

**MS1068** - Para informar contas reportáveis aos EUA, é necessário informar o GIIN no Evento de Informações do Declarante.

**MS1069** - Deve ser informada a abertura de pelo menos uma das modalidades (Previdência Privada ou Operações Financeiras).

**MS1070** - O número de titulares da conta deve ser maior que zero.

**MS1071** - Obrigatório informar a tag <Intermediario> se o Tipo de Relação do Declarado for Intermediado.

**MS1072** - O Total de Créditos da Mesma Titularidade deve ser menor ou igual ao Total de Créditos.

**MS1073** - O Total de Débitos da Mesma Titularidade deve ser menor ou igual ao Total de Débitos.

**MS1081** - Não é possível excluir o Evento de Informações da Empresa Declarante, uma vez que já foram enviados outros eventos para a empresa.

**MS1082** - Não é possível excluir o Evento de Movimentação, uma vez que não existe eFinanceira em andamento para o período.

**MS1083** - Não é possível excluir Evento de Fechamento ou de Exclusão.

**MS1084** - Não é possível excluir o evento, pois o Patrocinado ou Intermediário está referenciado em evento(s) de Movimento de Operação Financeira ativo(s).

**MS1085** - Obrigatório informar o GIIN ou o NI do Intermediário.

**MS1086** - Obrigatório informar o tipo do NI.

**MS1087** - Subtipo de conta incompatível com o Tipo de conta informado.

**MS1088** - O valor informado não é o resultado da diferença do valor bruto e do imposto de renda.

**MS1089** - Obrigatório informar a alíquota se o valor do imposto de renda não for igual a zero.

**MS1090** - Obrigatório informar o valor se a alíquota do imposto de renda for maior que zero.

**MS1091** - A competência de pagamento deve ser maior ou igual ao mês caixa informado.

**MS1093** - O grupo <<informar grupo>> é de preenchimento obrigatório.

**MS1094** - O Grupo <<informar grupo>> não deve ser preenchido.

**MS1095** - Quantidade de casas decimais inválida no campo: <<informar campo>>.

**MS1096** - Já existe evento com a mesma chave.

**MS1097** - Já existe evento com mesmo CNPJ ou mesmo GIIN informados.

- MS1098** - Já existe evento com mesmo Número de Identificação ou mesmo GIIN informados.
- MS1100** - Obrigatório informar o grupo NIF, se o tipo de identificação for igual a NIF Pessoa Física ou NIF Pessoa Jurídica.
- MS1102** - Já existe outra tag <<nome da tag>> com mesma chave no evento. Não pode ser informada mais de uma tag com a mesma chave.
- MS1103** - Deve ser informada ao menos uma das tags: Conta ou Câmbio
- MS1104** - Devem ser informados todos os meses para os quais houve Evento de Movimento de Previdência Privada no período da eFinanceira.
- MS1105** - Devem ser informados todos os meses para os quais houve Evento de Movimento de Operações Financeiras no período da eFinanceira.
- MS1106** - Um proprietário só pode ser reportável a um país se tiver sido informada ao menos 1 conta reportável ao mesmo país.
- MS1107** - A data de encerramento da conta deve estar compreendida no mês / ano ou, no caso de evento anual, no semestre / ano que está sendo reportado.
- MS1108** – O saldo deve ser informado quando o mês que está sendo reportado for igual a 12 (dezembro) ou quando a conta estiver sendo encerrada.
- MS1109** - O endereço deve ser informado para titulares da conta ou quando houver contas reportáveis para outros países, além do Brasil.
- MS1110** - A tag Proprietarios não pode ser informada, uma vez que não foi informada nenhuma Conta no evento.
- MS1111** - A tag Proprietarios não pode ser informada para declarado Pessoa Física.
- MS1112** - O número de titulares deve ser informado para Conta Corrente ou Conta Poupança.
- MS1114** - Como existem contas reportáveis para os EUA, deve ser informado ao menos um tipo relacionado ao FATCA.
- MS1115** - Como existem contas reportáveis para outros países, deve ser informado ao menos um tipo relacionado ao CRS.
- MS1116** - Só pode ser informado um tipo relacionado ao FATCA ou ao CRS.
- MS1117** - Não foi localizado um evento de abertura ativo para o recibo de entrega informado ou o evento não é da mesma empresa declarante.
- MS1118** - É preciso informar o fechamento de pelo menos uma das modalidades: Previdência Privada ou Operação Financeira.

**MS1119** - É preciso informar os dados de fechamento da modalidade, uma vez que já foi realizado o fechamento parcial desta modalidade.

**MS1120** - Para informar contas referentes a fundos reportáveis aos EUA, é necessário informar o GIIN do fundo no Evento de Movimentação Financeira no Campo infoConta.Fundo.GIIN.

**MS1121** - Exclusão não permitida. A eFinanceira não está em andamento ou está fechada parcialmente.

**MS1122** - Não é possível excluir o Evento de Abertura da eFinanceira, uma vez que já foram enviados outros eventos para aeFinanceira.

**MS1124** - Foram encontrados caracteres especiais restritos no conteúdo das tags do evento.

**MS1125** – GIIN Inválido

**MS1126** – O Fundo só deve ser informado para Contas de Investimento

**MS1128** – Identidade Mercosul só pode ser utilizada nos casos em que o declarado possui apenas operações de câmbio

**MS1129** – A opção Sem NI só pode ser utilizada para FFI Não Participante.

**MS1130** - O campo deve ser informado com o valor "SEMNI" + código de até 20 caracteres livremente gerado/controlado por parte da entidade declarante para cada FFI Não participante.

**MS1131.** Os valores informados nos campos CNPJ+GIIN do evtCadPatrocinado não são os mesmo dos informados nos campos CNPJ+GIIN do grupo EntPatDecExterior do evtFechamentoeFinanceira, ou não foi enviado Evento de Cadastro de Patrocinado com o CNPJ+GIIN informado (s).

**MS1164** – Fundos reportáveis “US” devem ter o campo “evtCadPatrocinado.ideDeclarante.GIIN” preenchido com um GIIN do tipo “SP”.

**MS1165** - Declarados reportáveis “US” devem ter os campos “numeroNIF” e “PaisEmissaoNIF” preenchidos. O campo “PaisEmissaoNIF” deve, pelo menos, possuir um valor “US”.

**MS1166** - Deve ser informado ao menos um NIF com paisEmissao = US para o proprietário que seja reportável.

**MS1167** - O campo ideDeclarado.NIF.NumeroNIF, para NIF emitido pelo "US", deve respeitar uma das seguintes máscaras: nove dígitos consecutivos sem hífens ou outros separadores, nove dígitos com dois hífens no formato xxx-xx-xxxx ou nove dígitos com um hífen após o segundo dígito no formato xx-xxxxxxx.

**MS1168** - O campo Proprietarios.NIF.NumeroNIF, para NIF emitido pelo "US", deve respeitar uma das seguintes máscaras: nove dígitos consecutivos sem hífens ou outros separadores, nove dígitos com dois hífens no formato xxx-xx-xxxx ou nove dígitos com um hífen após o segundo dígito no formato xx-xxxxxxx.

**MS1169** - O campo CategoriaDeclarante no evtCadDeclarante deve ser informado, uma vez que foram enviados Movimentos de Operação Financeira com informações reportáveis aos EUA.

**MS1170** - O campo CategoriaDeclarante no evtCadDeclarante deve ser informado uma vez que a entidade declarante informou não haver contas a reportar para o FATCA, no campo contasAREportar do grupo EntDecExterior do evento FECHAMENTO.

**MS1171** - O campo CategoriaPatrocinador no evtCadPatrocinado deve ser informado, uma vez que foram enviados Movimentos de Operação Financeira com informações reportáveis aos EUA.

**MS1172** - O campo CategoriaPatrocinador no evtCadPatrocinado deve ser informado uma vez que a entidade patrocinadora informou não haver contas a reportar relacionadas a entidade patrocinada para o FATCA, no campo contasAREportar do grupo EntPatDecExterior do evento FECHAMENTO.

**MS1174** – O valor do campo “Pais” deverá ser preenchido em ao menos uma ocorrência do campo “paisResid” do Grupo “ideDeclarado”, quando o “TpDeclarado” for igual a CRS102 ou CRS103.

**MS1175** – O valor do campo “Pais” deverá ser preenchido em ao menos uma ocorrência do campo “paisResid”, de pelo menos uma ocorrência do Grupo “Proprietários”, quando o “TpDeclarado” for igual a CRS101.

**MS1176** - Para declarado pessoa física, caso o grupo NomeOutros tenha sido informado, o grupo nomePF é de preenchimento obrigatório e o grupo nomePJ não pode ser informado.

**MS1177** - Para declarado pessoa jurídica, caso o grupo NomeOutros tenha sido informado, o grupo nomePJ é de preenchimento obrigatório e o grupo nomePF não pode ser informado.

**MS1178** - Data inválida. A data informada deve ser maior que 01/01/1900 e menor que a data atual.

**MS1179** - O campo Tipo de Proprietário é obrigatório quando Tipo de Declarado = CRS101.

**MS1180** - O campo Tipo de Proprietário deve ser omitido quando Tipo de Declarado = CRS102 ou CRS103.

**MS1181** - O campo GIIN, no evtCadDeclarante, deve estar preenchido quando o campo contasAREportar do grupo EntDecExterior do evento FECHAMENTO tiver sido informado.

**MS1183** - A data de encerramento da conta é de preenchimento obrigatório para todas as contas informadas no primeiro semestre, no Evento de Operações Financeiras Anual.

**MS1184** - Deve ser informando ao menos um proprietário reportável, e para este proprietário deve ser informado ao menos um NIF com paisEmissao = US.

**MS2005** - Tipo de Produto Inválido.

**MS2003** - Tipo de Número de Identificação Inválido.

**MS2004** - País Inválido.

**MS2006** - Tipo de Plano Inválido.

**MS2009** - Tipo de Conta Inválido.

**MS2010** - Tipo de Pagamento Inválido.

**MS2011** - Tipo de Empresa de Previdência Privada Inválido.

**MS2012** - Tipo de Declarado inválido.

**MS2013** - UF inválida.

**MS2014** - Subtipo de Conta Inválido.

**MS2015** - Código da Receita Inválido.

**MS2016** - Tipo de Proprietário inválido.

**MS2017** - Tipo de Relação do Declarado inválido.

**MS2018** - Tipo de Número de Conta inválido.

**MS2020** - Categoria de Patrocinador inválido.

**MS2021** - Tipo de nome inválido.

**MS2022** – Tipo de endereço Inválido.

## **7. Orientações para a captação das informações previstas na apresentação da e-financeira referentes à IN 1680/2016.**

O Padrão de Declaração Comum – CRS contém os padrões de declaração e de diligência que embasam o intercâmbio automático de informações de contas financeiras.

Este Capítulo inclui esclarecimentos, comentários à IN RFB 1680/2016, que visam acrescentar informações sobre os procedimentos para a coleta das informações dos Declarados Reportáveis ao CRS, normatizados pela já citada IN RFB 1680/2016. Informações estas que são prestadas via e-financeira.

Estes procedimentos embasarão as Auditorias realizadas por este órgão junto às Instituições obrigadas a prestar as informações segundo as INs RFB 1571/2015 e 1680/2016.

Os termos utilizados no Padrão de Declaração Comum - CRS estão definidos na Seção VII.

### **7.1. Comentários sobre o art. 4º da IN RFB 1.680/2016 - Relativos aos Requisitos Gerais de Declaração**

7.1.1. O art. 4º contém os requisitos gerais de informação aplicáveis às Instituições Financeiras Declarantes. O Parágrafo 1 da Seção 2 do Acordo Multilateral entre Autoridades Competentes sobre o Intercâmbio Automático de Informações Financeiras torna claro que as informações a serem intercambiadas são as informações a serem declaradas pelas regras de declaração e de diligência do Padrão de Declaração Comum.

7.1.2. As Instituições Financeiras Declarantes devem informar aos titulares das contas (p. ex., por meio de uma alteração nos termos e condições), que informações relativas às suas contas, se suas contas forem Contas Declaráveis, serão declaradas e poderão ser intercambiadas com outras jurisdições, em conformidade com as normas regulatórias de privacidade e de divulgação.

Art. 4º - Informações a serem declaradas

7.1.3. De acordo com o art. 4º, cada Instituição Financeira Declarante deve declarar as seguintes informações com relação a cada Conta Declarável de tal Instituição Financeira Declarante:

- a) No caso de qualquer indivíduo que seja Titular da Conta e Pessoa Declarável: o nome, o endereço, o(s) domicílio(s) de residência, o(s) Número(s) de Identificação Fiscal NIF (s) e a data e o local de nascimento;
- b) No caso de qualquer Entidade que seja Titular da Conta e uma Pessoa Declarável: o nome, o endereço, o(s) domicílio(s) de residência, o(s) NIF (s);
- c) No caso de qualquer Entidade que seja Titular da Conta e que seja identificada como tendo uma ou mais Pessoas Controladoras que seja uma Pessoa Declarável:  
(1) o nome, o endereço, a(s) Jurisdição(s) de residência e o(s) NIF(s) da Entidade; e  
(2) o nome, o endereço, a(s) Jurisdição(s) de residência, o(s) NIF(s) e a data e o



local de nascimento de cada Pessoa Controladora que seja Pessoa Declarável;  
d) O número da conta (ou equivalente funcional na ausência do número da conta);  
e) O nome e o número de identificação da Instituição Financeira Declarante; e  
f) O saldo ou valor da conta (inclusive, no caso de um Contrato de Seguro de Valor Monetário ou Contrato de Anuidade, o Valor Monetário ou Valor de Resgate) ao final do ano-calendário relevante ou outro período estabelecido para a prestação das informações ou, se a conta foi encerrada durante este ano ou período, o saldo no encerramento da conta.

7.1.4. Além disso, as seguintes informações devem igualmente declaradas:

a) No caso de Conta de Custódia:

(1) O montante bruto total dos juros pagos ou creditados na conta (ou em relação à conta) durante o ano-calendário ou outro período estabelecido para a prestação das informações;

(2) O montante bruto total dos dividendos pagos ou creditados na conta (ou em relação à conta) durante o ano-calendário ou outro período estabelecido para a prestação das informações;

(3) O valor bruto total de outras rendas provenientes de ativos mantidos na conta pagos ou creditados na conta (ou com relação à conta) durante o ano-calendário ou outro período estabelecido para a prestação das informações; e

(4) O valor total bruto das receitas da venda ou do resgate de ativos financeiros pagos ou creditados na conta durante o ano-calendário ou outro período estabelecido para a prestação das informações em relação ao qual a Instituição Financeira Declarante tenha atuado como custodiante, corretora, mandatária, ou como representante por qualquer outra forma do titular da conta.

b) No caso de Conta de Depósito: o montante bruto total dos juros pagos ou creditados na conta durante o ano-calendário ou outro período estabelecido para a prestação das informações.

c) No caso de conta que não seja uma Conta de Custódia ou Conta de Depósito: o montante bruto total pago ou creditado ao seu titular relativamente a ela, durante o ano-calendário ou outro período estabelecido para a prestação das informações em relação ao qual a Instituição Financeira Declarante seja a parte obrigada ou devedora, incluindo o montante agregado de todos os pagamentos de resgate feitos ao titular da conta durante o ano-calendário ou outro período apropriado para a prestação das informações.

Art. 4º, inciso I – Endereço

7.1.5. O endereço a ser declarado em relação a uma conta é o endereço registrado pela Instituição Financeira Declarante para o Titular da Conta, de acordo com os procedimentos de diligência das Seções I a VI do Anexo Único. Consequentemente, no caso de uma conta detida por um indivíduo que seja uma Pessoa Declarável, o endereço a ser declarado é o endereço atual da residência do indivíduo (ver Parágrafos 7.3.8 e 7.3.22 dos Comentários na Seção II) a menos que a Instituição Financeira Declarante não tenha este endereço nos seus registros, em cuja situação informaria o endereço postal que ela tem em seus arquivos. No caso de uma conta detida por uma Entidade que seja identificada como tendo uma ou mais Pessoas Controladoras que seja a Pessoa Declarável, o endereço a ser declarado é o endereço da Entidade e o endereço de cada Pessoa Controladora de tais Entidades

que seja uma Pessoa Declarável.

*Art. 4º, inciso I - Jurisdição(s) de residência*

7.1.6. A Jurisdição de residência a ser declarada em relação a uma conta é a Jurisdição de residência identificada pela Instituição Financeira Declarante para a Pessoa Declarável com relação ao ano-calendário relevante ou outro período estabelecido para a prestação das informações, de acordo com os procedimentos de diligência das Seções I a VI do Anexo Único. No caso de uma Pessoa Declarável que seja identificada como tendo mais de uma Jurisdição de residência, as jurisdições de residência a serem declaradas são todas as jurisdições de residência identificadas pela Instituição Financeira Declarante para a Pessoa Declarável com relação ao ano-calendário relevante ou outro período estabelecido para a prestação das informações. A(s) Jurisdição(ões) de residência identificadas a partir dos procedimentos de diligência das Seções I a VI do Anexo Único não prejudicam qualquer determinação de residência feita pela Instituição Financeira Declarante para outros fins tributários.

*Art. 4º, inciso I – NIF*

7.1.7. O NIF a ser declarado em relação a uma conta é o NIF atribuído ao Titular da Conta pela sua Jurisdição de residência (ou seja, não pela Jurisdição da origem). No caso de uma Pessoa Declarável que seja identificada como tendo mais de uma Jurisdição de residência, o NIF a ser declarado é o NIF do Titular da Conta em relação a cada Jurisdição Declarante. Conforme definido no Subparágrafo E(5) da Seção VII, o termo "NIF" inclui um equivalente funcional na ausência do Número de Identificação Fiscal (ver Parágrafo 7.8.121 dos Comentários na Seção VII).

*Art. 4º, inciso II - Número da conta*

7.1.8. O número de conta a ser declarado em relação a uma conta é o número de identificação atribuído pela Instituição Financeira Declarante para fins outros que não para satisfazer os requisitos de declaração do art. 4º, inciso II, ou se este número não for atribuído à conta, um equivalente funcional (isto é, um número de série único ou outro número que tal Instituição Financeira Declarante atribua à Conta Financeira que distinga aquela conta das outras contas mantidas por tal instituição). Um contrato ou número de apólice seriam de forma geral considerados equivalentes funcionais de um número de conta.

*Número de identificação da Instituição Financeira Declarante*

7.1.9. A Instituição Financeira Declarante deve declarar o seu nome e número de identificação (se houver). Identificar informações sobre a Instituição Financeira Declarante tem o propósito de permitir que as Jurisdições Participantes identifiquem facilmente a fonte das informações declaradas e, posteriormente, intercambiadas de modo a, p. ex., inspecionar um erro que pode ter levado a declaração incorreta ou incompleta da informação. O "número de identificação" de uma Instituição Financeira Declarante para essa finalidade é o CNPJ.

*Art. 4º, inciso III - Saldo ou valor da conta*

7.1.10. A Instituição Financeira Declarante deve declarar o saldo ou valor da conta ao final do ano ano-calendário ou outro período estabelecido para a prestação das informações ou, se a conta tiver sido encerrada durante este ano ou período, o saldo na data do encerramento da conta (ver Parágrafo 7.1.13 abaixo). No caso de uma conta que seja um Seguro de Valor Monetário ou Contrato de Anuidade, a Instituição Financeira Declarante deve declarar o valor monetário ou valor de resgate da conta.

7.1.11. O saldo ou valor de uma Conta Financeira deve ser informado de acordo com art. 5º, §4º, da IN RFB nº 1.571/2015. O saldo ou valor da conta não deve ser reduzido por quaisquer obrigações ou responsabilidades incorridas pelo Titular da Conta em relação à conta ou a qualquer dos ativos detidos na conta.

7.1.12. A cada detentor de uma conta conjunta é atribuída a totalidade do saldo ou valor da conta conjunta, bem como a totalidade dos valores pagos ou creditados na conta conjunta (ou com relação à conta conjunta). O mesmo é aplicável em relação a:

- Uma conta detida por uma ENF Passiva com mais de uma Pessoa Controladora que seja uma Pessoa Declarável, onde para cada Pessoa Controladora é atribuída a totalidade do saldo ou valor da conta detida pela ENF Passiva, bem como os montantes totais pagos ou creditados na conta;
- Uma conta detida por um Titular de Conta que seja uma Pessoa Declarável e que seja identificado como tendo mais de uma Jurisdição de residência, onde o saldo ou valor total da conta, bem como a totalidade do montante pago ou creditado na conta, deve ser declarado com respeito a cada Jurisdição de residência do Titular da Conta;
- Uma conta detida por uma ENF Passiva com uma Pessoa Controladora que seja uma Pessoa Declarável e que seja identificada como tendo mais de uma Jurisdição de residência, em que a totalidade do saldo ou valor da conta detida pela ENF Passiva, bem como o montante total pago ou creditado na conta, deve ser declarado em relação a cada Jurisdição de residência da Pessoa Controladora; ou
- Uma conta detida por uma ENF Passiva que seja uma Pessoa Declarável com uma Pessoa Controladora que seja uma Pessoa Declarável, onde todo o saldo ou valor total da conta detida pela ENF Passiva, bem como o valor total pago ou creditado na conta, deve ser declarado tanto no que se refere à ENF Passiva como à Pessoa Controladora.

7.1.13. No caso do encerramento de uma conta, a Instituição Financeira Declarante deve informar saldo conforme as disposições previstas na Instrução Normativa RFB nº 1.571/2015, e deve declarar que a conta foi encerrada indicando a respectiva data de encerramento. Ao determinar quando uma conta está "encerrada", devem ser consideradas as normas de regulação da atividade empresarial (mercado financeiro, mercado de capitais, seguros privados e previdência complementar), e subsidiariamente os procedimentos operacionais normais da Instituição Financeira Declarante que sejam aplicados de forma consistente a todas as contas mantidas por essa instituição. Uma conta com um saldo ou valor igual a zero ou que seja negativa não será uma conta encerrada apenas em razão de tal saldo ou valor.

*Art. 4º, incisos III a VI - Período estabelecido de declaração*

7.1.14. As informações a serem declaradas devem ser as do final do ano-calendário, observadas as condições estabelecidas pela Instrução Normativa RFB nº 1.571, de 2015 e suas alterações posteriores. As informações relativas ao final do ano-calendário são prestadas com relação ao último mês declarado para o ano-calendário (normalmente dezembro, excepcionalmente outro mês anterior, no caso de encerramento de contas).

O período de vigência do contrato deve ser considerado mensalmente para fins da declaração, e o período mensal deve ser considerado dentro do seu respectivo ano-calendário.

*Art. 4º, inciso IV, alínea a – Outras rendas*

7.1.15. A informação a ser declarada, no caso de uma Conta de Custódia, inclui o valor bruto total de outra renda gerada em relação aos ativos detidos na conta pagos ou creditados na conta (ou em relação à conta) durante o ano-calendário ou outro período estabelecido para a prestação das informações. O termo "outra renda" significa qualquer montante considerado como renda sob a legislação do imposto de renda, que não sejam quaisquer montantes considerados juros, dividendos ou receita bruta ou ganhos de capital provenientes da venda ou resgate de Ativos Financeiros.

*Art. 4º, inciso IV, alínea b – Total bruto das receitas*

7.1.16. No caso de uma Conta de Custódia, a informação a ser declarada inclui a receita bruta total proveniente da venda ou resgate de Ativos Financeiros pagos ou creditados na conta durante o ano-calendário ou outro período estabelecido para a prestação das informações em relação ao qual a Instituição Financeira Declarante tenha atuado como custodiante, corretora, mandatária, ou como representante por qualquer outra forma do Titular da Conta. O termo "venda ou resgate" significa qualquer venda ou resgate de Ativos Financeiros, determinado sem considerar se o proprietário de tais Ativos Financeiros esteja sujeito a imposto com relação a tal venda ou resgate.

7.1.17. Uma organização de compensação ou liquidação que mantenha Contas Declaráveis e que liquide vendas e compras de títulos e valores mobiliários entre os membros de tal organização em base líquida pode não conhecer a receita bruta das vendas ou alienações. Quando a organização de compensação ou liquidação não souber a receita bruta, esta receita é limitada ao valor líquido pago ou creditado na conta de um membro que esteja associado à venda ou outras alienações de Ativos Financeiros por tal membro, no momento em que tais transações forem liquidadas em conformidade com os procedimentos de liquidação dessa organização. O termo "organização de compensação ou liquidação" significa uma entidade que está na atividade de compensação de transações de títulos e valores mobiliários para as organizações dos seus membros participantes e que esteja transferindo, ou instruindo a transferência de títulos e valores mobiliários por meio de crédito ou débito na conta de um membro, sem a necessidade de entrega física dos títulos.

7.1.18. No que diz respeito a uma venda que seja efetuada por um agente corretor que resulte em pagamento da receita bruta, a data em que a receita bruta é

considerada paga é a data em que a receita de tal venda for creditada na conta ou que tenha sido disponibilizada à pessoa com direito ao pagamento.

7.1.19. A receita bruta total de uma venda ou resgate significa o montante total auferido como resultado de uma venda ou resgate de Ativos Financeiros. No caso de uma venda efetuada por um agente corretor, a receita bruta total de uma venda ou resgate significa o montante total pago ou creditado na conta da pessoa que tenha direito ao pagamento, acrescido de qualquer montante não pago em razão da quitação de empréstimo (conta margem); o agente corretor pode (mas não é obrigado a) levar em conta comissões em relação à venda ao determinar a receita bruta total. No caso de uma venda de um título representativo de dívida que pague cupons de juros, a receita bruta inclui quaisquer juros acumulados entre as datas de pagamento de juros.

*Art. 4º, inciso VI – Montante bruto total*

7.1.20. A informação a ser declarada, no caso de qualquer conta que não seja uma Conta de Custódia ou uma Conta de Depósito, inclui o montante bruto total pago ou creditado ao Titular da Conta em relação à conta durante o ano-calendário ou outro período estabelecido para a prestação das informações com respeito ao qual a Instituição Financeira Declarante seja um credor ou devedor. Tal "montante bruto" inclui, p. ex., o montante agregado de:

- quaisquer pagamentos de resgate efetuados (no todo ou em parte) ao Titular da Conta durante o ano-calendário ou outro período estabelecido para a prestação das informações; e
- quaisquer pagamentos feitos ao Titular da Conta sob um Contrato de Seguro de Valor Monetário ou Contrato de Anuidade durante o ano-calendário ou outro período estabelecido para a prestação das informações, mesmo que estes pagamentos não sejam considerados Valor Monetário, de acordo com o Subparágrafo C(8) da Seção VII.

*Esquema e guia de usuário do CRS*

7.1.21. Conforme previsto no Acordo Multilateral entre Autoridades Competentes sobre o Intercâmbio Automático de Informações Financeiras, as Autoridades Competentes utilizarão o esquema do Padrão de Declaração Comum com a finalidade de intercambiar as informações a serem declaradas. No entanto, as Instituições Financeiras Declarantes devem utilizar o esquema previsto para a e-financeira, disciplinada pela IN RFB nº 1.571/2015, seguindo os leiautes e manuais de orientações instituídos pelos Atos Declaratórios Executivos da Coordenação-Geral de Fiscalização, com o fim de declarar informações (conforme permitido pela legislação nacional).

*Moeda*

7.1.22. As informações devem ser declaradas em Real, moeda corrente oficial da República Federativa do Brasil, exceto no caso das Contas Correntes em Moeda Estrangeira (CCME).

7.1.23. Se o saldo ou valor de uma conta financeira ou outro montante for

denominado em uma moeda diferente do Real brasileiro, uma Instituição Financeira Declarante deve calcular o saldo ou o valor aplicando uma taxa à vista para converter o saldo ou valor para o equivalente em Reais. Para os fins de uma Instituição Financeira Declarante declarar uma conta, a taxa à vista deve ser determinada com base no último dia do ano-calendário ou outro período estabelecido para a prestação das informações, para o qual a conta estiver sendo declarada.

### *Comentários sobre Exceções*

#### *NIF e data de nascimento*

7.1.24. Para Contas Pré-existentes não é exigido que o NIF ou a data de nascimento sejam declarados se: (i) tal NIF ou data de nascimento não constarem dos registros da Instituição Financeira Declarante, e (ii) não existir, por outro lado, um requisito na legislação nacional para que tal NIF ou data de nascimento sejam coletados por tal Instituição Financeira Declarante. Assim, é obrigatório que o NIF ou a data de nascimento sejam declarados se:

- O NIF ou a data de nascimento estiverem nos registros da Instituição Financeira Declarante (independentemente de existir uma obrigação de tê-los nos seus registros); ou
- O NIF ou a data de nascimento não constarem dos registros da Instituição Financeira Declarante, mas que seja exigido que sejam coletados por tal Instituição Financeira Declarante nos termos da legislação nacional (p. ex., procedimentos AML/KYC).

7.1.25. Os "registros" de uma Instituição Financeira Declarante incluem o arquivo principal do cliente e informações passíveis de pesquisa eletrônica (ver Parágrafo 33 abaixo). Um "arquivo principal do cliente" inclui os arquivos primários de uma Instituição Financeira Declarante para o armazenamento de informações sobre o Titular da Conta, tais como informações usadas para contatar os titulares de contas e para satisfazer os Procedimentos AML/KYC. As Instituições Financeiras Declarantes teriam geralmente um período de dois anos para concluir os procedimentos de revisão para identificar as Contas Declaráveis dentre as de menor valor (ver Parágrafo 7.3.51 dos Comentários sobre a Seção II) e, portanto, poderiam primeiro revisar seus registros eletrônicos (ou obter NIF ou data de nascimento do Titular da Conta) e, em seguida, rever seus registros físicos.

7.1.26. Além disso, mesmo quando uma Instituição Financeira Declarante não tenha o NIF ou a data de nascimento para uma Conta Pré-existente em seus registros e não seja de outro modo exigido coletar tais informações pela legislação nacional, a Instituição Financeira Declarante tem a obrigação de fazer esforços razoáveis para obter o NIF e a data de nascimento com respeito às Contas Pré-existentes até o final do segundo ano-calendário após o ano em que essas Contas foram identificadas como Contas Declaráveis, a menos que uma das exceções do item 7.1.28 a seguir se aplique com relação ao NIF, e a declaração não seja obrigatória:

(i) um NIF não seja emitido pela Jurisdição relevante a declarar;

(ii) a legislação doméstica da Jurisdição relevante a declarar não requer a coleta de NIF por ela emitido.

7.1.27. “Esforços razoáveis” significa tentativas genuínas para obter o NIF e a data de nascimento do Titular da Conta de uma Conta Declarável. Tais esforços têm de ser feitos, pelo menos uma vez por ano, durante o período compreendido entre a identificação da Conta Pré-existente como uma Conta Declarável e o fim do segundo ano-calendário seguinte ao ano da identificação. Exemplos de esforços razoáveis incluem contatar o Titular da Conta (p. ex., pelos Correios, pessoalmente ou por telefone), incluindo um pedido feito como parte de outra documentação ou eletronicamente (p. ex., por fax ou por e-mail); e revendo as informações passíveis de pesquisa eletrônica mantidas por uma Entidade Relacionada com a Instituição Financeira Declarante, de acordo com os princípios de agregação estabelecidos no Parágrafo C da Seção VI. No entanto, esforços razoáveis não necessariamente exigem o fechamento, bloqueio ou transferência da conta, nem condicionar ou de outra forma limitar o seu uso. Não obstante o acima exposto, esforços razoáveis podem continuar a serem empregados após o período acima referido.

7.1.28. Aplicam-se tanto às Contas Pré-existentes como às Novas as exceções a seguir. Um NIF não é obrigado a ser declarado se:

- a) O NIF não for emitido pela Jurisdição Declarante relevante; ou
- b) A legislação nacional da Jurisdição Declarante relevante não exigir a coleta do NIF emitido por tal Jurisdição Declarante.

7.1.29. Um NIF não é emitido por uma Jurisdição Declarante (i) quando a Jurisdição não emite um Número de Identificação Fiscal nem um equivalente funcional na ausência de um Número de Identificação Fiscal (Ver Parágrafo 121 dos Comentários sobre a Seção VII), ou (ii) quando a Jurisdição não emitiu um NIF para um determinado indivíduo ou Entidade. Consequentemente, não é necessário que um NIF seja declarado com relação a uma Conta Declarável detida por uma Pessoa Declarável que seja residente em tal Jurisdição Declarante, ou com respeito a quem um NIF não tenha sido emitido. No entanto, se e quando uma Jurisdição Declarante começar a emitir NIFs e emitir um NIF a uma determinada Pessoa Declarável, a exceção contida no item 28 anterior não mais se aplica e o NIF da Pessoa Declarável seria exigido para ser declarado se a Instituição Financeira Declarante obtiver uma declaração própria que contenha tal NIF, ou de outra forma obtenha tal NIF.

7.1.30. A exceção descrita na alínea “b” do item 7.1.28 anterior foca na legislação nacional da Jurisdição do Titular da Conta. Quando uma Jurisdição Declarante tiver emitido um NIF para uma Pessoa Declarável que detenha uma Conta Declarável e a coleta de tal NIF não puder ser exigida nos termos da legislação nacional de tal Jurisdição (p. ex., porque nos termos dessa legislação, o fornecimento do NIF por um contribuinte seja feito de forma voluntária), a Instituição Financeira Declarante que mantém tal conta não é obrigada a obter e a declarar o NIF. No entanto, a Instituição Financeira Declarante não está impedida de solicitá-lo, e de coletar o NIF do Titular da Conta para fins de declaração se o Titular da Conta optar por fornecê-lo. Neste caso, a Instituição Financeira Declarante deve declarar o NIF. Na prática, pode haver apenas poucas jurisdições onde este seja o caso (p. ex., Austrália).

7.1.31. Espera-se que as Jurisdições Participantes forneçam informações para as Instituições Financeiras Declarantes sobre a emissão, coleta e, na medida do possível, a estrutura e outras especificações do Número de Identificação Fiscal.

### *Local de nascimento*

7.1.32. Aplica-se exceção tanto para as Contas Pré-existentes como para as Contas Novas: não é exigido que o local de nascimento seja declarado a menos que a Instituição Financeira Declarante seja, de outro modo, obrigada a obter e a relatá-lo em conformidade com a legislação nacional e esteja disponível em dados eletrônicos pesquisáveis mantidos pela Instituição Financeira Declarante. Assim, é obrigatório declarar o local de nascimento se, em relação ao Titular da Conta relevante, ambos:

- A Instituição Financeira Declarante é de outro modo obrigada a obter o local de nascimento e relatá-lo em conformidade com a legislação nacional; e
- O local de nascimento estiver disponível nas informações eletrônicas buscáveis mantidas pela Instituição Financeira Declarante.

7.1.33. A expressão "informações/dados passíveis de pesquisa eletrônica" significa informação que uma Instituição Financeira Declarante mantém em seus arquivos de declarações tributárias. Arquivos principais de cliente ou arquivos semelhantes, e que é armazenada na forma de base de dados eletrônico para a qual consultas padrões em linguagem de programação, tais como Linguagem de Consulta Estruturada (*Structured Query Language – SQL*), possam ser usadas. Informação, dados, ou arquivos não são passíveis de pesquisa eletrônica meramente porque eles são armazenados num sistema de recuperação de imagens (tal como o *portable document* formato -.pdf) ou documentos digitalizados.

"Declaração" para este fim não inclui informações que sejam fornecidas apenas mediante solicitação.

## **7.2. Comentários à Seção I da IN RFB 1680/2016 - Relativos aos Requisitos Gerais de Diligência Devida**

7.2.1. Esta seção contém os requerimentos gerais de diligência. Também trata da confiabilidade dos prestadores de serviços e de procedimentos alternativos de diligência para Contas Pré-existentes.

### *Parágrafos A a C – Requerimentos Gerais de Diligência*

7.2.2. Uma conta é tratada como uma Conta Declarável, nos termos do Parágrafo A, a partir da data em que for identificada como tal de acordo com os procedimentos de diligência previstos nas Seções I a VI do Anexo Único da IN RFB nº 1.680/2016. A partir do momento em que uma conta é identificada como uma Conta Declarável, ela manterá tal status até a data em que deixar de ser assim classificada (p. ex., porque o Titular da Conta deixa de ser Pessoa Declarável ou a conta se torna uma Conta Excluída, é encerrada, ou transferida na sua totalidade), ainda que o saldo da conta ou valor seja igual a zero ou seja negativo, ou se não houve qualquer valor pago ou creditado à conta (ou com respeito à conta). Quando uma conta é identificada como uma Conta Declarável com base na sua situação no final do ano-calendário ou de um período declarável, as informações relativas a essa conta devem ser transmitidas como se fosse uma Conta Declarável durante todo o ano-calendário ou período declarável em que tenha sido identificada como tal. Quando uma Conta Declarável for encerrada, as informações relativas a essa conta devem ser declaradas até a data de encerramento. As informações relativas a uma Conta Declarável devem ser



encaminhadas semestralmente, de acordo com o art. 10 da IN RFB nº 1.571/2015.

7.2.3. Os exemplos seguintes ilustram, de forma genérica, a aplicação do Parágrafo A:

- Exemplo 1 (Conta que se torna uma Conta Declarável): Uma Conta é aberta em 28 de Maio de 2016 e identificada como Conta Declarável em 3 de dezembro de 2017. Como a conta foi identificada como Conta Declarável no ano de 2017, as informações relativas a tal conta devem ser encaminhadas até o prazo previsto para a entrega do segundo semestre de 2017 em relação a fatos ocorridos durante todo o ano de 2017, e assim sucessivamente.
- Exemplo 2 (Conta que deixa de ser uma Conta Declarável): Os fatos são os mesmos do exemplo 1. Contudo, em 24 de Março 2018, o Titular deixa de ser uma Pessoa Declarável e, como consequência, a conta deixa de ser uma Conta Declarável. Como a conta deixou de ser uma Conta Declarável em 24 de março 2018, ainda que as informações relativas a essa conta devam permanecer sendo encaminhadas na e-Financeira até o prazo previsto para o primeiro semestre de 2018 (como obrigação independente do CRS), a conta não deve ser identificada como Conta Declarável na e-Financeira quanto a este período, e nem posteriormente, a não ser que essa conta volte a tornar-se uma Conta Declarável no ano-calendário de 2018 ou em qualquer período subsequente.
- Exemplo 3 (Conta que é encerrada): Uma conta é aberta em 9 de Setembro de 2016 e torna-se uma Conta Declarável em 8 de Fevereiro 2017. Contudo, em 27 de Setembro de 2017, o Titular da Conta a encerra. Como a conta era uma Conta Declarável entre 8 de Fevereiro e 27 de Setembro de 2017, e foi encerrada no ano-calendário de 2017, as informações relativas a essa conta (incluindo o seu encerramento) devem ser encaminhadas até o respectivo prazo previsto para o primeiro ou segundo semestre de 2017, de acordo com cada mês contido neste mencionado período.
- Exemplo 4 (Conta que deixa de ser uma Conta Declarável e é posteriormente encerrada): Os fatos são os mesmos do Exemplo 2, exceto que em 04 de julho de 2018 o Titular da Conta a encerra. Como a conta deixou de ser uma Conta Declarável em 24 de março de 2018, as informações relativas a essa conta permanecem sendo encaminhadas na e-Financeira (como obrigação independente do CRS), até o seu encerramento, mas a conta não deve ser identificada como Conta Declarável na e-Financeira.

7.2.4. Embora o saldo ou valor de uma conta seja parte da informação a ser declarada, é também relevante para outros fins, tais como os procedimentos de diligência para as Contas Pré-existentes de Pessoa Jurídica (ver Parágrafos A e B, e Subparágrafos E(1) e (2), da Seção IV do Anexo Único da IN RFB nº 1.680/2016) e as regras de agregação do saldo da conta (ver Subparágrafos C(1) e (2) da Seção VI do Anexo Único da IN RFB nº 1.680/2016). De acordo com o Parágrafo B, o saldo ou o valor de uma conta deve ser determinado a partir do último dia do ano-calendário ou outro período apropriado.

7.2.5. Sempre que um limite de saldo ou de valor seja determinado a partir do último

dia do ano-calendário (ver, p. ex., o Subparágrafo C(6) da Seção II, e os Parágrafos A e B da Seção IV da IN RFB nº 1.680/2016), de acordo com o Parágrafo C, o saldo ou valor relevante deve ser determinado a partir do último dia do período declarável, que termina com ou dentro do ano-calendário. Assim, se o período declarável terminar juntamente com o ano calendário, então o saldo ou valor relevante deve ser determinado em 31 de dezembro do ano-calendário. No entanto, se o período declarável terminar dentro do ano-calendário, então o saldo ou valor relevante deve ser determinado a partir do último dia do período declarável, mas dentro do ano-calendário.

#### *Parágrafo D – Confiança nos Prestadores de Serviços*

7.2.6. De acordo com o Parágrafo D, as Instituições Financeiras Declarantes estão autorizadas a utilizarem terceiros para cumprir as obrigações de declaração e de diligência a elas impostas (as Instituições Financeiras Declarantes podem terceirizar os procedimentos de diligência executados para prestadores de serviços). Em tais casos, as Instituições Financeiras Declarantes devem cumprir os requisitos previstos na legislação brasileira e permanecem como responsáveis pelas suas obrigações de declaração e de diligência (ou seja, as ações do prestador de serviços são imputadas à Instituição Financeira), incluindo suas obrigações com relação a confidencialidade e a proteção de dados, de acordo com a legislação brasileira. Esta alternativa permite à Instituição Financeira Declarante utilizar um prestador de serviços que seja residente na mesma ou em uma Jurisdição diferente daquela da Instituição Financeira Declarante. Além disso, não modifica o prazo e a forma das obrigações de declaração e de diligência, que permanecem as mesmas como se ainda estivessem sendo cumpridas pela respectiva Instituição Financeira Declarante. P. ex., o prestador de serviços deve declarar as informações da mesma forma que a Instituição Financeira Declarante o faria (p. ex., para a mesma Jurisdição) e identificar a Instituição Financeira Declarante para a qual está cumprindo as obrigações de declaração e de diligência.

#### *Parágrafo E – Procedimentos alternativos de diligência para Contas Pré-existentes*

7.2.7. De acordo com o Parágrafo E, as Instituições Financeiras Declarantes estão autorizadas a aplicar (i) os procedimentos de diligência para Contas Novas em Contas Pré-existentes, e (ii) os procedimentos de diligência de Contas de Alto Valor em Contas de Baixo Valor. Esta autorização permite inclusive que Instituições Financeiras Declarantes façam tal escolha, quer em relação a todas as Contas Pré-existentes que sejam relevantes ou, separadamente, com relação a qualquer grupo, claramente identificado, de tais contas (p. ex., por linha de negócio ou pela localização de onde a conta seja mantida).

7.2.8. Na aplicação dos procedimentos de diligência de Contas Novas em Contas Pré-existentes, as regras doravante aplicáveis às Contas Pré-existentes permanecem vigentes. Assim, uma Instituição Financeira Declarante pode aplicar os procedimentos de diligência de Novas Contas sem renunciar ao acesso aos requisitos atenuados que se aplicam às diligências de Contas Pré-existentes, tais como os Parágrafos A da Seção II, e A da Seção IV do anexo Único da IN RFB nº 1.680/2016, que continuam aplicáveis nessas circunstâncias. Também, de acordo com Subparágrafo B(1) da Seção II do Anexo Único da IN RFB nº 1.680/2016,a

declaração de residência para fins tributários na Jurisdição na qual o endereço de residência está localizado, no caso de uma Conta Pré-existente de Pessoa Física (de baixo valor), é suficiente para satisfazer os requisitos de declaração do art. 4º da IN RFB nº 1.680/2016.

### **7.3. Comentários sobre a Seção II da IN 1680/2016 - Relativos a Diligência para Contas Individuais Pré-existentes**

7.3.1. A presente seção inclui os procedimentos de diligência para fins de identificação de Contas Declaráveis dentre Contas Individuais Pré-existentes. Ela distingue entre Contas de Baixo Valor e Contas de Alto Valor.

#### *Parágrafo A – Contas que não precisam ser revisadas, identificadas ou declaradas*

7.3.2. O Parágrafo A isenta de revisão todas as Contas Individuais Pré-existentes que sejam Contratos de Seguro de Valor Monetário e Contratos de Anuidade, desde que a Instituição Financeira Declarante esteja efetivamente impossibilitada por lei de vender tais contratos a residentes de uma Jurisdição Declarante.

Uma Instituição Financeira Declarante está "efetivamente impossibilitada por lei" de vender Contratos de Seguro de Valor Monetário ou Contratos de Anuidade a residentes de uma Jurisdição Declarante se:

- a) a legislação da Jurisdição da Instituição Financeira Declarante proíbe ou de qualquer outra forma impede efetivamente a venda destes contratos a residentes em outra Jurisdição; ou
- b) a legislação de uma Jurisdição Declarante proíbe ou de qualquer outra forma impede efetivamente a Instituição Financeira Declarante de vender tais contratos aos residentes de tal Jurisdição Declarante.

7.3.3. Onde a legislação aplicável não proíbe que as Instituições Financeiras Declarantes vendam contratos de seguro ou de anuidade, mas exigem que elas preencham determinadas condições antes de poderem vender estes contratos aos residentes da Jurisdição Declarante (como a obtenção de uma licença e o registro dos contratos), uma Instituição Financeira Declarante que não preencheu as condições exigidas pela legislação aplicável será considerada "efetivamente impossibilitada por lei" de vender tais contratos aos residentes de tal Jurisdição Declarante.

#### *Parágrafo B – Diligência para Contas de Baixo Valor*

7.3.4. O Parágrafo B contém os procedimentos que se aplicam às Contas de Baixo Valor. Tais procedimentos são o teste de endereço residencial e a pesquisa de registro eletrônico.

7.3.5. As Instituições Financeiras Declarantes, ao aplicarem o teste de endereço residencial e a pesquisa de registro eletrônico estabelecida nas alíneas B (2) a (6), podem escolher entre aplicar o teste de endereço residencial com relação a todas as Contas de Baixo Valor ou, separadamente, em relação a qualquer grupo claramente identificado de tais contas (p. ex., por linha de negócio ou pela localização de onde a conta é mantida).

7.3.6. As Instituições Financeiras Declarantes que optarem por aplicar o teste de endereço residencial devem aplicá-lo em toda e qualquer conta de Baixo Valor, ou em um grupo claramente identificado de tais contas (conforme item 5 anterior). Se a Instituição Financeira Declarante decidir não aplicar o teste, ou um ou mais dos requisitos do teste não forem satisfeitos, então ela deverá realizar a busca por registro eletrônico para as Contas de Baixo Valor.

*Subparágrafo B(1) – Teste de endereço residencial*

7.3.7. O Subparágrafo B(1) prevê o teste de "endereço residencial". No âmbito deste teste, uma Instituição Financeira Declarante deve ter políticas e procedimentos vigentes para verificar o endereço residencial com base em Provas Documentais. Para fins de determinar se um Titular de Conta Individual é uma Pessoa Declarável, a Instituição Financeira Declarante pode tratar tal indivíduo como sendo residente para fins tributários na Jurisdição onde um endereço estiver localizado se:

- a) a Instituição Financeira Declarante tiver em seus documentos o endereço residencial do Titular da Conta Individual;
- b) tal endereço residencial for atual; e
- c) tal endereço residencial estiver comprovado por Provas Documentais.

7.3.8. O primeiro requisito é que a Instituição Financeira Declarante tenha em seus registros um endereço residencial para o Titular da Conta Individual (ver Parágrafo 25 dos Comentários sobre o art. 4º da IN RFB nº 1.680/2016). Em geral, um endereço de correspondência "aos cuidados de" ou uma caixa postal não são endereços residenciais. No entanto, uma caixa postal poderá genericamente ser considerada como um endereço de residência quando fizer parte do endereço junto com, p. ex., uma rua, um número de apartamento (ou outro tipo de unidade habitacional), ou uma estrada rural, e assim identificar claramente a residência efetiva do Titular da Conta. Da mesma forma, em circunstâncias especiais como a de integrantes da carreira militar, um endereço de correspondência "aos cuidados de" pode constituir um endereço residencial.

7.3.9. O segundo requisito é que o endereço residencial nos arquivos da Instituição Financeira Declarante esteja atualizado. Um endereço residencial é considerado "atual" quando se trata do endereço residencial mais recente que foi registrado pela Instituição Financeira Declarante com relação ao Titular da Conta Individual. No entanto, um endereço residencial não é considerado "atual" se foi utilizado para envio de correspondência e a correspondência tenha sido devolvida por impossibilidade de envio para aquele endereço (salvo se devido a um erro).

Não obstante o acima exposto, o endereço residencial associado a uma conta inativa pode ser considerado "atual" durante o período de inatividade da conta.

Uma conta (que não seja um Contrato de Anuidade) é uma "conta inativa" se (i) o Titular da Conta não tiver iniciado uma transação relativamente à conta ou a qualquer outra conta por ele detida com a Instituição Financeira Declarante nos últimos três anos; (ii) o Titular da Conta não tiver se comunicado com a Instituição Financeira Declarante em que mantém tal conta em relação a essa conta ou a qualquer outra conta por ele detida nos últimos seis anos; e (iii) no caso de um Contrato de Seguro de Valor Monetário, a Instituição Financeira Declarante não tiver se comunicado com o Titular da Conta sobre a conta ou qualquer outra conta por ele detida nos últimos seis anos.

Alternativamente, uma conta (que não seja um Contrato de Anuidade) também pode ser considerada como uma "conta inativa" de acordo com as leis, regulamentos ou procedimentos operacionais normais da Instituição Financeira Declarante que são aplicadas de forma consistente para todas as contas mantidas por essa Instituição em uma determinada Jurisdição, desde que essas leis, regulamentos ou estes procedimentos contenham requisitos substancialmente semelhantes aos previstos anteriormente.

Uma conta deixa de ser uma conta inativa quando (i) o Titular da Conta inicia uma transação com relação à conta ou a qualquer outra Conta detida pelo Titular da Conta com a Instituição Financeira Declarante; (ii) o Titular da Conta se comunica com a Instituição Financeira Declarante em que mantém tal conta em relação a essa conta ou a qualquer outra conta por ele detida em tal Instituição Financeira Declarante; ou (iii) a Conta deixa de ser uma conta inativa sob leis, regulamentos ou procedimentos operacionais normais da Instituição Financeira Declarante.

7.3.10. O terceiro requisito é que o endereço residencial atual constante dos registros da Instituição Financeira Declarante sejam baseados em Provas Documentais (ver Parágrafos 7.8.124 a 7.8.133 dos Comentários sobre a Seção VII). Esta exigência é satisfeita se as políticas e procedimentos da Instituição Financeira Declarante garantirem que o endereço residencial atual nos seus registros seja o mesmo endereço, ou esteja na mesma Jurisdição, daquele contido nas Provas Documentais (p. ex., carteira de identidade, carteira de motorista, título de eleitor ou comprovante de residência).

O terceiro requisito também é cumprido se as políticas e procedimentos da Instituição Financeira Declarante garantirem que, quando houver uma documentação emitida por um órgão governamental, mas tal documentação não contiver um endereço residencial recente, ou não contiver nenhum endereço (p. ex., alguns passaportes), o atual endereço residencial nos registros da Instituição Financeira Declarante será o mesmo endereço, ou estará na mesma Jurisdição que aquela da documentação recente emitida por um órgão governamental autorizado ou por uma prestadora de serviços, ou em uma declaração do Titular da Conta sob pena de crime de declaração falsa.

A documentação aceitável emitida por um órgão governamental autorizado inclui, p. ex., notificações formais ou autuações realizadas por uma administração tributária. A documentação aceitável emitida pelas empresas de serviços públicos refere-se a serviços essenciais ligados a uma propriedade particular e inclui conta de água, luz, telefone (apenas linha fixa), gás ou óleo.

Uma declaração do Titular da Conta, sob pena de crime de declaração falsa, somente é aceitável se (i) a Instituição Financeira Declarante tiver sido obrigada a recolhê-la ao abrigo da legislação interna durante um determinado número de anos; (ii) contiver o endereço residencial do Titular da Conta; e (iii) estiver datado e assinado pelo Titular da Conta sob pena de crime de declaração falsa.

Em tais circunstâncias, os padrões de aceitação aplicáveis às Provas Documentais também se aplicariam à documentação solicitada pela Instituição Financeira Declarante (ver Parágrafos 7.7.2 e 7.7.3 dos Comentários na Seção VI). Em alternativa, uma Instituição Financeira Declarante pode cumprir a terceira exigência se suas políticas e procedimentos assegurarem que a Jurisdição do endereço residencial corresponde à Jurisdição de emissão dos documentos pelo órgão governamental.

7.3.11. Podem também haver contas abertas num momento em que não existiam exigências de AML/KYC e, portanto, a Instituição Financeira Declarante não revisou nenhuma Prova Documental no processo inicial de abertura da conta. As recomendações do FATF, que estabelecem os padrões internacionais para o combate à lavagem de dinheiro e incluem a obrigação de identificar os clientes com base em fontes independentes e confiáveis, foram emitidas pela primeira vez em 1990 e posteriormente revistas em 1996, 2003 e 2012. Mesmo para as contas abertas antes da introdução de tais requisitos e canceladas de acordo com as regras, existe a exigência de se aplicar regras de diligência para os clientes existentes com base em materialidade e risco.

Além disso, em relação às Contas Declaráveis que sejam Contas Pré-existentes, as Instituições Financeiras Declarantes já estão obrigadas a realizar esforços razoáveis e a contatar seus clientes para obterem o seu NIF e a data de nascimento. Espera-se que tal contato também seja usado para solicitar Provas Documentais. Como resultado, estes casos de contas sem as Provas Documentais devem ser excepcionais, relacionados com Contas de Baixo Risco e a contas abertas antes de 2004.

Em tais casos, o terceiro requisito previsto no Subparágrafo B(1) também pode ser satisfeito se as políticas e procedimentos da Instituição Financeira Declarante assegurarem que o endereço residencial atual em seus registros esteja na mesma Jurisdição *(i)* que a do endereço na documentação mais recente coletada por essa Instituição Financeira Declarante (p. ex., uma fatura de serviços públicos, arrendamento de propriedade imóvel ou declaração pelo Titular da Conta sob pena de crime de falsidade); e *(ii)* conforme declarado pela Instituição Financeira Declarante, com relação ao Titular da Conta Individual, sob quaisquer requisitos aplicáveis de outra declaração tributária (se houver).

Alternativamente, para cumprir a terceira exigência nas circunstâncias acima referidas, no caso de um Contrato de Seguro de Valor Monetário, uma Instituição Financeira Declarante pode confiar no endereço residencial atual constante de seus registros até *(i)* que haja uma mudança nas circunstâncias que faça com que a Instituição Financeira Declarante saiba ou tenha razão para saber que tal endereço de residência seja incorreto ou não confiável, ou *(ii)* o prazo de pagamento (total ou parcial) ou vencimento do Contrato de Seguro de Valor Monetário. O pagamento ou o vencimento de tal contrato constituirá uma alteração nas circunstâncias e desencadeará os procedimentos pertinentes (ver Parágrafo 7.3.13 abaixo).

7.3.12. Os exemplos seguintes ilustram a aplicação das políticas e procedimentos da Instituição Financeira Declarante em relação ao Subparágrafo B(1):

- Exemplo 1 (Carteira de Identidade): M, um banco que é uma Instituição Financeira Declarante, tem políticas e procedimentos vigentes, com base nos quais recolheu uma cópia da carteira de identidade de todos os Titulares de Contas Individuais Pré-existentes, e nos termos dos quais assegura que os endereços residenciais atuais constantes dos seus registros para essas contas estão na mesma Jurisdição que o endereço constante nas carteiras de identidade. M pode tratar tais Titulares de Contas como sendo residentes, para fins tributários, na Jurisdição em que tal endereço estiver localizado.
- Exemplo 2 (Passaporte e fatura de serviços públicos): M tem procedimentos vigentes para a abertura de conta nos termos dos quais se baseia no passaporte dos Titulares de Contas para confirmar a identidade do Titular da Conta, e em faturas de serviços públicos para verificar seu

endereço de residência, conforme registrado nos sistemas de M. M pode tratar seus Titulares de Contas Pré-existentes de Pessoa Física como sendo residentes, para fins tributários, na Jurisdição registrada em seus sistemas.

- Exemplo 3 (fatura de serviços públicos com obrigações de declaração): H, um banco que é uma Instituição Financeira Declarante, tem várias contas abertas antes de 1990, que foram dispensadas da aplicação dos procedimentos de AML/KYC, e as regras relacionadas com materialidade e risco não exigiram a redocumentação dessas contas. H tem em seus registros endereços atuais de residência para essas contas que estão comprovados em faturas de serviços públicos coletadas na abertura da conta. Tais endereços são também os mesmos endereços periodicamente declarados por H em relação a tais contas em outras obrigações acessórias tributárias, não relacionadas ao CRS. Como os registros de H não contêm quaisquer provas documentais associadas a estas contas e H não é obrigado a coletá-las de acordo com os procedimentos de AML/KYC, e o endereço atual da residência nos registros de H é o mesmo da mais recente documentação coletada por H e por ela declarada em suas obrigações tributárias não relacionadas ao CRS, H pode considerar os seus Titulares de Contas como residentes, para fins tributários, na Jurisdição em que se situa este endereço.

7.3.13. Se uma Instituição Financeira Declarante se baseou no teste de endereço residencial descrito no Parágrafo B(1) e há uma mudança nas circunstâncias (ver Parágrafo 17 abaixo) que faz com que a Instituição Financeira Declarante saiba ou tenha razões para saber que a Prova Documental original (ou outra documentação descrita no Parágrafo 10 acima) esteja incorreta ou não seja confiável, a Instituição Financeira Declarante deve, a partir do último dia do ano-calendário pertinente ou de outro período estabelecido para a prestação das informações, ou no período de 90 dias corridos após a notificação ou descoberta dessa alteração nas circunstâncias, obter uma declaração própria do titular e novas Provas Documentais para estabelecer a(s) residência(s) para fins tributários do Titular da Conta. Se a Instituição Financeira Declarante não puder obter a declaração própria do titular e novas Provas Documentais até essa data, a Instituição Financeira Declarante deve aplicar o procedimento de busca de registros eletrônicos descrito nas alíneas B(2) a (6). Os exemplos a seguir ilustram os procedimentos a serem seguidos em caso de alteração das circunstâncias:

- Exemplo 1: I, um banco que é uma Instituição Financeira Declarante, baseou-se no teste de endereço de residência para tratar um Titular de Conta Individual, P, como residente na Jurisdição Declarante X. Cinco anos depois, P comunica a I que mudou para a Jurisdição Y, que é também uma Jurisdição Declarante e fornece seu endereço novo. I obtém de P uma declaração própria de titular e uma nova Prova Documental, confirmando que ele é residente para fins tributários na Jurisdição Y. I deve tratar P como residente de Jurisdição Declarante Y.
- Exemplo 2: Os fatos são os mesmos do Exemplo 1, exceto pelo fato de que I não obtém uma declaração própria de titular de P. I deve aplicar a os procedimentos de busca de registros eletrônicos descritos nos Subparágrafos B(2) a (6) e, como resultado, tratar P como residente, até então, na Jurisdição Y (baseado no novo endereço fornecido pelo Titular da Conta).

### *Subparágrafos B(2) a (6) – Pesquisa de registros eletrônicos*

7.3.14. Os subparágrafos B(2) a (6) descrevem a "pesquisa de registros eletrônicos". De acordo com este procedimento, a Instituição Financeira Declarante deve analisar os dados eletronicamente consultáveis por ela mantidos para quaisquer dos indícios descritos no Subparágrafo B(2).

7.3.15. O Subparágrafo B(3) deixa claro que se nenhum dos indícios apontados no Subparágrafo B(2) for descoberto na pesquisa eletrônica, nenhuma ação adicional é necessária até que haja uma mudança nas circunstâncias que resulte em um ou mais indícios associados à conta, ou a conta se torne uma conta de alto valor.

7.3.16. Caso qualquer dos indícios listados nos subparágrafos B(2)(a) a (e) seja encontrado na pesquisa eletrônica, ou caso haja mudança nas circunstâncias que resulte na associação de um ou mais indícios à conta, a Instituição Financeira Declarante deve tratar o titular da conta como residente para fins tributários de cada Jurisdição Declarante para as quais um indício tenha sido identificado, a menos que decida aplicar o subparágrafo B(6) e que uma das exceções em tal subparágrafo se aplique àquela conta.

Contudo, no caso de alteração das circunstâncias, uma Instituição Financeira Declarante deve escolher tratar uma pessoa como tendo o mesmo status que tinha antes da mudança de circunstâncias até o final do último dia do ano-calendário correspondente ou qualquer outro período declarável, ou até 90 dias corridos após a data em que o indício tenha sido identificado devido a mudança nas circunstâncias.

7.3.17. Uma "mudança nas circunstâncias" inclui qualquer alteração que resulte na adição de informações relevantes para o status de uma pessoa ou, em qualquer situação, esteja em conflito com tal status da pessoa. Além disso, uma alteração das circunstâncias inclui qualquer alteração ou adição de informação à conta do Titular da Conta (incluindo a adição, substituição ou outra mudança de Titular de uma conta) ou qualquer alteração ou adição de informações a qualquer conta associada a tal conta (aplicando as regras de agregação de contas descritas nos Subparágrafos C(1) a (3) da Seção VI do Anexo Único da IN RFB nº 1.680/2016), se tal alteração ou adição de informações afetar o status do Titular da Conta.

7.3.18. Apesar do fato de que os indícios descritos no Subparágrafo B(2) deveriam limitar o número de casos em que a pesquisa por registros eletrônicos resulta em indícios para diferentes Jurisdições Declarantes, essas situações devem ainda ocorrer na prática. Alguns destes casos podem ser indicações "falsas" de residência em Jurisdição Declarante. Alguns outros podem ser casos genuínos de Titulares de Contas residentes em várias jurisdições.

Instituições Financeiras Declarantes devem frequentemente contatar os seus clientes para solucionar tais casos (aplicando os procedimentos sanadores descritos no Subparágrafo B(6)) e alertá-los de que, se os indícios conflitantes não puderem ser sanados, as informações podem ser intercambiadas entre duas ou mais jurisdições. Tal curso de ação muitas vezes é resultado de considerações acerca do relacionamento com o cliente e da necessidade de se tratar com cautela as suas informações. O mesmo se aplica no contexto de procedimentos de diligência para Contas Individuais Pré-existentes que sejam Contas de Alto Valor. Na medida em



que um Titular da Conta pode ser declarado como residente em mais de uma Jurisdição, espera-se que as Autoridades Competentes possam intercambiar todas as jurisdições de residência para cada Jurisdição respectiva. Isso permite às Autoridades Competentes relevantes resolverem quaisquer questões de residência.

7.3.19. O Subparágrafo B(5) contém um procedimento especial caso se encontre uma instrução de “guardar correspondência” ou um endereço “aos cuidados de” na busca eletrônica, e nenhum dos outros indícios listados nos Subparágrafos B(2)(a) a (e) e nenhum outro endereço (dentro de tais indícios) sejam identificados para o Titular da Conta em tal pesquisa eletrônica.

#### *Subparágrafo B(2) – Indícios*

7.3.20. O Subparágrafo B(2), contém "a busca de registros eletrônicos". Caso a Instituição Financeira Declarante não possa confiar em um endereço de residência atual para o titular individual da conta baseado em provas documentais, conforme estabelecido no subparágrafo B(1), a Instituição Financeira Declarante deve revisar os dados eletronicamente consultáveis mantidos pela Instituição Financeira Declarante para quaisquer dos seguintes indícios e aplicar subparágrafos B(3) a (6):

- a) identificação do titular da conta como residente de uma Jurisdição Declarante;
- b) endereço atual de correspondência ou de residência (incluindo a caixa postal) em uma Jurisdição Declarante;
- c) um ou mais números de telefone em uma Jurisdição Declarante e nenhum número de telefone na Jurisdição da Instituição Financeira Declarante;
- d) instruções correntes (outra que não seja com relação a uma conta de depósito) para transferir fundos para conta mantida em Jurisdição Declarante;
- e) instrumento vigente de procuração ou que confira poderes de signatário a uma pessoa com endereço em Jurisdição Declarante; ou
- f) uma instrução para “guardar correspondência” ou um endereço “aos cuidados de” em Jurisdição Declarante caso a Instituição Financeira Declarante não possua quaisquer outros endereços nos seus arquivos para o titular da conta.

7.3.21. O indício constante do Subparágrafo B(2)(a) é uma identificação do Titular da Conta como um residente de uma Jurisdição Declarante. Este indício é satisfeito se a informação eletronicamente pesquisável da Instituição Financeira Declarante contiver uma indicação do Titular da Conta como residente da Jurisdição Declarante para fins tributários.

7.3.22. O indício constante no Subparágrafo B(2)(b) é um endereço postal ou residencial atual (incluindo uma caixa postal) em uma Jurisdição Declarante. Um endereço postal ou residencial é considerado como "atual" quando este for o endereço postal ou residencial mais recente que tenha sido registrado pela Instituição Financeira Declarante em relação ao Titular da Conta individual. Um endereço postal ou residencial associado a uma conta que seja uma conta inativa (ver Parágrafo 9 acima) seria considerado "atual" durante o período de inatividade. Quando a Instituição Financeira Declarante tiver registrado dois ou mais endereços postais ou residenciais com relação ao Titular da Conta e um destes endereços for o de um prestador de serviços do Titular da Conta (p. ex., gestor de ativos externos, consultor de investimento ou advogado), a Instituição Financeira Declarante não é obrigada a tratar o endereço do prestador de serviços como um indício de residência

do Titular da Conta.

7.3.23. O indício constante do Subparágrafo B(2)(c) é um ou mais números de telefone em uma Jurisdição Declarante e nenhum número de telefone na Jurisdição da Instituição Financeira Declarante. O(s) número(s) de telefone em uma Jurisdição Declarante só deve ser tratado como um indício de residência do Titular da Conta, quando for um número de telefone "atual" em uma Jurisdição Declarante. Para este fim, um número de telefone é considerado "atual", quando for o mais recente número de telefone registrado pela Instituição Financeira Declarante com respeito ao Titular da Conta individual. Quando a Instituição Financeira Declarante tiver registrado dois ou mais números de telefone com relação ao Titular da Conta e um destes números de telefone for de um prestador de serviço do Titular da Conta (p. ex., gestor de ativos externos, consultor de investimentos ou advogado), a Instituição Financeira Declarante não é obrigada a tratar número de telefone do prestador de serviços como um indício de residência do Titular da Conta.

7.3.24. O indício constante no Subparágrafo B(2)(d) representa instruções correntes (outra que não seja com relação a uma conta de depósito) para transferir fundos para conta mantida em Jurisdição Declarante; O termo "instruções correntes para a transferência de fundos" significa instruções atuais de pagamento determinadas pelo Titular da Conta, ou um preposto do Titular da Conta, que se repetirá sem instruções adicionais fornecidas pelo Titular da Conta. Desta forma, por exemplo, uma instrução de transferência para fazer um pagamento isolado não é uma instrução permanente para a transferência de fundos, mesmo que as instruções sejam dadas com um ano de antecedência. No entanto, uma instrução para fazer pagamentos indefinidamente é uma instrução permanente para a transferência de fundos para o período durante o qual tais instruções estejam em vigor, mesmo que essas instruções sejam alteradas após um único pagamento.

7.3.25. O exemplo a seguir ilustra a aplicação do Subparágrafo B(2)(d): Um indivíduo, K, detém uma Conta de Custódia com E, um banco de custódia residente na Jurisdição Declarante R. K também possui uma Conta de Depósito com F, um banco comercial residente na Jurisdição Declarante S. K forneceu instruções permanentes a E para transferir para a Conta Depositária, todos os rendimentos gerados pelos ativos detidos na Conta de Custódia. Pelo fato das instruções permanentes serem com relação a uma conta de custódia e dos fundos serem transferidos para uma conta mantida em uma Jurisdição Declarante, então essas instruções permanentes são um indício de residência na Jurisdição Declarante S.

7.3.26. Os indícios constantes no Subparágrafo B(2)(f) abrangem instrução para "guardar correspondência" ou um endereço "aos cuidados de" em Jurisdição Declarante caso a Instituição Financeira Declarante não possua quaisquer outros endereços nos seus arquivos para o titular da conta. Uma instrução "guardar correspondência" é uma instrução atual do Titular da Conta, ou um preposto do Titular da Conta, para manter a correspondência do Titular da Conta até que essa instrução seja alterada. Quando tal instrução estiver em vigor e a Instituição Financeira Declarante não tiver um endereço em arquivo do Titular da Conta, o indício é atendido. Uma instrução para enviar toda a correspondência eletronicamente não é uma instrução "guardar correspondência". Quando a Instituição Financeira Declarante detiver um endereço "aos cuidados de" em uma

Jurisdição Declarante e não tiver nenhum outro endereço do Titular da Conta nos seus arquivos, o indício também é atendido.

#### *Subparágrafo B(5) - Procedimento especial*

7.3.27. O Subparágrafo B(5) contém um procedimento especial no caso em que uma instrução para “guardar correspondência” ou um endereço “aos cuidados de” em Jurisdição Declarante caso a Instituição Financeira Declarante não possua quaisquer outros endereços nos seus arquivos para o titular da conta. E nenhum dos indícios listados no subparágrafo B(2) e nenhum outro endereço (em tal indício) seja identificado para o Titular da Conta em tal busca eletrônica.

7.3.28. Quando o procedimento especial for aplicável, a Instituição Financeira Declarante deve, na ordem mais apropriada para as circunstâncias, aplicar a busca em registros físicos descrita no subparágrafo C(2), ou tentar obter do titular da conta uma declaração própria ou Provas Documentais para determinar a(s) residência(s), para fins tributários, de tal titular da conta. Caso a busca em registros físicos falhe em estabelecer qualquer indício e a tentativa de obter a declaração própria ou prova documental não obtenha sucesso, a Instituição Financeira Declarante deve declarar a conta como sendo uma conta não documentada.

7.3.29. Uma vez que uma Instituição Financeira Declarante determine que uma Conta de Baixo Valor seja uma conta não-documentada, a Instituição Financeira Declarante não é obrigada a reapplicar o procedimento estabelecido no subparágrafo B(2) e então nenhuma outra ação será necessária até que haja uma mudança nas circunstâncias que resulte na associação de um ou mais indícios à conta, ou até que a conta se torne uma conta de alto valor..

#### *Subparágrafo B(6) - Procedimento de correção*

7.3.30. O Subparágrafo B(6) contém um procedimento para corrigir a descoberta de indícios nos termos do Subparágrafo B(2). Uma Instituição Financeira Declarante não é obrigada a tratar um Titular de Conta como um residente de uma Jurisdição Declinável se:

a) as informações sobre o titular da conta contiverem os endereços atuais de correspondência e de residência na Jurisdição Declarante, um ou mais números de telefone na Jurisdição Declarante (e nenhum número de telefone na Jurisdição da Instituição Financeira Declarante) ou instruções correntes (em relação a contas financeiras que não sejam contas de depósito) para a transferência de fundos a uma conta mantida em Jurisdição Declarante, a Instituição Financeira Declarante obtenha, ou tenha previamente revisto e mantenha registros de:(i) declaração própria do titular da conta da Jurisdição(ões) de residência de tal titular da conta que não inclua tal Jurisdição Declarante; e (ii) provas documentais estabelecendo o status de não Declarante do titular da conta;

b) as informações do titular da conta contiverem instrumento vigente de procuração ou que confira poderes de signatário a uma pessoa com endereço na Jurisdição Declarante, que a Instituição Financeira Declarante obtenha, ou tenha previamente revisto e mantenha registros de:

i) declaração própria do titular da conta da Jurisdição(ões) de residência de tal titular da conta que não inclua tal Jurisdição Declarante; ou

ii) provas documentais estabelecendo o status de não Declarante do titular da conta.

7.3.31. Uma declaração própria ou Prova Documental que tenha sido previamente revista pode ser usada como base para fins do procedimento de correção, a menos que a Instituição Financeira Declarante saiba ou tenha razões para saber que a declaração própria ou a Prova Documental está incorreta ou não é confiável (ver os Parágrafos 2-3 dos Comentários sobre a Seção VI)

7.3.32. A declaração própria que faz parte do procedimento de correção não precisa conter uma confirmação expressa de que um Titular de Conta não é residente em uma determinada Jurisdição Declarante, desde que o Titular da Conta confirme que ela contém todas as suas jurisdições de residência (isto é, as informações com respeito à(s) Jurisdição(ões) de residência do Titular da Conta seja(m) corretas e completas). A Prova Documental é suficiente para estabelecer o status de não declarável para um Titular de Conta se a Prova Documental:(i) confirmar que o Titular da Conta é residente em uma Jurisdição outra que não seja a Jurisdição Declarante relevante; (ii) contiver um endereço de residência atual fora da Jurisdição Declarante relevante; ou (iii) for emitida por um órgão de governo autorizado de uma Jurisdição diferente da Jurisdição Declarante relevante (ver Parágrafo 7.8.129 a 7.8.133 dos Comentários sobre a Seção VII).

#### *Parágrafo C – Análise criteriosa para contas de Alto Valor*

7.3.33. O Parágrafo C contém os procedimentos aprimorados de revisão que se aplica com respeito às Contas de Alto Valor. Estes procedimentos são a busca nos registros eletrônicos, a busca em registros físicos (papel) e os questionamentos do gerente de relacionamento.

#### *Subparágrafo C(1) - Busca nos registros eletrônicos*

7.3.34. Em relação às contas de alto valor, a Instituição Financeira Declarante deve revisar dados passíveis de pesquisa eletrônica mantidos pela Instituição Financeira Declarante para qualquer um dos indícios descritos no subparágrafo B(2).

#### *Subparágrafos C(2) e (3) - Busca de registro em papel*

7.3.35. Se os bancos de dados passíveis de busca eletrônica da Instituição Financeira Declarante incluírem campos, e coletarem todas as informações descritas no subparágrafo C(3), então nenhuma pesquisa adicional de registros físicos será necessária.

Isto significa que as bases de dados passíveis de pesquisa eletrônica da Instituição Financeira Declarante têm campos para as informações descritas no Parágrafo C(3) dos quais, através de uma busca eletrônica, pode-se determinar se a informação está contida nestes campos.

Assim, a exceção para a busca de registro em papel não estaria disponível onde um campo tenha sido simplesmente deixado em branco, a menos que, de acordo com as políticas e procedimentos da Instituição Financeira Declarante, o fato de que tal campo tenha sido deixado em branco signifique que as informações descritas no Subparágrafo C(3) não estejam nos registros da Instituição Financeira Declarante (p. ex., porque um número de telefone não tenha sido fornecido, ou uma

procuração não tenha sido concedida).

7.3.36. Uma Instituição Financeira Declarante não é obrigada a realizar a busca de registro em papel descrita no Subparágrafo C(2), na medida em que a informação eletronicamente pesquisável da Instituição Financeira Declarante inclua a informação descrita no Subparágrafo C(3). Assim se a informação pesquisável eletronicamente da Instituição Financeira Declarante não incluir todas as informações descritas no Subparágrafo C(3), então a Instituição Financeira Declarante só é obrigada a realizar a busca nos registros em papel com relação à informação descrita no Subparágrafo C(3) que não esteja incluída na sua informação que seja pesquisável eletronicamente. P. ex., um banco de dados eletronicamente pesquisável da Instituição Financeira Declarante que inclua todas as informações descritas no Subparágrafo C(3), com exceção daquela prevista no Subparágrafo C(3)(d) (isto é, instruções vigentes para a transferência fundos), só obriga a Instituição Financeira Declarante a realizar a busca no registro em papel com relação às informações descritas no Subparágrafo C(3)(d).

Da mesma forma, uma base de dados eletronicamente pesquisável da Instituição Financeira Declarante que não inclua todas as informações descritas no Subparágrafo C(3) com relação a um grupo claramente identificado de Contas de Alto Valor, só obriga a Instituição Financeira Declarante a realizar uma busca no registro em papel com respeito a tal grupo de contas e limitada às informações descritas no Subparágrafo C(3) que não esteja incluída nas suas informações passíveis de pesquisa eletrônica.

7.3.37. Porém se os bancos de dados eletrônicos não coletarem todas essas informações, então a Instituição Financeira Declarante deve, com relação às contas de alto valor, revisar também o arquivo diretor corrente do cliente e, para aquilo que não for encontrado neste arquivo diretor, os seguintes documentos associados à conta e obtidos pela Instituição Financeira Declarante nos últimos 5 (cinco) anos para quaisquer indícios descritos no subparágrafo B(2).

#### *Subparágrafo C(4) – Consulta ao Gerente de Relacionamento*

7.3.38. A consulta ao gerente de relacionamento para obtenção de conhecimento de fato é exigida em adição às buscas nos registros eletrônicos e em papel. Em conformidade com o Subparágrafo C(4), a Instituição Financeira Declarante deve tratar como uma conta declarável qualquer conta de alto valor designada a um gerente de relacionamento (inclusive quaisquer contas financeiras agregadas à tal conta de alto valor) se o gerente de relacionamento tiver conhecimento de fato que o titular da conta seja uma pessoa declarável.

7.3.39. Um "gerente de relacionamento" é um funcionário ou outro empregado de uma Instituição Financeira Declarante a quem é atribuída a responsabilidade por Titulares de Contas específicos de forma contínua (inclusive como um funcionário ou empregado que faça parte de um departamento de serviços diferenciados para clientes de maior renda - *"private banking"* de uma Instituição Financeira Declarante), este Gerente presta consultoria aos titulares de contas sobre suas operações bancárias, investimentos, *fideicomissos*, planejamento imobiliário ou necessidades filantrópicas e recomenda, faz indicações ou providencia o fornecimento de produtos financeiros, serviços, ou outra assistência por prestadores internos ou externos para

atender a essas necessidades.

7.3.40. A gestão da relação com o cliente deve ser mais do que acessória ou incidental para a função de trabalho de uma pessoa para que essa pessoa possa ser considerada como um gerente de relacionamento. Como tal, uma pessoa cujas funções não envolvem contato direto com o cliente ou que sejam de natureza interna, administrativa ou burocrática não é considerada um gerente de relacionamento. Reconhece-se que pode existir contato regular entre um Titular da Conta e um funcionário de uma Instituição Financeira Declarante sem fazer com que o funcionário seja um gerente de relacionamento. P. ex., uma pessoa em uma Instituição Financeira Declarante que seja amplamente responsável pelo processamento de transações/ordens ou pedidos *ad hoc* pode acabar conhecendo bem um Titular da conta. No entanto, a pessoa não é considerada um gerente de relacionamento, a menos que essa pessoa seja, em última análise, encarregada pela gestão dos assuntos do Titular da Conta na Instituição Financeira Declarante.

7.3.41. Não obstante os Parágrafos 7.3.39 e 7.3.40 acima, uma pessoa somente é um gerente de relacionamento para efeitos do Subparágrafo C(4) com relação a uma conta que tenha um saldo ou valor agregado superior a US\$ 1.000.000,00 levando em conta as regras de agregação de contas e de conversão de moeda descritas no Parágrafo C da Seção VI. Assim, para determinar se um dirigente ou funcionário de uma Instituição Financeira Declarante é um gerente de relacionamento, (i) o funcionário deve satisfazer a definição de gerente de relacionamento e (ii) o saldo ou valor agregado da conta do Titular da Conta tem de exceder US\$ 1.000.000,00.

7.3.42. Os exemplos seguintes ilustram como determinar se um funcionário de uma Instituição Financeira Declarante é um gerente de relacionamento:

- Exemplo 1: Um indivíduo, P, possui uma conta de custódia com R, um banco que é uma Instituição Financeira Declarante. O valor na conta de P no final do ano é de US\$ 1.200.000,00. Um funcionário, O, do departamento de private banking de R, supervisiona a conta de P regularmente. Em virtude de O satisfazer a definição de "gerente de relacionamento" e o valor na conta de P ser superior a US\$ 1.000.000,00, O é um gerente de relacionamento com relação à conta de P.
- Exemplo 2: Mesmos fatos do Exemplo 1, exceto que o valor na Conta de Custódia de P no final do ano é US\$ 800.000,00. Além disso, P Também possui uma Conta de Depósito com R, cujo saldo no final do ano é de US\$ 400.000,00. Ambas as contas estão associadas a P e uma com a outra por meio do número de identificação interno de R. Em virtude de O satisfazer a definição de "gerente de relacionamento" e, uma vez que as regras de agregação de contas tiverem sido aplicadas, o saldo ou valor agregado das contas de P é superior a US\$ 1.000.000,00, O é um gerente de relacionamento com relação às contas de P.
- Exemplo 3: Mesmos fatos do Exemplo 2, exceto que as funções de O não envolvem contato direto com P. Em virtude de O não satisfazer a definição de "gerente de relacionamento", O não é um gerente de relacionamento com relação às contas da P.

*Subparágrafo C(5) - Efeitos da Constatação de Indícios*

7.3.43. Se nenhum dos indícios enumerados no subparágrafo B(2) forem constatados na revisão ampliada das contas de alto valor descritas acima, e se a conta não for identificada como sendo de titularidade de uma pessoa declarável, nos termos do subparágrafo C(4), então nenhuma outra providência será necessária até que ocorra mudança nas circunstâncias que resulte em um ou mais indícios associados à conta.

7.3.44 . Se qualquer um dos indícios listados nos subparágrafos B(2)(a) a (e) forem revelados na revisão ampliada das contas de alto valor descritas acima, ou se ocorrer mudança subsequente nas circunstâncias que resulte em um ou mais indícios sendo associados à conta, então, a Instituição Financeira Declarante deve tratar a conta como uma conta declarável, com relação a cada Jurisdição Declarante onde um indício tenha sido identificado, a menos que opte por aplicar o subparágrafo B(6) e que alguma das exceções especificadas em tal subparágrafo seja aplicável à conta.

Um indício detectado em um procedimento de revisão, tal como a pesquisa em registro de papel ou o questionamento do gerente de relacionamento, não pode ser usado para corrigir um indício identificado em outro procedimento de revisão tal como a pesquisa no registro eletrônico. P. ex., um endereço de residência atual em uma Jurisdição Declarante que seja do conhecimento do gerente de relacionamento não pode ser usado para corrigir um endereço de residência diferente existente nos arquivos da Instituição Financeira Declarante descoberto na pesquisa de registro em papel.

7.3.45. Se um endereço de “aos cuidados de” ou uma instrução de “guardar correspondência” forem identificados na revisão ampliada das contas de alto valor descritas acima, e nenhum outro endereço e nenhum dos outros indícios enumerados nos subparágrafos B(2) (a) a (e) forem identificados para o titular da conta, a Instituição Financeira Declarante deve obter de tal titular da conta uma declaração própria ou prova documental para determinar a(s) residência(s) para fins tributários do titular da conta. Se a Instituição Financeira Declarante não puder obter tal declaração própria ou prova documental, esta deve declarar a conta como sendo uma conta não documentada.

#### *Subparágrafos C(6) a (9) - Procedimentos adicionais*

7.3.46. De acordo com o Subparágrafo C(6), se uma conta individual pré-existente não for uma conta de alto valor até 31 de dezembro de 2016, mas venha a se tornar uma conta de alto valor até o último dia do ano-calendário subsequente, a Instituição Financeira Declarante deve completar os procedimentos de revisão ampliada descritos no parágrafo C, com relação a tal conta dentro do ano-calendário seguinte ao ano em que essa conta tenha se tornado uma conta de alto valor. Se baseado nessa revisão tal conta for identificada como uma conta declarável, a Instituição Financeira Declarante deve declarar as informações solicitadas sobre tal conta com relação ao ano em que tenha sido identificada como uma conta declarável e anualmente durante os anos subsequentes, a menos que o titular da conta deixe de ser uma pessoa declarável.

7.3.47. De acordo com o Subparágrafo C (7), Uma vez que a Instituição Financeira Declarante aplique os procedimentos de revisão ampliada a uma conta de alto valor,

a Instituição Financeira Declarante não será obrigada a reaplicar tais procedimentos, além da consulta ao gerente de relacionamento descrita no subparágrafo C(4), à mesma conta de alto valor em quaisquer dos anos subsequentes, a menos que a conta seja não documentada, neste caso a Instituição Financeira Declarante deve reaplicá-los anualmente até que tal conta deixe de ser não documentada.

Da mesma forma, com relação ao questionamento do gerente de relacionamento, verificações anuais são suficientes sem que haja uma exigência para um gerente de relacionamento confirmar conta por conta de que ele não tem conhecimento atual de que cada Titular da Conta atribuído a ele é uma Pessoa Declarável.

7.3.48. Nos termos do subparágrafo C(8), havendo mudança nas circunstâncias com relação a conta de alto valor que resulte em um ou mais indícios descritos no subparágrafo B(2) com respeito à conta, então a Instituição Financeira Declarante deve tratar a conta como uma conta declarável com relação a cada Jurisdição Declarante para a qual um índico tenha sido identificado, a menos que opte por aplicar o subparágrafo B(6) e que uma das exceções de tal subparágrafo se aplique àquela conta.

No entanto, uma Instituição Financeira Declarante pode optar por tratar uma pessoa como tendo o mesmo status que ela tinha antes da alteração das circunstâncias durante os 90 dias seguintes à data em que o indício foi identificado em virtude da alteração nas circunstâncias (ver também o Parágrafo 7.3.17 acima).

7.3.49. Uma Instituição Financeira Declarante deve implementar procedimentos para assegurar que o gerente de relacionamentos identifique qualquer mudança nas circunstâncias de uma conta. Por exemplo, se um gerente de relacionamento for notificado que o titular da conta possui novo endereço para correspondência em uma Jurisdição Declarante, a Instituição Financeira Declarante deve tratar o novo endereço como uma mudança nas circunstâncias e, se tal mudança se classificar de acordo com o subparágrafo B(6), será obrigado a obter a documentação adequada com o titular da conta.

#### *Parágrafos D e E - Momento da revisão e procedimentos adicionais*

7.3.50. O Parágrafo D contém a regra que regula o momento dos procedimentos de revisão para a identificação de Contas Declaráveis dentre as Contas Pré-existentes de Pessoa Física. A revisão de Contas Individuais Pré-existentes de Alto Valor deve ser finalizada até 31 de dezembro de 2017; a revisão de Contas Individuais Pré-existentes de Baixo Valor deve ser finalizada até 31 de dezembro de 2018

7.3.51. O Parágrafo E contém um procedimento adicional aplicável às contas Individuais Pré-existentes: qualquer conta individual pré-existente que tenha sido identificada como uma conta declarável nos termos dessa Seção, deve ser tratada como conta declarável em todos os anos subsequentes, a menos que o titular da conta deixe de ser uma pessoa declarável.

#### **7.4. Comentários sobre a Seção III da IN RFB 1680/2016 - Relativos à Diligência para Contas Novas de Pessoas Físicas**

7.4.1. Esta seção contém os procedimentos de diligência para contas novas de



peças físicas e prevê a coleta da declaração própria (e a confirmação da sua razoabilidade).

7.4.2. De acordo com o Parágrafo A, durante a abertura da conta, a Instituição Financeira Declarante deve obter uma declaração própria, que poderá ser parte da documentação de abertura de conta, que permita que a Instituição Financeira Declarante determine a(s) residência(s) do titular da conta para fins tributários e confirme a razoabilidade de tal declaração própria com base nas informações obtidas pela Instituição Financeira Declarante em conexão com a abertura da conta, incluindo qualquer documentação obtida em conformidade com os procedimentos AML/KYC.

7.4.3. Se a declaração própria estabelecer que o titular da conta é residente para fins tributários em uma Jurisdição Declarante, a Instituição Financeira Declarante deve tratar a conta como uma conta declarável e a declaração própria também deve incluir o NIF do titular da conta com relação a tal Jurisdição Declarante e a data de nascimento.

7.4.4. A declaração própria deve permitir determinar a(s) residência(s) para fins tributários. Geralmente, um indivíduo só terá uma Jurisdição de residência. No entanto, um indivíduo pode ser residente para fins tributários em duas ou mais jurisdições. As Leis internas das diversas Jurisdições estabelecem as condições perante as quais um indivíduo deve ser tratado como “residente” tributário. Tais leis abrangem várias formas de vínculos a uma Jurisdição que, na legislação tributária interna, constituem a base de sua abrangência tributária (obrigação tributária). Abrangem também os casos em que uma pessoa física é considerada, de acordo com as leis tributárias de uma Jurisdição, residente dessa Jurisdição (p. ex., diplomatas ou outras pessoas a serviço do governo).

Para resolver casos de dupla residência, as convenções fiscais contêm regras especiais que conferem o vínculo a uma Jurisdição uma preferência sobre o vínculo com a outra Jurisdição para efeitos das referidas convenções. Geralmente, um indivíduo será residente para fins tributários em uma Jurisdição se, de acordo com as leis dessa Jurisdição (incluindo convenções para fins tributários), ele pagar ou devesse estar pagando tributo naquele país em virtude do seu domicílio, residência ou qualquer outro critério de natureza similar, e não apenas de fontes daquela Jurisdição. Os indivíduos com dupla residência podem confiar nas regras de desempate contidas nas convenções tributárias (se aplicáveis) para resolver casos de dupla residência determinando qual a residência para fins tributários (ver Parágrafo 7.4.22 abaixo).

7.4.5. Os exemplos a seguir ilustram como a residência de um indivíduo para fins tributários pode ser determinada:

- Exemplo 1: Um indivíduo tem sua residência permanente na Jurisdição A e é tributado como sendo um residente da Jurisdição A. Ele teve uma estadia de mais de seis meses na Jurisdição B e de acordo com a legislação desta última Jurisdição é, em consequência do período de estadia, tributado como residente dessa Jurisdição. Portanto, ele é residente de ambas as jurisdições.
- Exemplo 2: Mesmos fatos do Exemplo 1, exceto que o indivíduo apenas teve uma estadia de oito semanas na Jurisdição B e de acordo com a

legislação da referida Jurisdição, não é, em virtude da duração da estadia, residente da Jurisdição B. Assim, ele é apenas residente da Jurisdição A.

### *Requisitos para a Validade das declarações próprias*

7.4.6. A declaração própria é uma declaração do Titular da Conta que fornece o status do Titular da Conta (seu próprio status) e qualquer outra informação que possa ser solicitada pela Instituição Financeira com razoabilidade para cumprir com as suas obrigações de declaração e de diligência, tais informações ajudarão a determinar se o Titular da Conta é residente para fins tributários em uma Jurisdição Declarante. Em relação a Contas Novas de Pessoas Físicas, uma declaração própria só é válida se for assinada (ou confirmada positivamente de outra forma) pelo Titular da Conta, for datada o mais tardar na data de recebimento, e contiver as seguintes informações sobre o Titular da Conta:

- a) nome;
- b) endereço de residência;
- c) Jurisdição(ões) de residência para fins tributários;
- d) NIF em relação a cada Jurisdição Declarante (ver Parágrafo 8 abaixo); e
- e) data de nascimento (ver Parágrafo 8 abaixo).

A declaração própria pode ser pré-preenchida pela Instituição Financeira Declarante para conter as informações do Titular da Conta, com exceção da informação sobre a Jurisdição(ões) de residência tributária, na medida em que já estejam disponíveis em seus registros.

7.4.7. Se o Titular da Conta for residente para efeitos tributários em uma Jurisdição Declarante, a declaração própria deve incluir:

- (i) o NIF do Titular da Conta com relação a cada Jurisdição Declarante, observado o Parágrafo D da Seção I (ver Parágrafos 24-30 dos Comentários sobre o Artigo 4º da IN 1680/2016); e
- (ii) a data de nascimento do Titular da Conta.

A declaração própria não precisa incluir o local de nascimento do Titular da Conta pois, de acordo com o Parágrafo E da seção I, o local de nascimento não precisa ser declarado, a não ser que a Instituição Financeira Declarante seja obrigada por outros motivos a obter e a declarar tal informação, de acordo com a legislação local e que tais dados estejam disponíveis em arquivos digitais consultáveis mantidos pela Instituição Financeira Declarante.

7.4.8. A declaração própria pode ser prestada de qualquer maneira e em qualquer formato (p. ex., digitalmente, como formato de documento digital (.pdf) ou por outro tipo de documento digitalizado). Se a declaração própria for fornecida digitalmente, o sistema deve garantir que as informações recebidas sejam as informações enviadas, e deve documentar todos os acessos de usuários que resultem na submissão, renovação ou modificação de uma declaração própria.

Além disso, o desenho e o funcionamento do sistema digital, incluindo os procedimentos de acesso, devem garantir que a pessoa que estiver acessando o sistema e fornecendo a declaração própria seja a pessoa nomeada na declaração própria, e deve ser capaz de fornecer, quando solicitado, uma cópia impressa de todas as declarações próprias fornecidas digitalmente. Quando as informações

forem fornecidas como parte da documentação de abertura da conta, não é necessário que estejam em nenhuma página específica da documentação ou qualquer formulário específico, desde que estejam completas.

7.4.9. Os exemplos a seguir ilustram como uma declaração própria pode ser fornecida:

- Exemplo 1: O indivíduo A completa um aplicativo on-line para abrir uma conta com a Instituição Financeira Declarante K. Todas as informações necessárias para a declaração própria são registradas por A em um aplicativo digital (incluindo a confirmação da Jurisdição de residência de A para fins tributários). A informação sobre A, tal como descrita na declaração própria digital, é confirmada pelo prestador de serviços da K como razoável com base nas informações que recolheu em conformidade com os procedimentos AML / KYC. A declaração própria de A é válida.
- Exemplo 2: O indivíduo B faz uma solicitação pessoalmente para abrir uma conta no banco L. B apresenta o seu documento de identidade como prova de identificação e fornece todas as informações necessárias para a declaração própria a um funcionário de L que lança tais informações nos sistemas de L. A solicitação é assinada por B. A declaração própria de B é válida.

7.4.10. Uma declaração própria pode ser assinada (ou confirmada positivamente de outra forma) por qualquer pessoa autorizada a assinar em nome do Titular da Conta segundo a Legislação Brasileira permite. Uma pessoa autorizada a assinar uma declaração própria geralmente inclui o executor de um espólio, qualquer equivalente ao título anterior e qualquer outra pessoa que tenha recebido autorização por escrito do Titular da Conta para assinar a documentação em nome de tal pessoa.

7.4.11. A declaração própria permanece válida até que haja mudança das circunstâncias que faça com que a Instituição Financeira Declarante saiba, ou tenha razões para saber, que a declaração própria original é incorreta ou não confiável (ver Parágrafo 7.3.17 dos comentários sobre a Seção II e 7.7.2 3 7.7.3 dos comentários sobre a Seção VI). Quando este for o caso, de acordo com o parágrafo C, a Instituição Financeira Declarante não pode confiar na declaração própria original e deve obter: (i) uma declaração própria válida que estabeleça a(s) residência(s) para fins tributários do Titular da Conta, ou (ii) uma explicação razoável e documentação (conforme apropriado) apoiando a validade da declaração própria original (e manter uma cópia ou um registro de tal explicação e documentação). Além disso, a Instituição Financeira Declarante deve informar a qualquer pessoa que forneça uma declaração própria sobre a obrigação dessa pessoa de notificar à Instituição Financeira Declarante sobre mudanças nas circunstâncias dela.

7.4.12. Uma mudança das circunstâncias que afete a declaração própria entregue a uma Instituição Financeira Declarante encerrará a validade da declaração própria com relação à informação que não é mais confiável, até que a informação seja atualizada (ver Parágrafo 7.3.17 dos Comentários sobre a Seção II).

7.4.13. A declaração própria torna-se inválida na data em que a Instituição Financeira Declarante que detém a declaração própria souber ou tiver motivos para saber que as circunstâncias que afetam a veracidade da declaração própria

mudaram. No entanto, uma Instituição Financeira Declarante pode optar por tratar uma pessoa como tendo o mesmo status que tinha antes da mudança nas circunstâncias no máximo 90 dias antes a contar da data em que a declaração própria se tornou inválida devido a mudanças das circunstâncias, da data em que a validade da declaração própria foi confirmada, ou da data em que uma nova declaração própria foi obtida. Uma Instituição Financeira Declarante pode confiar em uma declaração própria sem ter de investigar sobre possíveis mudanças de circunstâncias que possam afetar a validade da declaração, a menos que saiba, ou tenha razões para saber que as circunstâncias mudaram.

7.4.14. Se a Instituição Financeira Declarante não puder obter uma confirmação da validade da declaração própria original ou de uma declaração própria válida durante este período de 90 dias, a Instituição Financeira Declarante deve tratar o Titular da Conta como residente da Jurisdição em que o Titular da Conta afirmou ser residente na declaração própria original e na Jurisdição em que o Titular da Conta possa ser residente em função da alteração de circunstâncias.

7.4.15. Uma Instituição Financeira Declarante deve manter um original, uma cópia certificada, ou uma fotocópia (incluindo microficha, digitalização eletrônica por scanner, ou outros meios de armazenamento digital) da declaração própria. Qualquer documentação armazenada digitalmente deve ser disponibilizada em meio físico, mediante solicitação.

#### *Corrigindo erros de declaração própria*

7.4.16. Uma Instituição Financeira Declarante pode tratar uma declaração própria como válida, mesmo que tal declaração própria contenha um erro sem consequência, caso a Instituição Financeira Declarante tenha documentação suficiente em arquivo para complementar as informações ausentes da declaração própria em função do erro. Neste caso, a declaração própria utilizada para corrigir o erro sem consequência deve ser conclusiva. P. ex., uma declaração própria em que o indivíduo que apresentou o formulário abreviou o nome da Jurisdição de residência pode ser considerada válida, apesar da abreviação, caso a Instituição Financeira Declarante tenha identificação emitida pelo governo para tal pessoa de uma Jurisdição que combine razoavelmente com a abreviação apresentada. Por outro lado, uma abreviação para uma Jurisdição de residência que não combine razoavelmente com a Jurisdição de residência indicada no passaporte da pessoa não é um erro sem consequências. Falha ao informar uma Jurisdição de residência não é um erro sem consequências. Além disso, as informações sobre uma declaração própria que contradigam outras informações contidas na declaração própria ou no arquivo mestre do cliente não é um erro sem consequências.

#### *Declaração própria fornecida na base de conta por conta*

7.4.17. Em geral, uma Instituição Financeira Declarante com a qual um cliente pode abrir mais de uma conta deve obter a declaração própria para cada uma das contas. No entanto, uma Instituição Financeira Declarante pode confiar na declaração própria fornecida por um cliente para outra conta se ambas as contas forem tratadas como uma conta única para efeitos de cumprimento dos requisitos de conhecimento estabelecidos no Parágrafo A da Seção VI.

#### *Documentação recolhida por outras pessoas*

7.4.18. Conforme previsto no Parágrafo D da Seção I, as Instituições Financeiras Declarantes estão autorizadas a utilizarem terceiros para cumprir as obrigações de declaração e de diligência a elas impostas (as Instituições Financeiras Declarantes podem terceirizar os procedimentos de diligência executados para prestadores de serviços). Nestes casos, a Instituição Financeira Declarante pode usar a documentação (incluindo a declaração própria) coletada pelo prestador de serviço (p. ex., provedores de dados, consultores financeiros, agentes de seguros), sujeitos às condições descritas na Legislação Brasileira. Ainda, as obrigações de declaração e de diligência permanecem como sendo de responsabilidade da Instituição Financeira Declarante.

7.4.19. Uma Instituição Financeira Declarante pode confiar na documentação (incluindo a declaração própria) recolhida por um agente (incluindo um conselheiro para fundos mútuos, fundos de cobertura “*hedge funds*”, ou grupo de capitais de investimento “*private equity group*”) da Instituição Financeira Declarante. O agente pode reter a documentação como parte de um sistema de informação mantido para uma única Instituição Financeira Declarante ou para múltiplas Instituições Financeiras Declarantes desde que dentro deste sistema, qualquer Instituição Financeira Declarante em nome da qual o agente retenha documentação possa facilmente acessar os dados relativos à natureza da documentação, as informações contidas na documentação (incluindo cópia da própria documentação) e a sua validade, também deve permitir que tal Instituição Financeira Declarante possa facilmente transmitir os dados, seja diretamente no sistema digital ou fornecendo tais informações ao agente, com relação a quaisquer fatos dos quais tenha conhecimento que possam afetar a veracidade da documentação.

A Instituição Financeira Declarante deve ser capaz de estabelecer, na medida do possível, como e quando transmitiu os dados relativos a quaisquer fatos de que tenha conhecimento que possam afetar a veracidade da documentação e deve ser capaz de estabelecer que quaisquer dados que tenha transmitido tenha sido processado e que a devida diligência tenha sido realizada com relação à veracidade da documentação. O agente deve ter um sistema em vigor para assegurar que qualquer informação que receba sobre fatos que afetem a confiabilidade da documentação ou o status atribuído ao cliente sejam fornecidos a todas as Instituições Financeiras Declarantes para as quais o agente retenha a documentação.

7.4.20. Uma Instituição Financeira Declarante que adquira uma conta de um antecessor ou cedente em uma fusão ou aquisição de uma carteira de contas “*bulk acquisition*” por valor pode normalmente confiar na documentação válida (incluindo uma declaração própria válida) ou em cópias da documentação válida recolhida pelo antecessor ou cedente. Além disso, uma Instituição Financeira Declarante, que adquira uma conta em uma fusão ou aquisição de uma carteira de contas de outra Instituição Financeira Declarante que tenha cumprido todas as diligências exigidas nos termos das Seções I a VI em relação às contas transferidas, é, em geral autorizada também a confiar na determinação de status do Titular da Conta do antecessor ou cedente até que o adquirente conheça, ou tem ou tenha motivos para conhecer, que o status é impreciso ou que tenha ocorrido uma mudança nas

circunstâncias (ver Parágrafo 7.3.17 dos Comentários sobre a Seção II).

#### *Razoabilidade das declarações próprias*

7.4.21. Conforme mencionado no Parágrafo 7.4.2 acima, após a abertura da conta, uma vez que a Instituição Financeira Declarante tenha obtido a declaração própria que permita determinar a(s) residência(s) para fins tributários do Titular da Conta, a Instituição Financeira Declarante deve confirmar a razoabilidade de tal declaração própria com base nas informações obtidas durante a abertura da conta, incluindo qualquer documentação recolhida com relação aos procedimentos AML / KYC p. ex., o teste de "razoabilidade").

7.4.22. Considera-se que uma Instituição Financeira Declarante confirmou a "razoabilidade" de uma declaração própria se, no decurso dos procedimentos de abertura da conta e mediante a revisão das informações obtidas em relação à abertura da conta (incluindo qualquer documentação recolhida mediante os procedimentos AML / KYC), não sabe ou tem razões para saber que a declaração própria é incorreta ou não é confiável (ver Parágrafos 7.7.2 e 7.7.3 dos Comentários sobre a Seção VI). Não se espera que as Instituições Financeiras Declarantes realizem uma análise jurídica independente da legislação tributária relevante para confirmar a razoabilidade de uma declaração própria.

7.4.23. Os exemplos a seguir ilustram a aplicação do teste de "razoabilidade":

- Exemplo 1: Uma Instituição Financeira Declarante obtém uma declaração própria do Titular da Conta quando da abertura da conta. A Jurisdição do endereço de residência constante da declaração própria conflita com aquela coletada em função dos procedimentos AML / KYC. Devido às informações conflitantes, a declaração própria é incorreta ou não confiável e, como consequência, falha no teste de razoabilidade.
- Exemplo 2: Uma Instituição Financeira Declarante obtém uma declaração própria do Titular da Conta quando da abertura da conta. O endereço de residência constante da declaração própria não é da Jurisdição na qual o Titular da Conta declara ser residente para fins tributários. Devido às informações conflitantes, a declaração própria falha no teste de razoabilidade.

7.4.24. No caso de uma declaração própria que, de outro modo, falharia no teste de razoabilidade, espera-se que, nos procedimentos de abertura da conta, a Instituição Financeira Declarante obtenha: (i) uma declaração própria válida; ou (ii) uma explicação razoável e documentação (como apropriado) que apoiem a razoabilidade da declaração própria (e que retenha uma cópia ou um registro de tal explicação e documentação).

Exemplos de tal "explicação razoável" inclui uma declaração do indivíduo de que ele ou ela (1) é estudante em uma instituição de ensino na Jurisdição relevante e que possui o visto apropriado (se aplicável); (2) é professor, trainee ou estagiário em uma instituição de ensino da Jurisdição relevante ou que é um participante de um programa de intercâmbio educacional ou cultural e que possui o visto apropriado (se aplicável); (3) é um indivíduo estrangeiro designado a um posto diplomático ou uma posição em um consulado ou embaixada na Jurisdição relevante; ou (4) é um trabalhador lotado na fronteira ou que trabalha em um caminhão ou trem que viaja

entre as jurisdições.

O exemplo a seguir ilustra a aplicação deste Parágrafo: Uma Instituição Financeira Declarante obtém uma declaração própria para o Titular da Conta durante a abertura da conta. A Jurisdição de residência para fins tributários indicada na declaração própria conflita com a documentação recolhida em função dos procedimentos de AML / KYC. O Titular da Conta explica que ele é diplomata de uma Jurisdição em particular e que, por conseguinte, ele é residente em tal Jurisdição; ele também apresenta seu passaporte diplomático. Como a Instituição Financeira Declarante obteve uma explicação razoável e a documentação apoiando a razoabilidade da declaração própria, a declaração própria passa no teste de razoabilidade.

## **7.5. Comentários sobre a seção IV da IN RFB 1680/2016 - Relativos à Diligência para Contas Pré-existentes de Entidades**

7.5.1. Esta Seção descreve os procedimentos de diligência para as Contas Pré-existentes de entidades.

### *Parágrafo A - Contas que não precisam ser revistas, identificadas ou declaradas*

7.5.2. O Parágrafo A isenta de revisão todas as Contas Pré-existentes de Entidades com um saldo ou valor de conta que não exceda USD 250.000,00 a partir de 31 de Dezembro 2016, até que este saldo ou valor exceda USD 250.000,00 até o último dia de qualquer ano calendário subsequente. Este limite existe para reduzir o ônus de cumprimento das instituições financeiras, reconhecendo que os procedimentos de diligência para contas mantidas por entidades (pessoas jurídicas) são mais complexos do que aqueles para contas mantidas por pessoas físicas.

### Parágrafos B e C - Contas sujeitas a revisão e declaração

7.5.3. De acordo com o Parágrafo B, qualquer Conta Pré-existente de Entidade não descrita no Parágrafo A (isto é, com um saldo ou valor da conta que exceda US\$ 250.000,00 em 31 de dezembro de qualquer ano calendário) deve ser revista em conformidade com os procedimentos estabelecidos no Parágrafo D. Assim, Conta Pré-existente de Entidade deve ser revisada quando:

- a) tiver um saldo agregado da conta ou valor que exceda US\$ 250.000,00 (duzentos e cinquenta mil dólares dos Estados Unidos da América) em 31 de dezembro de 2016; ou
- b) não exceda US\$ 250.000,00 (duzentos e cinquenta mil dólares dos Estados Unidos da América) em 31 de dezembro de 2016, mas exceda US\$ 250.000,00 (duzentos e cinquenta mil dólares dos Estados Unidos da América) em 31 de dezembro dos anos subsequentes.

7.5.4. No entanto, uma Conta Pré-existente de Entidade não descrita no Parágrafo A deve ser tratada como uma Conta Declarável, de acordo com o Parágrafo C, caso seja detida por uma ou mais Entidades que sejam:

- A) Pessoa Declarante; ou
- B) Entidades não Financeiras Passivas (ENFs) com uma ou mais Pessoas Controladoras que sejam Pessoas Declaráveis.

5. Uma Conta Pré-existente de Entidade detida por uma ENF Passiva com uma ou mais Pessoas Controladoras que sejam Pessoas Declaráveis não deixa de se qualificar como uma Conta Declarável sob o Parágrafo C, somente porque a própria Entidade é uma Pessoa não Declarável ou qualquer das Pessoas Controladoras da (ENFs) Passiva(s) sejam residentes na mesma Jurisdição que a (ENF) Passiva.

*Parágrafo D - Procedimentos de revisão*

7.5.6. O parágrafo D contém Procedimentos de Revisão para Identificação das Contas de Entidades com Relação às Quais a Declaração Seja Obrigatória. Para as contas pré-existentes de entidades descritas no parágrafo B, a Instituição Financeira Declarante deve aplicar os seguintes procedimentos de revisão para determinar se a conta é mantida por uma ou mais pessoas declaráveis, ou por ENFs passivas que tenham uma ou mais pessoas controladoras que sejam pessoas declaráveis: (i) Determinar se uma Entidade é Pessoa declarável; e (ii) Determinar se uma Entidade é uma ENF Passiva com uma ou mais Pessoas Controladoras que sejam Pessoas declaráveis.

*Parágrafo D(1) - Procedimento de revisão dos titulares de contas*

7.5.7. O subparágrafo D(1) contém o procedimento de revisão para determinar se uma Conta Pré-existente de Entidade é detida por uma ou mais Entidades que sejam Pessoas Declaráveis. Se alguma das Entidades for uma Pessoa Declarável, a conta deve ser tratada como uma Conta Declarável.

7.5.8. Uma Instituição Financeira Declarante deve rever as informações mantidas para fins regulatórios ou de relacionamento com o cliente (incluindo as informações coletadas em função dos procedimentos AML/KYC) para determinar se as informações indicam que o Titular da Conta é residente em uma Jurisdição Declarante. Para este efeito, informações que indiquem que o Titular da Conta é residente em uma Jurisdição Declarante inclui:

- um local de incorporação ou organização em uma Jurisdição Declarante;
- um endereço em uma Jurisdição Declarante (p. ex., isto deve se aplicar a entidades que sejam tratadas como fiscalmente transparentes e pode refletir no endereço registrado, no escritório principal ou no local de gestão); ou
- um endereço de um ou mais dos administradores de um *fideicomisso* em uma Jurisdição Declarante.

Todavia, a existência de um estabelecimento permanente (incluindo uma filial) em uma Jurisdição Declarante (incluindo o endereço de um estabelecimento permanente) não é, por si só, uma indicação de residência para este efeito.

7.5.9. Se as informações indicarem que o titular da conta é residente em uma Jurisdição Declarante, a Instituição Financeira Declarante deve tratar a conta como uma conta declarável, a menos que obtenha uma declaração própria do titular da conta, ou determine de forma razoável, com base nas informações em sua posse ou que estejam publicamente disponíveis, que o titular da conta não é uma pessoa declarável em relação à tal Jurisdição Declarante.

7.5.10. As informações "publicamente disponíveis" incluem informações publicadas por um órgão governamental autorizado (p. ex., um governo, uma agência ou um



município) de uma Jurisdição, tais como informações em uma lista publicada por uma administração tributária que contenha os nomes e os números de identificação de instituições financeiras (p. ex., a lista FFI do IRS); Informações publicadas em registro público mantido ou autorizado por um órgão governamental de uma Jurisdição; Informações divulgadas em um mercado de valores mobiliários autorizado (ver subparágrafo 7.8.88 dos Comentários relativos à Seção VII); E qualquer classificação acessível ao público em relação ao Titular da Conta que tenha sido determinada com base em um sistema de codificação padronizado da indústria que tenha sido designado, p. ex., a uma organização comercial ou uma câmara de comércio, em conformidade com as práticas comerciais normais (ver ponto 7.8.128 dos Comentários sobre a Seção VII). Com respeito a este ponto, a Instituição Financeira Declarante deve manter uma notação sobre o tipo de informação revista e a data em que a informação foi revista.

7.5.11. Ao determinar se uma Conta Pré-existente de Entidade é detida por uma ou mais Entidades que sejam Pessoas Declaráveis a Instituição Declarante pode seguir as orientações dos Subparágrafos D(1)(a) e (b) na ordem mais adequada diante das circunstâncias. Isso permitiria a uma Instituição Financeira Declarante, p. ex., determinar de acordo com o Subparágrafo D(1)(b) que uma Conta Pré-existente de Entidade detida por uma Entidade que não seja uma Pessoa Declarável (p. ex., uma corporação negociada publicamente) e, que portanto, a conta não é uma Conta Declarável.

7.5.12. Como mencionado no Parágrafo 7.4.6 dos Comentários sobre a Seção III, a declaração própria é uma declaração do Titular da Conta que fornece o status do Titular da Conta (seu próprio status) e qualquer outra informação que possa ser solicitada pela Instituição Financeira com razoabilidade para cumprir com a sua obrigação de declaração e de diligência, tal como se o Titular da Conta é residente para fins tributários em uma Jurisdição Declarante. Em relação a Contas Novas de Pessoas Físicas, uma declaração própria só é válida se for assinada (ou confirmada positivamente de outra forma) pelo Titular da Conta, for datada o mais tardar na data de recebimento, e contiver as seguintes informações sobre o Titular da Conta:

- a) nome;
- b) endereço de residência;
- c) Jurisdição(ões) de residência para fins tributários;
- d) NIF em relação a cada Jurisdição Declarante; e
- e) data de nascimento.

A declaração própria pode ser pré-preenchida pela Instituição Financeira Declarante para conter as informações do Titular da Conta, com exceção da informação sobre a Jurisdição(ões) de residência tributária, na medida em que já estejam disponíveis em seus registros.

7.5.13. Uma pessoa com autoridade para assinar uma declaração própria geralmente inclui um funcionário / dirigente ou Diretor de uma corporação, um sócio em uma sociedade, um administrador ou qualquer equivalente dos títulos anteriores, e qualquer outra pessoa que tenha autorização por escrito pelo Titular da Conta para assinar a documentação em nome dessa pessoa.

7.5.14. Uma declaração própria em relação às Contas Pré-existentes de Entidades pode também conter o status do Titular da Conta. Quando for este o caso, o status

do Titular da Conta pode ser qualquer um dos seguintes:

a) Instituição Financeira:

(1) Entidade de investimento descrita no Parágrafo A (6) (b) Seção VII;

(2) Instituição Financeira (outras).

b) ENF:

(1) corporação negociada publicamente (corporação de capital aberto) ou uma afiliada de uma corporação negociada publicamente (corporação de capital aberto).

(2) Entidade Governamental.

(3) Organização Internacional.

(4) ENF ativa (diferente de 1 a 3).

(5) ENF passiva (sem incluir uma Entidade de Investimento descrita na alínea b) do ponto 6 da Seção VIII).

Ao solicitar uma declaração própria, as Instituições Financeiras Declarantes deverão fornecer aos Titulares de Conta as informações relevantes para determinar o seu estatuto (p. ex., a definição do termo “ENF Ativa” constante do Parágrafo D (9) da Seção VII).

7.5.15. Os requisitos para a validade das declarações próprias em relação a Contas Novas de Pessoas Físicas são aplicáveis à validade das declarações próprias para Contas Pré-existentes de Entidades (ver Parágrafos 7.4.6 a 7.4.16 dos Comentários sobre a Seção III). O mesmo é aplicável em relação à correção de erros de declaração própria. O requisito de obtenção de declaração própria para cada uma das contas mantidas pela Entidade, e a documentação coletada por outras pessoas (ver Parágrafos 7.4.18 a 7.4.20 dos Comentários sobre a Seção III).

#### *Subparágrafo D(2) - Procedimento de Revisão para Pessoas Controladoras*

7.5.16. O Subparágrafo D (2) contém procedimentos de revisão para determinar se uma Conta Pré-existente de Entidade é detida por uma ou mais Entidades que são ENFs Passivas com uma ou mais Pessoa(s) Controladora(s) que sejam Pessoas() Declarável(is). Caso qualquer pessoa controladora de uma ENF passiva for uma pessoa declarável, a conta deve ser tratada como uma conta declarável (mesmo que a Pessoa Controladora seja residente na mesma Jurisdição que a ENF Passiva).

7.5.17. Ao cumprir tais determinações, a Instituição Financeira Declarante deve seguir as orientações encontradas nos subparágrafos D(2)(a) a (c), na ordem mais adequada conforme as circunstâncias.

Estes parágrafos visam determinar:

a) se o titular da conta é uma ENF passiva;

b) as Pessoas Controladoras dessa ENF Passiva; e

c) se alguma dessas Pessoas Controladoras é uma Pessoa Declarável.

7.5.18. Com o intuito de determinar se o titular da conta é uma ENF passiva, a Instituição Financeira Declarante deve obter uma declaração própria do titular da conta para estabelecer o seu status, a menos que tenha informações em sua posse ou que estejam publicamente disponíveis, com base nas quais possa determinar de forma razoável que o titular da conta é uma ENF ativa ou uma Instituição Financeira, outra que não entidade de investimento descrita no subparágrafo A(6)(b) da Seção VII, que não seja Instituição Financeira de Jurisdição participante;

P. ex., uma Instituição Financeira poderia determinar com razoabilidade que o Titular

da Conta é uma ENF Ativa onde o Titular da Conta esteja legalmente proibido de conduzir atividades ou operações, ou a detenção de ativos, para a produção de renda passiva (ver Parágrafo 7.8.101 dos Comentários sobre a Seção VII). A declaração própria para determinar o status do Titular da Conta deve cumprir os requisitos para a validade da declaração própria com relação às Contas Pré-existentes de Entidades (ver Parágrafos 7.5.12 a 7.5.15 acima).

Uma Instituição Financeira Declarante que não determinar o status do Titular da Conta como uma ENF Ativa ou como uma Instituição Financeira que não puder determinar o status do Titular da Conta como uma ENF Ativa ou uma Instituição Financeira que não seja a entidade de investimento gerenciada profissionalmente deve presumir que é uma ENF passiva.

7.5.19. Para fins de determinar as pessoas controladoras do titular da conta, a Instituição Financeira Declarante pode confiar nas informações coletadas e mantidas em conformidade com os procedimentos AML/KYC;

7.5.20. Para efeitos de determinar se uma Pessoa Controladora de uma ENF Passiva é uma Pessoa Declarável, uma Instituição Financeira Declarante pode também se basear nas informações recolhidas e mantidas mediante procedimentos AML / KYC. No entanto, no caso de uma Conta Pré-existente de Entidade com saldo ou valor superior a USD 1.000.000,00 o Sub Parágrafo D(2)(c)(ii), prescreve a coleta de uma declaração própria seja do Titular da Conta ou da Pessoa Controladora, o qual pode ser fornecido na mesma declaração própria que fornecida pelo Titular da Conta para declarar o seu próprio status. A declaração própria em relação à Pessoa Controladora é válida somente se for assinada (ou de outra forma positivada) pela Pessoa Controladora ou por uma pessoa com autoridade para assinar pelo Titular da Conta ou pela Pessoa Controladora, que esteja datada, o mais tardar, na data de recebimento, e que contenha cada Pessoa Controladora:

a) nome;

b) endereço;

c) Jurisdição (ões) de residência para fins tributários;

d) NIF em relação a cada Jurisdição Declarante (ver Parágrafo 7 dos Comentários sobre a Seção III); e

e) data de nascimento (ver Parágrafo 7.4.7 dos Comentários sobre a Seção III).

A declaração própria pode ser pré-preenchida pela Instituição Financeira Declarante para incluir as informações da Pessoa Controladora, exceto a(s) Jurisdição(ões) de residência para fins tributários, na medida em que já estejam disponíveis em seus registros.

7.5.21. Os requisitos para a validade das declarações próprias em relação às Contas Novas de Pessoas Físicas são aplicáveis à validade das declarações próprias para determinar se uma Pessoa Controladora de uma ENF Passiva é uma Pessoa Declarável (ver Parágrafos 6-15 dos Comentários sobre a Seção III). O mesmo se aplica no que se refere à correção de erros de declarações próprias, a exigência de se obter declaração própria para cada uma das contas e documentação coletada por outras pessoas (ver Parágrafos c a 7.4.20 dos Comentários sobre a Seção III).

7.5.22. Se uma declaração própria for exigida e não for obtida com relação a uma Pessoa Controladora de uma ENF Passiva, a Instituição Financeira Declarante deve basear-se nos indícios descritos no Parágrafo B (2) da Seção II que tenha em seus

registros para tal Pessoa Controladora a fim de determinar se é uma Pessoa Declarável. Se a Instituição Financeira Declarante não tiver nenhum destes indícios nos seus registros, então nenhuma outra ação será necessária até que haja uma mudança de circunstâncias que resulte em um ou mais indícios em relação à Pessoa Controladora que está sendo associada à conta.

*Parágrafo E - Prazo de revisão e procedimentos adicionais*

7.5.23. Os Subparágrafos E (1) e (2) contêm as regras que regulam os Prazo de Revisão e Procedimentos Adicionais Aplicáveis às Contas Pré-existentes de Entidades. Essas regras exigem que a revisão seja concluída:

a) para contas cujo saldo agregado da conta ou valor exceda US\$ 250.000,00 (duzentos e cinquenta mil dólares dos Estados Unidos da América) em 31 de dezembro de 2016 deve ser concluída até 31 de dezembro de 2018.

b) para contas cujo saldo agregado da conta ou valor não exceda US\$ 250.000,00 (duzentos e cinquenta mil dólares dos Estados Unidos da América) em 31 de dezembro de 2016, mas exceda US\$ 250.000,00 (duzentos e cinquenta mil dólares dos Estados Unidos da América) em 31 de dezembro do ano subsequente, deverá ser concluída no ano-calendário seguinte ao ano em que o saldo ou valor exceder US\$ 250.000,00 (duzentos e cinquenta mil dólares dos Estados Unidos da América).

7.5.24. O subparágrafo E(3) contém um procedimento adicional aplicável a Contas Pré-existentes de Entidades: se houver uma mudança de circunstâncias com respeito a uma Conta Pré-existente de Entidade que faça com que Instituição Financeira Declarante saiba, ou tem razões para saber, que a declaração própria ou outra documentação associada a uma conta é incorreta ou não confiável, A Instituição Financeira Declarante deve determinar novamente o status da conta em conformidade com os procedimentos estabelecidos no parágrafo D.

O padrão de conhecimento aplicável às Provas Documentais também se aplica a qualquer outra documentação na qual se confie de acordo com os procedimentos estabelecidos no parágrafo D (ver Parágrafos 7.4.13 dos Comentários sobre a Seção III e 7.7.2 - 7.7.3 dos Comentários sobre a Seção VI).

Neste caso, a Instituição Financeira Declarante deve aplicar os seguintes procedimentos até o último dia do ano-calendário relevante ou outro período de declaração apropriado, ou 90 dias após a notificação ou descoberta da alteração das circunstâncias:

- com relação à determinação de quando o Titular da Conta é ou não uma Pessoa Declarável: a Instituição Financeira Declarante deve obter ou (i) uma declaração própria, ou (ii) uma explicação razoável e documentação (conforme apropriado) que apoie a razoabilidade da declaração própria original ou documentação (e manter uma cópia ou notação de tal explicação e documentação).

Se a Instituição Financeira Declarante falhar em obter uma declaração própria ou em confirmar a razoabilidade da declaração própria original ou documentação, ela deve tratar o Titular da Conta como uma Pessoa Declarável com relação a ambas as jurisdições.

- com relação à determinação de quando o Titular da Conta é uma Instituição Financeira, uma ENF Ativa ou uma ENF Passiva: Uma Instituição Financeira Declarante deve obter documentação adicional ou uma declaração própria (conforme apropriado) para estabelecer o status do Titular da Conta como uma ENF Ativa ou Instituição Financeira. Se a Instituição Financeira Declarante falhar, deverá

tratar o Titular da Conta como uma ENF Passiva.

• com relação à determinação de quando a Pessoa Controladora de uma ENF Passiva é uma Pessoa Declarável: a Instituição Financeira Declarante deve obter ou (i) uma declaração própria, ou (ii) uma explicação razoável e documentação (conforme apropriado) que apoie a razoabilidade da declaração própria ou documentação previamente coletada (e reter uma cópia ou uma notação de tal explicação e documentação). Se a Instituição Financeira Declarante falhar em obter uma declaração própria ou em confirmar a razoabilidade da declaração própria ou documentação previamente coletada, deve basear-se nos indícios descritos no subparágrafo B(2) da Seção II que tenha em seus registros sobre tal Pessoa Controladora para determinar se é uma Pessoa Declarável.

### ***7.6. Comentários sobre a Seção V da IN RFB 1680/2016 – Relativos à Diligência para Novas contas de Entidades***

7.6.1. Esta seção descreve os procedimentos de diligência para Contas Novas de Entidades. Os procedimentos são essencialmente os mesmos que os das Contas Pré-existentes de Entidades. Entretanto, o limite de US\$ 250.000,00 não se aplica, pois as informações para Novas Contas de Entidades são mais facilmente coletadas.

7.6.2. O Parágrafo A contém os procedimentos de revisão para a identificação de Contas Declaráveis dentre as Novas Contas de Entidades. Estes procedimentos exigem que as Instituições Financeiras Declarantes determinem:

- a) se a conta é mantida por uma ou mais pessoas declaráveis; e
- b) se a conta é mantida por ENFs passivas com uma ou mais pessoas controladoras que sejam pessoas declaráveis.

*Subparágrafo A(1) - Procedimento de Revisão para identificar contas de Entidades com relação às quais a declaração seja obrigatória*

7.6.3. O Subparágrafo A(1) contém o procedimento de revisão para determinar quando uma Nova Conta de Entidade é mantida por uma ou mais Entidades que sejam Pessoas Declaráveis. Se qualquer uma das Entidades for uma Pessoa Declarável, a conta deverá ser tratada como uma Conta Declarável.

7.6.4. Para determinar se a Entidade é uma Pessoa Declarável o Subparágrafo A(1)(a) exige que, na abertura da conta, a Instituição Financeira Declarante:

- a) obtenha declaração própria, a qual pode ser parte da documentação de abertura da conta, que permita que a instituição financeira Declarante determine a(s) residência(s) do titular da conta para fins tributários; e
- b) confirme a razoabilidade de tal declaração própria com base nas informações obtidas pela Instituição Financeira Declarante vinculadas à abertura da conta, incluindo quaisquer documentações coletadas de acordo com os procedimentos AML/KYC. Caso a entidade certifique que não possui residência para fins tributários, a instituição financeira Declarante poderá se respaldar no endereço do escritório principal da entidade para considerar a residência do titular da conta;

7.6.5. Se a declaração própria indicar que o titular da conta é residente em uma jurisdição Declarante, então, conforme estabelecido no Subparágrafo A(1)(b) a instituição financeira Declarante deve tratar a conta como uma conta declarável, a

menos que determine de forma razoável, com base nas informações em sua posse ou que estejam publicamente disponíveis (ver Parágrafo 7.5.10 dos Comentários sobre a Seção IV), que o titular da conta não é uma pessoa declarável com relação a tal jurisdição Declarante (ex.: uma corporação de capital público ou uma Entidade Governamental).

7.6.6. Para determinar se a Entidade é uma ENF Passiva com uma ou mais pessoas controladoras que sejam pessoas declaráveis, a Instituição Financeira Declarante deverá seguir as orientações contidas nos Subparágrafo A(1)(a) e (b) na ordem mais apropriada para as circunstâncias. Isso permite que uma Instituição Financeira Declarante determine, p. ex., conforme o Subparágrafo A(1)(b) que uma Conta Nova de Entidade possa ser detida por uma Entidade que não seja uma Pessoa Declarável (ex.: uma corporação de capital aberto) e, desta forma, a conta não será considerada uma Conta Declarável.

7.6.7. A declaração própria deve permitir a determinação da(s) residência(s) do Titular da Conta para efeitos tributários. Na prática, é incomum que uma Entidade esteja sujeita à tributação, assim como um residente, em mais de uma Jurisdição, mas é claramente possível. As leis internas das várias jurisdições estabelecem as condições em que uma Entidade deverá ser tratada como “residente” para fins tributários. Estas abrangem várias formas de vinculação a uma Jurisdição que, na legislação tributária interna, constitui a base de uma tributação abrangente (responsabilidade fiscal total). Para solucionar os casos de dupla residência, as convenções tributárias contêm regras especiais que conferem a vinculação a uma Jurisdição, em preferência à vinculação à outra Jurisdição para os fins destas convenções. Normalmente, uma Entidade será residente para fins tributários em uma Jurisdição se, de acordo com as leis daquela Jurisdição (incluindo convenções tributárias) ela paga ou deveria pagar tributos naquele local em razão do seu domicílio, residência, local de gestão ou constituição, ou qualquer outro critério de natureza similar, e não apenas por ter origem naquela Jurisdição. As Entidades com residências duplas podem basear-se nas regras de desempate contidas nas convenções tributárias, se cabível, para solucionar casos de dupla residência para a determinação de sua residência para fins tributários (ver Parágrafo 7.6.12 abaixo).

7.6.8. Os exemplos a seguir ilustram como a residência de uma Entidade para fins tributários pode ser determinada:

- Exemplo 1: Uma empresa é incorporada na Jurisdição A e tem seu local de gestão efetiva na Jurisdição B. De acordo com as leis da Jurisdição A, a residência para fins tributários é determinada por referência ao local de constituição. O mesmo se aplica sob as leis da Jurisdição B. Assim, a empresa é residente apenas na Jurisdição A.
- Exemplo 2: Mesmos fatos do Exemplo 1, exceto que, de acordo com as leis da Jurisdição B, a residência para fins tributários é determinada (por referência ao) em razão do local de gestão efetiva. Desta forma, a empresa é residente em ambas as jurisdições A e B.
- Exemplo 3: Mesmos fatos do Exemplo 1, exceto que, de acordo com as leis das Jurisdições A e B, a residência para fins tributários é determinada em razão do local de gestão efetiva. Assim, a empresa é residente apenas na Jurisdição B.
- Exemplo 4: Mesmos fatos do Exemplo 1, exceto que, de acordo com as

leis da Jurisdição A, a residência para fins tributários é determinada em razão do local de gestão efetiva e, de acordo com as leis da Jurisdição B, a residência para fins tributários é determinada em razão do local de constituição. Desta forma, a empresa não é residente em nenhuma das Jurisdições A ou B.

•

7.6.9. Informações relativas à definição de residência tributária podem ser encontradas em: [<http://www.oecd.org/tax/automatic-exchange/crs-implementation-and-assistance/tax-residency/>]

7.6.10. Assim como a definição do termo “Pessoa de uma Jurisdição Declarante” deixa claro, uma Entidade em uma parceria, sociedade de responsabilidade limitada ou acordo legal similar que não tenha residência para fins tributários deverá ser tratada como residente na Jurisdição em que o seu local de gestão efetiva estiver situado (ver Parágrafo 7.8.85 dos Comentários da Seção VII). Quando este for o caso e a Entidade confirmar a não existência de uma residência para fins tributários, o Subparágrafo A(1)(b) permite que as Instituições Financeiras Declarantes utilizem o endereço do seu escritório central como um substituto para a determinação de sua residência (ver Parágrafo 7.8.127 dos Comentários da Seção VII). Exemplos de Entidades que não possuem residência para fins tributários incluem aquelas tratadas como fiscalmente transparentes e aquelas na mesma situação referida no Exemplo 4 do Parágrafo 7.6.8 acima.

#### *Validade das declarações próprias*

7.6.11. Conforme mencionado no Parágrafo 7.4.6 dos Comentários sobre a Seção III, uma “declaração própria” é uma declaração feita pelo Titular da Conta que forneça o status do Titular da Conta e qualquer outra informação que possa ser razoavelmente solicitada pela Instituição Financeira Declarante para cumprir suas obrigações de declaração e de diligência, tais como se o Titular da Conta é residente para fins tributários em uma Jurisdição Declarante ou se o Titular da Conta é uma ENF Passiva. Com relação a Contas Novas de Entidade, uma declaração própria só é válida se estiver em conformidade com os requisitos de validade das declarações próprias para Contas Pré-existentes de Entidades (ver Parágrafos 7.5.12 a 7.5.15 dos Comentários sobre a Seção IV). O mesmo se aplica para casos como saneamento de erros em declarações próprias, requisitos para se obter declaração própria em uma base conta por conta e documentação coletada por outras pessoas.

#### *Razoabilidade da declaração própria*

7.6.12. Como foi mencionado no Parágrafo 7.6.4 acima, no momento de abertura da conta, uma vez que a Instituição Financeira Declarante obtiver uma declaração própria que a permita determinar a(s) residência(s) do Titular da Conta para fins tributários, a Instituição Financeira Declarante deverá confirmar a razoabilidade de tal declaração própria baseando-se nas informações obtidas no processo de abertura da conta, incluindo qualquer documentação coletada conforme os Procedimentos AML/KYC (ex.: o teste de razoabilidade).

7.6.13. Considera-se que uma Instituição Financeira Declarante confirmou a “razoabilidade” de uma declaração própria se, no decurso dos procedimentos de

abertura da conta e mediante a revisão das informações obtidas em relação à abertura da conta (incluindo qualquer documentação recolhida mediante os procedimentos AML / KYC), não sabe ou tem razões para saber que a declaração própria é incorreta ou não é confiável (ver Parágrafos 7.7.2 – 7.7.3 dos Comentários sobre a Seção VI). Não se espera que as Instituições Financeiras Declarantes realizem uma análise jurídica independente da legislação tributária relevante para confirmar a razoabilidade de uma declaração própria

7.6.14. Os exemplos a seguir ilustram a aplicação do teste de "razoabilidade":

- Exemplo 1: Uma Instituição Financeira Declarante obtém uma declaração própria do Titular da Conta quando da abertura da conta. A Jurisdição do endereço de residência constante da declaração própria conflita com aquela coletada em função dos procedimentos AML / KYC. Devido às informações conflitantes, a declaração própria é incorreta ou não confiável e, como consequência, falha no teste de razoabilidade.
- Exemplo 2: Uma Instituição Financeira Declarante obtém uma declaração própria do Titular da Conta no momento de abertura da conta. A documentação coletada conforme os Procedimentos AML/KYC indica apenas o local de constituição do Titular da Conta. Na declaração própria, o Titular da Conta declara ser residente para fins tributários em uma Jurisdição diferente da Jurisdição de constituição. O Titular da Conta explica à Instituição Financeira Declarante que, de acordo com leis tributárias relevantes, sua residência para fins tributários é determinada em razão do local de gestão efetiva, e que a Jurisdição onde se situa a sua gestão efetiva difere da Jurisdição em que foi constituído. Assim, porque há uma explicação razoável para as informações conflitantes, a declaração própria não está incorreta ou suspeita e, como consequência, passa no teste de razoabilidade.

7.6.15. No caso de uma declaração própria que, de outro modo, falharia no teste de razoabilidade, espera-se que, nos procedimentos de abertura da conta, a Instituição Financeira Declarante obtenha (i) uma declaração própria válida.

Subparágrafo A(2) - Procedimento de Revisão para Entidades Controladoras

7.6.16. O Subparágrafo A(2) contém procedimento de revisão para determinar se uma Conta Nova de Entidade é detida por uma ou mais entidades que sejam ENF Passivas com uma ou mais Pessoas Controladoras que sejam Pessoas Declaráveis. Com relação ao titular de uma conta nova de entidade (incluindo entidade que seja pessoa declarável), a Instituição Financeira Declarante deve determinar se o titular da conta é uma ENF passiva com uma ou mais pessoas controladoras que sejam pessoas declaráveis. Se qualquer pessoa controladora de uma ENF passiva for uma pessoa declarável, a conta deve ser tratada como uma conta declarável (mesmo que a Pessoa Controladora seja residente na mesma Jurisdição que a ENF Passiva).

7.6.17. Ao fazer tais determinações, a Instituição Financeira Declarante deve seguir as orientações encontradas nos subparágrafos A(2)(a) a (c), na ordem mais adequada conforme as circunstâncias. Os referidos Subparágrafos visam determinar:

a) se o titular da conta é uma ENF passiva;



- b) as pessoas controladoras do titular da conta; e
- c) se uma pessoa controladora de uma ENF passiva é uma pessoa declarável.

7.6.18. Para fins de determinar se o Titular da Conta é uma ENF Passiva, de acordo com o Subparágrafo A(2)(a), a Instituição Financeira Declarante poderá confiar na declaração própria do titular da conta para estabelecer o seu status, exceto se tiver informações em sua posse ou que sejam publicamente disponíveis (veja Parágrafo 10 dos Comentários sobre a Seção IV), com base nas quais possa determinar de forma razoável que o titular da conta é uma ENF ativa ou uma Instituição Financeira que não seja uma entidade de investimento descrita no subparágrafo A(6)(b) da Seção VII que não seja Instituição Financeira de Jurisdição participante;

Tal declaração própria deve cumprir os requisitos de validade de declaração própria em relação às Contas Pré-existentes de Entidades (ver Parágrafo 7.6.11 acima). Como mencionado no Parágrafo 7.4.17 dos Comentários sobre a Seção III, uma Instituição Financeira Declarante pode se basear na declaração própria fornecida por um cliente para outra conta se ambas as contas forem tratadas como uma única conta para satisfazer os padrões de requisitos de conhecimento estabelecidos no Parágrafo A da Seção VI. Uma Instituição Financeira Declarante que não possa determinar o status do Titular da Conta como uma ENF Ativa ou uma Instituição Financeira que não seja uma entidade de investimento fechada gerida profissionalmente deve presumir tratar-se de uma ENF Passiva.

7.6.19. Para fins de determinar as pessoas controladoras do titular da conta, a instituição financeira Declarante pode confiar nas informações coletadas e mantidas em conformidade com os procedimentos AML/KYC;

7.6.20. Para fins de determinar se uma pessoa controladora de uma ENF passiva é uma pessoa declarável, a instituição financeira Declarante deve somente confiar na declaração própria do titular da conta ou de tal pessoa controladora (ver Parágrafos 7.5.20 e 7.5.21 dos Comentários sobre a Seção IV).

7.6.21. Caso haja uma mudança nas circunstâncias (veja Parágrafo 7.3.17 dos Comentários sobre a Seção II) com relação a uma Nova Conta de Entidade que faça com que a Instituição Financeira Declarante tenha conhecimento, ou razões para saber que a declaração própria ou outra documentação associada à conta seja incorreta ou duvidosa, a Instituição Financeira Declarante deve determinar novamente o status da conta em conformidade com os procedimentos estabelecidos no Parágrafo 7.5.24 dos Comentários sobre a Seção IV.

## **7.7. Comentários sobre a Seção VI da IN RFB 1680/2016 - Relativos às Normas Especiais de Diligência**

7.7.1. Esta Seção contém regras especiais de diligência que as Instituições Financeiras Declarantes devem aplicar adicionalmente às normas gerais de diligência estabelecidos na Seção I quaisquer procedimentos específicos de diligência aplicáveis às contas mantidas por eles. Tais regras são os padrões de conhecimento aplicáveis a uma declaração própria e Provas Documentais, um procedimento alternativo de diligência para Contratos de Seguro de Valor Monetário e Contratos de Anuidade detidos por beneficiários individuais, e as regras de agregação de contas e de conversão de moeda.

## Paragrafo A - Confiança em Declarações próprias e em Provas Documentais

7.7.2. O Parágrafo A contém os padrões de conhecimento aplicáveis a uma declaração própria ou a uma Prova Documental. Este prevê que uma Instituição Financeira Declarante não pode se basear em uma declaração própria ou prova documental se a Instituição Financeira Declarante tiver conhecimento, ou razões para crer que a declaração própria ou prova documental seja incorreta ou não confiável.

7.7.3. Uma Instituição Financeira Declarante possui razões para saber que uma declaração própria ou uma Prova Documental não é confiável ou é incorreta se o seu conhecimento sobre fatos relevantes ou declarações contidas na declaração própria ou outra documentação, incluindo o conhecimento de gerentes de relacionamento relevantes, caso existam (ver Parágrafos 7.3.38 a 7.3.42 e 7.3.50 dos Comentários sobre a Seção II), seja tal que uma pessoa razoavelmente prudente na posição da Instituição Financeira Declarante questionaria a declaração que está sendo feita. Uma Instituição Financeira Declarante também possui razões para saber que uma declaração própria ou uma Prova Documental não é confiável ou é incorreta se houver informações na documentação ou nos arquivos da conta da Instituição Financeira Declarante que estejam conflitantes com as declarações da pessoa sobre seu status.

### Padrões de conhecimento aplicáveis às declarações próprias

7.7.4. Uma Instituição Financeira Declarante possui razão para saber que uma declaração própria fornecida por uma pessoa não é confiável ou é incorreta se a declaração própria estiver incompleta em relação a qualquer item da declaração própria que seja relevante para as declarações feitas pela pessoa, se a declaração própria contiver qualquer informação que seja inconsistente com a declaração da pessoa, ou a Instituição Financeira Declarante possuir outras informações da conta que são inconsistentes com a declaração da pessoa. Considera-se que uma Instituição Financeira Declarante que se utiliza de um prestador de serviços para revisar e manter uma declaração própria tem conhecimento ou possui razões para conhecer os fatos que sejam do conhecimento do prestador de serviços.

### Padrões de conhecimento aplicáveis a Provas Documentais

7.7.5. Uma Instituição Financeira Declarante não poderá basear-se em Provas Documentais fornecidas por uma pessoa se a Prova Documental não confirmar razoavelmente a identidade da pessoa que estiver apresentando a Prova Documental. P. ex., a Prova Documental não é confiável se for fornecida pessoalmente por um indivíduo e a fotografia ou assinatura contidas na Prova Documental não corresponderem à aparência ou à assinatura da pessoa que estiver apresentando o documento. Uma Instituição Financeira Declarante não poderá se basear em Prova Documental se a Prova Documental contiver informações que sejam inconsistentes com a declaração da pessoa sobre o seu status, a Instituição Financeira Declarante possuir outras informações relativas à conta que sejam inconsistentes com o status da pessoa, ou a Prova Documental não possuir as informações necessárias para se confirmar o status desta pessoa.

7.7.6. Uma Instituição Financeira Declarante não é obrigada a basear-se em um demonstrativo financeiro auditado para estabelecer que um Titular da Conta se enquadra em um determinado limite de ativos. Entretanto, se uma Instituição Financeira Declarante optar por fazê-lo, ela possui razão para saber que o status alegado é suspeito ou incorreto somente quando o total de ativos declarados no demonstrativo financeiro auditado do Titular da Conta não estiver dentro dos limites permitidos, ou as notas ou notas de rodapé do demonstrativo financeiro indicarem que o Titular da Conta não é elegível para o status alegado.

Se uma Instituição Financeira Declarante decidir se basear em um demonstrativo financeiro auditado para estabelecer que o Titular da Conta é uma ENF Ativa, será necessário rever o balanço patrimonial e a declaração de renda para determinar se o Titular da Conta atende aos limites de renda e ativos estabelecidos no Subparágrafo D(9)(a) da Seção VII, e as notas ou notas de rodapé do demonstrativo financeiro para que se indique se o Titular da Conta possui o status de Instituição Financeira.

Se uma Instituição Financeira Declarante optar por se basear em um demonstrativo financeiro auditado para estabelecer o status de um Titular da Conta do qual não é exigido atender a um limite de ativos ou renda, será necessário revisar apenas as notas ou notas de rodapé do demonstrativo financeiro para determinar se o demonstrativo financeiro corrobora com a declaração de status.

Se uma Instituição Financeira Declarante não optar por basear-se em um demonstrativo financeiro auditado para estabelecer o status do Titular da Conta (ex.: porque ela detém outra documentação que estabelece o status do Titular da Conta), a Instituição Financeira Declarante não é obrigada a avaliar independentemente o demonstrativo financeiro apenas porque também recolheu o demonstrativo financeiro auditado no decorrer do processo de abertura da conta ou em outros procedimentos.

7.7.7. Uma Instituição Financeira Declarante não é obrigada a se basear em documentos organizacionais para estabelecer que uma Entidade possui um status específico. Entretanto, se uma Instituição Financeira Declarante optar por fazê-lo, será necessário somente rever a documentação na medida necessária para estabelecer que os requisitos aplicáveis ao status específico estão sendo cumpridos, e que o documento foi executado, mas não será exigida a revisão do restante do documento.

#### *Limites sobre a razão para saber*

7.7.8. Para fins de determinar se uma Instituição Financeira Declarante que mantenha uma Conta Pré-existente de Entidade possui razão para saber que o status aplicado à Entidade não é confiável ou é incorreto, a Instituição Financeira Declarante é obrigada somente a analisar informações que contradigam o status alegado se tais informações estiverem contidas no arquivo principal atual do cliente, na declaração própria mais recente e na Prova Documental da pessoa, no contrato de abertura de conta mais recente, e a documentação mais recente obtida pela Instituição Financeira Declarante para os Procedimentos AML/KYC ou para outros fins regulatórios.

7.7.9. Uma Instituição Financeira Declarante que mantenha múltiplas contas para

uma única pessoa terá razões para saber que um status da pessoa está incorreto, baseado nas informações de outra conta detida por esta pessoa somente na medida em que se exija a agregação das contas conforme regras estabelecidas no Parágrafo C da Seção VI para a agregação de contas ou sejam de outra forma tratadas como uma conta única para satisfazer os padrões de requisitos de conhecimento estabelecidos no Parágrafo A da Seção VI.

7.7.10. Uma Instituição Financeira Declarante não tem conhecimento ou não possui razões para saber que uma declaração própria ou uma Prova Documental não é confiável ou é incorreta apenas por causa de uma mudança de endereço na mesma Jurisdição que a do endereço anterior. Além disso, uma Instituição Financeira Declarante não tem conhecimento ou não possui razões para saber que uma declaração própria ou uma Prova Documental não é confiável ou é incorreta apenas por descobrir quaisquer dos indícios listados nos Subparágrafos B(2)(c) até (e) da Seção II e tais indícios sejam conflitantes com a declaração própria ou a Prova Documental. Os exemplos a seguir ilustram a aplicação dos limites nos padrões de conhecimento:

- Exemplo 1: Um banco A é uma Instituição Financeira Declarante e mantém uma Conta de Depósito para P, um Titular da Conta de Pessoa Física. A Conta de Depósito é uma Conta Pré-existente e A se baseou no endereço contido em seus registros para P, corroborado por seu passaporte e uma conta de serviços públicos (eletricidade, água, etc.) coletada no momento de abertura da conta, para determinar que P é residente para fins tributários da Jurisdição X (aplicação do teste de endereço de residência). Cinco anos mais tarde, P fornece uma procuração à sua irmã, que vive na Jurisdição Y, para operar sua conta. O fato de P ter fornecido tal procuração não é suficiente para dar a A uma razão para saber que a Prova Documental apresentada para tratar P como um residente da Jurisdição X não é confiável ou é incorreta.
- Exemplo 2: B, uma companhia de seguros que é uma Instituição Financeira Declarante, entrou em um Contrato de Seguro com Valor Monetário com Q. Uma vez que o contrato é uma Conta Nova de Pessoa Física, B obteve uma declaração própria de Q e confirmou sua razoabilidade com base na documentação de AML/KYC coletada de Q. A declaração própria confirma que Q é residente para fins tributários na Jurisdição V. Dois anos depois de B ter celebrado o contrato com Q, Q fornece um número de telefone na Jurisdição W para B. Embora B não tivesse previamente nenhum número de telefone em seus registros para Q, o simples recebimento do número de telefone na Jurisdição W não constitui uma razão para saber que a declaração própria original não é confiável ou é incorreta.

*Parágrafo B - Procedimentos Alternativos para Contas Financeiras Mantidas por Beneficiários Pessoas Físicas de um Contrato de Seguro com Valor Monetário ou de um Contrato de Anuidade*

7.7.11. O Parágrafo B contém um procedimento alternativo para Contratos de Seguro com Valor Monetário e Contratos de Anuidade detidos por beneficiários individuais que simplificam os procedimentos de diligência aplicáveis em outras circunstâncias. A Instituição Financeira Declarante pode presumir que um beneficiário pessoa física (que não seja o proprietário) de um contrato de seguro

com valor monetário ou de um contrato de anuidade que esteja recebendo benefício por morte não seja uma pessoa declarável e possa tratar tal conta financeira como uma conta não declarável, a menos que a Instituição Financeira Declarante tenha conhecimento, ou razão para crer, que o beneficiário seja uma pessoa declarável.

7.7.12. A Instituição Financeira Declarante tem razões para crer que o beneficiário de um contrato de seguro com valor monetário ou de um contrato de anuidade seja uma pessoa declarável se as informações coletadas pela Instituição Financeira Declarante e associadas ao beneficiário contenham os indícios descritos no parágrafo B da Seção II. Se a Instituição Financeira Declarante tiver conhecimento, ou razões para crer, que o beneficiário é uma Pessoa declarável, a Instituição Financeira Declarante deve seguir os procedimentos encontrados no parágrafo B da Seção II.

7.7.13. Um procedimento alternativo semelhante ao discutido pode ser necessário para certos contratos de seguro de grupo patrocinados pelo empregador ou contratos de anuidade. Quando um contrato de seguro de grupo ou um contrato de anuidade de grupo é emitido para um empregador e os empregados individualmente forem os segurados/beneficiários, a companhia de seguros não tem um relacionamento direto com os empregados/detentores dos certificados no início do contrato.

Uma Instituição Financeira Declarante pode tratar uma Conta Financeira participante de um Contrato de Seguro com Valor Monetário de Grupo ou Contrato de Anuidade de Grupo como uma Conta Financeira não Declarável até a data em que um montante seja passível de pagamento ao empregado/detentor do certificado ou beneficiário, se a Conta Financeira que é participante em um Contrato de Seguro com Valor Monetário de Grupo ou Contrato de Anuidade de Grupo cumprir os seguintes requisitos:

- o Contrato de Seguro com Valor Monetário de Grupo ou o Contrato de Anuidade de Grupo seja emitido para um empregador e cubra vinte e cinco ou mais empregados/detentores de certificados;
- os empregados/detentores de certificado tenham o direito de receber qualquer valor contratual relacionado aos seus interesses e de nomear os beneficiários para o benefício a ser pago após a morte do empregado; e
- que o montante total a ser pago a qualquer empregado/detentor de certificado ou beneficiário não exceda US\$1.000.000,00.

O termo "Contrato de Seguro em Valor Monetário de Grupo" significa um Contrato de Seguro em Valor Monetário que (i) ofereça cobertura a indivíduos que sejam afiliados através de um empregador, associação comercial, sindicato ou outra associação ou grupo; e (ii) cobre um montante de cada membro do grupo (ou membro de uma classe dentro do grupo) que seja determinado sem considerar as características individuais de saúde além da idade, sexo e hábitos tabagísticos do membro (ou classe de membros ) do grupo.

O termo "Contrato de Anuidade de Grupo" significa um Contrato de Anuidade sob o qual os credores sejam indivíduos afiliados através de um empregador, associação comercial, sindicato ou outra associação ou grupo.

*Parágrafo C - Regras de Agregação de Saldo de Conta e Regras de Conversão de Moeda.*

### *Subparágrafo C(1) a (3) - Regras para agregação de contas*

7.7.14. Os Subparágrafos C(1) a (3) contêm as regras de agregação de saldo de contas que as Instituições Financeiras Declarantes devem seguir para fins de determinar o saldo ou o valor agregado das Contas Financeiras.

7.7.15. A primeira e segunda regras de agregação de contas são idênticas, exceto que a primeira regra é aplicável às Contas Financeiras detidas por um indivíduo e a segunda àquelas detidas por uma Entidade.

As regras preveem que:

. Para fins de determinação do saldo ou valor agregado de contas financeiras mantidas por pessoas físicas ou por uma entidade, a Instituição Financeira Declarante deve agregar todas as contas financeiras mantidas pela Instituição Financeira Declarante, ou por uma entidade relacionada, mas apenas na medida em que os sistemas informatizados da Instituição Financeira Declarante vincularem as contas financeiras por referência a um elemento de dados, tal como o número do cliente ou NIF, e permitirem a agregação de saldos ou valores da conta.

. A cada titular de uma conta financeira conjunta será atribuído o saldo ou valor integral da conta financeira conjunta para fins de aplicação dos requisitos de agregação descritos neste subparágrafo.

7.7.16. A terceira regra de agregação de saldos de contas é uma regra especial de Agregação Aplicável a Gerentes de Relacionamento. Para fins de determinação do saldo ou valor agregado das contas financeiras mantidas por uma pessoa a fim de determinar se uma conta financeira é uma conta de alto valor, a Instituição Financeira Declarante deve também, no caso de quaisquer contas financeiras das quais o gerente de relacionamento tenha o conhecimento, ou tenha razões para crer, que sejam direta ou indiretamente possuídas, controladas ou estabelecidas (exceto como administrador de fideicomisso) pela mesma pessoa, agregar todas essas conta (ver Parágrafos 7.7.3 acima e 7.3.38 a 7.3.42 dos Comentários sobre a Seção II). Este requisito inclui a agregação de todas as contas que o gerente de relacionamento tenha associado umas às outras por meio de um nome, código de relacionamento, número de identificação do cliente, NIF, ou indicador semelhante, ou que o gerente de relacionamento normalmente associaria entre si de acordo com os procedimentos da Instituição Financeira (ou do departamento, divisão ou unidade com a qual o gerente de relacionamento esteja associado).

7.7.17. Os exemplos a seguir ilustram a aplicação das regras de agregação de contas:

- Exemplo 1 (Instituição Financeira Declarante não obrigada a agregar contas): Uma Entidade, “U”, detém uma conta de depósito com “AP”, um banco comercial que é uma Instituição Financeira Declarante. O saldo da conta de “U” no final do ano 1 é de US\$ 160.000,00. “U” detém também outra conta de depósito com “AP”, com um saldo de US\$ 165.000,00 no final do ano 1. As atividades bancárias de varejo de “AP” compartilham sistemas de gerenciamento computadorizado de informações, porém as contas de “U” não estão associadas entre si no sistema de informação computadorizado compartilhado. Uma vez que as contas não estão associadas no sistema de “AP”, a “AP” não é obrigada a agregar as contas conforme previsto nos Parágrafos C(2) e (3) e ambas as contas são elegíveis para a exceção

descrita no Parágrafo A da Seção V uma vez que nenhuma das contas excede o limite de US\$ 250.000,00.

- Exemplo 2 (Instituição Financeira Declarante obrigada a agregar contas): A mesma contextualização do Exemplo 1, exceto pelo fato de que ambas as contas de depósito de “U” estão associadas com “U” e entre si a partir do número de identificação interno de “AP”. O sistema mostra os saldos de contas para ambas as contas, e estes saldos podem ser agregados eletronicamente, embora o sistema não mostre um saldo combinado para as contas. Para determinar se tais contas cumprem a exceção descrita no Parágrafo A da Seção V para contas com um valor agregado ou valor de US\$ 250.000,00 ou menos, “AP” é obrigada a agregar os valores de contas de todas as contas de depósito sob as regras de agregação de contas. De acordo com essas regras, “U” é tratado como detentor de contas depositárias com “AP” comum valor agregado de US\$ 325.000,00. Por conseguinte, nenhuma das contas é elegível para a exceção, uma vez que as contas, quando agregadas, excedem o limite de US\$ 250.000,00.

- Exemplo 3 (Regras de agregação para contas conjuntas mantidas por uma Instituição Financeira Declarante): No ano 1, um indivíduo “U” possui uma conta de custódia que é uma conta Pré-existente na instituição de custódia “SH”, uma Instituição Financeira Declarante. O saldo na conta de custódia “SH” de “U” no final do ano 1 é de US\$ 700.000,00. “U” também possui uma conta conjunta de custódia que é uma conta Pré-existente com sua irmã, “A”, em outra instituição de custódia, “SH2”. O saldo da conta conjunta no final do ano 1 também é de US\$ 700.000,00. “SH” e “SH2” são Entidades Relacionadas e compartilham sistemas informatizados de gerenciamento de informações. Tanto a conta de custódia de “U” na “SH” como a conta de custódia de “A” e “U” na “SH2” estão associadas com “U” e entre si de acordo com o número de identificação interna de “SH” e o sistema permite que os saldos sejam agregados. Para determinar se tais contas cumprem a definição de “Contas de Alto Valor”, “SH” é obrigada a agregar os saldos de contas mantidas total ou parcialmente pelo mesmo titular (de conta) sob as regras de agregação de contas. De acordo com estas regras, “U” é considerado como tendo contas financeiras com “SH” e “SH2”, cada uma com um saldo agregado de US\$ 1.400.000,00. Assim, ambas as contas de “U” são Contas de Alto Valor. “A” somente é tratada como tendo uma conta financeira com “SH2” com um saldo de US\$ 700.000,00, uma vez que não é titular da conta de custódia de “U” na “SH”. Consequentemente, a conta de “A” é uma Conta de Baixo Valor.

7.7.18. Os exemplos adicionais a seguir ilustram a Regra Especial de Agregação aplicável a Gerentes de Relacionamento:

- Exemplo 1 (Contas detidas por uma ENF Passiva e por uma de suas Pessoas Controladoras): Uma ENF Passiva “T” detém uma conta de depósito com “A”, um banco comercial que é uma Instituição Financeira Declarante. Uma das Pessoas Controladoras de “T”, “N”, também detém uma conta de depósito com “A”. Ambas as contas estão associadas a “N” e entre si por um número de identificação interno de “A”. Além disso, “A” atribuiu um gerente de relacionamento a “N”. Como as contas estão associadas no sistema de “A” e por um gerente de relacionamento, é necessário que “A” agregue as contas de acordo com os Subparágrafos C(1)

a (3).

- Exemplo 2 (Contas mantidas por diferentes ENF Passivas com uma Pessoa Controladora comum): A mesma contextualização do Exemplo 1. Além disso, outra ENF Passiva "I" detém uma conta de depósito com "A". "N" é também uma das Pessoas Controladoras de "I". A conta de "I" não está associada a "N", nem às contas de "T" e "N" pelo número de identificação interno de "A". Uma vez que as contas são associadas por um gerente de relacionamento, é necessário que "A" agregue as contas de acordo com os Subparágrafos C (1) a (3).

#### *Subparágrafo C (4) - Regras de Conversão de Moedas*

7.7.19. O Subparágrafo C(4) contém as regras de conversão de moedas, segundo as quais Todos os montantes em dólar representam dólares dos Estados Unidos da América (EUA) e devem ser convertidos em real utilizando uma taxa spot publicada e determinada no último dia do exercício anterior ao exercício no qual a Instituição Financeira Declarante esteja apurando o saldo ou valor.

### **7.8.Comentários sobre a Seção VII da IN RFB 1680/2016 - Relativos a Termos Definidos**

7.8.1. A Seção VII contém os termos definidos, agrupados em torno de 5 temas:

- A) Instituição Financeira Declarante;
- B) Instituição Financeira Não Declarante;
- C) Conta Financeira;
- D) Conta Declarável e
- E) Diversos.

#### *Parágrafo A - Instituição Financeira Declarante*

##### *Subparágrafo A(1) e (2) - Instituição Financeira Declarante*

Instituição Financeira Declarante.

7.8.2. O termo "Instituição Financeira Declarante" significa qualquer Instituição Financeira de Jurisdição participante que não seja uma Instituição Financeira não Declarante. Portanto, para que uma Instituição Financeira seja uma Instituição Financeira Declarante, ela precisa, primeiro, ser uma Instituição Financeira de uma Jurisdição Participante e, em seguida, não ser uma Instituição Financeira Não Declarante. O Parágrafo B estabelece o significado do termo " Instituição Financeira Não Declarante" através de várias definições.

#### *Instituição de Jurisdição Participante*

7.8.3. O termo "Instituição Financeira de Jurisdição Participante" é definido no Subparágrafo A (2), e significa:

- . Toda instituição financeira que seja residente em uma jurisdição participante, mas exclui quaisquer filiais dessa instituição financeira que estejam localizadas fora de tal jurisdição participante;
- . Quaisquer filiais de uma Instituição Financeira que não seja residente da Jurisdição



participante, se tal filial estiver localizada em tal Jurisdição participante.

7.8.4. Para este propósito, uma Instituição Financeira é "residente" em uma Jurisdição se estiver sujeita à Jurisdição de tal Jurisdição Declarante (p. ex., a Jurisdição Declarante é capaz de obrigar a Instituição a fazer as declarações). Em geral, quando uma Instituição Financeira é residente para fins tributários em uma Jurisdição Declarante, está sujeita à Jurisdição de tal Jurisdição Declarante e é, portanto, uma Instituição Financeira de Jurisdição Declarante.

No caso de um *fideicomisso* que seja uma Instituição Financeira (independentemente de sua residência para fins tributários em uma Jurisdição Declarante), o *fideicomisso* é considerado como sujeito à Jurisdição de uma Jurisdição Declarante se um ou mais de seus Administradores forem residentes em tal Jurisdição Declarante, exceto se o *fideicomisso* declarar todas as informações que devem ser comunicadas nos termos do CRS com relação às Contas Declaráveis mantidas pelo *fideicomisso* a outra Jurisdição Declarante por ser residente para fins tributários nessa outra Jurisdição Declarante.

Todavia, quando uma Instituição Financeira (que não um *fideicomisso*) não tiver residência para fins tributários (p. ex., porque é tratada como fiscalmente transparente, ou por estar localizada em uma Jurisdição que não tributa a renda), considera-se que está sujeita à Jurisdição de uma Jurisdição Declarante e é, portanto, uma Instituição Financeira de Jurisdição Declarante se:

- a) for constituída sob as leis da Jurisdição Declarante;
- b) tiver o seu local de gestão (incluindo a gestão efetiva) em uma Jurisdição Declarante; ou
- c) estiver sujeita à supervisão financeira na Jurisdição Declarante.

Neste contexto, o termo "Jurisdição Declarante" refere-se a uma Jurisdição que tenha implementado o Padrão de Declaração Comum – CRS”.

7.8.5. Caso uma Instituição Financeira (que não um *fideicomisso*) seja residente em duas ou mais Jurisdições Declarantes, tal Instituição Financeira estará sujeita às obrigações de declaração e de diligência da Jurisdição Declarante em que mantiver a(s) Conta(s) Financeira(s).

7.8.6. Uma "filial" é uma unidade, negócio ou escritório de uma Instituição Financeira que seja tratada como uma filial sob o regime regulatório de uma Jurisdição ou que de outra forma seja regulada sob as leis de uma Jurisdição como separada dos outros escritórios, unidades ou filiais da Instituição Financeira. Uma filial inclui uma unidade, negócio ou escritório de uma Instituição Financeira localizada em uma Jurisdição na qual a Instituição Financeira seja residente, e uma unidade, negócio ou escritório de uma Instituição Financeira localizada na Jurisdição em que a Instituição Financeira tenha sido criada ou esteja organizada. Todas as unidades, negócios ou escritórios de uma Instituição Financeira Declarante em uma única Jurisdição devem ser tratados como uma filial única.

#### *Subparágrafo A (3) a (8) - Instituição Financeira*

7.8.7. O termo “Instituição Financeira” significa instituição de custódia, instituição de depósitos, entidades de investimento ou companhia de seguro específica, conforme definido no Parágrafo A (3).

7.8.8. Se uma Entidade estiver sujeita às leis e regulamentos financeiros de uma Jurisdição Declarante, ou estiver sujeita a supervisão e auditorias por agências que tenham poder regulatório sobre instituições financeiras, é relevante, mas não necessariamente determinante, se tal Entidade se qualifica como Instituição Financeira nos termos do Subparágrafo A (3).

#### *Instituição de Custódia*

7.8.9. O Subparágrafo A(4) define o termo “Instituição de Custódia” como qualquer entidade que mantém, como parte substancial de seus negócios, ativos financeiros de terceiros.

7.8.10. Estabelece ainda o teste da "porção substancial". Para ser uma entidade com ativos financeiros em nome de terceiros como parte significativa de seus negócios, a receita bruta da entidade relativa à manutenção de ativos de terceiros e serviços financeiros relacionados prestados deverá ser igual ou superior a 20% (vinte por cento) da receita bruta durante o menor dos seguintes períodos: (i) período de 3 (três) anos que termina em 31 de dezembro (ou o último dia do ano fiscal, caso o ano fiscal seja divergente do ano civil) anterior ao ano em que se realiza essa determinação; ou (ii) o tempo de existência da entidade.

“Receita atribuível à detenção de Ativos Financeiros e serviços financeiros relacionados” significa: taxas de custódia, de manutenção de contas e de transferência; comissões e honorários obtidos com a execução e precificação de operações sobre títulos com respeito aos Ativos Financeiros detidos em custódia; rendimentos provenientes da concessão de crédito a clientes com relação a Ativos Financeiros mantidos em custódia (ou adquiridos mediante tal extensão de crédito); Receita auferido com *bid-ask spread* dos Ativos Financeiros mantidos em custódia; e honorários por fornecer aconselhamento financeiro sobre Ativos Financeiros mantidos em (ou que possam ser mantidos em) custódia pela entidade; e pelos serviços de compensação e de liquidação.

7.8.11. Entidades que detém Ativos Financeiros por conta de terceiros, tais como bancos de custódia, corretoras e depositários centrais de valores mobiliários, geralmente são consideradas Instituições de Custódia. Entidades que não detém Ativos Financeiros por conta de terceiros, tais como corretores de seguros, não serão Instituições de Custódia.

#### *Instituição de Depósito*

7.8.12. O Subparágrafo A(5) define o termo “Instituição de Depósito” significa qualquer entidade que aceite depósitos no contexto de atividade bancária ou negócio semelhante.

7.8.13. Considera-se que uma Entidade esteja envolvida em "operações bancária ou negócio similar" se, no decurso normal de seus negócios com clientes, a Entidade aceite depósitos ou outros investimentos semelhantes de fundos e participe regularmente em uma ou mais das seguintes atividades:

- a) faz empréstimos pessoais, hipotecários, industriais ou de outros tipos ou fornece extensões de crédito;
- b) compra, vende, desconta ou negocia contas a receber, obrigações de prestações,

- notas, cheques, letras de câmbio, duplicatas ou outras evidências de endividamento;
- c) emite cartas de crédito e emite cheques bancário (*drafts drawn*).
- d) provê fideicomissos;
- e) financia operações de câmbio; ou
- f) celebra, adquire ou aliena arrendamentos financeiros ou bens arrendados.

Não se considera que uma Entidade esteja envolvida em atividades bancárias se a Entidade apenas aceitar depósitos de pessoas como garantia ou segurança mediante a venda ou locação de bens ou em função de um acordo de financiamento similar entre tal Entidade e a pessoa que detenha o depósito junto à Entidade.

7.8.14. Bancos de poupança, bancos comerciais, associações de poupança e empréstimo e cooperativas de crédito geralmente são considerados instituições de depósito. No entanto se uma outra Entidade realiza uma atividade bancária ou similar, a sua definição será determinada com base no caráter das atividades reais desenvolvidas por ela.

#### *Entidade de Investimento*

7.8.15. O termo "Entidade de Investimento" inclui dois tipos de Entidades: Entidades que conduzem principalmente como negócio atividades de investimento ou operações em nome de terceiros e Entidades que são geridas por essas Entidades ou por outras Instituições Financeiras.

7.8.16. O Subparágrafo A(6)(a) define o primeiro tipo de Entidade de Investimento como qualquer entidade que realize como atividade principal uma ou mais das seguintes atividades ou operações em favor ou em nome de seu cliente: (i) negociação de instrumentos no mercado financeiro (cheques, notas, certificados de depósito, derivativos, etc.); câmbio de moeda estrangeira; instrumentos de câmbio, de taxas de juro e de indexação; valores mobiliários ou negociação de futuros de commodities; (ii) administração de carteira de investimentos individual ou coletiva; ou (iii) qualquer outra forma de investimento, administração ou gestão de ativos financeiros, ou numerários em nome de terceiros.

Tais atividades ou operações não incluem realizar aconselhamento sobre investimentos não vinculativos para o cliente.

7.8.17. O Subparágrafo A(6)(b) define o segundo tipo de "Entidade de Investimento" como qualquer Entidade cuja receita bruta é primariamente atribuída a investimentos, reinvestimentos ou negociações de ativos financeiros, caso a entidade seja administrada por outra entidade que seja uma instituição de depósitos, uma instituição de custódia, uma companhia de seguros específica, ou uma entidade de investimento descrita no subparágrafo A(6)(a).

Uma Entidade é administrada por outra Entidade se a Entidade administradora executar, diretamente ou através de outro fornecedor de serviços, qualquer das atividades ou operações descritas no Subparágrafo A(6)(a) em nome da Entidade administrada. Todavia, uma Entidade não administra outra Entidade se não tiver autoridade discricionária para gerir os ativos da Entidade (no todo ou em parte). Quando uma Entidade for administrada por um conjunto de Instituições Financeiras, ENFs ou indivíduos, a Entidade é considerada administrada por outra Entidade que seja uma Instituição de Depósito, uma Instituição de Custódia, uma Companhia de Seguro Especificado, ou uma Entidade de Investimento descrita no Subparágrafo

A(6)(a), se quaisquer das Entidades administradoras seja uma dessas Entidades.

7.8.18. Uma Entidade é tratada como Entidade de Investimento se uma ou mais atividades por ela desenvolvida estão descritas no Subparágrafo A(6)(a), ou a receita bruta da Entidade é atribuída principalmente a investimento, reinvestimento ou negociação de Ativos Financeiros para efeitos do Subparágrafo A(6)(b), sendo que o valor dos rendimentos brutos atribuíveis às atividades relevantes for igual ou superior a 50% da receita bruta da Entidade durante o menor período dentre:

- o período de três anos que termina em 31 de Dezembro do ano anterior ao ano em que a determinação for feita; ou
- o período de existência da Entidade.

7.8.19. O termo "Entidade de Investimento", tal como definido no Subparágrafo A(6), não inclui uma Entidade que seja uma ENF Ativa que atenda a quaisquer dos critérios do Subparágrafo D(9)(d) a (g) (por exemplo: ENFs holdings e Centros de Tesouraria (*treasury centres*) que sejam membros de um grupo não financeiro; ENFs de *start-up*; e ENFs que estejam sendo liquidadas ou emergindo de falência).

7.8.20. Uma Entidade é geralmente considerada uma Entidade de Investimento se ela funciona ou se ela se mantém como um veículo de investimento coletivo, fundo mútuo, fundo negociado em bolsa, fundo de investimento privado, fundo de cobertura (*hedge fund*), fundo de capital de risco, qualquer fundo de investimento com alavancagem ou qualquer outro veículo de investimento estabelecido com uma estratégia de investimento para investir, reinvestir ou negociar em Ativos Financeiros.

Uma Entidade que conduza como negócio principal investir, administrar ou gerenciar posições que não sejam dívidas, proveitos diretos em propriedade imobiliária em nome de terceiros, tal como um fideicomisso de investimento imobiliário, não será uma Entidade de Investimento.

7.8.21. O Subparágrafo A(6) também afirma que a definição do termo Entidade de Investimento deverá ser interpretado de maneira compatível com a linguagem estabelecida na definição de "Instituição Financeira" das Recomendações da Força Tarefa de Ação Financeira ("*Financial Action Task Force*" - FATF).

7.8.22. Os exemplos seguintes ilustram a aplicação do Subparágrafo A(6):

- Exemplo 1 (Consultor de investimento): O gestor do fundo é uma Entidade de Investimento conforme o Subparágrafo A(6)(a). O Gestor de fundos, entre as suas diversas atividades de negócio, organiza e gere uma variedade de fundos, incluindo o Fundo A um fundo que investe principalmente em títulos. O gestor contrata um Consultor de investimento, uma Entidade, para aconselhamento e gestão discricionária de uma parte dos ativos detidos pelo Fundo A. O Consultor de investimentos recebeu mais de 50% do seu rendimento bruto nos últimos três anos através da prestação de serviços similares. Como o Consultor de investimentos tem como principal atividade a gestão de ativos financeiros em nome de clientes, o Consultor de investimentos é considerado uma entidade de investimento nos termos do Subparágrafo A(6)(a). Todavia, é reconhecido, que apenas a Entidade de Investimento que mantém as contas será responsável pelas obrigações de declaração e de diligência de tais Contas Financeiras (ver Parágrafos 47-51 dos Comentários sobre a Seção VII).

- Exemplo 2 (Entidade gerida por uma Instituição Financeira): Os fatos são os mesmos que no Exemplo 1. Além disso, em cada ano, desde que foi organizado, o Fundo A ganhou mais de 50% do seu rendimento bruto de investimentos em Ativos Financeiros. Assim, o Fundo A é uma Entidade de Investimento nos termos do Subparágrafo A(6)(a) porque é gerido pelo Gestor do fundo e pelo Consultor de investimento e seu rendimento bruto vem principalmente de investimentos, reinvestimentos ou negociações em Ativos Financeiros.
- Exemplo 3 (Gestor de investimento): Gestor de Investimento, a Entidade da Jurisdição B, é uma Entidade de Investimento nos termos do Subparágrafo A(6)(a). O Gestor de investimentos organiza e registra o Fundo A na Jurisdição A. O Gestor de investimento está autorizado a facilitar a compra e a venda de Ativos Financeiros detidos pelo Fundo A de acordo com a estratégia de investimentos do Fundo A. Em cada ano desde que foi organizado, Fundo A recebeu mais de 50% de sua renda bruta através de investimentos, reinvestimentos ou negociações em Ativos Financeiros. Assim, o Fundo A é uma Entidade de Investimento nos termos do Subparágrafo A(6)(a).
- Exemplo 4 (Fundo de investimento imobiliário gerido por uma Instituição Financeira): Os fatos são os mesmos do Exemplo 3, exceto que os ativos do Fundo A consistam exclusivamente em direitos em bens imóveis, sem dívidas, localizados dentro e fora da Jurisdição B “non-debt, direct interests in real property”. O Fundo A não é uma Entidade de Investimento nos termos do Subparágrafo A(6)(a), apesar de ser gerido pelo Gestor de investimentos, uma vez que menos de 50% do seu rendimento bruto é atribuído a investimentos, reinvestimentos negociações em Ativos Financeiros.
- Exemplo 5 (Fideicomisso gerenciado por um indivíduo): X, um indivíduo, estabelece o Fideicomisso A, um fideicomisso irrevogável para o benefício das crianças de X, que são Y e Z. X nomeia o Administrador A, um indivíduo, para agir como administrador do Fideicomisso A. Os ativos do Fideicomisso A consistem unicamente em Ativos Financeiros, e os seus rendimentos são constituídos apenas por rendimentos provenientes destes Ativos Financeiros. De acordo com os termos do instrumento do fideicomisso, o Administrador A gerencia e administra os ativos do Fideicomisso. O administrador A não contrata qualquer Entidade como prestadora de serviços para realizar qualquer das atividades descritas no Subparágrafo A(6)(a). O Fideicomisso A não é uma Entidade de Investimento nos termos do Subparágrafo A(6)(a), pois é administrado exclusivamente pelo administrador A, um indivíduo.
- Exemplo 6 (Corretor individual): B, um corretor individual, conduz principalmente um negócio de aconselhamento a clientes, dispõe de autoridade discricionária para gerir os ativos dos clientes e utiliza os serviços de uma entidade para conduzir e executar negociações em nome dos clientes. B oferece serviços como Consultor e Gerente de investimentos de E, uma corporação. E recebeu 50% ou mais do seu rendimento bruto nos últimos três anos através de investimentos, reinvestimentos ou negociações em Ativos Financeiros. Por B ser um indivíduo, não obstante o fato de B conduzir principalmente certas atividades relacionadas com a de investimentos, B não é uma Entidade de Investimento de acordo com o Subparágrafo A(6)(a). Além disso, E não é uma Entidade de Investimento de

acordo com o Subparágrafo A(6)(a) porque E é gerida por B, um indivíduo.

### *Ativo Financeiro*

7.8.23. O termo Ativo Financeiro é utilizado na definição dos termos "Instituição de Custódia", "Entidade de Investimento", "Conta de Custódia" e "Conta Excluída". Embora não se refira a ativos de qualquer natureza, pretende abranger quaisquer ativos que possam ser detidos em uma conta mantida por uma Instituição Financeira, com a exceção de proveitos diretos em propriedade imobiliária que não sejam dívidas.

7.8.24. Neste contexto, o Subparágrafo A(7), dispõe que Ativo Financeiro inclui valores mobiliários (por exemplo, ações de uma corporação; participação ou a posição de beneficiário final em uma participação de capital aberto ou fideicomisso; notas, títulos, debêntures ou outras evidências de endividamento), contrato de participação, commodities, swap (por exemplo, swaps de taxas de juros, *swaps* cambiais, swaps de base, limites máximos e mínimos das taxas de juros, swaps de commodities, "*equity*" *swaps*, "*equity index*" *swaps* e acordos semelhantes), contrato de seguro ou contrato de anuidade, ou qualquer tipo de rendimento (incluindo contratos futuros, a termo ou opções) em valores mobiliários, rendimentos de participação, *commodity*, *swaps*, contrato de seguro ou contrato de anuidade. O termo Ativo Financeiro não inclui proveitos diretos em propriedade imobiliária que não sejam dívidas.

7.8.25. Os instrumentos de dívida negociável que são negociados em um mercado regulamentado ou mercado de balcão e distribuídos e mantidos através de Instituições Financeiras, e ações ou unidades de participação em um *fideicomisso* de investimento imobiliário, são, em geral, considerados Ativos Financeiros.

### *Companhia de Seguro Específica*

7.8.26. O Subparágrafo A(8) define O termo Companhia de Seguro Específica que significa qualquer entidade que seja uma companhia de seguro (ou a holding de uma companhia de seguro) que emita, ou seja obrigada a realizar pagamentos relacionados a um contrato de seguro de valor monetário ou contrato de anuidade.

7.8.27. Uma Companhia de Seguros é uma Entidade:

(i) que é regulada como um negócio de seguros de acordo com as leis, regulamentos ou práticas de qualquer Jurisdição em que a Entidade faça negócios; (ii) cujo rendimento bruto (p. ex., prêmios brutos e rendimentos brutos de investimentos) decorrentes de seguros, resteguros e Contratos de Anuidade que no calendário imediatamente anterior exceda 50% do rendimento bruto total para tal ano; ou (iii) o valor agregado dos ativos associados a seguros, resteguros e Contratos de Anuidade em qualquer momento durante o ano calendário imediatamente anterior exceda 50% do total de ativos em qualquer momento durante tal ano.

7.8.28. A maioria das companhias de seguros de vida são geralmente classificadas como Companhias de Seguros Específica. Entidades que não emitem Contratos de Seguro de Valor Monetário ou Contratos de Anuidade, nem são obrigadas a fazer

pagamentos com relação a eles, como a maioria das companhias de seguros que não tratam de seguro de vida, a maioria das empresas holding que companhias de seguro, e corretores de seguros, não serão Companhias de Seguros Específica.

7.8.29. As atividades de reserva de uma companhia de seguros não farão com que a companhia seja uma Instituição de Custódia, Instituição de Depósito ou Entidade de Investimento.

#### *Parágrafo B - Instituição Financeira Não Declarante*

##### *Subparágrafo B(1) - Em geral*

7.8.30. O Subparágrafo B(1) estabelece as várias categorias de Instituições Financeiras não Declarantes (isto é, Instituições Financeiras excluídas de prestar declarações). "Instituição Financeira não Declarante" significa qualquer Instituição Financeira que seja:

- a) uma entidade governamental, organização internacional ou Banco Central, exceto no que se refere a um pagamento que seja derivado de uma obrigação realizada em conexão com atividade financeira comercial do tipo praticada por uma companhia de seguro específica, instituição de custódia ou instituição de depósito;
- b) um fundo de aposentadoria aberto; um fundo de aposentadoria fechado; um fundo de pensões de uma entidade governamental, organização internacional ou Banco Central; ou um emissor qualificado de cartões de crédito; ou
- c) um veículo de investimento coletivo isento.

##### *Subparágrafo B(2) a (4) - Entidade Governamental, Organização Internacional e Banco Central*

7.8.31. Uma Instituição Financeira que seja uma Entidade Governamental, uma Organização Internacional ou Banco Central é uma Instituição Financeira Não Declarante, de acordo com o Subparágrafo B(1)(a), com exceção de um pagamento que seja derivado de uma obrigação em relação a uma atividade financeira comercial do tipo que uma Companhia de Seguro Especificado, Instituição de Custódia ou Instituição de Depósito participaria. Assim, p. ex., um Banco Central que conduza uma atividade financeira comercial, como atuar como intermediário em nome de terceiros que não seja na qualidade do banco como Banco Central, não será uma Instituição Financeira Não Declarante nos termos do Subparágrafo B(1)(a) com relação aos pagamentos recebidos em conexão com uma conta Ligada a essas atividades.

##### *Entidade Governamental*

7.8.32. O subparágrafo B(2) define o termo "Entidade Governamental" como o governo de uma Jurisdição, qualquer subdivisão política da Jurisdição (que, para evitar dúvidas, inclui estados, províncias, condados ou municípios), ou qualquer agência ou organismo que pertença integralmente a uma Jurisdição ou a qualquer um ou mais dos acima expostos (cada qual uma "Entidade Governamental"). Esta categoria é composta pelas partes integrantes, entidades controladas e subdivisões políticas de uma Jurisdição.

- a) uma "parte integrante" de uma Jurisdição significa qualquer pessoa, organização,

agência, escritório, fundo, organismo ou outro órgão, independentemente de sua designação, que constitua uma autoridade governante de uma Jurisdição. O faturamento líquido da autoridade governante deve ser creditado em sua própria conta ou em outras contas da Jurisdição, com nenhuma parte sendo revertida em benefício de qualquer pessoa privada. Uma parte integrante não inclui qualquer pessoa física que seja soberano, oficial, ou administrador que atue de forma particular ou pessoal;

b) uma “entidade controlada” significa uma entidade que seja separada da Jurisdição em sua forma ou que constitua uma entidade jurídica separada, desde que: (i) a entidade seja de propriedade e controle integral de uma ou mais entidades governamentais, diretamente ou por intermédio de uma ou mais entidades controladas; (ii) o faturamento líquido da entidade seja creditado em sua própria conta ou em contas de uma ou mais entidades governamentais, com nenhuma parcela da sua renda sendo revertida em benefício de qualquer pessoa privada; e (iii) os ativos da entidade sejam destinados a uma ou mais entidades governamentais na hipótese de dissolução;

c) a renda não é revertida em benefício de pessoas privadas se tais pessoas forem beneficiárias de um programa governamental, e as atividades do programa forem desempenhadas em favor do público em geral e relacionadas ao bem-estar comum ou com a administração de alguma iniciativa do governo. Não obstante o acima mencionado, a renda é considerada como revertida em benefício de pessoas privadas se ela for proveniente da utilização de uma entidade governamental para realizar uma operação comercial, tal como as atividades de um banco comercial que ofereça serviços financeiros a pessoas privadas.

Os programas de financiamento que visam promover o comércio internacional e o desenvolvimento, programas de financiamento para a exportação ou desenvolvimento ou agências que podem promover empréstimos diretamente ou assegurar ou garantir empréstimos concedidos por credores comerciais seriam geralmente consideradas como Entidades Governamentais e, portanto, Instituições Financeiras não Declarantes (ver Parágrafo 31 acima).

### *Organização Internacional*

7.8.33. O termo “Organização Internacional” tal como definido no Subparágrafo B(3), significa qualquer organização internacional ou agência ou organismo governamental. Esta categoria inclui qualquer organização intergovernamental (inclusive uma organização supranacional):

- (1) que seja composta primordialmente por governos;
- (2) que possua uma sede em funcionamento, ou um acordo substancialmente similar com a Jurisdição; e
- (3) cuja renda não reverta em benefício de pessoas privadas.

### *Banco Central*

7.8.34. De acordo com o Parágrafo B(4), o termo “Banco Central” significa uma Instituição que seja por Lei ou sanção governamental a autoridade principal, que não seja o próprio governo da Jurisdição, que emita instrumentos destinados a circular como moeda. Tal instituição poderá incluir um organismo que seja separado do governo da Jurisdição, independentemente de ser ou não de propriedade integral ou parcial da Jurisdição.



## *Subparágrafo B(5) até (7) – Fundos*

### *Fundo de Aposentadoria Aberto*

7.8.35. O Subparágrafo B(5) define o termo “Fundo de Aposentadoria Aberto” significa um fundo constituído para prover benefícios de aposentadoria, incapacidade ou morte, ou qualquer combinação destes, a beneficiários que sejam empregados ou ex-empregados (ou pessoas designadas por estes) de um ou mais empregadores como contraprestação por serviços prestados, desde que o fundo:

a) não tenha um único beneficiário com direito a mais de 5% (cinco por cento) dos ativos do fundo;

b) esteja sujeito à regulamentação governamental e forneça informações às autoridades tributárias; e

c) atenda, no mínimo, a um dos seguintes requisitos:

i) o fundo, de forma geral, seja isento de tributação sobre os rendimentos de investimentos ou que a tributação sobre tais rendimentos seja diferida ou tributada a uma alíquota reduzida, devido ao status de plano de aposentadoria ou pensão;

ii) o fundo receba, no mínimo, 50% (cinquenta por cento) de suas contribuições totais (que não sejam transferências de ativos de outros planos especificados nos subparágrafos B(5) a (7) ou de contas de aposentadoria e de pensões descritas no subparágrafo C(17)(a)) dos empregadores patrocinadores;

iii) as distribuições ou saques do fundo sejam permitidas somente mediante a ocorrência de eventos especificados relacionados com aposentadoria, incapacidade ou morte (exceto distribuições de portabilidade para outros fundos de aposentadoria descritos nos subparágrafos B(5) a (7) ou para contas de aposentadoria e de pensões descritas no subparágrafo C(17) (a)), ou penalidades sejam aplicadas para distribuições ou saques feitos antes de tais eventos especificados; ou

iv) as contribuições (que não sejam certas contribuições para recomposição de reservas técnicas permitidas) dos empregados para o fundo sejam limitadas com relação à renda recebida pelo empregado ou não excedam a US\$ 50.000,00 (cinquenta mil dólares dos Estados Unidos da América) por ano, aplicando-se as regras estabelecidas no parágrafo C da Seção VI sobre agregação de contas e conversão de moedas.

7.8.36. Declarações de informação exigidas no Subparágrafo B(5)(b) podem variar entre jurisdições. Enquanto uma Jurisdição pode exigir que o fundo forneça informações anuais sobre seus beneficiários, outra Jurisdição pode exigir que o fundo forneça informações mensais sobre contribuições e benefícios fiscais associados, e informações anuais sobre seus beneficiários e contribuições totais patrocinadas pelos empregadores. No entanto, se um fundo fornece declaração de informações às autoridades tributárias competentes na Jurisdição em que o fundo é estabelecido ou opera é determinante para que este fundo satisfaça o requisito previsto naquele Subparágrafo.

### *Fundo de Aposentadoria Fechado*

7.8.37. O termo “Fundo de aposentadoria Fechado” significa um fundo constituído para prover benefícios de aposentadoria, incapacidade ou morte a beneficiários que sejam empregados ou ex- empregados (ou pessoas designadas por estes) de um ou

mais empregadores como contraprestação por serviços, desde que:

- a) o fundo tenha menos de 50 (cinquenta) participantes;
- b) o fundo seja patrocinado por um ou mais empregadores que não sejam entidades de investimento ou ENFs passivas;
- c) as contribuições do empregado e do empregador para o fundo (exceto transferências de ativos de contas de aposentadoria e de pensão descritas no subparágrafo C(17)(a)) sejam limitadas com relação à renda recebida e a compensações do empregado respectivamente;
- d) os participantes que não sejam residentes da Jurisdição na qual o fundo esteja estabelecido não detenham mais de 20% (vinte por cento) dos ativos do fundo; e
- e) o fundo esteja sujeito à regulamentação governamental e forneça informações às autoridades tributárias.

7.8.38. O Subparágrafo B(6)(c) exige que as contribuições do empregado e do empregador para o fundo sejam limitadas em razão do rendimento do trabalho e a compensações do empregado, respectivamente. Enquanto este Subparágrafo exclui determinadas transferências de ativos do limite (isto é, aquelas advindas de contas de aposentadoria e pensão descritas no Subparágrafo C(17)(a)), outras transferências de ativos também podem ser excluídas, como aquelas vindas de outros planos descritas nos Subparágrafo B(5) a (7).

#### *Fundo de Pensão de uma Entidade Governamental, Organização Internacional ou Banco Central*

7.8.39. Nos termos do Subparágrafo B(7), O termo “Fundo de Pensão de Uma Entidade Governamental, Organização Internacional ou Banco Central” significa um fundo estabelecido por uma entidade governamental, organização internacional ou Banco Central para prover benefícios de aposentadoria, incapacidade ou morte a beneficiários ou participantes que sejam empregados ou servidores, ou ex-empregados ou ex- servidores (ou pessoas designadas por estes), ou que não sejam empregados ou servidores, ou ex- empregados ou ex-servidores, se os benefícios providos a tais beneficiários ou participantes representarem uma contraprestação por serviços pessoais prestados para a entidade governamental, organização internacional ou Banco Central.

#### *Subparágrafo B(8) – Emissor Qualificado de Cartão de Crédito*

7.8.40. O Subparágrafo B(8) define o termo “Emissor Qualificado de Cartão de Crédito” como uma Instituição Financeira que atenda aos seguintes requisitos:

- a) a Instituição Financeira seja uma Instituição Financeira somente por ser emissora de cartões de crédito que aceite depósitos apenas quando um cliente realize pagamento superior ao saldo devedor do cartão e o pagamento excedente não seja imediatamente devolvido ao cliente; e
- b) iniciando em 1º de janeiro de 2017, ou antes dessa data, a Instituição Financeira implemente políticas e procedimentos ou para evitar que um cliente realize depósito superior a US\$ 50.000,00 (cinquenta mil dólares dos Estados Unidos da América), ou para assegurar que qualquer depósito de cliente superior a US\$ 50.000,00 (cinquenta mil dólares dos Estados Unidos da América) seja devolvido ao cliente dentro de 60 (sessenta) dias, em cada caso aplicando-se as normas estabelecidas

no parágrafo C da Seção VII para agregação de contas e conversão de moeda. Para este fim, um pagamento excedente por parte de um cliente não se refere a saldos credores referentes a cobranças contestadas, mas inclui saldos credores decorrentes da devolução de compras.

7.8.41. Uma Instituição Financeira Declarante que não satisfaça os requisitos para ser um Emissor Qualificado de Cartão de Crédito, mas aceite depósitos quando um cliente efetue um pagamento superior ao saldo devedor em relação a um cartão de crédito ou outra facilidade de crédito rotativo, pode ainda não ter que declarar uma Conta de Depósito se esta se qualificar como uma Conta Excluída nos termos do Subparágrafo C(17)(f).

#### *Subparágrafo B(9) – Veículo de Investimento Coletivo Isento*

7.8.42. O termo “Veículo de Investimento Coletivo Isento” significa uma entidade de investimento regulamentada como um veículo de investimento coletivo, desde que todas as participações no veículo de investimento coletivo sejam detidas por, ou através de, indivíduos ou entidades que não sejam pessoas declaráveis, exceto uma ENF passiva com pessoas controladoras que sejam pessoas declaráveis.

7.8.43. Na prática, em uma Entidade de Investimento, todos os interesses detidos por ou através de Pessoas Não-Declaráveis normalmente não teriam qualquer obrigação de declaração, independentemente de se qualificar como Veículo de Investimento Coletivo Isento nos termos do Subparágrafo B(9). Todavia, tal qualificação pode ser relevante para outras obrigações impostas à Entidade de Investimento, como a apresentação de uma declaração de isento na ausência de Contas Declaráveis.

7.8.44. Uma regra a ser utilizada por uma entidade de investimento que seja regulamentada como um veículo de investimento coletivo e não deixa de ser qualificada, de acordo com o subparágrafo B(9), como um veículo de investimento coletivo isento apenas pelo fato de o veículo de investimento coletivo ter emitido ações ao portador, desde que:

- a) o veículo de investimento coletivo não tenha emitido, e não emita, quaisquer ações ao portador após 1o de janeiro de 2017;
- b) o veículo de investimento coletivo retire todas tais ações mediante resgate;
- c) o veículo de investimento coletivo execute os procedimentos de diligência estabelecidos nas Seções II a VII e relate quaisquer informações que devam ser declaradas com relação às tais ações, quando estas forem apresentadas para resgate ou outro pagamento; e
- d) O veículo de investimento coletivo tenha em vigor políticas e procedimentos para assegurar que tais ações sejam resgatadas ou imobilizadas o mais rápido possível e, em qualquer caso, antes de 1o de janeiro de 2017.

7.8.45. Um *fideicomisso* que seja uma Instituição Financeira (p. ex., porque é uma Entidade de Investimento) é uma Instituição Financeira Não-Declarante, de acordo com o Subparágrafo B(1)(e), na medida em que o administrador do *fideicomisso* seja uma Instituição Financeira Declarante e comunique todas as informações que devem ser declaradas de acordo com a Seção I com relação a todas as Contas Declaráveis do *fideicomisso*.

7.8.46. Esta categoria de Instituição Financeira Não-Declarante alcança um resultado similar ao previsto no Subparágrafo D da Seção II, segundo o qual as Instituições Financeiras Declarantes podem ser autorizadas a recorrer a prestadores de serviços para cumprir suas obrigações de declaração e de diligência. A única diferença entre aquele Parágrafo e essa categoria é que as obrigações de declaração e de diligência cumpridas por prestadores de serviços continuam a ser de responsabilidade da Instituição Financeira Declarante, enquanto a responsabilidade daquelas cumpridas pelo administrador do *Fideicomisso* com Beneficiário Documentado é transferido pelo *fideicomisso* para seu administrador. Essa categoria não modifica, no entanto, o prazo e a forma das obrigações de declaração e diligência, que continuam a ser as mesmas como se de responsabilidade do *fideicomisso* ainda fossem.

Por exemplo, o administrador não deve encaminhar a informação relativa a uma Conta Declarável do *Fideicomisso* com Beneficiário Documentado como se fosse uma Conta Declarável do administrador. O administrador deve declarar informações como o *Fideicomisso* com Beneficiário Documentado teria declarado (p. ex., para a mesma Jurisdição) e identificar o *Fideicomisso* com Beneficiário Documentado em relação às obrigações de declaração e de diligência. Esta categoria de Instituição Financeira Não-Declarante também pode ser aplicada a um arranjo legal que seja equivalente ou semelhante a um fideicomisso.

#### *Parágrafo C – Conta Financeira*

##### Subparágrafo C(1) – No geral

7.8.47. O sub-Parágrafo C(1) define O termo “Conta Financeira” significa qualquer conta mantida por uma Instituição Financeira e inclui

- conta de depósito;
- conta de custódia;
- qualquer participação em capital ou em dívida no caso de Entidades de Investimento;
- qualquer contrato de seguro de valor monetário
- contrato de anuidade

7.8.48. O termo “conta financeira” não inclui qualquer conta que seja uma conta excluída e, portanto, não esteja sujeita aos procedimentos de diligência que se aplicam para fins de identificação de Contas Declaráveis entre Contas Financeiras (como a obtenção de uma declaração própria). Além disso, o termo “Conta Financeira” não inclui certos Contratos de Anuidade descritos no Subparágrafo C(1)(c): uma participação não vinculada ao investimento, pensões vitalícias intransferíveis emitidas para um indivíduo e que capitalizem pensão ou benefício para invalidez vinculado a uma Conta Excluída. Os benefícios de pensão ou invalidez incluem benefícios de aposentadoria ou morte, respectivamente.

7.8.49. Uma "pensão vitalícia, não transferível e não vinculada com o investimento" é um Contrato de Anuidade não transferível que (i) não seja um contrato de anuidade não vinculada ao investimento; (ii) seja uma anuidade imediata; e (iii) seja um contrato de pensão vitalícia.

O termo "contrato de anuidade de investimento vinculado" significa um contrato

de anuidade segundo o qual os benefícios ou prêmios são ajustados para refletir o retorno de investimento ou valor de mercado dos ativos associados ao contrato. O Termo "anuidade imediata" significa um Contrato de Anuidade que (i) seja adquirido com um prêmio único ou anuidade; e (ii) não mais do que um ano a partir da data de compra do contrato comece a pagar anualmente ou com maior frequência pagamentos periódicos substancialmente iguais. O termo "contrato de pensão vitalícia" significa um Contrato de Anuidade que preveja pagamentos durante a vida de um ou mais indivíduos.

7.8.50. De acordo com o Subparágrafo C(1)(a), no caso de uma entidade de investimento, qualquer participação em capital ou em dívida na Instituição Financeira é considerada uma Conta Financeira.. Não obstante o disposto acima, o termo "conta financeira" não inclui quaisquer participações em capital ou em dívida em uma entidade que seja entidade de investimento apenas por (i) prestar consultoria de investimento e atuar em nome, ou (ii) administrar portfólios e atuar em nome de um cliente para fins de investimento, gerenciamento ou administração de ativos financeiros depositados em nome do cliente junto a Instituição Financeira que não seja tal entidade.

Assim, juros sobre participação societária ou juros sobre a dívida que seriam geralmente considerados Contas Financeiras incluem juros sobre participação societária ou juros sobre a dívida em uma Entidade de Investimento (i) que seja uma entidade de investimento gerida profissionalmente, ou (ii) que funcione ou se mantenha como um veículo de investimento coletivo, fundo mútuo, fundo negociado em bolsa, fundo de investimento coletivo, fundo de cobertura, fundo de capital de risco, fundo de compra alavancado, ou qualquer outro veículo de investimento similar estabelecido com uma estratégia de investir, reinvestir ou negociar Ativos Financeiros.

7.8.51. De acordo com o Subparágrafo C(1)(b), quaisquer participações em capital ou em dívida na Instituição Financeira, se a categoria das participações tiver sido estabelecida com o propósito de evitar declarar as informações conforme esta Instrução Normativa será considerada uma Conta Financeira. Assim, participações em Instituições de Custódia, Instituições de Depósito, Entidade de Investimento que não seja um consultor ou gestor de investimentos descrito no Subparágrafo C(1)(a), ou Companhia de Seguros Especificados, que tenham sido estabelecidos com o objetivo de evitar a declaração de informações serão Contas Financeiras.

7.8.52. Em geral, considera-se que uma conta é mantida por uma Instituição Financeira nas seguintes situações:

- no caso de uma Conta de Custódia, pela Instituição Financeira que detenha a custódia sobre os ativos da conta (incluindo uma Instituição Financeira que detenha ativos de um Titular da Conta como se seus fossem).
- no caso de uma Conta de Depósito, pela Instituição Financeira que é obrigada a efetuar pagamentos em relação à conta (excluindo um agente de uma Instituição Financeira, independentemente de tal agente ser uma Instituição Financeira).
- no caso de qualquer juros sobre a participação societária ou juros sobre a dívida em uma Instituição Financeira que constituía uma Conta Financeira,

por tal Instituição Financeira.

- no caso de um Contrato de Seguro de Valor Monetário ou de um Contrato de Anuidade, pela Instituição Financeira que seja obrigada a fazer pagamentos em relação ao contrato.

- 

#### *Subparágrafo C(2) - Conta de Depósito*

7.8.53. O termo “Conta de Depósito” inclui conta comercial, corrente, poupança, Certificado de Depósito Bancário (CDB), conta-poupança, ou qualquer conta cujo valor seja demonstrado por meio de certificado de depósito, certificado de poupança, certificado de investimento, título de dívida ou instrumento similar mantido pela Instituição Financeira no curso normal de negócio bancário ou similar. A conta de depósito também inclui montante retido por empresa de seguros por força de contrato de investimento garantido ou acordo semelhante para pagar *ou creditar juros*.

7.8.54. Uma conta que seja evidenciada por uma caderneta geralmente seria considerada uma Conta de Depósito. Conforme mencionado no Parágrafo 25 acima, instrumentos de dívida negociáveis que sejam negociados num mercado regulamentado ou num mercado livre e distribuídos e mantidos através de Instituições Financeiras geralmente não são considerados Contas de Depósito, mas Ativos Financeiros.

#### *Subparágrafo C(3) - Conta de Custódia*

7.8.55. O termo “Conta de Custódia” significa uma conta (exceto contrato de seguro ou contrato de anuidade) que detenha um ou mais ativos financeiros em benefício de outra pessoa.

#### *Subparágrafo C(4) - Participação em Capital*

7.8.56. O termo “Participação” significa, no caso de uma sociedade que seja Instituição Financeira, participação em capital ou em lucros da sociedade. No caso de uma participação que seja uma Instituição Financeira, o termo “Participação em Capital” significa participação no capital ou lucros na parceria.

7.8.57. Se as Participações de Capital forem mantidas em uma instituição de custódia, a Instituição de Custódia é responsável por informar, não a Instituição de Investimento.

O exemplo a seguir ilustra como essas declarações devem ser feitas: A Pessoa Declarável A detém cotas do fundo de investimento L. A detém as cotas em custódia com a custodiante Y. O fundo de investimento L é uma Instituição de Investimento e, da sua perspectiva, suas cotas são Contas Financeiras (isto é, Participação de Capital numa Instituição de Investimento). L deve tratar o custodiante Y como a Titular dessas Contas. Como Y é uma Instituição Financeira (ou seja, uma Instituição de Custódia) e Instituições financeiras não são Pessoas Declaráveis, tais cotas não são objeto declaráveis pelo fundo de investimento L. Para o custodiante Y, as cotas detidas para A são Ativos Financeiros mantidos em uma Conta de Custódia. Como Instituição Custodiante, Y é Responsável por

declarar as cotas que está mantendo em nome de A.

*Subparágrafos C(5) a (8) - Contratos de seguro e previdência privada*

7.8.58. Os subparágrafos C(5) a (8) contêm as várias definições relacionadas a produtos de seguros: "Contrato de Seguro", "Contrato de Previdência Privada", "Contrato de Seguro de Valor em Dinheiro" e "Valor em Dinheiro". Enquanto os termos "Contrato de Seguro" e "Valor em Dinheiro" são necessários para definir o escopo do termo "Contrato de Seguro de Valor em Dinheiro", apenas um contrato que é um Contrato de Seguro de Valor em Dinheiro ou um Contrato de Previdência Privada pode ser uma Conta Financeira.

7.8.59. O termo "Contrato de Anuidade", conforme definido no parágrafo C(6), significa um contrato no qual o emissor concorda em realizar pagamentos por período de tempo determinado em parte ou no seu todo com base na expectativa de vida de um ou mais indivíduos. O termo também engloba contrato classificado como contrato de anuidade em conformidade com a legislação, regras ou prática da Jurisdição onde o contrato foi emitido/assinado, sob o qual o emissor concorda em realizar pagamentos por um período de anos.

7.8.60. O termo "Contrato de Seguro" significa um contrato (exceto contrato de anuidade) no qual o emissor concorda em pagar montante em caso de ocorrência de contingência específica que envolva mortalidade, insalubridade, acidente, responsabilidade ou risco à propriedade.

O termo "Contrato de Seguro com Valor Monetário" significa um contrato de seguro (exceto indenização em contrato de resteguro entre duas companhias de seguro) que tenha valor monetário.

7.8.61. O Subparágrafo C(8) define o termo "Valor Monetário" como o mais alto entre as seguintes opções: (i) o montante que o titular da apólice tem direito a receber em caso de desistência ou término do contrato (determinado sem redução de qualquer taxa de desistência ou política de empréstimo), ou (ii) o montante de recursos que o titular da apólice pode tomar emprestado, de acordo com ou em referência ao contrato. Não obstante, o termo "valor monetário" não inclui o montante a ser pago nos termos de um contrato de seguro:

a) unicamente por motivo da morte de um indivíduo assegurado por um contrato de seguro de vida;

b) por benefício em decorrência de acidente pessoal ou doença ou outro benefício que proveja indenização por perda econômica em razão da ocorrência de evento assegurado;

c) como reembolso de prêmio de seguro pago anteriormente (exceto os custos do seguro, sendo estes efetivamente obrigatórios ou não) sob um contrato de seguro (que não seja seguro de vida associado a um investimento ou contrato de anuidade) devido ao cancelamento ou rescisão do contrato, da redução da exposição ao risco durante o período efetivo do contrato, ou resultante da correção de um erro de postagem ou similar em relação ao prêmio do contrato;

d) como um dividendo do titular da apólice (exceto dividendo por rescisão), desde que o dividendo esteja relacionado a um contrato de seguro, sob o qual os únicos benefícios pagáveis estejam descritos no subparágrafo C(8)(b); ou

e) como o retorno de um prêmio antecipado ou prêmio depositado para um contrato

de seguro para o qual o prêmio seja pagável ao menos anualmente caso o montante do prêmio antecipado ou do prêmio depositado não exceda o próximo prêmio anual que será pago de acordo com o contrato.

7.8.62. O subparágrafo C(8) (b) exclui do termo "Valor em Dinheiro" um montante pagável nos termos de um Contrato de Seguro como benefício referente a dano pessoal ou à doença ou outro benefício que preste indenização por uma perda econômica incorrida em virtude da ocorrência de um sinistro contra o qual é segurado. Tal "outro benefício" exclui também qualquer benefício a pagar nos termos de um contrato de seguro vinculado a um investimento. Um "contrato de seguro vinculado a um investimento" significa um contrato de seguro sob o qual benefícios, prêmios ou o período de cobertura, são ajustados para refletir a retorno do investimento ou o valor de mercado dos ativos associados ao contrato.

7.8.63. As exclusões descritas nos parágrafos C(8)(a) e (c) são montantes pagáveis relacionados com um contrato de seguro de vida vinculado ao investimento e, no subparágrafo C(8)(c), também um Contrato de Previdência Privada Vitalícia vinculado a um investimento.

Um "contrato de previdência privada vitalícia vinculado a um investimento" é um Contrato de Seguro que: (i) é um contrato de seguro vinculado a um investimento (veja o parágrafo 7.8.69 acima); e (ii) é um contrato de seguro de vida (ver parágrafo 7.8.71 abaixo). Um "contrato de previdência privada vitalícia vinculado a um investimento" é um Contrato de Previdência Privada que (i) é um contrato de previdência privada vinculado a um investimento; e (ii) é um contrato de previdência privada vitalícia (ver parágrafo 7.8.56 acima).

7.8.64. Um "contrato de seguro de vida" é um Contrato de Seguro sob o qual o emitente, em troca de um prêmio, concorda em pagar um montante pela morte de um ou mais indivíduos. O fato de um contrato estabelecer um ou mais pagamentos (por exemplo, para benefícios por velhice ou benefícios por incapacitação) em adição a benefício por morte não faz com que o contrato seja diferente de um contrato de seguro de vida.

7.8.65. Um dividendo de segurado que satisfaça todos os requisitos descritos no subparágrafo C(8)(d) está excluído do termo "Valor em Dinheiro". Um "dividendo de segurado" é qualquer dividendo ou distribuição similar aos segurados em suas capacidades como tal, incluindo:

- a) um valor pago ou creditado (inclusive como um aumento de benefícios) se o valor não for estabelecido no contrato, mas ao invés disso dependa da experiência da companhia de seguros ou discricionariedade da administração;
- b) uma redução no prêmio que, mas para a redução, o pagamento teria que ter sido exigido; e
- c) um reembolso avaliado na experiência ou baseado no crédito apenas sobre a experiência dos pedidos efetuados pelo contrato ou do grupo envolvido.

O dividendo de um segurado não pode exceder os prêmios anteriormente pagos para o contrato, menos a soma da mudança do custo de seguros e de despesas (seja ou não realmente imposta) durante a existência do contrato e do montante agregado de quaisquer dividendos anteriores pagos ou creditados em relação ao contrato.

O dividendo de um segurado não inclui qualquer montante que esteja na



natureza de juros que sejam pagos ou creditados a um detentor do contrato na medida em que tal valor exceda a taxa mínima de juros estabelecida para ser creditada com respeito aos valores contratuais de acordo com a legislação local.

7.8.66. Contratos de micro seguro que não possuem Valor em Dinheiro (incluindo um Valor em Dinheiro igual a zero) não serão considerados Contratos de Seguro de Valor em Dinheiro. Produtos de cobertura de seguros, como Contrato de Seguro de Vida de Colocação Privada, seriam considerados de forma geral Contratos de Seguro de Valor em Dinheiro. Um "produto de cobertura de seguros" inclui um contrato de seguro cujos ativos sejam (i) possuídos em uma conta mantida por uma Instituição Financeira, e (ii) gerenciados de acordo com uma estratégia de investimentos personalizada ou sob o controle ou a influência do segurado, proprietário ou beneficiário do contrato.

*Subparágrafos C(9) a (16) – Contas pré-existente e Novas, Individuais e de Entidades*

7.8.67. Os subparágrafos C(9) a (16) contêm as várias categorias de Contas Financeiras classificadas com relação à data de abertura, Titular da Conta e saldo ou valor: "Conta pré-existente", "Conta Nova", "Conta Individual pré-existente", "Conta Individual Nova", "Conta Pré-existente de Entidade", "Conta de Baixo Valor", "Conta de Alto Valor" e "Conta Nova de Entidade".

7.8.68. Primeiro, uma Conta Financeira é classificada de acordo com a data de abertura. Desta forma, uma Conta Financeira pode ser uma "Conta pré-existente" ou uma "Conta Nova".

Os Subparágrafos C(9) e (10) definem estes termos como uma Conta Financeira mantida por uma Instituição Financeira a partir de 31 de dezembro de 2016, e aberta em ou após 01 de janeiro de 2017, respectivamente.

7.8.69. Uma Conta pré-existente e uma Conta Nova são classificadas com referência ao tipo de Titular da Conta. Assim, uma Conta pré-existente pode ser uma "Conta Individual pré-existente" ou uma "Conta de Entidade pré-existente", e uma Conta Nova pode ser uma "Conta Individual Nova" ou uma "Conta Nova de Entidade". Os subparágrafos C(11) a (13) e (16) definem estes termos adequadamente.

7.8.70. Finalmente, uma Conta Individual Pré-existente é classificada com base no seu saldo ou valor superior a US\$ 1.000.000,00. Assim, uma Conta Individual Pré-existente pode ser uma "Conta de Menor Valor" ou uma "Conta de alto valor". Os subparágrafos C(14) e (15) definem estes termos da seguinte forma:

- termo "Conta de Baixo Valor" significa uma conta individual pré-existente com saldo ou valor agregado que não exceda US\$ 1.000.000,00 (um milhão de dólares dos Estados Unidos da América) em 31 de dezembro de 2016.
- O termo "Conta de Alto Valor" significa uma conta individual pré-existente com saldo ou valor agregado que exceda US\$ 1.000.000,00 (um milhão de dólares dos Estados Unidos da América) em 31 de dezembro de 2016 ou de 31 de dezembro de qualquer ano subsequente.

Uma vez que uma conta se torna uma Conta de Alto Valor, ela mantém este status até a data do encerramento e, portanto, não pode mais ser considerada uma Conta de Menor Valor.

## Subparágrafo C(17) - Conta excluída

7.8.71. O subparágrafo C(17) contém as várias categorias de Contas Excluídas (ou seja, contas que não sejam Contas Financeiras e, portanto, sejam excluídas do relatório), que são as:

- a) contas de aposentadoria ou de pensão;
- b) conta que recebe tratamento tributário favorecido;
- c) contratos de seguro de vida a termo;
- d) contas patrimoniais;
- e) contas temporárias (de custódia);
- f) contas de depósito devido a pagamentos em excesso não devolvidos;

7.8.72. Para fins de determinar se uma conta satisfaz todas as exigências de uma categoria específica de Conta Excluída, uma Instituição Financeira Declarante pode confiar nas informações em sua posse (incluindo informações coletadas de acordo com os Procedimentos AML/KYC) ou que seja publicamente disponível, com base nas quais ela pode razoavelmente determinar que a conta é uma Conta Excluída (ver parágrafo 7.5.10 do Comentário na Seção IV). Como uma questão prática, uma Instituição Financeira Declarante que só mantém contas que são Contas Excluídas não possuem obrigações de Declaração.

### *Contas de aposentadoria e pensão*

7.8.73. Uma conta de aposentadoria ou de pensão pode ser uma Conta Excluída, desde que ela satisfaça todas as exigências enumeradas no subparágrafo C(17)(a). Essas exigências devem ser cumpridas nos termos das leis da Jurisdição onde a conta é mantida. Em resumo, é exigido que:

- i) a conta esteja sujeita a regulamentação como uma conta pessoal de aposentadoria ou faça parte de um plano de aposentadoria ou de pensão registrado ou regulamentado para o provimento de benefícios de aposentadoria ou de pensão (inclusive benefícios de incapacidade ou morte);
- ii) a conta receba tratamento tributário favorecido (por exemplo, as contribuições para a conta que estariam sujeitas à tributação, sejam deduzidas ou excluídas da renda bruta do titular da conta ou tributadas a uma alíquota reduzida, ou a tributação dos rendimentos de investimentos da conta seja diferida ou tributada a uma alíquota reduzida);
- iii) as informações sobre a conta sejam declaradas para as autoridades tributárias;
- iv) as retiradas sejam condicionadas ao atingimento de uma determinada idade para a aposentadoria, incapacidade ou morte, ou apliquem-se penalidades a retiradas feitas antes destes eventos especificados; e
- v) as contribuições anuais (i) sejam limitadas a US\$ 50.000,00 (cinquenta mil dólares dos Estados Unidos da América) ou menos, ou (ii) exista um limite máximo de contribuição vitalícia para a conta de US\$ 1.000.000,00 (um milhão de dólares dos Estados Unidos da América) ou menos, em cada caso aplicam-se as normas estabelecidas no parágrafo C da Seção VI para a agregação de contas e conversão de moedas.

A conta financeira que de outra forma satisfaça aos requisitos do subparágrafo C(17)(a)(v) não deixará de cumprir tais requisitos unicamente porque tal conta financeira possa receber ativos ou fundos transferidos de uma ou mais contas

financeiras que atendam aos requisitos dos subparágrafos (C)(17)(a) ou (b) ou um ou mais fundos de aposentadoria ou de pensão que atendam aos requisitos dos subparágrafos B(5) a (7).

#### *Contas tributariamente favorecidas que não sejam de aposentadorias*

7.8.74. Uma conta de não aposentadoria pode ser uma Conta Excluída, desde que satisfaça todos as exigências enumeradas no subparágrafo C(17)(b). Em resumo, é necessário que: (i) a conta está sujeita à regulamentação como um veículo de investimento para fins que não sejam de aposentadoria e é regularmente negociada em mercado de valores mobiliários estabelecido, ou a conta esteja sujeita a regulamentação como um veículo de poupança para fins que não sejam de aposentadoria; (ii) a conta recebe tratamento tributário favorecido (por exemplo, as contribuições para a conta que estariam sujeitas à tributação, são deduzidas ou excluídas da renda bruta do titular da conta ou tributadas a uma alíquota reduzida ou a tributação de rendimentos sobre investimentos da conta seja diferida ou tributada a uma alíquota reduzida); (iii) as retiradas sejam condicionadas ao cumprimento de critério específico relacionado à finalidade da conta de investimento ou de poupança (por exemplo, o provimento de benefícios educacionais ou médicos), ou sejam aplicadas penalidades para retiradas feitas antes que tais critérios sejam atendidos; e (iv) as contribuições anuais estejam limitadas a US\$ 50.000,00 (cinquenta mil dólares dos Estados Unidos da América) ou menos, atendidas as normas do subparágrafo C da seção VI para a agregação de contas e conversão de moedas.

A conta financeira que de outra forma satisfaça aos requisitos do subparágrafo C(17)(a)(v) não deixará de cumprir tais requisitos unicamente porque tal conta financeira possa receber ativos ou fundos transferidos de uma ou mais contas financeiras que atendam aos requisitos dos subparágrafos (C)(17)(a) ou (b) ou um ou mais fundos de aposentadoria ou de pensão que atendam aos requisitos dos subparágrafos B(5) a (7).

#### *Contratos de seguro de vida com período de cobertura*

7.8.75. Um contrato de seguro de vida com período de cobertura que termine antes que a pessoa assegurada atinja a idade de 90 (noventa) anos, desde que o contrato atenda aos seguintes requisitos: (i) prêmios periódicos, que não decresçam com o tempo, que sejam devidos no mínimo anualmente durante o prazo de existência do contrato ou até que o assegurado atinja a idade de 90 (noventa) anos, o que ocorrer primeiro; (ii) o contrato não possua valor contratual que qualquer pessoa possa ter acesso (por meio de retirada, empréstimo ou outro) sem rescindir tal contrato; (iii) o valor (que não seja um benefício por morte) a ser pago mediante o cancelamento ou rescisão do contrato não poderá ser superior aos prêmios agregados pagos pelo contrato, deduzido o total das taxas de mortalidade, invalidez e de cobranças de despesas (independentemente de serem de fato impostas) para o período ou períodos de existência do contrato e qualquer valor pago antes do cancelamento ou rescisão do contrato; e (iv) o contrato não seja mantido por um cessionário por valor.

Como mencionado no parágrafo 7.8.71 acima, um "contrato de seguro de vida" é um Contrato de Seguro sob o qual o emitente, em troca de um prêmio, concorda em pagar um montante após a morte de um ou mais indivíduos.

7.8.76. De acordo com o subparágrafo C(17)(d), uma conta que seja mantida

unicamente por um espólio deverá ter incluída na documentação uma cópia do testamento ou certidão de óbito do falecido.

Para este fim, a Instituição Financeira Declarante deve tratar a conta como tendo o mesmo status que tinha antes da morte do Titular da Conta até a data em que ela obtenha essa cópia.

#### *Contas de Custódia*

7.8.77. O subparágrafo C(17)(e) geralmente refere-se a contas onde o dinheiro é mantido por uma terceira pessoa em nome de partes transacionantes (ou seja, contas de custódia). Essas contas podem ser Contas Excluídas quando elas são estabelecidas com vínculo com qualquer um dos seguintes:

i) ordem ou decisão judicial.

ii) venda, permuta ou locação de imóvel ou de bens pessoais, desde que a conta atenda aos seguintes requisitos:

i) a conta seja provida somente com recursos oriundos de um sinal de pagamento, recursos confiados em depósito garantia, depósito em valor suficiente para garantir uma obrigação diretamente relacionada com a transação, ou um pagamento semelhante, ou é provida por um ativo financeiro depositado na conta relacionado com a venda, permuta ou locação do bem;

ii) a conta tenha sido aberta e seja utilizada somente para garantir a obrigação do comprador de pagar o preço de compra do bem, do vendedor de pagar qualquer contingência de sua responsabilidade, ou do locador ou locatário de pagar quaisquer danos relacionados com o bem locado conforme acordado na locação;

iii) os ativos da conta, inclusive os rendimentos auferidos na mesma, sejam pagos ou distribuídos em favor do comprador, vendedor, locador ou locatário (inclusive para cumprimento de obrigação de tal pessoa) quando o bem for vendido, permutado ou resgatado, ou a locação for rescindida;

iv) a conta não seja uma margem ou conta semelhante aberta com relação a uma venda ou permuta de ativos financeiros; e

v) a conta não seja associada a uma conta descrita no subparágrafo C(17)(f);

iii) uma obrigação de uma instituição financeira que administre um empréstimo garantido por bem imóvel para alocar parte de um pagamento exclusivamente para facilitar o pagamento futuro de tributos ou de seguro referente ao imóvel;

iv) uma obrigação de uma instituição financeira exclusivamente para facilitar o pagamento futuro de tributos;

7.8.78. Uma Conta Excluída, conforme descrito no subparágrafo C(17)(e)(ii), deve ser estabelecida em conexão com uma venda, troca ou arrendamento de propriedade imóvel ou móvel. A definição de Propriedade Imóvel ou Móvel segue o estabelecido na Legislação Brasileira.

#### *Contas de depósito devido a pagamentos em excesso não devolvidos*

7.8.79. Como mencionado no parágrafo 7.8.40 acima, uma Instituição Financeira Declarante que não satisfaça as exigências para ser um Emitente Qualificado de Cartão de Crédito, mas aceita depósitos quando um cliente faz um pagamento em excesso com relação a um saldo negativo com respeito a um cartão de crédito ou

outra conveniência de crédito rotativo, pode ainda assim não relatar uma Conta Depositária que se qualifica como uma Conta Excluída nos termos do parágrafo C(17)(f). Este subparágrafo exige que: (i) a conta exista exclusivamente porque um cliente tenha feito um pagamento em excesso de um saldo devido em relação a um cartão de crédito ou outra linha de crédito rotativo e o pagamento em excesso não tenha sido imediatamente retornado ao cliente; e (ii) iniciando em 1º de janeiro de 2017, ou antes dessa data, a Instituição Financeira implemente políticas e procedimentos ou para evitar que um cliente realize depósito superior a US\$ 50.000,00 (cinquenta mil dólares dos Estados Unidos da América), ou para assegurar que qualquer depósito de cliente superior a US\$ 50.000,00 (cinquenta mil dólares dos Estados Unidos da América) seja devolvido ao cliente dentro de 60 (sessenta) dias, em cada caso aplicando-se as normas estabelecidas no parágrafo C da Seção VI para agregação de contas e conversão de moeda.

Para este fim, um pagamento excedente por parte de um cliente não se refere a saldos credores referentes a cobranças contestadas, mas inclui saldos credores decorrentes da devolução de compras.

#### *Parágrafo D - Conta Declarável*

7.8.80. O Parágrafo D contém a definição do termo "Conta Declarável" e todos os outros termos definidos que são relevantes para determinar se uma conta é uma Conta Declarável.

#### *Subparágrafo D (1) - Conta Declarável*

7.8.81. Conforme definido no Subparágrafo D(1), o termo "Conta Declarável" significa uma conta mantida por uma ou mais pessoas declaráveis ou por uma ENF passiva com uma ou mais pessoas controladoras que sejam pessoas declaráveis, desde que tenha sido identificada como tal conforme os procedimentos de diligência descritos da Seção I à Seção VI.

#### *Subparágrafo D(2) e (3) - Pessoa Declarável e Pessoa de uma Jurisdição Declarante*

#### *Pessoa Declarável*

7.8.82. Como regra geral, um indivíduo ou Entidade é uma "Pessoa Declarável da Jurisdição" se for residente em uma Jurisdição Declarante sob as leis tributárias de tal Jurisdição. Como exceção a esta regra, uma Entidade que não tenha residência para fins tributários (p. ex., porque é tratada como fiscalmente transparente) é considerada residente na Jurisdição no local onde está situada sua administração efetiva.

7.8.83. As legislações nacionais diferem no tratamento das sociedades (incluindo Sociedades de responsabilidade limitada). Algumas jurisdições consideram as sociedades como unidades contribuintes (algumas vezes até como empresas), enquanto outras jurisdições adotam o que pode ser referida como a abordagem fiscalmente transparente, segundo a qual a sociedade desprezada para efeitos tributários. Quando uma sociedade é tratada como uma empresa ou tributada da mesma forma, ela seria geralmente considerada uma residente da Jurisdição Declarável que tributa a sociedade. Quando, no entanto, uma sociedade é tratada

como fiscalmente transparente em uma Jurisdição Declarável, a sociedade não é "sujeita a tributação" nessa Jurisdição e, portanto, não pode ser residente da mesma.

7.8.84. Uma Entidade tal como uma sociedade, sociedade de responsabilidade limitada ou um regime jurídico semelhante que não tenha residência para fins tributários, de acordo com o Subparágrafo 3, deve ser tratada como residente na Jurisdição onde sua administração efetiva esteja localizada. Para estes fins, uma pessoa jurídica ou um arranjo legal é considerado "similar" a uma sociedade e uma sociedade limitada onde ela não seja tratada como uma unidade tributável em uma Jurisdição Declarante nos termos da Legislação Tributária Brasileira. No entanto, para evitar a duplicação de declarações (dado o amplo escopo do termo "Pessoa Controladora" no caso de *fideicomissos*), um *fideicomisso* que seja uma ENF passiva pode não ser considerado um regime jurídico similar.

7.8.85. O "local de administração efetiva" é o local onde decisões administrativas e comerciais chaves que são necessárias para a condução dos negócios da Entidade como um todo são substancialmente feitas. Todos os fatos relevantes e as circunstâncias devem ser examinadas para determinar o local de administração efetiva. Uma Entidade pode ter mais de um local de administração, mas pode ter apenas um lugar de administração efetiva num determinado momento.

7.8.86. O termo "Pessoa de uma Jurisdição Declarante" significa um indivíduo ou entidade que seja residente em uma Jurisdição Declarante de acordo com as leis tributárias de tal Jurisdição, ou o espólio de um falecido que seja residente de uma Jurisdição Declarante. Para este propósito, uma entidade tal como uma sociedade, uma sociedade de responsabilidade limitada ou um arranjo legal similar que não possua residência para fins tributários, deve ser tratada como residente na Jurisdição em que se situa seu lugar efetivo de gestão.

Para se determinar o significado de "propriedade", deve-se observar a Legislação de tal Jurisdição sobre a transferência ou herança de direitos e obrigações em caso de morte (p. ex., as regras relativas à sucessão universal).

7.8.87. O Subparágrafo D(2) define o termo "Pessoa Declarável" como Pessoa Declarável da Jurisdição que não seja: (i) uma corporação cujas ações sejam regularmente negociadas em um ou mais mercados de valores estabelecidos; (ii) qualquer corporação que seja uma entidade relacionada de uma corporação descrita na cláusula (i); (iii) uma entidade governamental; (iv) uma organização internacional; (v) Banco Central; ou (vi) uma Instituição Financeira.

7.8.88. Para que uma empresa seja uma Pessoa Declarável de uma Jurisdição Declarante, conforme descrito no Subparágrafo D(2)(i), pode depender de as ações desta empresa serem regularmente negociadas em um ou mais mercado de capitais estabelecidos.

As ações são regularmente negociadas se houver um volume significativo de transações com relação à ação em bases contínuas, e um "mercado de capitais estabelecido", significa uma bolsa que seja oficialmente reconhecida e supervisionada por uma autoridade governamental em que o mercado esteja localizado e que tenha um valor anual significativo de ações negociadas na bolsa.

7.8.89. Em relação a cada classe de ações da empresa, há um "volume significativo de negociação em bases contínuas" se: (i) as negociações em cada classe sejam realizadas, que não em quantidades de mínimas, em um ou mais mercados de capitais estabelecidos em pelo menos 60 dias úteis no ano calendário anterior; e (ii) o número total de ações em cada uma dessas classes que são negociados em tal mercado ou mercados durante o ano anterior é de pelo menos 10% do número médio de ações em circulação nessa classe no ano calendário anterior.

7.8.90. Uma classe de ações seria geralmente considerada como atendendo o requisito de "regularmente negociada" para um ano calendário se a ação for negociada durante tal ano num mercado de capitais estabelecido e é regularmente precificada por negociadores provendo a liquidez do mercado para a ação. Um negociador provê liquidez num mercado somente se o negociador propõe regularmente e ativamente, e de fato faz, a compra da ação do, e a venda da ação para o cliente que não é pessoa relacionado com respeito ao negociador no curso ordinário dos negócios.

7.8.91. Uma bolsa tem um "valor anual significativo das ações negociadas na bolsa" se ela tiver um valor anual de ações negociadas na bolsa (ou em uma bolsa antecessora) superior a US\$ 1.000.000.000,00 durante cada um dos três anos civis imediatamente anteriores ao ano calendário em que a determinação seja feita. Se uma bolsa tiver mais de um nível de mercado nos quais as ações podem ser registradas ou negociadas separadamente, cada nível deve ser tratado como uma bolsa separada.

7.8.92. Nos termos do Subparágrafo D(2)(vi), as Instituições Financeiras são excluídas do termo "Pessoa Declarável" visto que eles farão seu próprio relato ou são de outro modo consideradas como apresentando um baixo risco de serem usadas para evadir impostos. Elas são, assim, dispensadas de declarar, com exceção das Entidades de Investimento descritas no Parágrafo A(6)(b) que não sejam Instituições Financeiras de Jurisdição Participante, que são tratadas como ENF passivas e, portanto, declaráveis.

#### *Subparágrafo D(4) e (5) – Jurisdições Declarantes e Participantes*

7.8.93. Subparágrafo D(4) e (5) definem os termos "Jurisdição Declarante" e "Jurisdição Participante" da seguinte forma:

O termo "Jurisdição Declarante" significa uma Jurisdição: com a qual exista um compromisso formal do Brasil de fornecer as informações especificadas na Instrução Normativa RFB nº 1.680, de 28 de dezembro de 2016, e (ii) que tenha sido identificada na lista publicada no site da Secretaria da Receita Federal do Brasil.

O termo "Jurisdição Participante" significa uma Jurisdição:

- (i) com a qual um acordo, que permita o fornecimento das informações especificadas na Instrução Normativa, esteja em vigor; e
- (ii) que tenha sido identificada em uma lista publicada.

7.8.94. Estes termos são relevantes para o escopo das instituições financeiras obrigadas a declarar um Titular da Conta sujeito a declaração, bem como para a exigência de examinar entidades de investimentos não-participantes profissionalmente administradas. Embora ambos os termos pareçam semelhantes,

há uma diferença significativa: o termo "Jurisdição Participante" qualifica uma Jurisdição com a qual um acordo de intercâmbio automático de informações de conta financeira (isto é, as informações especificadas no Artigo 4º da Instrução Normativa RFB 1680/2016) esteja em vigor, enquanto que o termo "Jurisdição Declarante" qualifica uma Jurisdição Participante com a qual uma obrigação de fornecer informações de conta financeira esteja em vigor.

7.8.95. O Subparágrafo D(4) (i) identifica o termo Jurisdição Declarante; e o Subparágrafo D(4) (ii) descreve lista publicada como Jurisdições Declarantes

*Subparágrafo D(6) a (9) - ENF e Pessoas Controladoras*

*ENF, ENF Passiva e ENF Ativa*

7.8.96. Os Subparágrafo D(6) a (9) definem os termos "ENF", "ENF Passiva", "ENF Ativa" e "Pessoas Controladoras", os quais são relevantes para os fins para determinar se uma Entidade é uma ENF Passiva com uma ou mais Pessoas Controladoras que sejam Pessoas Declaráveis. Quando for este o caso, conforme descrito no ponto D(2) da seção iV e no A(2) da seção A da Seção V, então a conta tem de ser tratada como uma Conta Declarável.

7.8.97. O termo "ENF" é um acrônimo para Entidade Não Financeira significa qualquer entidade que não seja uma Instituição Financeira.

Uma ENF pode ser uma ENF passiva ou uma ENF ativa. Os Subparágrafo D(8) e (9) estabelecem o significado dos termos "ENF passiva" e "ENF ativa", respectivamente.

7.8.98. O termo "ENF Passiva" significa qualquer:

(i) ENF que não seja uma ENF ativa; ou (ii) uma entidade de investimento descrita no subparágrafo A(6)(b) que não seja uma Instituição Financeira de Jurisdição participante.

Como resultado, as Instituições Financeiras Declarantes são obrigadas a examinar este tipo de Entidade de Investimento, conforme ilustrado pelo seguinte exemplo: A Jurisdição A tem um acordo recíproco de intercâmbio automático de informação de conta financeira em vigor com a Jurisdição B, mas não tem acordo em vigor com a Jurisdição C. W, uma Instituição Financeira Declarante da Jurisdição A mantém Contas Financeiras das Entidades X e Y, sendo ambas Entidades de Investimento, conforme descrito no Parágrafo A(6)(b). A Entidade X é residente na Jurisdição B e a Entidade Y é residente na Jurisdição C. Do ponto de vista de W, a Entidade X é uma Instituição Financeira de Jurisdição Participante e a Entidade Y não é uma Instituição Financeira de Jurisdição Participante. Como resultado, W tem de tratar a Entidade Y como uma ENF passiva, de acordo com o Subparágrafo D(8).

7.8.99. Qualquer ENF pode ser uma ENF ativa, desde que ela satisfaça quaisquer dos critérios enumerados no Subparágrafo D(9). Em resumo, estes critérios referem-se a:

- a) ENFs ativas em razão dos rendimentos e dos ativos;
- b) ENFs negociadas em bolsas de valores;
- c) Entidades Governamentais, Organizações Internacionais, Bancos Centrais, ou outras Entidades integralmente não societária;



- d) detenção de ENFs que sejam membros de um grupo não financeiro;
- e) ENFs start-up;
- f) As ENFs que estão em processo de liquidação ou saindo de falência;
- g) centros de tesouraria que sejam membros de um grupo não financeiro; ou
- h) ENF sem fins lucrativos.

7.8.100. O Subparágrafo D(9)(a) descreve o critério para se qualificar para a obtenção do status de ENF ativa para "ENFs ativas em razão de rendimentos e ativos", de acordo com o seguinte: menos de 50% (cinquenta por cento) da renda bruta da ENF para o ano-calendário anterior ou outro período de referência apropriado consista em rendimento passivo e que menos de 50% (cinquenta por cento) dos ativos mantidos pela ENF durante o ano-calendário anterior ou outro período de referência apropriado sejam ativos que produzem ou que sejam mantidos para a produção de renda passiva;

7.8.101. A renda passiva é, em geral, considerada incluindo-se a parcela da receita bruta que consiste em:

- a) dividendos;
- b) juros;
- c) rendimento equivalente a juros;
- d) aluguéis e royalties, com exceção das rendas e royalties derivados da direção ativa de uma empresa conduzida, pelo menos em parte, por funcionário da ENF;
- e) Rendimentos provenientes de contratos de anuidade.
- f) o excesso de ganhos sobre as perdas resultantes da venda ou permuta de Ativos Financeiros que dão origem ao rendimento passivo descrito anteriormente;
- g) o excesso de ganhos sobre perdas em transações (incluindo futuros, Operações a prazo, opções e transações similares) em quaisquer Ativos Financeiros;
- h) o excesso de ganhos em transações de moeda estrangeira sobre as perdas;
- i) lucro líquido sobre operações de swaps; ou
- j) valores recebidos em Contratos de Seguro de Valor Monetário.

Não obstante o acima exposto, a renda passiva não inclui, no caso de uma ENF que atue regularmente como negociante na bolsa de valores de Ativos Financeiros, qualquer renda decorrente de transação efetuada no curso normal de negócios de tal negociante com tal negociante.

7.8.102. O valor dos ativos de uma ENF é determinado com base no valor justo de mercado ou valor contábil dos ativos que é refletido no balanço patrimonial da ENF.

7.8.103. O Subparágrafo D(9)(b) descreve o critério para se qualificar para o status de ENF para "ENFs com ações negociadas em bolsa de valores" da seguinte forma: que as ações da ENF sejam regularmente negociadas em mercado de valores estabelecido ou que a ENF seja uma entidade relacionada de uma entidade cujas ações sejam negociadas em mercado de valores estabelecido.

Conforme mencionado no Parágrafo 7.8.96 acima, a ação é "regularmente negociada" se houver um volume significativo de negociação com relação à ação em termos correntes, e um "mercado de valores mobiliários estabelecido" significa uma bolsa de valores que seja oficialmente reconhecida e supervisionada por uma autoridade governamental na qual o mercado está localizado e que tenha um valor anual significativo de ações negociadas na bolsa.

7.8.104. O Subparágrafo D(9)(d) descreve o critério para se qualificar para a status de ENF ativa para "ENF *holdings* que sejam membros de um grupo não-financeiro conforme o seguinte: que substancialmente todas as atividades da ENF consistam em deter (integral ou parcialmente) as ações em circulação de, ou oferecer financiamento e serviços a, uma ou mais subsidiárias envolvidas em transações ou negócios que não sejam os negócios habituais de uma Instituição Financeira, ressalvando-se que uma entidade não se qualifica para este status se a entidade operar (ou apresentar-se) como um fundo de investimento, tal como um fundo de Investimento em Participações, fundo de *venture* capital, fundo de aquisição com alavancagem, ou qualquer instrumento de investimento cujo objeto consista em adquirir ou financiar empresas e, assim, deter participação em tais empresas como ativos de capital para fins de investimento.

7.8.105. No que respeita às atividades referidas no Subparágrafo D(9)(d), "substancialmente todos" significa 80% ou mais. Se, no entanto, a holding ENF ou as atividades de financiamento do grupo constituem menos de 80% das suas atividades - mas a ENF também recebe renda ativa (ou seja, renda que não é renda passiva), ela se qualifica para o status de ENF ativa, desde que a soma total das atividades atende o "substancialmente todos os testes".

A fim de determinar se as atividades que não sejam atividades de holding e de financiamento de grupo da ENF a qualificam como uma ENF ativa, o Subparágrafo D(9)(a) pode ser aplicado a estas outras atividades. P. ex., se uma empresa holding tiver participação ou atividades de finanças e de serviços com relação a uma ou mais filiais em 60% e também funciona ao nível de 40% como um centro de distribuição dos bens produzidos pelo grupo ao qual pertence e a Receita de suas atividades no centro de distribuição é ativa, de acordo com o Subparágrafo D(9)(a), é uma ENF ativa, sem considerar o fato de que menos de 80% das suas atividades consistam em possuir as ações em circulação de, ou fornecer financiamento e serviços para, uma ou mais subsidiárias.

O termo "substancialmente todos" abrange também uma combinação de posse de, ou prestar financiamento e serviços para uma ou mais subsidiárias.

O termo "subsidiária" significa qualquer entidade cujas ações em circulação sejam direta ou indiretamente possuídas (no total ou em parte) pela ENF.

7.8.106. Um dos requisitos enumerados no Subparágrafo D(9)(h) para "organizações sem fins lucrativos" para se qualificar para o status de ENF ativa é que: (i) esteja constituída e tenha operado na Jurisdição de sua residência exclusivamente para fins religiosos, assistenciais, científicos, artísticos, culturais, atléticos ou educacionais; ou esteja constituída e tenha operado na Jurisdição de sua residência e seja uma organização profissional, associação empresarial, câmara de comércio, organização trabalhista, agrícola ou horticultora, associação cívica ou uma organização operada exclusivamente para promover o bem-estar social; (ii) detenha imunidade tributária de imposto sobre a renda na Jurisdição de sua residência; (iii) não possua acionistas ou membros que tenham participação como proprietários ou beneficiários em seu faturamento ou ativos; (iv) a legislação aplicável na Jurisdição de residência da ENF ou os documentos de formação da ENF não autorizem qualquer distribuição de renda ou de ativos da ENF, nem a aplicação destes para o benefício de uma pessoa física ou entidade não assistencial que não seja compatível com a realização das atividades assistenciais da ENF, ou como remuneração por serviços prestados, ou como pagamento representando o justo

valor de mercado de bens adquiridos pela ENF; (v) a legislação aplicável na Jurisdição de residência da ENF ou os documentos de formação da ENF determinem que, caso haja a liquidação ou dissolução da ENF, todos os seus ativos sejam distribuídos a uma entidade governamental ou a outra organização sem fins lucrativos, ou que sejam confiscados pelo governo da Jurisdição de residência da ENF ou qualquer subdivisão política de tal governo.

### *Pessoas Controladoras*

7.8.107. O Subparágrafo D(6) estabelece a definição do termo "Pessoa Controladora". Este termo corresponde ao termo "beneficiário final" conforme descrito na Recomendação 10 e na Nota Interpretativa sobre a Recomendação 10 das Recomendações da Força Tarefa da Ação Financeira - FATF (conforme adotadas em Fevereiro de 2012),<sup>13</sup> e devem ser interpretados de forma consistente com tais Recomendações, com o objetivo de proteger o sistema financeiro internacional do uso indevido, inclusive no que diz respeito a crimes tributários.

7.8.108. O Subparágrafo D(6) estabelece a definição do termo "Pessoa Controladora". Este termo corresponde à(s) pessoa(s) física(s) que exerce(m) controle sobre uma entidade.

"Controle" sobre uma Entidade é, em geral, exercido pela(s) pessoa(s) física(s) que ultimamente tenha(m) participação acionária com controle na Entidade. O "controle de participação acionária" depende da estrutura de propriedade da pessoa jurídica e é geralmente identificado com base em um limite aplicando-se uma abordagem baseada no risco (p. ex., qualquer pessoa que possua mais do que uma certa percentagem da pessoa jurídica, tal como 25%). Quando nenhuma(s) pessoa(s) física(s) exerce(m) controle pela participação acionária, a(s) Pessoa(s) Controladora(s) da Entidade será(m) a(s) Pessoa(s) que exerce(m) o controle da Entidade por outros meios. Onde nenhuma pessoa(s) física(s) for(em) identificada(s) como exercendo o controle da Entidade, as Pessoa(s) Controladora(s) da Entidade será(m) a(s) pessoa(s) física(s) que ocupa a mais alta posição de administrador na hierarquia da empresa.

7.8.109. No caso de um Fideicomisso, "Pessoas Controladoras" significa o(s) instituidor(es), os administrador(es), os curador(es) (se houver), os beneficiário(s) ou classe(s) de beneficiários e qualquer outra pessoa física que exerça o controle final efetivo sobre o fideicomisso.

O(s) criador(es) do Fideicomisso, os Administradores, o(s) protetor(es) (se existirem) e o(s) beneficiário(s) ou classe(s) de beneficiários, deve(m) ser sempre tratados como Pessoas Controladoras do fideicomisso, independentemente de qualquer deles exercer o controle sobre a confiança.

É por esta razão que a segunda frase do Subparágrafo D(6) suplementa a primeira sentença de tal Subparágrafo.

Além disso, qualquer outra pessoa física que exerça o controle efetivo máximo sobre o fideicomisso (incluindo por meio de uma cadeia de controle ou propriedade) deve ser tratada também como uma Pessoa Controladora do fundo fideicomisso. Com vista a estabelecer a fonte dos fundos na(s) conta(s) detida(s) pelo fideicomisso, quando o(s) Administrador(s) é uma Entidade, as Instituições Financeiras Declarantes devem também identificar a Pessoa(s) Controladora(s) do(s) administrador(s) e relatá-lo(s) como Pessoa(s) Controladora(s) do

fideicomisso. Para o(s) beneficiário(s) de fideicomisso que sejam designados por características ou por classe(s), as Instituições Financeiras Declarantes devem obter informações suficientes(s) relacionadas ao(s) beneficiário(s) para satisfazer a Instituição Financeira Declarante para que ela seja capaz de estabelecer a(s) identidade(s) do(s) beneficiário(s) no momento da distribuição dos rendimentos ou quando o(s) beneficiário(s) pretende exercer os direitos adquiridos. Portanto, este evento constituirá uma mudança nas circunstâncias e desencadeará os procedimentos pertinentes. É permitido que as Instituições Financeiras Declarantes alinhem a abrangência do(s) beneficiário(s) de um fideicomisso tratado como Pessoa(s) Controladora(s) do fideicomisso com a abrangência do(s) beneficiário(s) de um fideicomisso tratado como Pessoa(s) Reportável(is) de um fideicomisso que seja uma Instituição Financeira (ver Parágrafos 7.8.56 e 7.8.57 acima).

7.8.110. No caso de um arranjo legal que não seja um fideicomisso, tal termo significa pessoas em posições equivalentes ou similares àquelas que são Pessoas Controladoras de um fideicomisso. Assim, levando em conta as diferentes formas e estruturas dos acordos jurídicos, as Instituições Financeiras Declarantes devem identificar e declarar pessoas em posições equivalentes ou similares, como aquelas que devem ser identificadas e declaradas para os fideicomissos.

7.8.111. Relativamente às pessoas jurídicas que são funcionalmente semelhantes a fideicomissos (p. ex., fundações), as Instituições Financeiras Declarantes devem identificar Pessoas Controladoras por meio de procedimentos semelhantes de procedimento criteriosos de investigação como os exigidos para os fideicomissos, com vista a alcançar níveis apropriados de informação.

7.8.112. Quando uma Instituição Financeira Declarante se baseia em informações coletadas e mantidas de acordo com os procedimentos AML/KYC para fins de determinar as Pessoas Controladoras de um Titular da Conta de uma Conta Nova de Entidade (ver Subparágrafo A(2)(b) da Seção V), tais procedimentos AML/KYC têm de estar de acordo com as Recomendações 10 e 25 das Recomendações do FATF (conforme adotadas em Fevereiro de 2012), incluindo sempre tratar o(s) instituidor de um fideicomisso como Pessoa Controladora do fideicomisso e o(s) fundador(es) de uma fundação como Pessoa Controladora da Fundação. Para fins de determinação das Pessoas Controladoras de um Titular de Conta Pré-existente de Entidade (ver Subparágrafo D(2)(b) da Seção IV), a Instituição Financeira Declarante pode se basear nas informações coletadas e mantidas de acordo com os procedimentos AML/KYC da Instituição Financeira Declarante.

## *Parágrafo E - Diversos*

### *Subparágrafo E(1) - Titular da Conta*

7.8.113. O Subparágrafo E(1) define o termo “Titular de Conta” como a pessoa listada ou identificada como titular de uma conta financeira pela Instituição Financeira que mantenha a conta independente de tal pessoa ser uma Entidade Fiscalmente Transparente flow-through Entity. Assim, p. ex., se um fideicomisso ou um espólio está registrado como titular ou proprietário de uma Conta Financeira, o fideicomisso ou o espólio é o Titular da Conta, em vez de seus proprietários ou beneficiários. Da mesma forma, se uma sociedade é registrada como a titular ou

proprietária de uma Conta Financeira, a sociedade é a Titular da Conta, e não os sócios na sociedade.

7.8.114. Uma pessoa, exceto Instituição Financeira, que mantenha uma conta financeira para o benefício de outra pessoa na qualidade de agente, custodiante, mandatário, signatário, consultor de investimentos, ou intermediário, que não será tratada como titular da conta para efeitos do Padrão de Declaração Comum, e tal outra pessoa será tratada como titular da conta. Para estes fins, uma Instituição Financeira Declarante pode confiar nas informações em sua posse (incluindo informações coletadas em conformidade com os procedimentos AML/KYC), baseado nas quais se pode razoavelmente determinar se uma pessoa está agindo em benefício ou representação de outra pessoa.

7.8.115. No que diz respeito a uma conta conjunta, cada co-titular é tratado como um detentor de Conta para fins de determinar se a conta é uma Conta Declarável. Assim, uma conta é uma Conta Declarável se qualquer dos Titulares de Conta é uma Pessoa Declarável ou uma ENF passiva com uma ou mais Pessoas Controladoras que sejam Pessoas Declaráveis. Quando mais de uma Pessoa Declarável forem co-titulares, cada Pessoa Declarável é tratada como Titular da Conta e lhe é atribuída a totalidade do saldo da conta conjunta, inclusive para fins de aplicação das regras de agregação estabelecidas no Subparágrafo C(1) a (3) da Seção VI.

7.8.116. No caso de um contrato de seguro com valor monetário ou um contrato de anuidade, o titular da conta é toda a pessoa que tenha direito a acessar o valor monetário ou trocar o beneficiário do contrato. Se nenhuma pessoa puder acessar o valor monetário ou trocar o beneficiário, o titular da conta é qualquer pessoa nomeada como proprietária no contrato e qualquer pessoa com direito adquirido ao pagamento sob os termos do contrato. Com o vencimento de um contrato de seguro com valor monetário ou de um contrato de anuidade, cada pessoa que tiver direito a receber pagamento no âmbito do contrato será tratada como titular da conta.

7.8.117. Os exemplos seguintes ilustram a aplicação do Subparágrafo E(1):

- Exemplo 1 (Conta detida pelo preposto): F detém uma procuração de U, uma Pessoa Declarável, que autoriza F a abrir, manter e fazer depósitos e saques com relação a uma Conta Depositária em nome da U. O saldo da conta no ano calendário é US\$ 100.000,00. F está registrada como Titular da Conta de Depósito em uma Instituição Financeira Declarante, mas em virtude de F detém a conta como um preposto em benefício de U, F não tem direito, em última instância, aos fundos na conta. Uma vez que a Conta Depositária é tratada como possuída por U, uma Pessoa Declarável, a conta é uma Conta Declarável.
- Exemplo 2 (contas conjuntas): U, uma Pessoa Declarável, detém uma Conta Depositária em uma Instituição Financeira Declarante. O saldo da conta para o ano calendário é de US\$ 100.000,00. A conta é conjunta com A, um indivíduo que não é uma Pessoa Declarável. Como um dos co-titulares é uma Pessoa Declarável, a conta é uma Conta Declarável.
- Exemplo 3 (contas conjuntas): U e Q, ambas Pessoas Declaráveis, detêm uma Conta Depositária em uma Instituição Financeira Declarante. O saldo da conta do ano calendário é de US\$ 100.000,00. A conta é uma Conta Declarável e tanto U como Q são tratadas como Titulares de Conta da conta.

### *Subparágrafo E(2) - Procedimentos AML/KYC*

7.8.118. O termo “Procedimentos AML/KYC”, tal como definido no Subparágrafo E(2), significa os procedimentos de diligência relativos aos clientes de uma Instituição Financeira Declarante de acordo com os requisitos contra a lavagem de dinheiro ou similares aos quais a Instituição Financeira Declarante esteja sujeita (p. ex., conhecer os recursos do cliente). Estes procedimentos incluem a identificação e a verificação da identidade do cliente (incluindo os beneficiários do cliente), compreendendo a natureza e finalidade da conta, e monitoramento em andamento.

### *Subparágrafo E(3) e (4) - Entidade e Entidade Relacionada*

7.8.119. O Subparágrafo E(3) define o termo “Entidade” como uma pessoa jurídica ou arranjo legal, tal como corporação, sociedade, fideicomisso ou fundação. Este termo destina-se a abranger qualquer pessoa que não um indivíduo (ou seja, uma pessoa física), além de qualquer acordo legal. Portanto, p. ex., uma corporação, uma sociedade, um fideicomisso, um fideicomisso, uma fundação, uma empresa, uma cooperativa, uma associação ou associação em participação é abrangida pelo significado do termo “Entidade”.

7.8.120. Uma entidade é uma “entidade relacionada” de outra entidade, conforme definida no Subparágrafo E(4), se uma das entidades controla a outra entidade, ou se as duas entidades estão sob controle comum. Para este efeito, o controle inclui a propriedade direta ou indireta de mais de 50% (cinquenta por cento) dos votos e do valor em uma entidade. Se uma Entidade é uma Entidade Relacionada com outra Entidade é relevante para as regras de agregação do saldo da conta estabelecidas no Subparágrafo C da Seção VI, o escopo do termo “Pessoa Declarável” descrito no Subparágrafo D(2)(ii) e o critério descrito no Subparágrafo D(9)(b) que uma ENF pode atender para ser uma ENF Ativa.

### *Subparágrafo E(5) - NIF*

7.8.121. De acordo com o Subparágrafo E(5) O termo “Número de Identificação Fiscal - NIF” significa o número de identificação do contribuinte (ou funcional equivalente na falta de um número de identificação do contribuinte).

Um Número de Identificação Fiscal é uma combinação única de letras ou números, independentemente da sua descrição, atribuído por uma Jurisdição a um indivíduo ou a uma Entidade e utilizado para identificar o indivíduo ou a Entidade com o fim de administrar a Legislação Tributária de tal Jurisdição.

7.8.122. Os NIFs também são úteis para identificar os contribuintes que investem em outras Jurisdições. As especificações NIF (isto é, estrutura, sintaxe, etc.) são determinadas por cada Administração Tributária da Jurisdição. Algumas jurisdições até tem uma estrutura de NIF para diferentes tributos ou diferentes categorias de contribuintes (P. ex., residentes e não residentes).

7.8.123. Enquanto muitas jurisdições utilizam um NIF para fins de tributação pessoal ou corporativa, algumas jurisdições não emitem um NIF. Contudo, estas jurisdições muitas vezes utilizam algum outro número de alta integridade com nível equivalente

de identificação (um "equivalente funcional"). Exemplos deste tipo de número incluem, para os indivíduos, um número de previdência/seguridade social, identificação pessoal/de cidadania/código de serviço e número de registro de residência; e para Entidades, um código/número de registro de negócio/empresa.

#### *Subparágrafo E(6) - Prova documental*

7.8.124. O Subparágrafo E(6) descreve o que é considerado como "Prova Documental" para os fins de procedimentos de análise criteriosa descritas nas Seções II a VII. Ela inclui qualquer um dos seguintes:

- a) um certificado de residência emitido por órgão governamental autorizado (por exemplo, Governo ou agência, ou município) da Jurisdição na qual o beneficiário alega ser residente;
- b) com relação a uma pessoa física, qualquer identificação válida emitida por órgão governamental autorizado (por exemplo, Governo ou agência, ou município), que inclua o nome do indivíduo e que seja tipicamente utilizado para fins de identificação;
- c) com relação a uma Entidade, qualquer documento oficial emitido por órgão governamental autorizado (por exemplo, Governo ou agência, ou município) que inclua o nome da entidade e o endereço de seu escritório principal na Jurisdição em que alega ser residente ou o endereço na Jurisdição em que a entidade tenha sido incorporada ou organizada;
- d) qualquer demonstrativo financeiro auditado, relatório de crédito de terceiros, pedido de falência ou relatório de reguladores do mercado mobiliário.

7.8.125. Quando uma Instituição Financeira Declarante puder contar com Prova Documental, a menos que ela saiba ou tenha razões para saber que seja incorreta ou não confiável (ver Parágrafos 7.7.2 a 7.7.3 dos Comentários sobre a Seção VI), espera-se que dê preferência a uma peça de Prova Documental que seja mais recente, ou mais específica, do que outra peça de Prova Documental.

7.8.126. O Subparágrafo E(6)(a) refere-se a um certificado de residência emitido por um órgão governamental autorizado da Jurisdição em que o contribuinte afirma ser sua residência. Exemplos deste certificado incluem um certificado de residência para efeitos tributários (que indique, p. ex., que o Titular da Conta apresentou a sua mais recente declaração de Imposto de Renda como residente dessa Jurisdição); informação de residência publicada por um órgão governamental autorizado de uma Jurisdição, tal como uma lista publicada por uma administração tributária que contenha os nomes e as residências de contribuintes; e informação de residência num arquivo público de livre acesso mantido ou autorizado por um Organismo Governamental autorizado de uma Jurisdição, tal como um arquivo público mantido por uma administração tributária.

7.8.127. Uma das exigências descritas no Subparágrafo E(6)(c) é que o a documentação oficial inclua o endereço do escritório principal da Entidade na Jurisdição na qual ela afirma ser residente ou a Jurisdição na qual a Entidade registrada ou constituída. O endereço do escritório principal da Entidade é geralmente o lugar no qual está localizado o espaço onde se situa sua administração efetiva (Ver Parágrafo 7.8.91 supra). O endereço de uma Instituição Financeira com a qual a Entidade mantém uma conta, uma caixa postal ou um endereço usado exclusivamente para fins de correspondência não é o endereço do escritório

principal da Entidade, a menos que tal endereço seja o único endereço utilizado pela Entidade e aparece como o endereço registrado da Entidade, nos documentos organizacionais da Entidade. Além disso, um endereço que é fornecido sujeito a instruções para receber toda a correspondência para este endereço não é o endereço do escritório principal da Entidade.

7.8.128. As Instituições Financeiras Declarantes podem usar como prova documental qualquer classificação nos arquivos da Instituição Financeira Declarante com relação ao Titular da Conta que foi determinada baseada num sistema de codificação padronizado da indústria, que foi registrado pela Instituição Financeira Declarante consistente com suas práticas normais de negócio para os fins de procedimentos AML/KYC ou para outros fins regulatórios (que não para fins tributários) e que foi implementado pela Instituição Financeira Declarante anteriormente à data utilizada para classificar a Conta Financeira como uma Conta pré-existente, desde que a Instituição Financeira Declarante não saiba ou tem razões para saber que tal classificação é incorreta ou não confiável. A expressão "sistema de codificação padronizada da indústria" significa um sistema de codificação utilizado para classificar estabelecimentos por tipo de negócio para fins que não os fins tributários. Exemplos de um sistema de codificação padronizada de indústria incluem a Classificação Industrial Internacional Padrão (ISIC) das Nações Unidas, a Classificação Estatística das Atividades Econômicas na Comunidade Europeia (NACE) e o Sistema de Classificação da Indústria Norte Americana (NAICS).

7.8.129. A Prova Documental que contenha uma data de vencimento pode ser tratada como válida no último dia da expiração, ou no último dia do quinto ano calendário subsequente ao ano em que a Prova Documental seja fornecida à Instituição Financeira Declarante. Contudo, a seguinte Prova Documental é considerada como válida indefinidamente:

- Prova Documental fornecida por um órgão governamental autorizado (tal como um passaporte);
- Prova Documental que não é geralmente renovada ou alterada (tal como um certificado de registro de empresa); ou
- Prova Documental fornecida por uma Instituição Financeira não Declarante ou uma Pessoa da Jurisdição Declarante que não seja a Pessoa Declarável.

Todas as outras Provas Documentais são válidas até o último dia do quinto ano calendário seguinte ao ano em que a Prova Documental for fornecida à Instituição Financeira Declarante.

7.8.130. Não obstante os prazos de validade, uma Instituição Financeira Declarante pode não confiar na Prova Documental, conforme o Parágrafo A da Seção VI, se ela souber ou tiver razões para saber que a Prova Documental é incorreta ou não confiável (p. ex., devido a uma alteração das circunstâncias que torna as informações na documentação incorreta). Portanto, espera-se que uma Instituição Financeira Declarante institua procedimentos para assegurar que qualquer mudança no arquivo principal do cliente que constitua uma mudança nas circunstâncias seja identificada pela Instituição Financeira Declarante (ver Parágrafos 7.1.25 dos Comentários ao Art. 4º e 7.3.17 dos Comentários sobre a Seção II). Além disso, espera-se que uma Instituição Financeira Declarante comunique qualquer pessoa fornecendo documentação com relação à obrigação da pessoa de notificar uma



Instituição Financeira Declarante de uma alteração das circunstâncias.

7.8.131. Uma Instituição Financeira Declarante deve manter uma via original, cópia autenticada ou fotocópia (incluindo um microfilme, digitalização eletrônica ou meios similares de armazenamento eletrônico) da Prova Documental ou, pelo menos, uma notação do tipo de documentação examinada, a data em que a documentação foi examinada, e o número de identificação do documento (se houver) (p. ex., um número do passaporte). Qualquer documentação que for armazenada eletronicamente tem de ser disponibilizada em meio físico mediante solicitação.

7.8.132. Uma Instituição Financeira Declarante pode aceitar uma cópia da Prova Documental em meio eletrônico se o sistema eletrônico assegurar que as informações recebidas são as informações enviadas e documentar todas as ocasiões de acesso do usuário que resultem na submissão, renovação ou modificação da Prova Documental. Além disso, o desenho e o funcionamento do sistema eletrônico, incluindo procedimentos de acesso, tem de garantir que a pessoa que acesse o sistema e forneça a Prova Documental é a pessoa indicada em tal Prova Documental.

7.8.133. Em geral, uma Instituição Financeira Declarante na qual um cliente possa abrir mais de uma conta tem de obter a Prova Documental para cada conta. No entanto, uma Instituição Financeira Declarante pode confiar na Prova Documental fornecida por um cliente para outra conta se ambas as contas forem tratadas como uma conta única para efeitos de satisfazer os padrões de requisitos de conhecimento estabelecidos no Parágrafo A da Seção VI.

#### *Documentação coletada por outras pessoas*

7.8.134. Conforme previsto no Parágrafo D da Seção I, uma Jurisdição Participante pode permitir que as Instituições Financeiras Declarantes usem provedores de serviços para cumprir suas declarações e suas obrigações de exame criterioso. Quando este for o caso, uma Instituição Financeira Declarante poderá utilizar a documentação colhida pelos prestadores de serviços (p. ex., fornecedores de dados, consultores financeiros, corretores de seguros), sujeito às condições descritas na Legislação Nacional. As declarações e as obrigações de exames criteriosos permanecem, no entanto, sob a responsabilidade da Instituição Financeira Declarante.

7.8.135. Uma Instituição Financeira Declarante pode confiar na documentação colhida por um agente (incluindo um consultor de fundos para fundos mútuos, fundos de hedge, ou um grupo de *private equity*) da Instituição Financeira Declarante. O agente pode reter a documentação como parte de um sistema de informações mantidas para uma única Instituição Financeira Declarante ou para múltiplas Instituições Financeiras Declarantes desde que, no âmbito do sistema, qualquer Instituição Financeira Declarante em nome da qual o agente retém a documentação possa facilmente acessar dados relativos a natureza da documentação, as informações contidas na documentação (incluindo uma cópia da própria documentação) e sua validade. Deve também permitir que essa Instituição Financeira Declarante possa facilmente transmitir dados, diretamente para um sistema eletrônico ou fornecendo tais informações ao agente, relativamente a

quaisquer fatos de que tenha conhecimento que pode afetar a confiabilidade da documentação. A Instituição Financeira Declarante tem de poder estabelecer, na medida do aplicável, como e quando ela transmitiu dados relativos a quaisquer fatos de que tomou conhecimento que podem afetar a confiabilidade da documentação e tem de ser capaz de estabelecer que quaisquer dados que ela transmitiu foram tratados e o exame criterioso foi devidamente executado com relação à validade da documentação. O agente tem de ter um sistema em vigor para assegurar que qualquer informação que ele receba sobre fatos que afetam a confiabilidade da documentação ou o status atribuído ao cliente são fornecidos a todas as Instituições Financeiras Declarantes para as quais o agente retém a documentação.

7.8.136. Uma Instituição Financeira Declarante que adquire uma conta de um antecessor ou cedente em uma fusão ou aquisição de uma Carteira de Clientes é, em geral, permitido confiar em documentação válida (ou cópias de documentação válida) colhida pelo antecessor ou cedente. Além disso, uma Instituição Financeira Declarante que adquire uma conta em uma fusão ou aquisição de Carteira de Clientes, por valor, de outra Instituição Financeira Declarante que tenha completado toda o exame criterioso exigido nos termos das Seções I a VI, no que diz respeito às contas transferidas, é, em geral, permitido a também confiar na determinação do antecessor ou do cedente com relação ao status de um Titular da Conta até que o adquirente saiba, ou tenha razões para saber, que o status é impreciso ou ocorre uma alteração das circunstâncias (ver Parágrafo 7.3.17 dos Comentários sobre a Seção II).

## **7.9. Regras e Procedimentos vigentes na Legislação Brasileira que garantem a implementação efetiva do CRS**

7.9.1. Os itens a seguir trazem um compilado não exaustivo de Regras e Procedimentos Administrativos previstos na Legislação Brasileira vigente que obrigam as Instituições Financeiras Declarantes, previstas na Instrução Normativa RFB 1.680/2016, a prestar as informações necessárias à Secretaria da Receita Federal do Brasil e a cumprir os Procedimentos comentados neste ADE para que haja a implementação efetiva do CRS e o cumprimento dos procedimentos de notificação e devida diligência estabelecidos acima.

7.9.2. De acordo com a Instrução Normativa RFB nº 1.680, de 28 de dezembro de 2016, as pessoas jurídicas obrigadas a apresentar a e-Financeira, instituída pela Instrução Normativa RFB nº 1.571, de 2 de julho de 2015, para fatos ocorridos a partir de 1º de janeiro de 2017, deverão identificar as contas financeiras em conformidade com o Padrão de Declaração Comum (Common Reporting Standard - CRS). As informações relativas às contas financeiras serão prestadas mediante apresentação da e-Financeira, observados os prazos e demais condições estabelecidos pela Instrução Normativa RFB nº 1.571, de 2015. De acordo com o art. 13 da Instrução Normativa RFB nº 1.571, de 2 de julho de 2015, a não apresentação da e-Financeira nos prazos fixados no art. 10 ou a sua apresentação com incorreções ou omissões acarretará aplicação, ao infrator, das multas previstas: (i) no art. 30 da Lei nº 10.637, de 30 de dezembro de 2002, quanto às informações abrangidas pela Lei Complementar nº 105, de 10 de janeiro de 2001; ou (ii) no art. 57 da Medida Provisória nº 2.158-35, de 24 de agosto de 2001, quanto às demais

informações.

7.9.3. A Instituição Financeira Declarante que não cumprir com as obrigações de realizar os procedimentos de diligências devidos e identificar as contas financeiras em conformidade com o CRS, e por consequência deixar de apresentar as informações na e-Financeira, ou apresentá-las com incorreções ou omissões, estará sujeita às multas mencionadas no item 1 anterior.

7.9.4. A obrigatoriedade de prestação de informações relativas às operações financeiras de interesse da Secretaria da Receita Federal do Brasil (RFB) tem base legal no art. 5º da Lei Complementar nº 105, de 10 de janeiro de 2001. De acordo com o §4º do art. 5º da Lei Complementar nº 105, de 10 de janeiro de 2001, recebidas as informações de que trata o artigo, se detectados indícios de falhas, incorreções ou omissões, ou de cometimento de ilícito fiscal, a autoridade interessada poderá requisitar as informações e os documentos de que necessitar, bem como realizar fiscalização ou auditoria para a adequada apuração dos fatos. De acordo com o parágrafo único do art. 10 da Lei Complementar nº 105, de 10 de janeiro de 2001, incorre nas mesmas penas do caput (pena de reclusão, de um a quatro anos, e multa) quem omitir, retardar injustificadamente ou prestar falsamente as informações requeridas nos termos da Lei Complementar.

7.9.5. A Instituição Financeira Declarante que adotar práticas com a intenção de contornar a obrigatoriedade de realizar os procedimentos de diligências devidos e identificar as contas financeiras em conformidade com o CRS, e por consequência deixar de apresentar as informações na e-Financeira, ou apresentá-las com incorreções ou omissões, e que, mediante procedimento fiscal para a adequada apuração dos fatos, omitir, retardar injustificadamente ou prestar falsamente as informações requeridas, estará sujeita à comunicação ao Ministério Público Federal nos termos da Portaria RFB nº 2.439, de 21 de dezembro de 2010.

7.9.6. A Instituição Financeira Declarante que descumprir os procedimentos de diligência devidos em conformidade com o CRS, quando isso também resultar em descumprimento de regras de conduta previstas em normas administrativas de outros órgãos fiscalizadores e reguladores de suas atividades, e for constatado mediante procedimento fiscal para a adequada apuração dos fatos, estará sujeita à comunicação da Receita Federal do Brasil para o respectivo órgão competente.

7.9.7. Sempre que uma pessoa ou uma instituição financeira realize operações ou pratique qualquer ato no âmbito da sua atividade tendo como objetivo evitar o cumprimento das obrigações de realizar os procedimentos de diligências devidos e identificar as contas financeiras em conformidade com o CRS, tais operações ou atos são considerados ineficazes para efeitos de aplicação da Instrução Normativa RFB nº 1.680, de 28 de dezembro de 2016. Neste caso aplicam-se as regras de realização dos procedimentos de diligências devidos e de identificação das contas financeiras que seriam aplicáveis caso não tivesse praticados estas operações ou atos.

7.9.8. São exemplos de operações ou atos de que trata o item 7 anterior, devendo a Instituição Financeira Declarante aplicar as regras de realização dos procedimentos de diligências devidos e de identificação das contas financeiras que seriam

aplicáveis na sua ausência:

- Exemplo 1: Uma Instituição Financeira Declarante recomenda a um cliente manter uma conta em uma Entidade Relacionada situada em uma jurisdição não participante, porém realiza os serviços e mantém a relação com o cliente como se a conta fosse mantida na própria Instituição Financeira Declarante. Neste caso, a Instituição Financeira Declarante deve aplicar as regras de realização dos procedimentos de diligências devidos e de identificação das contas financeiras, considerando a conta como mantida nela própria, e não na Entidade Relacionada.
- Exemplo 2: Instituições Financeiras, seus clientes ou intermediários manipulam os montantes das contas financeiras, como o saldo por exemplo, para contornar a realização dos procedimentos de diligências devidos e de identificação das contas financeiras. Neste caso, a Instituição Financeira Declarante deve aplicar as regras de realização dos procedimentos de diligências devidos e de identificação das contas financeiras, desconsiderando as operações ou atos que manipularam os montantes para essa finalidade.
- Exemplo 3: Clientes das Instituições Financeiras mantêm recursos junto a um Emissor Qualificado de Cartão de Crédito, por um pequeno período de tempo ao final no ano, recursos estes que têm origem em outras contas declaráveis, e essa movimentação financeira tem como único ou principal objetivo evitar o cumprimento das obrigações de realizar os procedimentos de diligências devidos e identificar as contas financeiras. Neste caso, a Instituição Financeira Declarante que mantém a conta declarável de origem dos recursos deve aplicar as regras de realização dos procedimentos de diligências devidos e de identificação das contas financeiras, desconsiderando, para essa finalidade, as operações ou atos que transferiram os recursos para o Emissor Qualificado de Cartão de Crédito.
- Exemplo 4: Uma Instituição Financeira Declarante deliberadamente mantém sistemas computadorizados artificialmente dissociados, contornando, por exemplo, as regras de agregação de saldos. Neste caso, a Instituição Financeira Declarante deve aplicar as regras de realização dos procedimentos de diligências devidos e de identificação das contas financeiras, considerando, para essa finalidade, os sistemas dissociados como um único sistema.

7.9.9. A prestação de informações falsas na declaração própria, bem como apresentação de prova documental falsa, são condutas previstas dentre as hipóteses de crimes contra a fé pública, dentre outras. As Instituições Financeiras Declarantes devem evidenciar para seus clientes, em cláusulas contratuais ou outros instrumentos adequados, os dispositivos que imputem responsabilidades e penalidades, incluindo-se essa evidenciação em formulários padronizados que distribuam para serem preenchidos por seus clientes para fins da declaração própria. Caso esta conduta não seja aplicada, a Instituição pode incorrer, além das sanções por descumprimento da obrigação acessória da e-financeira, às penalidades referentes à falsidade descritas no Código Penal, às da LC 105, dentre outras.

7.9.10. Uma Instituição Financeira Declarante, no curso dos procedimentos de diligências devidas, deve basear-se em informações coletadas e mantidas em

conformidade com os procedimentos AML/KYC. Constatando-se que uma Instituição Financeira Declarante não agiu em conformidade com as obrigações previstas nos arts. 10 e 11 da Lei nº 9.613, de 3 de março de 1998, bem como em conformidade com as normas regulamentares dessas obrigações editadas pelas autoridades competentes, a Receita Federal do Brasil efetuará comunicação aos órgãos ou entidades responsáveis pela aplicação de penas administrativas previstas no art. 12 da Lei nº 9.613, de 3 de março de 1998.

7.9.11. As Instituições Financeiras Declarantes devem guardar registros das ações tomadas para o cumprimento dos procedimentos de diligência, incluindo qualquer evidência da realização dos procedimentos, e medidas adequadas para obtenção destes registros de ações, permitindo seu fornecimento mediante requisição da Receita Federal do Brasil. Estes registros devem ser mantidos pelo prazo geral de arquivamento de informações da legislação tributária, no mínimo por 5 (cinco) anos, consoante art. 195 da Lei nº 5.172, de 25 de outubro de 1966 (Código Tributário Nacional), arts. 37 e 38 da Lei nº 9.430, de 27 de dezembro de 1996, art. 4º do Decreto-Lei nº 486, de 3 de março de 1969, e art. 2º, § 2º do Decreto nº 4.489, de 28 de novembro de 2002 (Regulamenta o art. 5º da Lei Complementar nº 105, de 10 de janeiro de 2001).

7.9.12. A documentação obtida como Prova Documental, conforme Seção VII, E(6), também deve ser armazenada pelo prazo previsto na legislação tributária, para os fins probatórios das informações prestadas na e-Financeira, sem prejuízo de outros prazos regulamentares previstos na legislação que rege a atividade da Instituição Financeira Declarante.

7.9.13. As Instituições Financeiras Declarantes que iniciem relacionamento com clientes através de agentes intermediários devem regular adequadamente a necessidade de obtenção de informações dos clientes através destes agentes intermediários, utilizando-se para tanto dos instrumentos contratuais que regem a relação comercial entre a Instituição Financeira Declarante e o agente intermediário. A responsabilidade pelas ações necessárias ao cumprimento das diligências previstas permanece responsabilidade da Instituição Financeira Declarante perante a Receita Federal do Brasil.